

CZ

Tlakové sondy

„Původní návod k obsluze“

SK

Tlakové sondy

„Preklad pôvodného návodu“

EN

Pressure probes

„Translation of the original instruction manual“

Platný od /Platný od /Valid since **02.12.2024**

Verze /Verzia /Version: **5.1**

CZ

Obsah

| | | |
|-------|---|----|
| 1 | SYMBOLY..... | 3 |
| 2 | BEZPEČNOST..... | 4 |
| 3 | INSTALACE..... | 4 |
| 3.1 | ZAŘÍZENÍ PRO MĚŘENÍ HLADINY TLAKU - STANDARDNÍ INSTALACE..... | 4 |
| 3.1.1 | <i>Popis k instalaci nádrže</i> | 4 |
| 3.1.2 | <i>Tlaková sonda v hluboké studni</i> | 5 |
| 4 | ELEKTRONICKÁ PŘIPOJENÍ | 6 |
| 5 | ÚDRŽBA SYSTÉMU..... | 6 |
| 6 | ŘEŠENÍ POTÍŽÍ | 6 |
| | SERVIS A OPRAVY / SERVICE AND REPAIRS | 17 |
| | LIKVIDACE ZAŘÍZENÍ / LIKVIDÁCIA ZARIADENIA / DISPOSAL..... | 17 |
| | CZ EU PROHLÁŠENÍ O SHODĚ | 18 |
| | SK EÚ VYHLÁSENIE O ZHODE..... | 18 |
| | EN EU DECLARATION OF CONFORMITY | 19 |

1 Symbols

V návodu k obsluze jsou uvedeny následující symboly, jejichž účelem je usnadnit pochopení uvedeného požadavku.



Dodržujte pokyny a výstrahy, v opačném případě hrozí riziko poškození zařízení a ohrožení bezpečnosti osob.



V případě nedodržení pokynů či výstrah spojených s elektrickým zařízením hrozí riziko poškození zařízení nebo ohrožení bezpečnosti osob.



Poznámky a výstrahy pro správnou obsluhu zařízení a jeho částí.



Úkony, které může provádět provozovatel zařízení. Provozovatel zařízení je povinen se seznámit s pokyny uvedenými v návodu k obsluze. Poté je zodpovědný za provádění běžné údržby na zařízení. Pracovníci provozovatele jsou oprávněni provádět běžné úkony údržby.



Úkony, které musí provádět osoba s elektrotechnickou kvalifikací a zajistí splnění požadavky elektrické bezpečnosti.



Osoba provádějící montáž musí dbát na bezpečnost svojí, popřípadě i dalších přítomných osob. Při nedodržení návodu k použití hrozí nebezpečí úrazu nebo způsobení škody. Za tato porušení zodpovídá v plném rozsahu uživatel.



Upozorňuje na povinnost používat osobní ochranné pracovní prostředky.



Úkony, které se smí provádět pouze na zařízení, které je vypnuté a odpojené od napájení.



Úkony, které se provádějí na zapnutém zařízení.

Děkujeme Vám, že jste si zakoupili tento výrobek a žádáme Vás před uvedením do provozu o přečtení tohoto Návodu pro montáž a obsluhu.

2 Bezpečnost



Čerpací soustrojí popř. zařízení smí instalovat a opravovat jen osoby pro tyto práce uživatelem určené, mající příslušnou kvalifikaci a poučené o provozních podmínkách a zásadách bezpečnosti práce.

Při rozbalování tlakových sond dbejte zvýšené pozornosti, abyste se nedotýkali rukami nebo jinými předměty membrány snímače.

Maximální teplota okolního média: 50 °C

3 Instalace

3.1 Zařízení pro měření hladiny tlaku - standardní instalace



Tlakové sondy jsou navrženy pro provoz pod hladinou aplikační kapaliny. Sondy mohou být umístěny buď na dně nádrže, nebo zavěšeny v libovolné výšce pod hladinou. Mějte na paměti, že fyzické umístění sondy bude mít vliv na nejnižší měřitelnou hladinu vody. Například: pokud zavěsíte sondu 0,7 m ode dna, nejnižší měřitelná hodnota hladiny bude také 0,7 m ode dna.

Jak převést tlak na výšku kapaliny?

Tlakové sondy jsou definovány tlakovým rozsahem, nikoliv výškou hladiny. Pro převedení tlaku na výšku hladiny, použijte následující vzorec:

$$1 \text{ psi} = 0,704 \text{ metru}$$

Tím pádem tlaková sonda s 15 psi bude mít výšku hladiny 10,56 m:

$$15 \text{ psi} \times 0,704 \text{ m/psi} = 10,56 \text{ m}$$

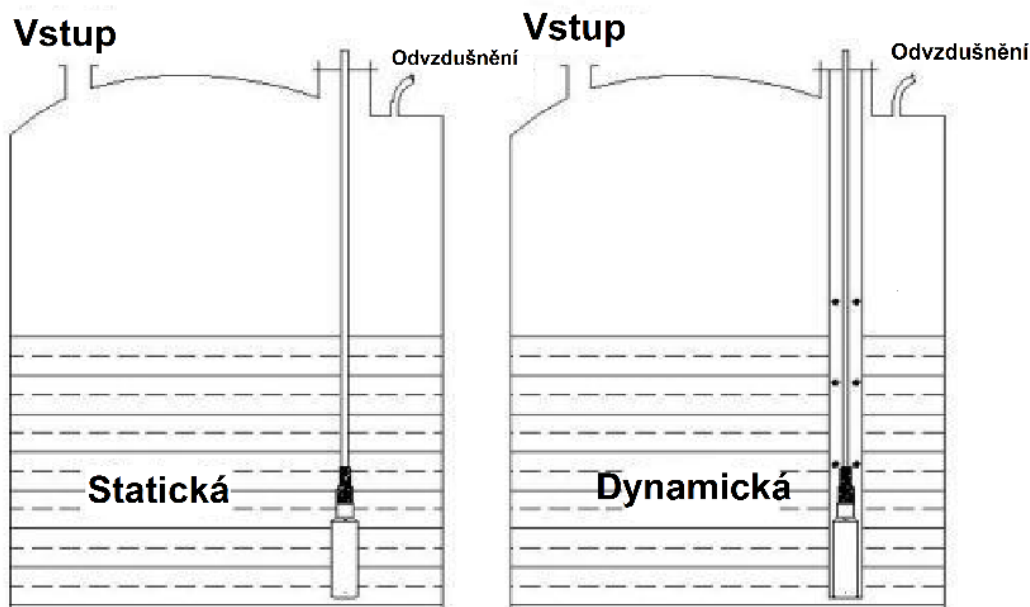
Pomocí výše uvedených vzorečků můžete kdykoliv zjistit hladinu kapaliny nebo vodní sloupec každé tlakové sondy.

3.1.1 Popis k instalaci nádrže



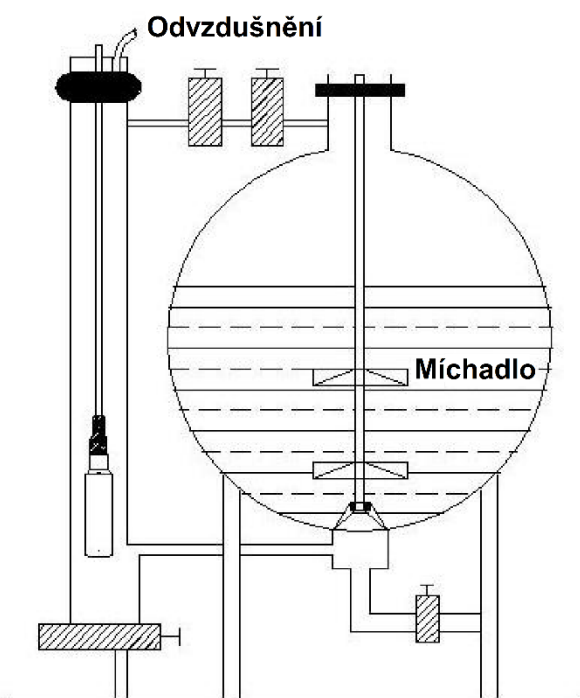
V horní části nádrže na palivo či kapalinu je instalována konzole pro uchycení kabelu tlakové sondy. Toto uchycení je velmi důležitá pro instalaci tlakové sondy. Také je možné pomocí tohoto uchycení upevnit napájecí kabel a následně je možné regulovat hloubku ponoření tlakové sondy pro co nejpřesnější měření.

V nádržích, které jsou turbulentní v důsledku přírodního / plnicího potrubí nebo míchadla by převodník měl mít tuhé plastové nebo kovové potrubí instalované nad kabelem, aby se zabránilo pohybu tlakové sondy uvnitř nádrže.



Vodní nádrž

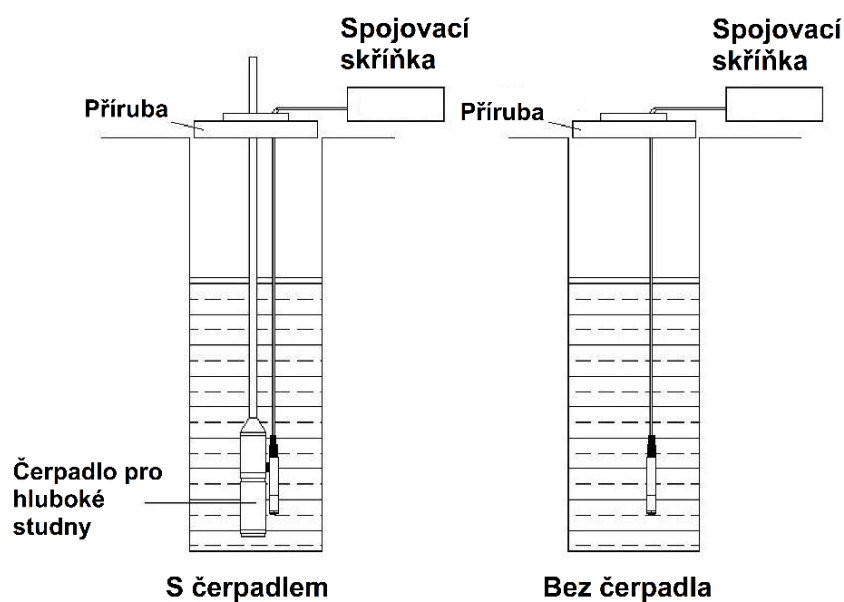
Vodní nádrž: Pokud je hladina statická, tlaková sonda může být ponořena na dno nádrže.



3.1.2 Tlaková sonda v hluboké studni



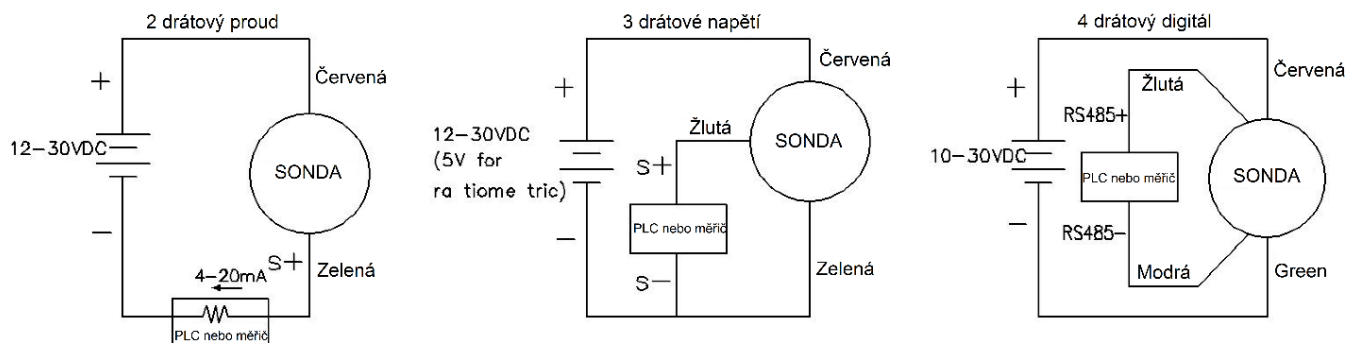
Ponorná tlaková sonda by měl být zavěšen ve vrtu či studně ze stabilního pevného bodu zvaného závěsný bod, který je zajištěn buď na samotném krytu studny, na vnitřní straně krytu přístroje nebo na ochranném vnějším krytu vrtu. Tlaková sonda může být zavěšena za přívodní elektrický kabel v případě malých hloubek, ale pro použití ve větších hloubkách by se přívodní kabel mohl roztahovat nebo smršťovat. Tím by se mohla měnit hloubka ve které je sonda ponořena. Pro hlubší instalace nebo tam, kde to výrobce požaduje, je nutný systém zavěšení. V místech, kde dochází k lokálnímu ztuhnutí sedimentu nebo poklesu půdy je nevhodné připevnit zavěšení na povrchu, kdy by mohlo docházet k nepřesnému měření. Závěsné vedení musí být proto připevněno k bodu, který je propojen se stěnou studny. To umožní, aby se tlaková sonda mohla pohybovat podél stěny studny. Jednou z možností jak připevnit kabel k zhlaví studny či vrtu je použít nylonové dráty nebo nerezové hadicové svorky připevněné k hřebíku ve tvaru háčku určeného pro použití s elektrickým vedením. Hadicové svorky mohou být použity s kabelovými svorkami pro zvýšení bezpečnosti. Poté se ujistěte, že je svorka pevně utažena a upevněna.



4 Elektronická připojení



K napájení regulační smyčky je zapotřebí externí zdroj napájení s výkonem 12-30 VDC a s minimální proudovou kapacitou 30 mA DC (pro jeden vysílač).



| 2 vodičové-proudové připojení | | 3 vodičové-napětové připojení | | 4 vodičové-digitální připojení | |
|-------------------------------|---------|-------------------------------|---------|--------------------------------|---------|
| Vcc+ | Červená | Vcc+ | Červená | Vcc+ | Červená |
| S+ | Zelená | S+ | Žlutá | S-&Vcc- | Zelená |
| Stínění | Černá | S-&Vcc- | Zelená | RS485A | Žlutá |
| | | Stínění | Černá | RS485B | Modrá |

Dvojitý výstup (Hladina & Teplota)

Nezapomeňte uzemnit tlakovou sonda!

5 Údržba systému

Stejně jako u jiných elektronických zařízení může být vyžadována pravidelná údržba.



Tlakové sondy PPT vyžadují pouze omezenou údržbu. Víceméně stačí pouze kontrolovat koncové kryty, zda nejsou ucpané a pokud ano, tak vyčistíte. Vysoušecí balíček pro odvodušňovací potrubí snímače tlaku musí být pravidelně vyměňován v závislosti na konkrétních podmínkách prostředí. Pokud je vysoušeč růžový, musí být vyměněn, aby nedošlo k nepřesnému odečtu a poškození konečného čidla. Jakmile se jednou nahromadí vlhkost ve ventilačním potrubí, tak již není možné ji odstranit a je potřeba vyměnit celou sonda.

6 Řešení potíží

| | | |
|---|---|--|
| 1 | Tlaková sonda nemá na výstupu žádný proud | Žádné napájecí napětí. Sonda je špatně zapojená. Spálená pojistka zdroje napájení. Poškozený kabel sondy. |
| 2 | Tlaková sonda má na výstupu špatný proud | Zkontrolujte tlak nezávislým přístrojem. Stínění je nesprávně uzemněno. Kabel je poškozen a dovnitř se dostala voda. |
| 3 | Tlaková sonda je příliš „hlučná“ | Stínění je poškozené nebo špatně zapojené. |

Obsah

| | | |
|----------|--|-----------|
| 1 | SYMBOLY | 8 |
| 2 | BEZPEČNOSŤ | 9 |
| 3 | INŠTALÁCIA | 9 |
| | 3.1.1 <i>Popis inštalácie nádrže</i> | 9 |
| | 3.1.2 <i>Tlaková sonda v hlbokjej studni</i> | 10 |
| 4 | ELEKTRONICKÉ PRIPOJENIA | 11 |
| 5 | ÚDRŽBA SYSTÉMU | 11 |
| 6 | RIEŠENIE PROBLÉMOV | 11 |
| | SERVIS A OPRAVY / SERVICE AND REPAIRS | 17 |
| | LIKVIDACE ZAŘÍZENÍ / LIKVIDÁCIA ZARIADENIA / DISPOSAL | 17 |
| | CZ EU PROHLÁŠENÍ O SHODĚ | 18 |
| | SK EÚ VYHLÁSENIE O ZHODE | 18 |
| | EN EU DECLARATION OF CONFORMITY | 19 |

1 Symbols

V návode na obsluhu sú uvedené nasledujúce symboly, ktorých účelom je uľahčiť pochopenie uvedenej požiadavky.



Dodržiňte pokyny a výstrahy, v opačnom prípade hrozí riziko poškodenia zariadenia a ohrozenie bezpečnosti osôb.



V prípade nedodržania pokynov či výstrah spojených s elektrickým zariadením hrozí riziko poškodenia zariadenia alebo ohrozenie bezpečnosti osôb.



Poznámky a výstrahy pre správnu obsluhu zariadenia a jeho častí.



Úkony, ktoré môže vykonávať prevádzkovateľ zariadenia. Prevádzkovateľ zariadenia je povinný sa zoznámiť s pokynmi uvedenými v návode na obsluhu. Potom je zodpovedný za vykonávanie bežnej údržby na zariadení. Pracovníci prevádzkovateľa sú oprávnení vykonávať bežné úkony údržby.



Úkony, ktoré musí vykonávať osoba s elektrotechnickou kvalifikáciou a zaistiť splnenie požiadavky elektrickej bezpečnosti.



Osoba vykonávajúca montáž musí dbať na bezpečnosť svojej, prípadne aj ďalších prítomných osôb. Pri nedodržaní návodu na použitie hrozí nebezpečenstvo úrazu alebo spôsobenia škody. Za tieto porušenia zodpovedá v plnom rozsahu užívateľ.



Upozorňuje na povinnosť používať osobné ochranné pracovné prostriedky.



Úkony, ktoré sa smú vykonávať len na zariadení, ktoré je vypnuté a odpojené od napájania.



Úkony, ktoré sa vykonávajú na zapnutom zariadení.

Ďakujeme Vám, že ste si zakúpili tento výrobok a žiadame Vás pred uvedením do prevádzky o prečítanie tohto Návodu pre montáž a obsluhu.

2 Bezpečnosť



Inštalovať a opravovať čerpace jednotky alebo zariadenia môžu len osoby určené používateľom na takéto práce, ktoré majú príslušnú kvalifikáciu a sú poučené o podmienkach prevádzky a zásadách bezpečnosti práce.

Pri rozbaľovaní tlakových sond dbajte na to, aby ste sa rukami alebo inými predmetmi nedotkli membrány snímača.

Maximálna teplota okolitého média: 50 °C

3 Inštalácia

3.1 Zariadenie na meranie hladiny - štandardná inštalácia



Tlakové sondy sú navrhnuté tak, aby pracovali pod hladinou aplikačnej kvapaliny. Sondy môžu byť umiestnené na dne nádrže alebo zavesené v ľubovoľnej výške pod hladinou. Nezabudnite, že fyzické umiestnenie sondy ovplyvňuje najnižšiu merateľnú hladinu vody. Napríklad: ak zavesíte sondu 0,7 m od dna, najnižšia merateľná hladina bude tiež 0,7 m od dna.

Ako previesť tlak na výšku kvapaliny?

Tlakové sondy sú definované tlakovým rozsahom, nie výškou povrchu. Na prepočet tlaku na výšku povrchu použite nasledujúci vzorec:

$$1 \text{ psi} = 0,704 \text{ metra}$$

Tlaková sonda s tlakom 15 psi by teda mala výšku povrchu 10,56 metra:

$$15 \text{ psi} \times 0,704 \text{ m/psi} = 10,56 \text{ m}$$

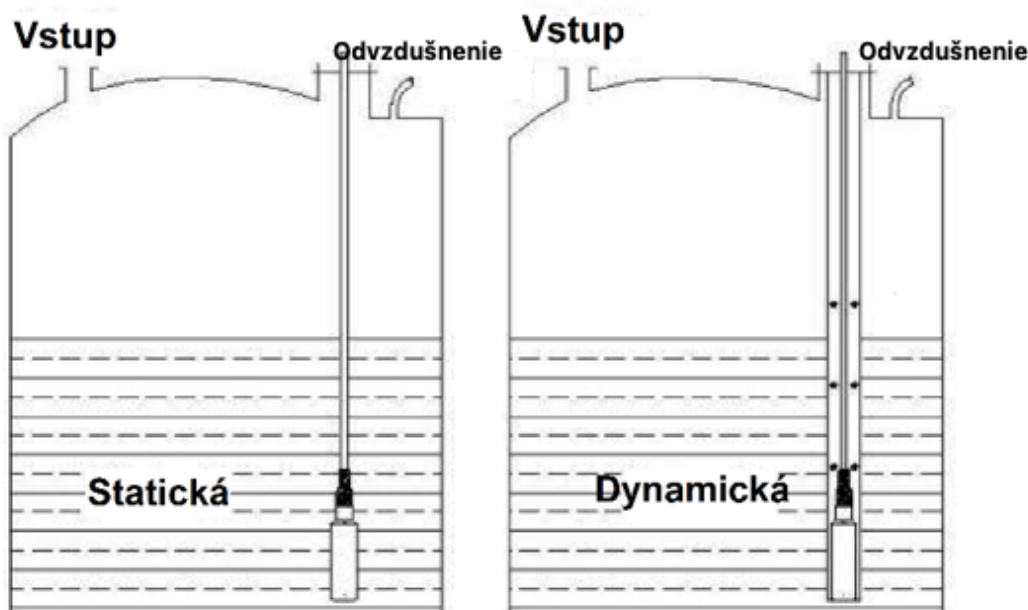
Pomocou uvedených vzorcov môžete kedykoľvek určiť hladinu kvapaliny alebo vodný stĺpec každej tlakovej sondy.

3.1.1 Popis inštalácie nádrže

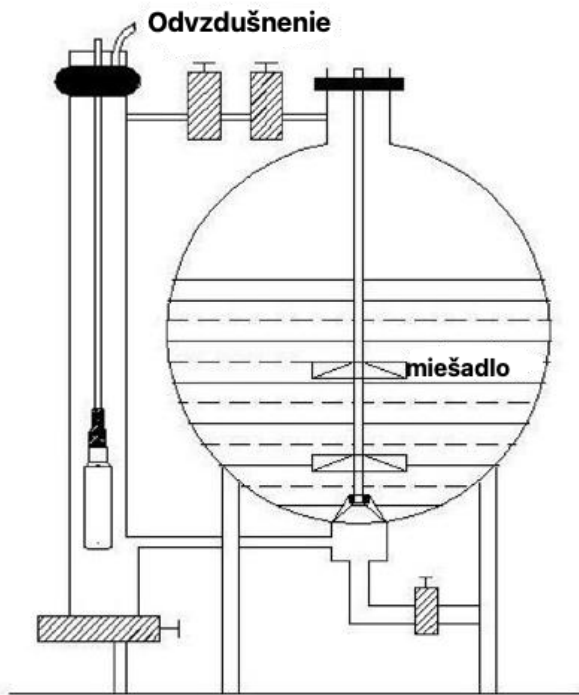


V hornej časti palivovej nádrže alebo nádrže na kvapalinu je nainštalovaná konzola na uchytenie kábla tlakovej sondy. Toto prichytenie je veľmi dôležité pre inštaláciu tlakovej sondy. Toto uchytenie je možné použiť aj na pripojenie napájacieho kábla a potom na nastavenie hĺbky ponorenia tlakovej sondy pre čo najpresnejšie meranie. V nádržiach, ktoré sú turbulentné v dôsledku prírodného/plniaceho potrubia alebo miešadla, by mal mať prevodník nad káblom nainštalované pevné plastové alebo kovové potrubie, aby sa zabránilo pohybu tlakovej sondy v nádrži.

Nádrž na vodu: ak je hladina statická, tlaková sonda môže byť ponorená na dno nádrže.



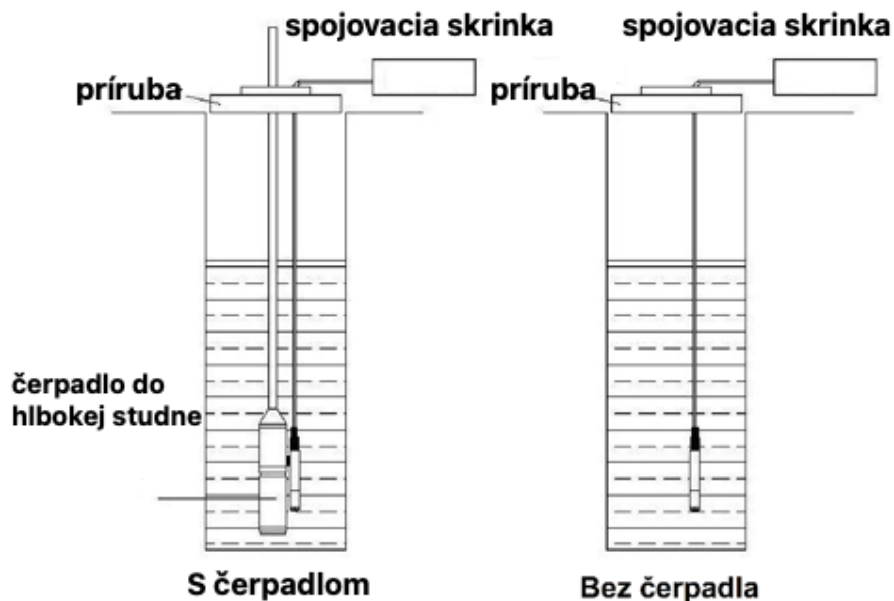
Vodná nádrž



3.1.2 Tlaková sonda v hlbokej studni



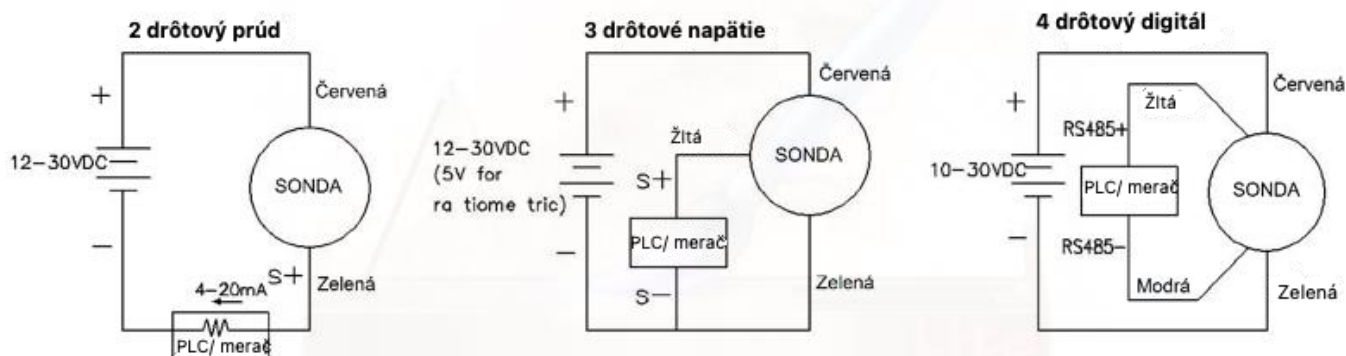
Ponorná tlaková sonda by mala byť vo vrte alebo studni zavesená na stabilnom pevnom bode nazývanom závesný bod, ktorý je upevnený buď na samotnom kryte vrtu, na vnútornej strane plášťa prístroja, alebo na ochrannom vonkajšom kryte vrtu. Tlaková sonda môže byť v malých hĺbkach zavesená na elektrickom prívodnom kábli, ale pri použití vo väčších hĺbkach by sa prívodný kábel mohol rozťahovať alebo zmršťovať. To by mohlo zmeniť hĺbku, v ktorej je sonda ponorená. Pri hlbších inštaláciách alebo v prípadoch, keď to vyžaduje výrobca, je potrebný závesný systém. Na miestach, kde dochádza k lokálnemu zhutňovaniu alebo usadzovaniu sedimentov, nie je vhodné upevňovať závesný systém na povrchu, kde môže dôjsť k nepresnému meraniu. Závesné vedenie preto musí byť pripevnené k bodu, ktorý je spojený so stenou vrtu. To umožní pohyb tlakovej sondy pozdĺž steny vrtu. Jednou z možností pripevnenia kábla k hlave vrtu alebo vrtu je použitie nylonového drôtu alebo hadicových svoriek z nehrdzavejúcej ocele pripevnených ku klincu vo tvare háčika určeného na použitie s elektrickými vedeniami. Hadicové svorky sa môžu používať s káblovými svorkami na zvýšenie bezpečnosti. Potom sa uistite, že je svorka pevne utiahnutá a zaistená.



4 Elektronické pripojenia



Na napájanie regulačného okruhu je potrebný externý napájací zdroj s napätím 12-30 VDC a minimálnou prúdovou kapacitou 30 mA DC (pre jeden vysieláč).



| 2 vodičové-prúdové pripojenie | | 3 vodičové-napätové pripojenie | | 4 vodičové-digitálne pripojenie | |
|-------------------------------|---------|--------------------------------|---------|---------------------------------|---------|
| Vcc+ | Červená | Vcc+ | Červená | Vcc+ | Červená |
| S+ | Zelená | S+ | Žltá | S-&Vcc- | Zelená |
| Tienenie | Čierna | S-&Vcc- | Zelená | RS485A | Žltá |
| | | Tienenie | Čierna | RS485B | Modrá |

Dvojité výstup (Hladina & Teplota)

Nezabudnite uzemniť tlakovú sondu!

5 Údržba systému



Podobne ako pri iných elektronických zariadeniach môže byť vyžadovaná pravidelná údržba.

Tlakové sondy PPT vyžadujú len obmedzenú údržbu. Viac-menej len skontrolujte, či koncové uzávery nie sú upchaté, a ak áno, vyčistite ich. Vysúšací balíček na odvodušňovacie potrubia snímača tlaku sa musí pravidelne vymieňať v závislosti od konkrétnych podmienok prostredia. Ak je vysúšateľ ružový, musí sa vymeniť, aby sa zabránilo nepresným údajom a poškodeniu koncového snímača. Keď sa vo ventilačnom potrubí nahromadí vlhkosť, nie je možné ju odstrániť a celá sonda sa musí vymeniť.

6 Riešenie problémov

| | | |
|---|--|---|
| 1 | Tlaková sonda nemá na výstupe žiadny prúd | Žiadne napájacie napätie. Sonda je zapojená nesprávne. Prepálená poistka napájania. Poškodený kábel sondy. |
| 2 | Tlaková sonda má nesprávny prúd na výstupe | Skontrolujte tlak nezávislým prístrojom. Tienenie je nesprávne uzemnené. Kábel je poškodený a dovnútra sa dostala voda. |
| 3 | Tlaková sonda je príliš "hlučná" | Tienenie je poškodené alebo nesprávne zapojené. |

EN

Content

| | | |
|-------|--|----|
| 1 | SYMBOLS..... | 13 |
| 2 | SAFETY | 14 |
| 3 | GAGE LEVEL PRESSURE APPLICATION DESCRIPTION | 14 |
| 3.1.1 | <i>Water level sensor in the river.....</i> | 14 |
| 3.1.2 | <i>Level sensor in the Deep well</i> | 15 |
| 4 | ELEKTRONICKÁ PŘIPOJENÍ | 16 |
| 5 | SYSTEM MAINTENANCE | 16 |
| 6 | ŘEŠENÍ POTÍŽÍ | 16 |
| | SERVIS A OPRAVY / SERVICE AND REPAIRS | 17 |
| | LIKVIDACE ZAŘÍZENÍ / LIKVIDÁCIA ZARIADENIA / DISPOSAL..... | 17 |
| | CZ EU PROHLÁŠENÍ O SHODĚ | 18 |
| | SK EÚ VYHLÁSENIE O ZHODE..... | 18 |
| | EN EU DECLARATION OF CONFORMITY | 19 |

1 Symbols

The following symbols are used in the instruction manual to provide a better understanding of the requirements.



Follow the instructions and warnings, otherwise there is a risk of damaging the equipment and endangering the safety of persons.



In case of not following the instructions or warnings associated with the electrical device, there is a risk of damage to the equipment or a risk to personal safety.



Notes and warnings regarding the correct operation of the device and its parts.



Operations that may be performed by the operator of the device. The operator is required to read the instructions in the instruction manual and he/she is responsible for carrying out routine maintenance on the device. Operator's personnel are authorised to carry out routine maintenance tasks.



Actions that must be performed by a person with electrotechnical qualifications and ensure compliance with electrical safety requirements.



The person carrying out the assembly must take care of his own safety, and possibly that of other persons present. Failure to follow the instructions for use may result in injury or damage. The user is fully responsible for these violations.



Indicates the obligation to use personal protective equipment.



Operations that may only be performed on the device that is switched off and disconnected from the power supply.



Operations to be carried out on equipment that is switched on.

Thank you for purchasing this product. Please, read the installation and operating instructions before putting it into operation.

2 Safety



An exclamation point icon indicates a WARNING of a situation or condition that could lead to personal injury or death. You should not proceed until you read and thoroughly understand the WARNING message.

When unpacking the pressure probes, be careful not to touch the sensor membrane with your hands or other objects.

Maximum ambient temperature: 50 °C

3 Gage level pressure application Description



Pressure transmitters are designed to be submersed within the application fluid. The transmitters can either rest along the bottom of the tank or be suspended at any desired level within the tank. Please note that the physical location of the level transmitter will indicate the lowest level of measurement within the tank.

For example: mounting the transmitter 1 foot from the bottom of the tank, then the lowest reading of liquid will be 1 foot from the bottom.

How to convert Pressure into Liquid Height?

Pressure transmitters are all defined by the pressure range and not by Liquid Height. To convert pressure to Liquid Height, use the following ratio:

$$1 \text{ psi} = 2.31 \text{ feet of water or}$$

$$1 \text{ psi} = 0.704 \text{ meters of water}$$

Therefore, a 15 psi transmitter will have a Liquid Height = 34.65 feet (10.56m):

$$15 \text{ psi} \times 2.31' / \text{psi} = 34.65' \text{ or}$$

$$15 \text{ psi} \times 0.704 \text{ m/psi} = 10.56\text{m}$$

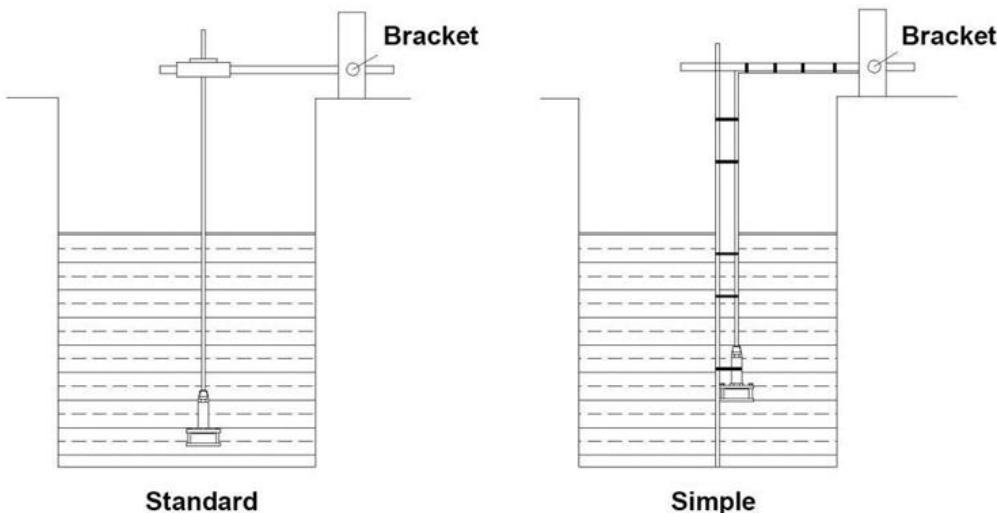
With the above ratio, you can always find the Liquid Height or water column (wc) of any pressure transmitter.

3.1.1 Water level sensor in the river

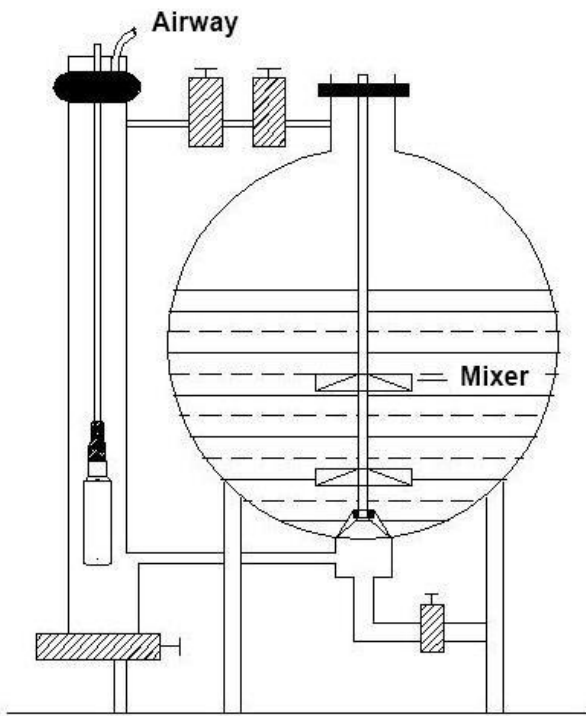


The level sensor hangs from its own cable, and from the mounting bracket. The mounting bracket is bolted into the concrete or steel just under the lid. In shallow water bodies where icing/freezing may penetrate to the bottom, the Holykell level sensor can be installed in a vented stilling well imbedded into the bottom of the water body beyond the frost line.

For flowing liquid level measurement usually need a hollow tube for installation our sensor. By this way, level sensor will be fixed, keep level sensor no swift and static. Just do like this, the sensor reading will be stability and correctly!



Simple installation: Fix the data transmission cable and protect the cable with PVC pipe.

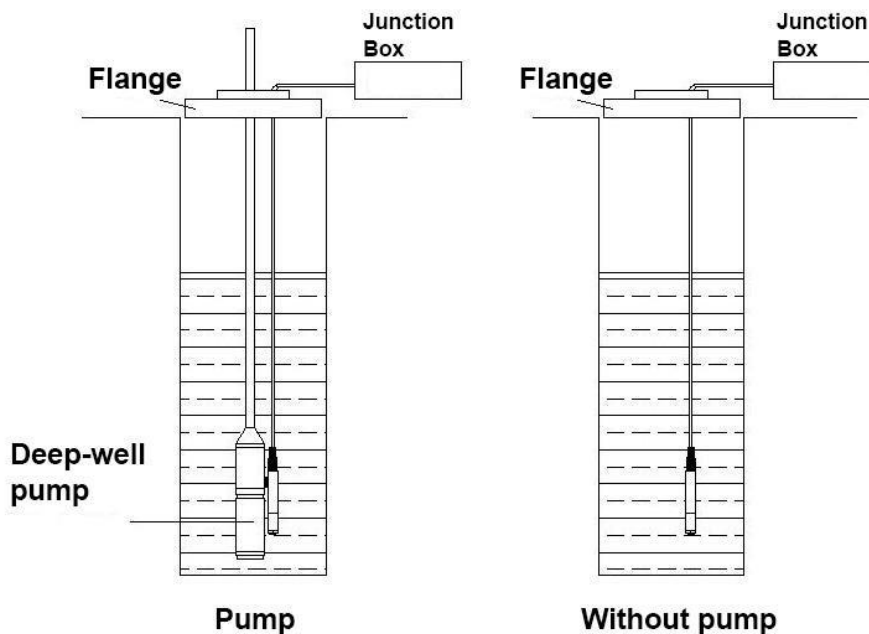


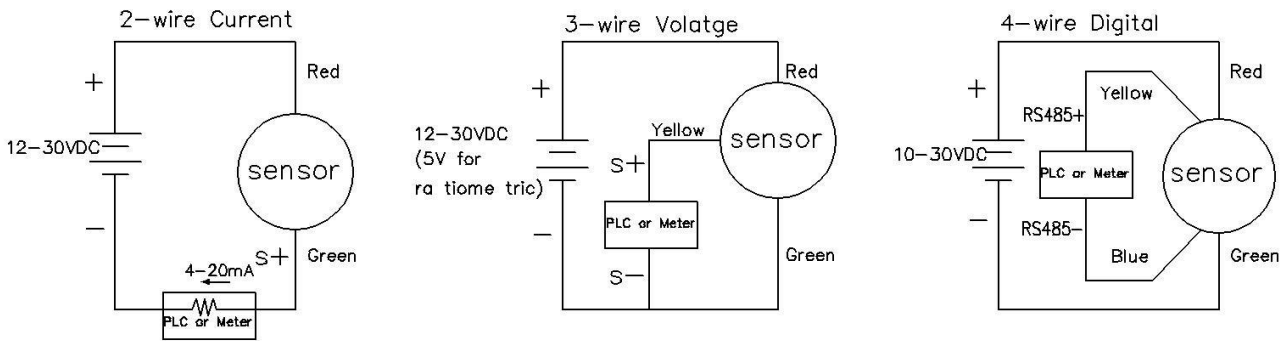
3.1.2 Level sensor in the Deep well



The transducer should be suspended in place in the well or piezometer from a stable fixed point called the hanging point, secured either to the well casing itself, to the inside of an instrument shelter, or to the protective outer casing of the well. A pressure transducer may be suspended by its electrical cable in wells where the depth to water is small, but for greater depths the electrical cable may expand or contract, changing the depth at which the transducer is suspended. For deeper installations, or where the manufacturer requires it, a suspension system is necessary. Where local sediment compaction or regional land subsidence is occurring, differential movement of the suspension system and the well can be a problem if the suspension system is attached to an instrument shelf resting on land surface. The suspension line must be secured to a point attached to the well casing. This will allow the transducer to move along with the well casing. One method of attaching the cable to the wellhead is to use nylon wire ties or stainless-steel hose clamps secured to a hook-shaped nail designed for electrical conduit. Hose clamps can be used with mesh cable clamps for added security. Experiment to make sure that pulling on the clamp makes the clamp tight.

Deep well installation





4 Elektronická připojení



K napájení regulační smyčky je zapotřebí externí zdroj napájení s výkonem 12-30 VCD a s minimální proudovou kapacitou 30 mA DC (pro jeden vysílač).

| 2-wire current | | 3-wire Voltage | | 4-wire Digital | |
|----------------|-------|----------------|--------|----------------|--------|
| Vcc+ | Red | Vcc+ | Red | Vcc+ | Red |
| S+ | Green | S+ | Yellow | S-&Vcc- | Green |
| Shield | Black | S-&Vcc- | Green | RS485A | Yellow |
| | | Shield | Black | RS485B | Blue |

Double output (Level & Temperature)

Don't forget to connection ground wires for our level sensor.

5 System Maintenance



As with any electronic equipment, some regular maintenance may be required.

With Holykell's Submersible Pressure Transducer, regular maintenance has been reduced to simply checking the end cap for clogging or obstructions and cleaning as necessary. The desiccant packs on vent tube lines for gauge type sensors must be replaced periodically. Frequency will depend on environmental conditions specific to your site. If the desiccants are pink, then they must be replaced to avoid reading inaccuracies and eventual sensor damage. Once moisture collects inside the vent tube, it cannot be removed and the sensor must be replaced

6 Řešení potíží

| | Problem | Solutions |
|---|-----------------------------------|---|
| 1 | Sensor not outputting any current | No supply voltage. Sensor wired backwards. Blown fuse on power supply. Broken sensor wire |
| 2 | Sensor outputting wrong current. | Check pressure with independent meter. Shield not properly connected to good ground. Cable cut or scraped allowing water into cable |
| 3 | Sensor output is "noisy" | Shield is broken or improperly connected |

Servis a opravy / Service and repairs

Servisní opravy provádí autorizovaný servis Pumpa, a.s.

/

Servisné opravy vykonáva autorizovaný servis Pumpa, a.s.

/

Service repairs are performed by authorized service Pumpa, a.s.

Likvidace zařízení / Likvidácia zariadenia / Disposal

V případě likvidace výrobku je nutno postupovat v souladu s právními předpisy státu ve kterém je likvidace prováděna.

/

V prípade likvidácie výrobku je nutné postupovať v súlade s právnymi predpismi štátu v ktorom je likvidácia vykonávaná.

/

The disposal of the product must be carried out in accordance with the legislation of the country in which the disposal is done

Změny vyhrazeny. / Zmeny vyhradené./ Changes reserved.



Tento produkt nesmí používat osoby do věku 18 let a starší osoby se sníženými fyzickými, smyslovými nebo mentálními schopnostmi nebo nedostatkem zkušeností a znalostí.

/

Tento produkt nesmie používať osoby do veku 18 rokov a staršie osoby so zníženými fyzickými, zmyslovými alebo mentálnymi schopnosťami alebo nedostatkom skúseností a znalostí.

/

This product must not be used by persons under the age of 18 years or older with reduced physical, sensory or mental abilities or lack of experience and knowledge.

CZ/SK/EN

CZ EU Prohlášení o shodě

EU PROHLÁŠENÍ O SHODĚ



Model výrobku: **PPT604, PPT611**

Výrobce: **PUMPA, a.s. U Svitavy 1, 618 00, Brno, Česká republika, IČ: 25518399**

Toto prohlášení o shodě se vydává na výhradní odpovědnost výrobce.

Předmět prohlášení: **Tlaková sonda**

Výše popsaný předmět prohlášení je ve shodě s příslušnými harmonizačními právními předpisy Evropské unie: směrnice č. **2014/35/EU** a směrnice č. **2014/30/EU**

Byly použité harmonizované normy, na jejichž základě se shoda prohlašuje:

EN 61326-1 ed.2: 2013

EN 61326-2-3 ed.2: 2013

EN 61000-6-2 ed.4:2019

EN 61000-6-4 ed.3:2019

Prohlášení vydáno dne 15.12.2020, v Brně

PUMPA, a.s. 1
U Svitavy 54/1, 618 00 Brno - nákup
IČO: 25518399, DIČ: CZ25518399

ES/PUMPA/2019/004/EU/Rev.1

.....
za PUMPA, a.s. Martin Křapa, člen představenstva

SK EÚ Vyhlásenie o zhode

EÚ Vyhlásenie o zhode

„Preklad pôvodného EÚ Vyhlásenie o zhode“

Model produktu: **PPT604, PPT611**

Výrobca: **PUMPA, a.s. Pri Svitave 1, 618 00, Brno, Česká republika, IČO: 25518399**

Toto vyhlásenie o zhode sa vydáva na výhradnú zodpovednosť výrobcu.

Predmet vyhlásenia: **Tlaková sonda**

Vyššie opísaný predmet vyhlásenia je v zhode s príslušnými harmonizačnými právnymi predpismi Európskej únie: smernica č. **2014/35/EÚ** a smernica č. **2014/30/EÚ**

Boli použité harmonizované normy, na základe ktorých sa zhoda vyhlasuje:

EN 61326-1 ed.2: 2013

EN 61326-2-3 ed.2: 2013

EN 61000-6-2 ed.4:2019

EN 61000-6-4 ed.3:2019

Vyhlásenie vydané dňa 15.12.2020, v Brne

ES/PUMPA/2019/004/Rev.1

EN EU Declaration of conformity

EU Declaration of conformity

„Translation of the original EU Declaration of conformity“

Product model: **PPT604, PPT611**

Manufacturer: **PUMPA, a.s. U Svitavy 1, 618 00, Brno, Czech Republic, ID: 25518399**

This declaration of conformity is issued under the sole responsibility of the manufacturer.

Subject of statement: **Pressure probe**

The subject of the declaration described above is in accordance with the relevant harmonization legislation of the European Union: Directive No. **2014/35/EU** and Directive No. **2014/30/EU**

Harmonized standards were used, on the basis of which conformity is declared:

EN 61326-1 ed.2: 2013

EN 61326-2-3 ed.2: 2013

EN 61000-6-2 ed.4:2019

EN 61000-6-4 ed.3:2019

Statement issued on 15/12/2020, in Brno

ES/PUMPA/2019/004/Rev.1

Seznam servisních středisek / Zoznam servisných stredísk / List of service centres

Podrobné informace o našich smluvních servisních střediscích a seznam servisních středisek je v aktuální podobě dostupný na našich webových stránkách: /

Podrobné informácie o našich zmluvných servisných strediskách a zoznam servisných stredísk je v aktuálnej podobe dostupný na našich webových stránkach: /

For detailed information about our contractual service centres, please visit:

www.pumpa.eu



Vyskladněno z velkoobchodního skladu /
Vyskladnené z veľkoobchodného skladu /
Stocked from wholesale warehouse:
PUMPA, a.s.

ZÁRUČNÍ LIST / ZÁRUČNÝ LIST / WARRANTY CARD

Typ (štítkový údaj) /
Typ (štítkový údaj) /
Type (label data)

Výrobní číslo (štítkový údaj) /
Výrobné číslo (štítkový údaj) /
Product number (label data)

**Tyto údaje doplní prodejce při prodeji /
Tieto údaje doplní predajca pri predaji /
This information will be added by the seller at the time of sale**

Datum prodeje / Dátum predaja / Date of sale

Poskytnutá záruka spotřebiteli /
Poskytnutá záruka spotrebiteľovi /
Warranty provided to the consumer

24

měsíců /
mesiacov /
months

Spotřebitel má (bezplatná) práva z odpovědnosti za vady. /
Spotrebiteľ má (bezplatné) práva zo zodpovednosti za vady.

Záruka je poskytována při dodržení všech podmínek pro montáž a provoz, uvedených v tomto dokladu /
Záruka je poskytovaná pri dodržaní všetkých podmienok pre montáž a prevádzku, uvedených v tomto doklade /

Warranty is provided if all installation and operating conditions specified in this document are met.

Název, razítko a podpis prodejce /
Názov, pečiatka a podpis predajcu /
Name, stamp and signature of the seller

Mechanickou instalaci přístroje provedla firma
(název, razítko, podpis, datum) /
Mechanickú inštaláciu prístroja vykonala firma
(názov, pečiatka, podpis, dátum) /
Mechanical installation of the device was made by a
company (name, stamp, signature, date)

Elektrickou instalaci přístroje provedla odborně
způsobilá firma (název, razítko, podpis, datum) /
Elektrickú inštaláciu prístroja vykonala odborne
spôsobilá firma (názov, pečiatka, podpis, dátum) /
Electrical installation of the device was made by a
qualified company (name, stamp, signature, date)