

(CZ) Pasport a návod tlakové nádoby GWS

„Překlad původního návodu k obsluze“

(SK) Pasport a návod tlakovej nádoby GWS

„Preklad pôvodného návodu na obsluhu“

Platný od **19.06.2024**

Verze: 11

Pasport - CZ/SK

Obsah

1	CZ/SK - PASPORT (KONEČNÉ POSOUZENÍ)	3
1.1	VŠEOBECNÉ ÚDAJE	3
1.2	TECHNICKÁ CHARAKTERISTIKA A PARAMETRY / TECHNICKÁ CHARAKTERISTIKA A PARAMETRE	3
1.3	ÚDAJE O POJISTNÝCH VENTILECH A JINÝCH ZAŘÍZENÍ / ÚDAJE O POJISTNÝCH VENTILOCH A INÝCH ZARIADENÍ	4
1.4	ÚDAJE O ZÁKLADNÍ ARMATUŘE / ÚDAJE O ZÁKLADNEJ ARMATÚRE	4
1.5	ZÁKLADNÍ ÚDAJE O PŘÍSTROJÍCH PRO MĚŘENÍ, SIGNALIZACI, OVLÁDÁNÍ A AUTOMATICKOU OCHRANU / ZÁKLADNÉ ÚDAJE O PŘÍSTROJOCH NA MERANIE, SIGNALIZÁCIU, OVLÁDANIE A AUTOMATICKÚ OCHRANU	4
1.6	PŘEHLED O POUŽITÉM MATERIÁLU / PREHĽAD O POUŽITOM MATERIÁLI	4
1.7	CERTIFIKÁT TYPU	5
1.8	ÚDAJE O PROVOZNÍCH ZKOUŠKÁCH A PROHLÍDKÁCH / PODROBNOSTI O PREVÁDZKOVÝCH SKÚŠKACH A KONTROLÁCH.....	5
1.9	DALŠÍ ÚDAJE / ĎALŠIE ÚDAJE	5
1.10	MONTÁŽ EXPANZNÍ NÁDOBY / MONTÁŽ EXPANZNEJ NÁDOBY	5
1.11	VŠEOBECNÝ NÁVOD K MONTÁŽI A PROVOZU EXPANZNÍ TLAKOVÉ NÁDOBY / VŠEOBECNÉ POKYNY NA INŠTALÁCIU A PREVÁDZKU EXPANZNEJ NÁDOBY.....	6
1.12	ZKOUŠKA VZORKU TLAKOVÉ NÁDOBY / SKÚŠKA VZORKY TLAKOVEJ NÁDOBY.....	6
1.13	TABULKA DODÁVANÝCH TYPŮ / TABUĽKA DODÁVANÝCH TYPOV.....	7
1.14	ROZMĚROVÝ NÁČRTEK NÁDOB / ROZMEROVÝ NÁČRTOK NÁDOB	7
2	NÁVOD K INSTALACI A K PROVOZU	8
2.1	INSTALACE TLAKOVÉ NÁDOBY NA STUDENOU VODU.....	8
2.1.1	<i>Vhodné umístění tlakové nádoby</i>	8
2.1.2	<i>Zapojení systému</i>	8
2.1.3	<i>Nastavení přetlaku vzduchu</i>	9
2.1.4	<i>Typické zapojení</i>	9
2.1.5	<i>Zapojení více tlakových nádob</i>	11
2.1.6	<i>Princip fungování tlakové nádoby</i>	11
2.1.7	<i>Výměna běžných ocelových nádob za nádoby GWS</i>	11
2.1.8	<i>Činitel plnění</i>	11
2.2	INSTALACE TLAKOVÉ TEPLOVODNÍ NÁDOBY	12
2.2.1	<i>Předplnění tlaku</i>	12
2.2.2	<i>Umístění tepelné tlakové nádoby</i>	12
2.2.3	<i>Zapojení systému</i>	12
2.2.4	<i>Připojení solárního systému</i>	13
2.2.5	<i>Princip fungování teplovodní tlakové nádoby</i>	13
3	NÁVOD NA INŠTALÁCIU A PREVÁDZKU	14
3.1	INŠTALÁCIA TLAKOVEJ NÁDOBY NA STUDENÚ VODU.....	14
3.1.1	<i>Vhodné umiestnenie tlakovej nádoby</i>	14
3.1.2	<i>Pripojenie systému</i>	14
3.1.3	<i>Nastavenie pretlaku vzduchu</i>	14
3.1.4	<i>Typické zapojenie</i>	15
3.1.5	<i>Pripojenie viacerých tlakových nádob</i>	17
3.1.6	<i>Princíp činnosti tlakovej nádoby</i>	17
3.1.7	<i>Výmena bežných ocelových nádob za nádoby GWS</i>	17
3.1.8	<i>Činitel' plnenia</i>	17
3.2	INŠTALÁCIA TEPLOVODNEJ TLAKOVEJ NÁDOBY	18
3.2.1	<i>Tlakové predplnenie</i>	18
3.2.2	<i>Umiestnenie tepelnej tlakovej nádoby</i>	18
3.2.3	<i>Zapojenie systému</i>	19
3.2.4	<i>Pripojenie solárneho systému</i>	19
3.2.5	<i>Princíp činnosti tlakovej nádoby na horúcu vodu</i>	19
4	SERVIS A OPRAVY	20
5	LIKVIDACE ZAŘÍZENÍ / LIKVIDÁCIA ZARIADENIA	20
6	PROHLÁŠENÍ O SHODĚ / VYHLÁSENIE O ZHODE	21
	ZÁZNAM O SERVISU A PROVEDENÝCH OPRAVÁCH / ZÁZNAM O SERVISE A VYKONANÝCH OPRAVÁCH:	23
	SEZNAM SERVISNÍCH STŘEDIŠEK / ZOZNAM SERVISNÝCH STREDÍSK	23

1 CZ/SK - Pasport (Konečné posouzení)

1.1 Všeobecné údaje

Název a adresa provozovatele: Název a adresa prevádzkovateľa:	
Název a adresa výrobce: Název a adresa výrobcu:	Global Water Solutions Ltd. No. 553, Zhongshan Road, Qingshui District, Taichung 43643 Taiwan, R.O.C.
Název a adresa dovozce: Název a adresa dovozcu:	Global Water Solutions S.a.r.l, 4, rue Laitechbaach, L-5324 Contern, Lucembursko
Název a adresa prodejce: Název a adresa predajcu:	PUMPA, a.s., U Svitavy 54/1, Brno 618 00, IČ: 255 18 399 provozovna: U Svitavy 1, 618 00 Brno www.pumpa.eu tel.: 548 422 655 fax.: 548 422 656 servis@pumpa.cz
Název a adresa servisního střediska: Název a adresa servisného střediska:	PUMPA, a.s., U Svitavy 54/1, Brno 618 00, IČ: 255 18 399 provozovna: U Svitavy 1, 618 00 Brno www.pumpa.eu tel.: 548 422 655 fax.: 548 422 656 servis@pumpa.cz
Výrobní číslo skládající se: Výrobné číslo skladajúce sa:	
/typ nádoby/velikost nádoby/výrobní dvojčíslí/rok výroby /typ nádoby/veľkosť nádoby/výrobné dvojčísle/rok výroby	
Montážní organizace je povinna vyplnit veškeré údaje o TNS! viz bod 10 Montážna organizácia je povinná vyplniť všetky údaje o TNS! pozri bod 10	
Název a typ nádoby: Název a typ nádoby:	Expanzomat TWB -, MTPA
Určení: Určenie:	Expanzní tlaková nádoba s membránou (vakem) Expanzná tlaková nádoba s membránou (vakom)
Tvar a konstrukční rozměry podle výkresu číslo: Tvar a konštrukčné rozmery podľa výkresu číslo:	viz. tabulka viď tabuľka
Prověření typového vzoru zařízení: Preverenie typového vzoru zariadenia:	Certifikát č. 01 202 TWN/Q-12 0246B (periodicky aktualizováno), spol.TÜV Rheinland Industrie Service GmbH, Am Grauen Stein, Kolín D-51105, Německo. NB 0035. Certifikát č. 01 202 TWN/Q-12 0246B (periodicky aktualizované), spol.TÜV Rheinland Industrie Service GmbH, Am Grauen Stein, Kolín D-51105, Nemecko. NB 0035.

1.2 Technická charakteristika a parametry / Technická charakteristika a parametre

Kategorie nádoby dle ČSN 69 0010-2.1 Kategória nádoby dle ČSN 69 0010-2.1		4
Nejvyšší pracovní přetlak Maximálny pracovný pretlak	bar	viz. příložená tabulka viď tabuľka
Výpočtový přetlak Výpočtový pretlak	bar	
Zkušební přetlak hydraulický Hydraulický skúšobný tlak	bar	
Zkušební látka/délka trvání zkoušky Testovaná látka/trvanie testu	s	Voda/15 s
Nejvyšší/nejnižší pracovní teplota stěny Maximálna/najnižšia pracovná teplota steny	°C	viz. příložená tabulka viď tabuľka
Pracovní látka Pracovná látka		Voda /vzduch (dusík)
Skupina kapaliny podle PED Skupina kvapaliny podľa PED		Skupina 2
Objem	l	viz. příložená tabulka viď tabuľka
Hmotnost prázdné nádoby Hmotnosť prázdnej nádoby	kg	

Pasport - CZ/SK

1.3 Údaje o pojistných ventilech a jiných zařízeních / Údaje o poistných ventiloch a iných zariadeniach

(doplňují montážní organizace) / (doplňujú montážna organizácia)

Typ pojistného ventilu nebo zařízení / Typ poistného ventilu alebo zariadenia	Výrobní číslo / Výrobné číslo	Jmenovitá Světlost DN / Menovitá svetlosť DN	Jmenovitý tlak PN / Menovitý tlak PN	Pracovní stupeň / Pracovný stupeň
Otevírací přetlak MPa / Otvárací pretlak MPa	Nejmenší průtočný průměr d_o mm / Najmenší prietokový priemer d_o mm	Zaručený výtokový součinitel ϕ_w / Zaručený výtokový súčiniteľ ϕ_w	Zaručený výtok Q_z kg.h ⁻¹ / Zaručený výtok Q_z kg.h ⁻¹	Číslo a datum vydání typového osvědčení / Číslo a dátum vydania typového osvedčenia

1.4 Údaje o základní armatuře / Údaje o základnej armatúre

Poř. Číslo / Por. číslo	Název armatury / Název armatúry	Typ a počet / Typ a počet	Norma	Jmenovitá světlost DN / Menovitá svetlosť DN
Jmenovitý tlak PN / Menovitý tlak PN	Přípustné pracovní parametry / Přípustné pracovné parametre		Materiál tělesa / Materiál telesa	
	Přetlak MPa / Petlak MPa	Teplota °C	Značka	Norma

1.5 Základní údaje o přístrojích pro měření, signalizaci, ovládání a automatickou ochranu / Základné údaje o prístrojoch na meranie, signalizáciu, ovládanie a automatickú ochranu

	Typ	Výrobní číslo / Výrobné číslo	Rozsah stupnice MPa/kPa	Třída přesnosti / Trieda presnosti
Tlakoměr / Tlakomer				
Teploměr / Teplomer				

1.6 Přehled o použitém materiálu / Prehľad o použítom materiáli

Název části	Značka materiálu a stavu	Název části	Značka materiálu a stavu
Horní kopule	Ocel válcovaná zastudena	Horná kupola	Oceľ valcovaná za studena
Polypropylénová výstelka	Polypropylén 7433/7533	Polypropylénová podšívka	Polypropylén 7433/7533
Membrána	Butyl	Membrána	Butyl
Spodní kopule	Ocel válc. zastudena	Spodná kupola	Oceľ valcovaná za studena
Vnitřní kroužek	Ocel válcovaná zastudena	Vnútorný krúžok	Oceľ valcovaná za studena
Armatura	Nerezová ocel 304	Armatúra	Nerezová oceľ 304
O-kroužek	EDPM	O-krúžok	EDPM
Poj. kroužek o-kroužku armatury	Nerezová ocel 304	O-krúžok armatúry	Nerezová oceľ 304
Pneumatický ventil	Mosaz	Pneumatický ventil	Mosadz
Víčko pneum. ventilu	Noryl	Pneumatický uzáver Ventil	Noryl
Zajišťovací matice	Ocel	Poistná matica	Oceľ
Modré plastové víčko	Umělá hmota	Modrý plastový uzáver	Plast
O-kroužek	EPDM	O-krúžok	EPDM
Těsnění	EPDM	Tesnenie	EPDM
Šroub	Ocel	Skrutka	Oceľ
Plastové víčko	PP	Plastový uzáver	PP
Plastová skříň nádrže	Polypropylen 7433/7533	Plastové puzdro nádrže	Polypropylén 7433/7533
Vzduchová komora	Ocel válc. zastudena	Vzduchová komora	Oceľ válc. za studena

1.7 Certifikát typu

Tato zkouška byla provedena na základě Směrnice PED 2014/68/EU u výrobce Global Water Solutions Ltd. No. 553, Zhongshan Road, Qingshui District, Taichung 43643 Taiwan, R.O.C.

Výrobky byly certifikovány zkušebním ústavem NB 0035 TÜV Rheinland Industrie Service GmbH, Am Grauen Stein, Kolín D-51105, Německo, pod certifikátem č. 01 202 TWN/Q-12 0246B (periodicky aktualizováno).

Odpovědnou osobou v rámci provádění první tlakové zkoušky u výrobce Global Water Solutions Ltd. No. 553, Zhongshan Road, Qingshui District, Taichung 43643 Taiwan, R.O.C. je p. Gary Chan - Manager kvality.

Veškeré originály jsou založeny u výrobce.

/

Tento test bol vykonaný na základe smernice PED 2014/68/EU u výrobcu Global Water Solutions Ltd. No. 553, Zhongshan Road, Qingshui District, Taichung 43643 Taiwan, R.O.C.

Výrobky boli certifikované skúšobným ústavom NB 0035 TÜV Rheinland Industrie Service GmbH, Am Grauen Stein, Kolín nad Rýnom D-51105, Nemecko, pod č. osvedčenia 01 202 TWN/Q-12 0246B (pravidelne aktualizované).

Zodpovedná osoba za prvú tlakovú skúšku u výrobcu Global Water Solutions Ltd. No. 553, Zhongshan Road, Qingshui District, Taichung 43643 Taiwan, R.O.C. je Gary Chan - manažér kvality.

Všetky originály sú uložené u výrobcu.

1.8 Údaje o provozních zkouškách a prohlídkách / Podrobnosti o prevádzkových skúškach a kontrolách

Jedná se o následné zkoušky a kontroly výrobku podle právních předpisů státu užívání. /

Ide o následné skúšky a kontroly výrobku podľa právnych predpisov štátu používania.

1.9 Další údaje / Další údaje

Výstroj a příslušenství nebyly zkoušeny.

Doporučený termín kontroly tlaku plynu ve vaku při tlakově oddělené nádobě od soustavy je jednou za 5 let

Tlak plynu v nádobě je z výroby 1,9bar.

/

Zariadenie a príslušenstvo nebolo testované. Odporúčaný termín kontroly tlaku plynu vo vaku, keď je nádoba tlakovo oddelená od systému, je raz za 5 rokov.

Tlak plynu v nádobě je z výroby: 1,9bar.

1.10 Montáž expanzní nádoby / Montáž expanznej nádoby

Montáž provedla firma / Montáž uskutočnila firma

Tlak plynu v nádobě nastaven na hodnotu / Tlak plynu v nádobě nastavený na hodnotu:.....

datum montáže / dátum montáže:.....

podpis a razítko / podpis a pečiatka

Záruka a pasport jsou platné při vyplnění výrobního čísla na druhé straně pasportu a ostatních údajů – viz. Body 1.1, 1.3, 1.4, 1.5, 1.10 a dále pak při dodržení všech podmínek pro montáž a provoz, uvedených v tomto pasportu a přeloženém návodu k instalaci a k provozu od výrobce.

/

Záruka a pas sú platné, ak je vyplnené sériové číslo na prednej strane pasu a ďalšie údaje - pozri. odseky 1.1, 1.3, 1.4, 1.5, 1.10 a ďalej pri dodržaní všetkých podmienok inštalácie a prevádzky uvedených v tomto pase a v priloženom praktickom návode na použitie od výrobcu.

Pasport - CZ/SK

1.11 Všeobecný návod k montáži a provozu expanzní tlakové nádoby /

Všeobecné pokyny na inštaláciu a prevádzku expanznej nádoby

Tlaková nádoba musí byť inštalovaná, tak aby kolem ní zůstal volný prostor, který umožní provádět prohlídky a revize.

Při montáži je třeba zjištit, aby výrobní štítek tlakové nádoby byl umístěn viditelně.

Nádoba nesmí být v místě, kde hrozí zamrznutí vody v nádobě.

Montáž, provoz, obsluha, a údržba se řídí návodem výrobce, a revize a zkoušky se řídí Nařízením vlády (NV) 192/2022 Sb.

Obsluha tlakové nádoby musí být proškolená ve smyslu NV 192/2022 Sb. §24 odst. 4.

Před připojením nádoby na systém čerpání kapaliny je nutno zkontrolovat skutečný přetlak v nádobě, a to takto: na horní části nádoby sejmeme plastovou krytku z tlakového ventilu a na ventil nasadíme kontrolní manometr. Ten nám ukáže skutečný přetlak v nádobě před uvedením do provozu. Po zjištění skutečného provozního přetlaku v systému doplníme pomocí kompresoru nebo pomocí ruční pumpy přes kontrolní ventil přetlak v nádobě na požadovaný provozní tlak. Poté nasadíme na tlakový ventil plastovou krytku.

Plášť nádoby je neopravitelný.

/

Nádobu nainštalujte tak, aby bola možná kontrola zo všetkých strán, štítok musí byť prístupný.

Nádoba sa nesmie nachádzať na mieste, kde hrozí riziko zamrznutia vody v nádobě.

Montáž, prevádzka, obsluha, údržba a revízia sa riadi vyhláškou č. 508/2009 Z.z. A normou STN 690012: 2010 a súvisiacich noriem.

Obsluha nádoby musia byť preškolená v zmysle vyhlášky 508/2009 §15 a príslušných noriem.

Pred pripojením nádoby k systému nastavte tlak plynu v nádobě na hodnotu o 0,2 bar nižšiu, ako je tlak tlakového spínača (alebo tlak v systéme). V prípade potreby možno tlak zvýšiť vzduchom.

Tlakové expanzné nádoby patria medzi VTZ, preto je potrebné zabezpečiť prehliadky a skúšky podľa aktuálneho právneho predpisu (k 1.1.2010 podľa vyhlášky č. 508/2009 Z. z. - príloha č. 5)

Plášť nádoby je neopravitelný.

1.12 Zkouška vzorku tlakové nádoby / Skúška vzorky tlakovej nádoby

Proveden zkušebním ústavem TÜV Rheinland Industrie Service GmbH, Am Grauen Stein, Kolín D-51105, Německo, NB 0035, certifikát č. 01 202 TWN/Q-12 0246B (periodicky aktualizováno). Veškeré originály jsou založeny u výrobce Global Water Solutions Ltd. No. 553, Zhongshan Road, Qingshui District, Taichung 43643 Taiwan, R.O.C. Vypočtená tloušťka dna a pláště tlakové nádoby viz tabulka.

/

Testované spoločnosťou TÜV Rheinland Industrie Service GmbH, Am Grauen Stein, Kolín nad Rýnom D-51105, Nemecko,

NB 0035, osvedčenie č. 01 202 TWN/Q-12 0246B (pravidelne aktualizované). Všetky originály sú uložené u výrobcu Global Water Solutions Ltd. No. 553, Zhongshan Road, Qingshui District, Taichung 43643 Taiwan, R.O.C. Vypočítaná hrúbka dna a plášťa tlakovej nádoby, pozri tabuľku.



V Brně 19.06.2024/Rev.7

Podklady sestavil:

Technická podpora nákupu
Lukáš Urban

Podklady ověřil:

Revizní technik TNS-skup. NI, NII
Petr Kopeček, ředitel servisu
č. osvědčení: 1104/23/R-TZ-NI, NII
Pumpa, a.s., U Svitavy 54/1, Brno 602 00
Oprávnění, ev. č.: 91/23/TZ-R, M-NI, NII

V Brne 19.06.2024/Rev.7

Podklady zostavil:

Technická podpora nákupu
Lukáš Urban

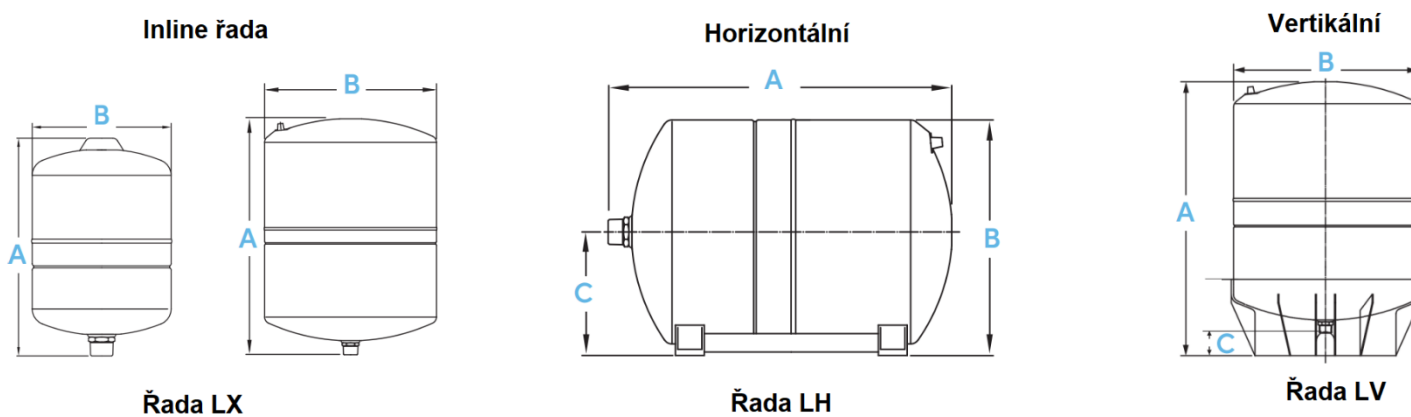
Podklady overil:

Revízny technik TNS-skup. NI, NII
Petr Kopeček, riaditeľ servisu
číslo osvedčenia: 1104/23/R-TZ-NI, NII
Pumpa, a.s., Pri Svitave 54/1, Brno 602 00
Oprávnenie, ev. č.: 91/23/TZ-R, M-NI, NII

1.13 Tabulka dodávaných typů / Tabuľka dodávaných typov

Typ tl. nádoby	model	Objem l	Rozměr A mm	Rozměr B mm	Rozměr C mm	Připojení G	Tloušťka dna/pláště mm / Hrúbka dna/plášťa mm	Nejvyšší pracovní přetlak bar / Najvyšší pracovný pretlak bar	Výpočtový přetlak bar / Vypočtový pretlak bar	Zkušební přetlak bar / Skúšobný pretlak bar	Nejvyšší/nejnižší pracovní teplota stěny °C / Najvyššia/najnižšia pracovná teplota steny °C	Pracovní látka / Pracovná látka	Maximální hmotnost objemu nádoby / Maximálna hmotnosť objemu nádoby	Hmotnost prázdné nádoby kg / Hmotnosť prázdnej nádoby kg	Výkres č.
MTPA	TWB-2LX	2	206	126	X	3/4"	0,9/0,9	10	10	14,3	90/0	Voda/ vzduch (Dusík)	2	1	V2/08
MTPA	TWB-4LX	4	258	162	X	3/4"	0,9/0,9	10	10	14,3	90/0	Voda/ vzduch (Dusík)	4	1,1	V04/05
MTPA	TWB-8LX	8	310	202	X	3/4"	0,9/0,9	10	10	14,3	90/0	Voda/ vzduch (Dusík)	8	1,8	V08/07
MTPA	TWB-12LX	12	364	230	X	3/4"	0,9/0,9	10	10	14,3	90/0	Voda/ vzduch (Dusík)	12	2,6	V12/06
MTPA	TWB-18LX	18	364	279	X	3/4"	1/0,9	10	10	14,3	90/0	Voda/ vzduch (Dusík)	18	3,5	V18/14
MTPA	TWB-20LH	20	444	277	145	3/4"	0,9/0,9	10	10	14,3	90/0	Voda/ vzduch (Dusík)	20	4,6	H20/03
MTPA	TWB-24LH	24	444	306	161	3/4"	1/0,9	10	10	14,3	90/0	Voda/ vzduch (Dusík)	24	5,1	V24/08
MTPA	TWB-35LH	35	478	338	179	3/4"	1,2/1	10	10	14,3	90/0	Voda/ vzduch (Dusík)	35	7,5	
MTPA	TWB-60LH	60	527	408	214	3/4"	1,4/1,2	10	10	14,3	90/0	Voda/ vzduch (Dusík)	60	11	H60/04
MTPA	TWB-60LV	60	619	389	63	3/4"	1,4/1,2	10	10	14,3	90/0	Voda/ vzduch (Dusík)	60	11,1	V60/11

1.14 Rozměrový náčrtek nádob / Rozmerový náčrtok nádob



CZ - „Překlad původního návodu k obsluze“

2 Návod k instalaci a k provozu

Upozornění a výstrahy

Upozornění: Abyste zabránili poranění osob zajistěte, aby byl veškerý tlak vody z tlakového systému uvolněn před prováděním práce. Zajistěte, aby byla čerpadla odpojena a / nebo elektricky izolována.

Výstraha: Důrazně se doporučuje, aby byl systém chráněn vhodným přetlakovým pojistným ventilem nastaveným na maximální jmenovitý tlak nádoby nebo na tlak nižší. Opomenutí instalace pojistného ventilu může v případě poruchy systému nebo při překročení tlaku vést k explozi nádoby, jež způsobí škody na majetku, vážné poranění osob nebo smrt.

Výstraha: Jestliže nádoba prosakuje nebo jeví známky koroze či poškození, nepoužívejte ji.

PŘED INSTALACÍ NÁDOBY GLOBAL WATER SOLUTIONS (GWS) SI PROSÍM PŘEČTĚTE VŠECHNY POKYNY

Tyto pokyny byly připraveny, aby vás seznámily se správným způsobem instalace a provozu tlakové nádoby GWS. Žádáme vás, abyste si tento návod pečlivě prostudovali a dodržovali všechna doporučení. V případě potíží s instalací nebo pokud potřebujete další rady, obraťte se na prodejce, od kterého jste tlakovou nádobu zakoupili, nebo na nejbližší prodejní kancelář GWS.

- Nádoby řady PressureWave™, Max™, UltraMax™, M-Inox™, E-Wave™, All-Weather™, Challenger™, C2-Lite CAD™ a FlowThru™ jsou navrženy pro použití ve studnách nebo pro posilovací stanice na pitnou vodu.
- Teplovodní nádoby řady HeatWave™ a SolarWave™ pro uzavřené topné systémy a pro systémy přímého a nepřímého solárního ohřevu.
- ThermoWave™ pro posilovací stanice, domácí vodárny, zavlažovací systémy nebo u ohřivačů TUV pro pitnou vodu. Stejně tak mohou být použity PressureWave™, E-Wave™, Challenger™ and SuperFlow™
- Maximální provozní tlak a maximální teplotu kapaliny najdete na štítku tlakové nádoby.
- Nádoby, potrubí a všechny součásti systému chraňte před mrazem.
- Výrobce není odpovědný za jakékoli poškození vodou v souvislosti s touto membránovou tlakovou nádobou.

Instalace musí být v souladu s místními a státními zákony.

2.1 Instalace tlakové nádoby na studenou vodu

2.1.1 Vhodné umístění tlakové nádoby

Aby byla zajištěna maximální životnost vaší nádoby, měla by být vždy instalována na zakrytém a suchém místě. Nádoba by se neměla otírat nebo opírat o okolní tvrdé povrchy, jako jsou stěny atd.

Nainstalujte nádobu na vhodné místo, aby nedošlo k poškození vodou v důsledku netěsností. Nádoba by měla být vždy umístěna za čerpadlem. Pokud je nádoba instalována daleko od čerpadla, instalujte tlakový spínač poblíž nádoby.

Nádoba by měla být instalována co nejbližší tlakovému spínači, převodníku nebo průtokovému senzoru. Tím se sníží nepříznivé účinky ztráty třením a výškových rozdílů mezi nádobou a / nebo vodovodem a tlakovým spínačem, převodníkem nebo snímačem.

2.1.2 Zapojení systému

1. Umístěte nádobu GWS na konečné požadované místo.

2. Podle potřeby vyrovnejte. Všechny vertikální a horizontální nádoby by měly být umístěny na pevném podstavci. Pokud je pravděpodobné, že v okolí dojde k vibracím, měla by být nádoba namontována na pružném podkladu. Nádoby s ocelovými základnami by měly být namontovány pomocí dodaných držáků „L“, zatímco nádoby s plastovými základnami by měly být namontovány skrz otvory v základně. U základen bez otvorů by měly být otvory vyvrtány ve čtyřech bodech rovnoměrně vzdálených podél okraje základny a poté odpovídajícím způsobem namontovány. Inline nádoby by měly být připojeny přímo k čerpadlu nebo k přívodnímu potrubí pomocí připojení „T“.

3. Připojte nádobu k přívodnímu potrubí čerpadla krátkou trubkou, abyste zabránili zbytečným ztrátám třením.

4. Všechna potrubí musí být v souladu s platnými místními předpisy a normami.

5. Podle údajů na štítku nádoby potvrďte připojení závitem BSP nebo NPT.

6. Nádoby namontované na posilovacích soupravách by měly být pro přepravu připoutány.

2.1.3 Nastavení přetlaku vzduchu

Pro řádný provoz nádoby je třeba správný přetlak vzduchu.

1. Pro nádoby instalované s čerpadlem ovládaným tlakovým spínačem s diferenciálním tlakem nastaveným do 2 barů (30 psi), by měl být přetlak vzduchu nastaven o 0,2 baru (2 psi) pod zapínací tlak.
2. Pro nádoby instalované s čerpadlem ovládaným tlakovým spínačem s diferenciálním tlakem větším než 2 bary (30 psi), s elektronickým řízením nebo s frekvenčním měničem, by měl být tlak vzduchu nastaven na 65 % vypínacího nebo maximálního tlaku systému. V případě použití tlakového spínače je pak zapínací tlak nutno nastavit tak, aby tlak vzduchu v nádobě odpovídal 90 % hodnotě zapínacího tlaku.
3. Pro nádoby instalované na vodovodní systém by měl být tlak vzduchu v nádobě nastaven na 65 % tlaku vodovodního systému. Pokud tlak přívodního potrubí přesahuje 4 bary (58 psi), měl by být instalován vhodný redukční ventil.

Při nedodržení výše uvedených doporučených hodnot pro nastavení tlaků je nutno vhodné nastavení tlakového spínače, případně systému s řízením frekvenčním měničem a přednastaveného tlaku vzduchu v nádobě ověřit v tabulce v kapitole 15.1.8.

Pro správný provoz tlakové nádoby by měl být tlak vzduchu nastaven následovně:

1. Vypněte čerpadlo, odpojte nádobu od systému a kompletně vypusťte všechnu vodu z nádoby, aby tlak vody neovlivňoval ukazované údaje tlaku vzduchu v nádobě.
2. Pomocí vhodného tlakoměru zkontrolujte tlak v nádobě před plněním.
3. Uberte nebo přidejte vzduch podle potřeby pro nastavení požadovaného tlaku.
4. Nasaďte ochranné víčko vzduchového ventilu a zapečťte štítkem vzduchového ventilu, pokud je k dispozici. To vám pro případ budoucích požadavků na servis umožní určit, zda bylo s ventilem manipulováno.
5. Po správném nastavení tlaku vzduchu v nádobě nejsou pravidelné kontroly vzduchové náplně potřebné

Nekontrolujte vzduch po instalaci

Upozornění: Nikdy nádobu nepřepĺňujte a plňte nádobu vzduchem jen při teplotě okolí.

Jestliže má být nádoba naplněna nad 4 bary (58 psi):

1. Přednastavte plnicí vzduch v nádobě na hodnotu 4 bary (58 psi)
2. Proveďte instalaci nádoby do systému.
3. Naplňte systém vodou tak, aby se tlak systému rovnal přednastavenému tlaku vzduchu
4. Zvyšujte plnicí tlak vzduchu v krocích po nejvýše 3 barech (44 psi) a poté dorovnejte tlak systému na nový plnicí tlak tím, že systém dopustíte vodou.
5. Opakujte kroky 3 a 4, dokud není dosaženo požadovaného tlaku.

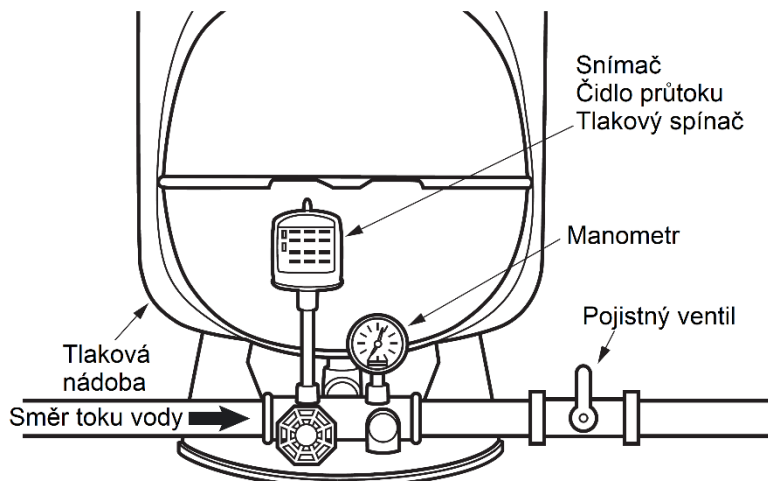
Vyprázdnění nádoby, která je naplněna nad 4 bary (58 psi):

1. Ověřte, zda je v nádobě voda.
2. Oddělte nádobu od systému (zavřete uzavírací ventil).
3. Zajistěte, aby se do nádoby nedostala další voda (vypněte čerpadlo nebo přívod vody).
4. Vypusťte vzduch z nádoby, aby tlak v nádobě / tlak vzduchu zůstal na hodnotě 3 bary (44 psi).
5. Otevřete vypouštěcí ventil a uzavírací ventil a vypusťte nádobu.

Upozornění: Zajistěte, aby tlak v systému nebyl nikdy menší o více než 4 bary (58 psi) proti přednastavenému tlaku vzduchu v nádobě. Jestliže je potřeba tlak v systému snížit, nádobu je potřeba oddělit nebo vyprázdnit, jak bylo popsáno výše.

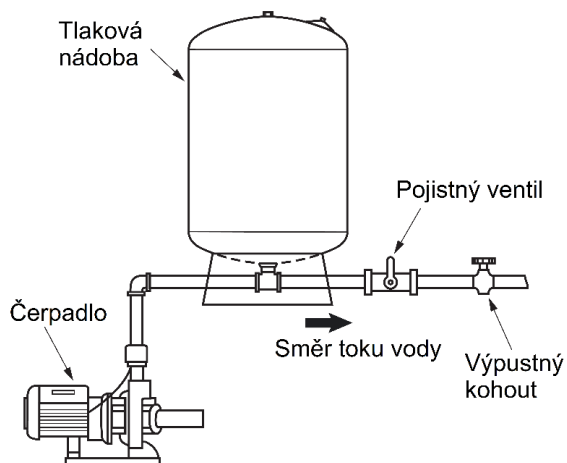
2.1.4 Typické zapojení

Tento příklad zapojení je vhodný například pro použití ve studnách nebo pro posilovací systémy. Systém musí být chráněn vhodným pojistným ventilem. Nádoby FlowThru™ by se měly používat pouze v čerpacích systémech řízených pohonem s proměnnou rychlostí nebo pohonem s proměnnou frekvencí.

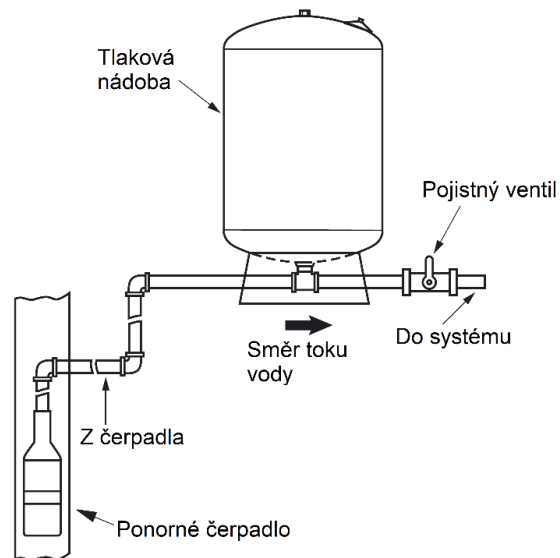


Obrázek 1.4-1 Instalace tlakové nádoby s příslušenstvím

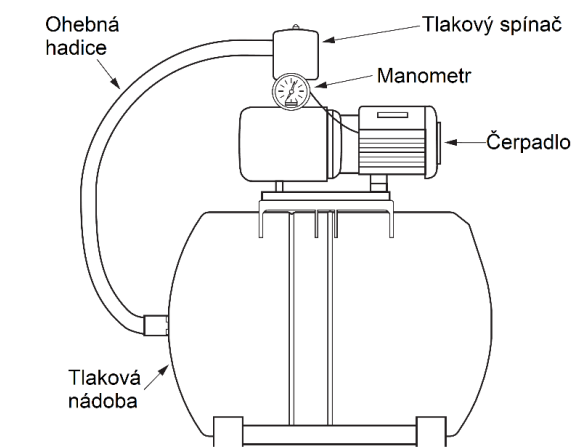
CZ - „Překlad původního návodu k obsluze“



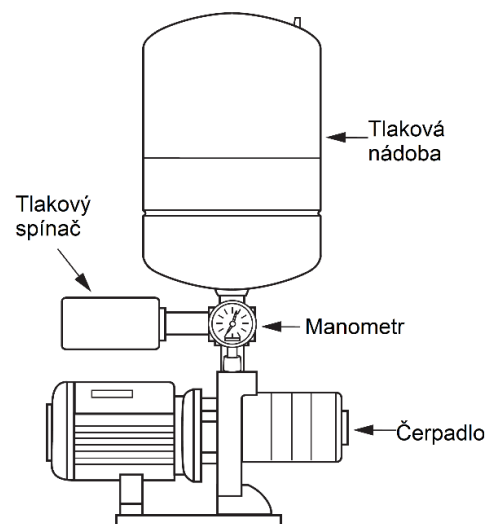
Obrázek 1.4-2 Se samonasávacím JET čerpadlem



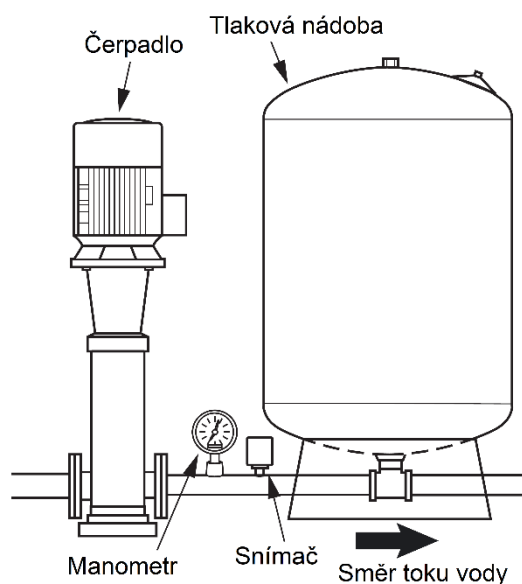
Obrázek 1.4-3 S ponorným čerpadlem



Obrázek 1.4-4 Posilovací stanice s tlakovou nádobou



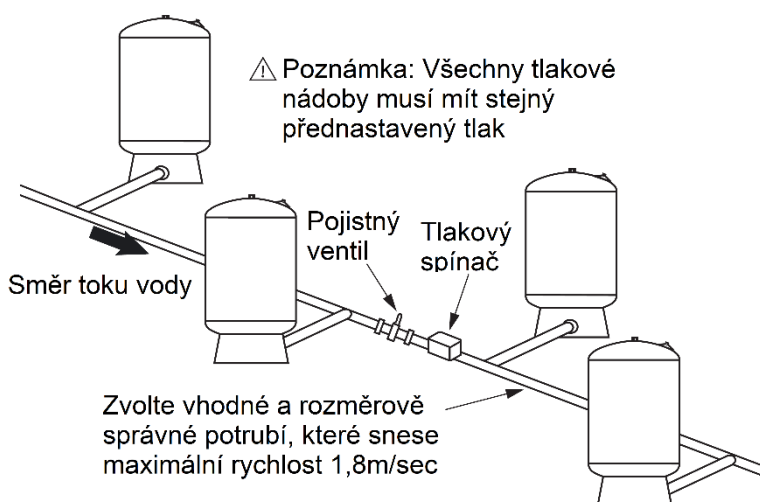
Obrázek 1.4-5 Posilovací stanice s tlakovou nádobou



Obr. 1.4-6 Posilovací stanice s tlakovou nádobou

2.1.5 Zapojení více tlakových nádob

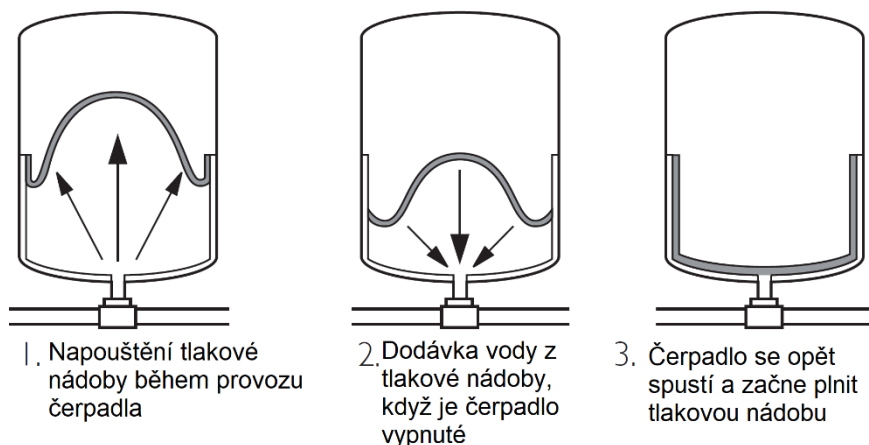
Pro správnou funkci systému musí mít všechny tlakové nádoby stejný přednastavený tlak. Nádoby musí být instalovány na potrubí o vhodném rozměru, aby bylo zajištěno, že všechny nádoby dostanou stejný a vyvážený tlak. Upravte tlak každé nádoby, jak je podrobně uvedeno v části 15.3. Tlakový spínač nebo ovládání systému by mělo být umístěno centrálně (viz obr. 1.5), aby nádoby správně fungovaly.



Obrázek 1.5 Instalace více tlakových nádob

2.1.6 Princip fungování tlakové nádoby

Bez tlakové nádoby by čerpadlo cyklovalo (zapínalo se) pokaždé, když by byla potřeba voda. Toto časté a potenciálně krátké cyklování by zkrátilo životnost čerpadla. Tlakové nádoby jsou navrženy tak, aby akumulovaly vodu, když je čerpadlo v provozu, a poté dodávaly natlakovanou vodu zpět do systému, když je čerpadlo vypnuto (obr. 1.6). To umožňuje méně spuštění čerpadla a delší dobu chodu, což by mělo maximalizovat životnost čerpadla.



Obrázek 1.6

2.1.7 Výměna běžných ocelových nádob za nádoby GWS

GWS doporučuje vyměnit vadné nádoby z obyčejné oceli za nádoby GWS. Důrazně doporučujeme, aby byl na připojení nádoby GWS nainstalován pojistný ventil.

2.1.8 Činitel plnění

Vhodnost nastavení rozsahu tlakového spínače, nebo konstantního tlaku v systémech řízených frekvenčním měničem v kombinaci se správným přednastavením přetlaku vzduchu v nádobě je možné ověřit v tabulce výše.

Maximální tlak v systému je možné považovat za vypínací tlak tlakového spínače, případně za tlak nastavený v systémech řízených frekvenčním měničem.

Přednastavený tlak je pak přetlak vzduchu v nádobě (měří se při vypuštěném systému – viz kapitola 15.1.3).

Činitel plnění musí být pro nádoby PWB maximálně 0,50. Pro nádoby GCB, GFU a CFB musí být činitel plnění maximálně 0,40.

Pokud není činitel plnění v toleranci dle výše uvedeného, je třeba upravit buď maximální tlak v systému, nebo přednastavený tlak v nádobě. S tím je samozřejmě nutno upravit i zapínací tlak tlakového spínače – je nutno dodržet pravidlo, že přednastavený tlak v nádobě je 90% zapínacího tlaku tlakového spínače.

Pro systémy řízené na konstantní tlak frekvenčními měniči je pak nutno dodržet pravidlo, že přednastavený tlak vzduchu v nádobě je 65 % nastaveného tlaku v systému.

CZ - „Překlad původního návodu k obsluze“

Přednastavený tlak [bar]

	0.5	1	1.5	1.7	1.8	1.9	2	2.1	2.2	2.5	2.8	3	3.5	4	4.5	5	6	7	8
2	0.50	0.33	0.17	0.10	0.07	0.03	0	0	0	0	0	0	0	0	0	0	0	0	0
2.5		0.43	0.29	0.23	0.20	0.17	0.14	0.11	0.09	0	0	0	0	0	0	0	0	0	0
3		0.50	0.38	0.33	0.30	0.28	0.25	0.23	0.20	0.13	0.05	0	0	0	0	0	0	0	0
3.5			0.44	0.40	0.38	0.36	0.33	0.31	0.29	0.22	0.16	0.11	0	0	0	0	0	0	0
4			0.50	0.46	0.44	0.42	0.40	0.38	0.36	0.30	0.24	0.20	0.10	0	0	0	0	0	0
4.5				0.51	0.49	0.47	0.45	0.44	0.42	0.36	0.31	0.27	0.18	0.09	0	0	0	0	0
5					0.53	0.52	0.50	0.48	0.47	0.42	0.37	0.33	0.25	0.17	0.08	0	0	0	0
5.5								0.52	0.51	0.46	0.42	0.38	0.31	0.23	0.15	0.08	0	0	0
6										0.50	0.46	0.43	0.36	0.29	0.21	0.14	0	0	0
6.5											0.49	0.47	0.40	0.33	0.27	0.20	0.07	0	0
7												0.53	0.50	0.44	0.38	0.31	0.25	0.13	0
8														0.50	0.44	0.39	0.33	0.22	0.11
9															0.50	0.45	0.40	0.30	0.20
10																0.50	0.45	0.36	0.27

činitel Plnění

2.2 Instalace tlakové teplovodní nádoby

Tepelné tlakové nádoby jsou navrženy tak, aby umožňovaly přirozenou expanzi vody při jejím ohřevu. Tepelné tlakové nádoby lze použít v několika různých aplikacích, včetně uzavřeného systému vodního vyhřívání, systémů přímého a nepřímého solárního ohřevu a systémů ohřevu pitné vody s otevřenou smyčkou. Společnost GWS vyvinula tři různé řady nádob, které lze použít pro každou aplikaci: HeatWave™ pro uzavřené topné systémy, SolarWave™ pro systémy přímého a nepřímého solárního ohřevu a ThermoWave™ pro přímý solární ohřev a ohřev pitné vody. Pro aplikace s velkým tepelným rozsahem lze použít nádoby řady Challenger™ a SuperFlow™.

UPOZORNĚNÍ: Před instalací zkontrolujte maximální provozní tlak a teplotu na štítku.

UPOZORNĚNÍ: Aditiva (například glykol) mohou ovlivnit tepelnou roztažnost a provoz tlakové nádoby. Podrobnější informace vám poskytne váš prodejce GWS nebo nejbližší prodejní kancelář GWS.

VAROVÁNÍ: Důrazně doporučujeme, aby byl jakýkoli topný systém chráněn vhodným pojistným ventilem nastaveným na nebo pod maximální jmenovitý tlak v tlakové nádobě. Pokud nebude instalován pojistný ventil, může dojít k výbuchu nádoby v případě poruchy systému nebo přetlakování, což má za následek poškození majetku, vážné zranění nebo smrt.

2.2.1 Předplnění tlaku

Pomocí vhodného manometru zkontrolujte před instalací přednastavený tlak nádoby. Přednastavený tlak tlakové nádoby je uveden na štítku. Nádoby HeatWave™ v topných okruzích s uzavřenou smyčkou by měly být předplněny na tlak systému. Nádoby ThermoWave™ v akumulacích s otevřeným okruhem by měly být předem naplněny na tlak v síti. U nádob SolarWave™ v solárních systémech s uzavřenou smyčkou by mělo být předplnění nastaveno na minimální provozní tlak systému nebo na plný tlak. Uvolněte nebo doplňte vzduch pomocí vzduchového ventilu nádoby odpovídajícím způsobem. Ujistěte se, že je nádoba zcela vypuštěna z vody a že tlak v systému neovlivňuje odečet plnicího tlaku při nastavování doplňování nádoby.

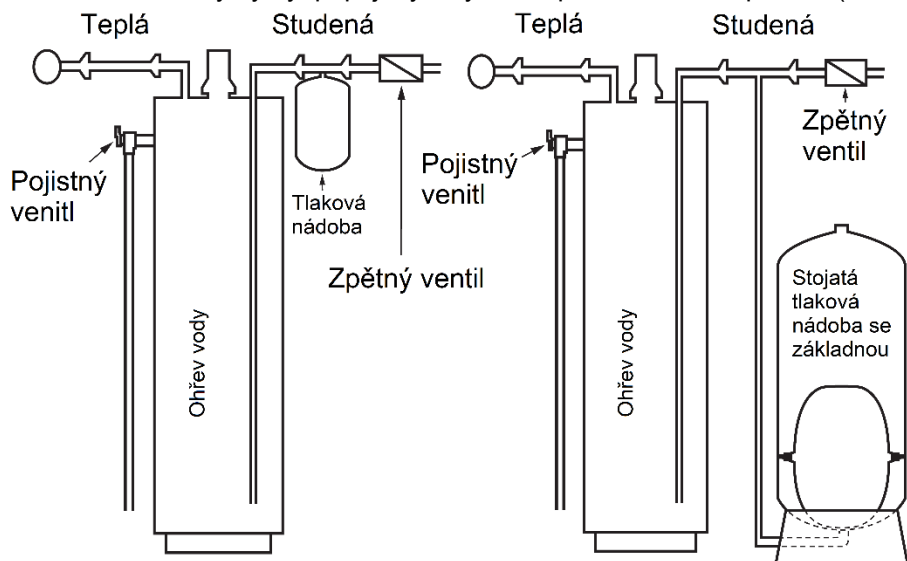
2.2.2 Umístění tepelné tlakové nádoby

Protože nádoby, potrubí a přípojky mohou unikat, i když jsou nainstalovány správně; nádoby instalujte na místo, kde únik nezpůsobí poškození vodou. Tepelná tlaková nádoba by měla být instalována na studenou nebo přívodní stranu jakéhokoli topného systému. Nádoba by měla být instalována uvnitř a chráněna před mrazem.

2.2.3 Zapojení systému

In-line nádoby s tepelnou roztažností jsou navrženy tak, aby byly podporovány potrubím systému a měly by být připojeny k potrubí systému pomocí připojení „T“ (viz obr. 2.3-1). Pro zvýšenou podporu jsou k dispozici také volitelné držáky pro

montáž na stěnu (další informace získáte u místního prodejce GWS). Vertikální nádoby se základnou jsou navrženy jako samonosné a měly by být připojeny k systému pomocí dalšího potrubí (viz obr. 2.3-2).

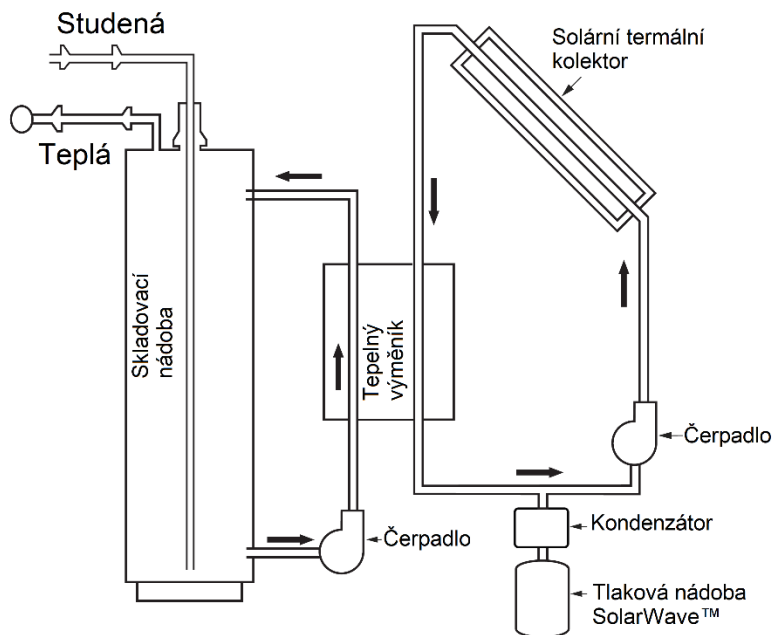


Obrázek 2.3-1

Obrázek 2.3-2

2.2.4 Připojení solárního systému

Nádoby SolarWave™ jsou určeny pro použití ve smyčce solární kapaliny v systémech nepřímého přenosu tepla a mohou být namontovány na sací nebo tlakovou stranu oběhového čerpadla. Pokud je k chlazení odpařené solární kapaliny použit kondenzátor, musí být v místě mezi smyčkou solární kapaliny a tlakovou nádobou. Měl by být použit pojistný ventil a nesmí být překročeny maximální provozní parametry. Pokud má teplota solárního systému potenciál stoupat nad bod odpařování solární kapaliny, je mezi solárním kolektorem a tlakovou nádobou nutná komora kondenzátoru nebo cívka (viz obr. 2.4).



Obrázek 2.4

2.2.5 Princip fungování teplovodní tlakové nádoby

Jak se voda ohřívá, expanduje. K přizpůsobení této přirozené expanzi vody se používá tepelná tlaková nádoba, která by jinak mohla vést ke zvýšení tlaku v systému a poškození potrubí, armatur a dalších součástí systému. Tepelná tlaková nádoba používá membránu uzavřenou uvnitř nádoby k vytvoření bariéry mezi vodní a vzduchovou komorou. Vzduchová komora působí jako polštář, který se komprimuje při expanzi ohřáté vody. Tepelná tlaková nádoba absorbuje objem expandované vody a zajišťuje udržování konstantního tlaku v systému. Použití tepelné tlakové nádoby také šetří vodu a energii. Toho je dosaženo odstraněním potřeby doplňování a opětovného ohřevu vody ztracené v důsledku odvodu odlehčovacího ventilu během ohřívacích cyklů.

SK - „Preklad pôvodného návodu na obsluhu“

3 Návod na inštaláciu a prevádzku

Upozornenia a varovania:

UPOZORNENIE: Aby ste predišli zraneniu osôb, pred vykonávaním prác sa uistite, že je zo systému pod tlakom uvoľnený všetok tlak vody. Uistite sa, že sú čerpadlá odpojené a/alebo elektricky izolované.

VAROVANIE: Dôrazne sa odporúča, aby bol systém chránený vhodným poistným ventilom nastaveným na maximálny menovitý tlak nádoby alebo nižší. Neinštalovanie poistného ventilu môže mať za následok výbuch nádoby v prípade zlyhania systému alebo nadmerného tlaku, čo môže spôsobiť materiálne škody, vážne zranenia osôb alebo smrť.

VAROVANIE: Ak nádoba preteká alebo vykazuje známky korózie alebo poškodenia, nepoužívajte ju.

PRED INŠTALÁCIOU NÁDOBY GLOBAL WATER SOLUTIONS (GWS) SI PREČÍTAJTE VŠETKY POKYNY.

Tieto pokyny boli pripravené s cieľom oboznámiť vás so správnou inštaláciou a prevádzkou tlakovej nádoby GWS. Žiadame vás, aby ste si tieto pokyny pozorne prečítali a dodržiavali všetky odporúčania. Ak máte ťažkosti s inštaláciou alebo potrebujete ďalšie rady, obráťte sa na predajcu, u ktorého ste tlakovú nádobu zakúpili, alebo na najbližšiu predajnú kanceláriu spoločnosti GWS.

- Nádrže radu PressureWave™, Max™, UltraMax™, M-Inox™, E-Wave™, All-Weather™, Challenger™, C2-Lite CAD™ a FlowThru™ sú určené na použitie v studniach alebo staniach na zvyšovanie tlaku pitnej vody.
- Nádoby radu HeatWave™ a SolarWave™ pre uzavreté vykurovacie systémy a pre priame a nepriame solárne vykurovacie systémy.
- ThermoWave™ pre posilňovacie stanice, domáce vodárne, zavlažovacie systémy alebo ohrievače TUV na pitnú vodu. Môžu sa použiť aj tlakové zariadenia PressureWave™, E-Wave™, Challenger™ a SuperFlow™.
- Maximálny prevádzkový tlak a maximálnu teplotu kvapaliny nájdete na štítku tlakovej nádoby.
- Chráňte nádoby, potrubia a všetky súčasti systému pred zamrznutím.
- Výrobca nezodpovedá za žiadne škody spôsobené vodou v súvislosti s touto membránovou tlakovou nádobou.

Inštalácia musí byť v súlade s miestnymi a štátnymi zákonmi.

3.1 Inštalácia tlakovej nádoby na studenú vodu

3.1.1 Vhodné umiestnenie tlakovej nádoby

Aby sa zabezpečila maximálna životnosť nádoby, mala by byť vždy nainštalovaná na krytom a suchom mieste. Nádoba by sa nemala trieť alebo opierať o okolité tvrdé povrchy, ako sú steny atď.

Nádobu nainštalujte na vhodné miesto, aby ste zabránili poškodeniu vodou v dôsledku úniku. Nádoba by mala byť vždy umiestnená za čerpadlom. Ak je nádoba nainštalovaná ďaleko od čerpadla, nainštalujte tlakový spínač v blízkosti nádoby. Nádoba by mala byť nainštalovaná čo najbližšie k tlakovému spínaču, snímaču alebo snímaču prietoku. Tým sa znížia nepriaznivé účinky straty trením a výškových rozdielov medzi nádobou a/alebo vodovodným potrubím a tlakovým spínačom, prevodníkom alebo snímačom.

3.1.2 Pripojenie systému

1. Umiestnite nádobu GWS na konečné požadované miesto.

2. Zarovnajzte podľa potreby. Všetky vertikálne a horizontálne nádoby by mali byť umiestnené na pevnom podstavci. Ak je pravdepodobné, že sa v blízkosti budú vyskytovať vibrácie, nádoba by mala byť namontovaná na pružnom podklade. Nádoby s oceľovými základňami by sa mali montovať pomocou dodaných "L" konzol, zatiaľ čo nádoby s plastovými podstavcami by sa mali montovať cez otvory v podstavci. V prípade základne bez otvorov by sa mali otvory vyvrtáť v štyroch bodoch rovnomerne rozmiestnených pozdĺž okraja základne a potom by sa mali zodpovedajúcim spôsobom namontovať. Inline nádoby by mali byť pripojené priamo k čerpadlu alebo k prírodnému potrubiu pomocou "T" prípojky.

3. Nádobu pripojte k prírodnému potrubiu čerpadla krátkou rúrkou, aby ste zabránili zbytočným stratám spôsobeným trením.

4. Všetky potrubia musia byť v súlade s platnými miestnymi predpismi a normami.

5. Potvrďte pripojenie pomocou závitú BSP alebo NPT, ako je uvedené na štítku nádoby.

6. Nádoby namontované na posilňovacích súpravách by mali byť pri preprave pripútané.

3.1.3 Nastavenie pretlaku vzduchu

Na správnu prevádzku nádoby je potrebný správny tlak vzduchu.

1. V prípade nádob inštalovaných s čerpadlom ovládaným tlakovým spínačom s diferenčným tlakom nastaveným na 30 psi (2 bar) by mal byť tlak vzduchu nastavený o 0,2 baru (2 psi) nižšie ako spínací tlak.

2. V prípade nádob inštalovaných s čerpadlom riadeným tlakovým spínačom s diferenčným tlakom vyšším ako 2 bary (30 psi), elektronicky riadeným alebo s frekvenčným meničom by mal byť tlak vzduchu nastavený na 65 % vypínacieho alebo

„Preklad pôvodného návodu na obsluhu“ - SK

maximálneho tlaku systému. Ak sa používa tlakový spínač, zapínací tlak by sa mal nastaviť tak, aby tlak vzduchu v nádobe zodpovedal 90 % zapínacieho tlaku.

3. V prípade nádob inštalovaných na vodovodnom systéme by mal byť tlak vzduchu v nádobe nastavený na 65 % tlaku vodovodného systému. Ak tlak v prívodnom potrubí prekročí 4 bary (58 psi), mal by sa nainštalovať vhodný redukčný ventil.

Ak sa vyššie uvedené odporúčané hodnoty nastavenia tlaku nedodržia, príslušné nastavenie tlakového spínača alebo systému riadeného frekvenčným meničom a prednastavený tlak vzduchu v nádobe by sa mali overiť v tabuľke v časti 16.1.8.

Pre správnu prevádzku tlakovej nádoby by mal byť tlak vzduchu nastavený takto:

1. Vypnite čerpadlo, odpojte nádobu od systému a úplne vypustíte všetku vodu z nádoby tak, aby tlak vody neovplyvnil indikovaný údaj o tlaku vzduchu v nádobe.
2. Pred naplnením nádoby skontrolujte tlak v nádobe pomocou vhodného tlakomeru.
3. Podľa potreby odoberte alebo pridajte vzduch, aby ste dosiahli požadovaný tlak.
4. Nasadzte ochranný kryt vzduchového ventilu a zapečat'te ho štítkom vzduchového ventilu, ak je k dispozícii. To vám umožní zistiť, či bolo s ventilom manipulované pre budúce servisné požiadavky.
5. Po správnom nastavení tlaku vzduchu v nádobe nie sú potrebné pravidelné kontroly plnenia vzduchom.

Po inštalácii vzduch nekontrolujte

Upozornenie: Nádobu nikdy neprepíňajte a plňte ju len vzduchom pri teplote okolia.

Ak sa má nádoba naplniť nad 4 bary (58 psi):

1. Prednastavte plniaci vzduch v nádobe na hodnotu 4 bar (58 psi).
2. Nainštalujte nádobu do systému.
3. Naplňte systém vodou, kým sa tlak v systéme nevyrovná prednastavenému tlaku vzduchu.
4. Zvyšujte plniaci tlak vzduchu v krokoch najviac po 3 baroch (44 psi) a potom vyrovnajte tlak v systéme na nový plniaci tlak tým, že necháte systém naplniť vodou.
5. Opakujte kroky 3 a 4, kým nedosiahnete požadovaný tlak.

Vyprázdnenie nádoby, ktorá je naplnená nad 4 bary (58 psi):

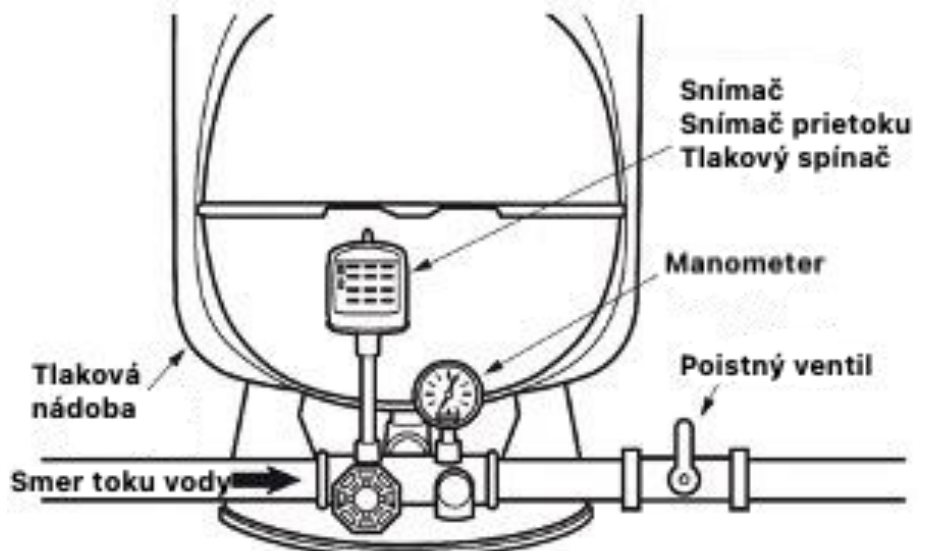
1. Skontrolujte, či je v nádobe voda.
2. Oddel'te nádobu od systému (zatvorte uzatvárací ventil).
3. Zabezpečte, aby sa do nádoby nedostala žiadna ďalšia voda (vypnite čerpadlo alebo prívod vody).
4. Odvzdušnite nádobu tak, aby tlak v nádobe zostal na úrovni 3 barov (44 psi).
5. Otvorte vypúšťací a uzatvárací ventil a vypustite nádobu.

Upozornenie: Dbajte na to, aby tlak v systéme nikdy nebol nižší ako 4 bary (58 psi) oproti prednastavenému tlaku vzduchu v nádobe. Ak je potrebné znížiť tlak v systéme, nádoba by sa mala oddeliť alebo vyprázdniť podľa vyššie uvedeného postupu.

3.1.4 Typické zapojenie

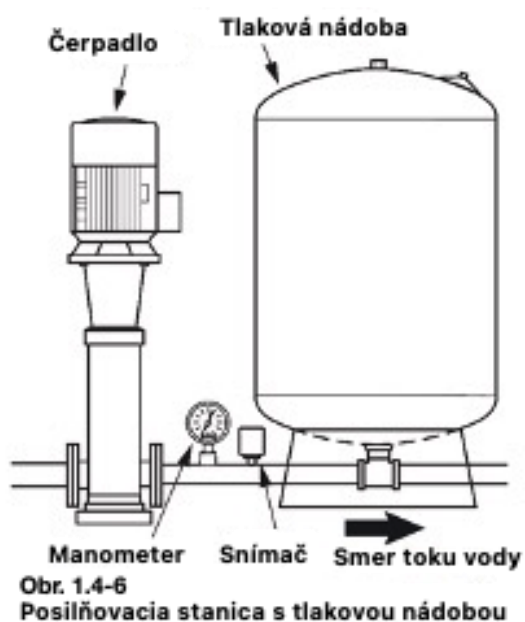
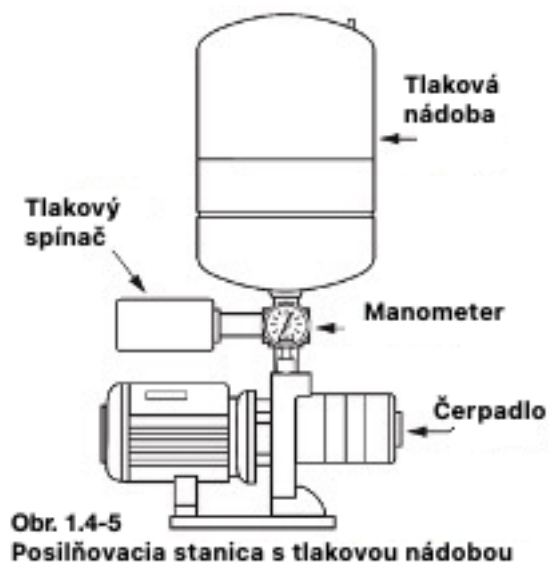
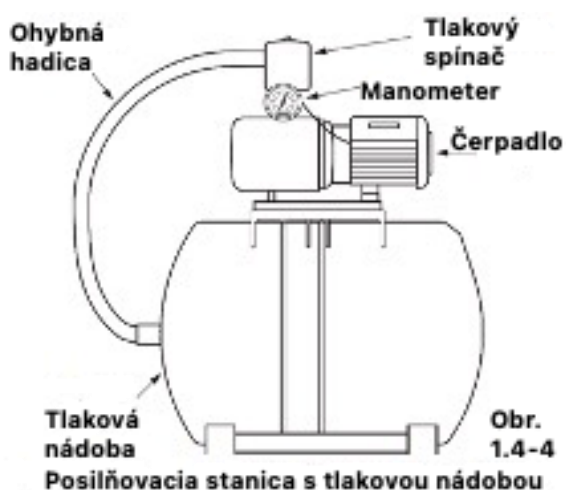
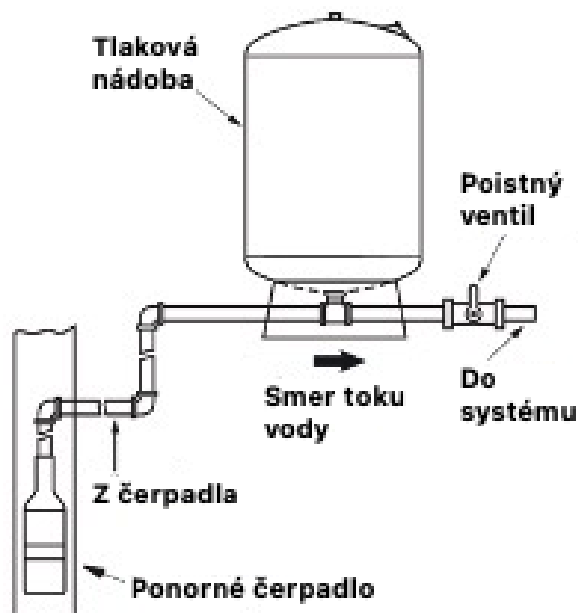
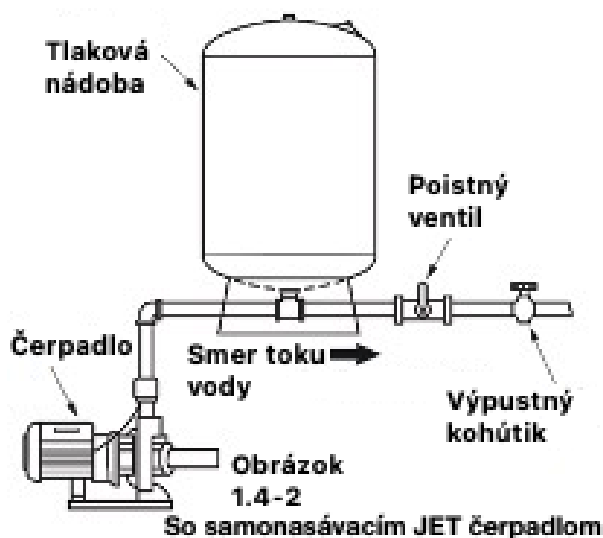
Tento príklad zapojenia je vhodný na použitie v studniach alebo posilňovacích systémoch. Systém musí byť chránený vhodným poistným ventilom.

Nádoby FlowThru™ by sa mali používať len v čerpacích systémoch riadených pohonom s premenlivou rýchlosťou alebo frekvenčným pohonom.



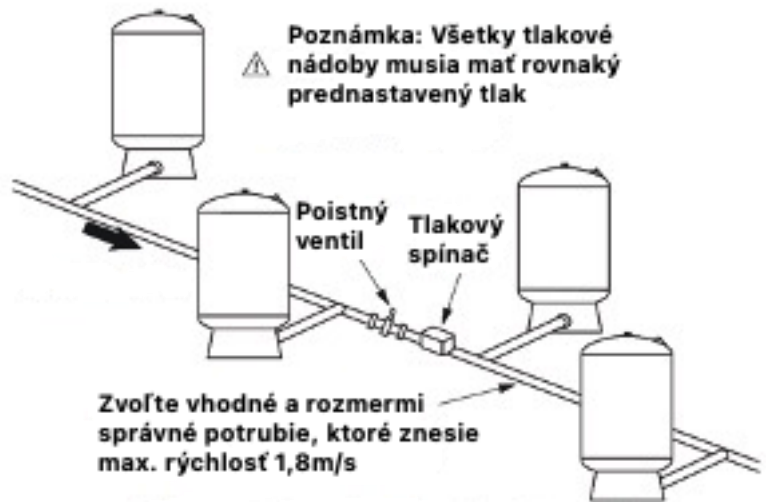
Obrázok 1.4-1 Inštalácia tlakovej nádoby s príslušenstvom

SK - „Preklad pôvodného návodu na obsluhu“



3.1.5 Pripojenie viacerých tlakových nádob

Pre správnu prevádzku systému musia mať všetky tlakové nádoby rovnaký prednastavený tlak. Nádoby sa musia inštalovať na potrubie s vhodnou veľkosťou, aby sa zabezpečilo, že všetky nádoby budú mať rovnaký a vyvážený tlak. Tlak každej nádoby nastavte podľa podrobností uvedených v časti 16.3. Tlakový spínač alebo ovládanie systému by malo byť umiestnené v strede (pozri obrázok 1.5), aby sa zabezpečila správna funkcia nádob.

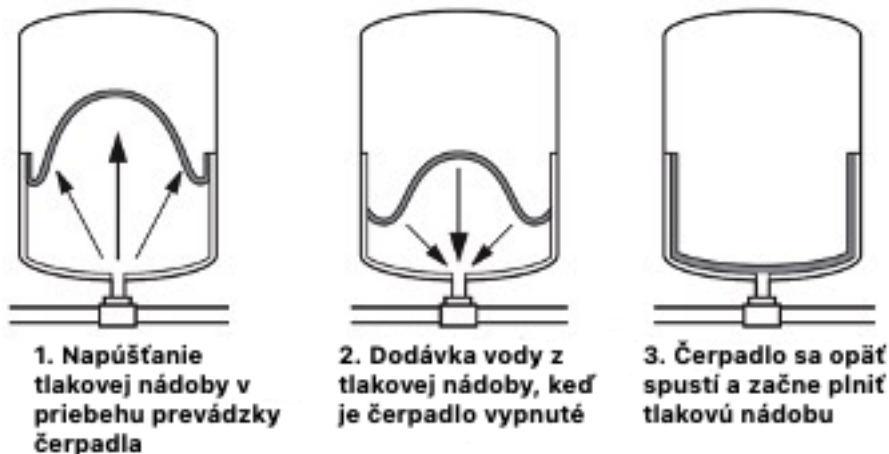


Obr. 1.5 Inštalácia viacerých tlakových nádob

3.1.6 Princíp činnosti tlakovej nádoby

Bez tlakovej nádoby by sa čerpadlo cyklicky zapínalo pri každej potrebe vody. Takéto časté a potenciálne krátke cykly by skrátili životnosť čerpadla. Tlakové nádoby sú navrhnuté tak, aby uskladňovali vodu, keď je čerpadlo v prevádzke, a potom dodávali tlakovú vodu späť do systému, keď sa čerpadlo vypne (obrázok 1.6).

To umožňuje znížiť počet spustení čerpadla a dlhší čas chodu, čo by malo maximalizovať životnosť čerpadla.



Obr. 1.6

3.1.7 Výmena bežných ocelových nádob za nádoby GWS

Spoločnosť GWS odporúča vymeniť chybné nádoby z obyčajnej oceli za nádoby GWS. Dôrazne odporúčame, aby bol na prípojke nádoby GWS nainštalovaný poistný ventil.

3.1.8 Činiteľ plnenia

Vhodnosť nastavenia rozsahu tlakového spínača alebo konštantného tlaku v systémoch riadených frekvenčným meničom v kombinácii so správnym prednastavením pretlaku vzduchu v nádobe si môžete overiť v tabuľke vyššie.

Maximálny tlak v systéme možno považovať za vypínací tlak tlakového spínača alebo nastavený tlak v systémoch riadených frekvenčným meničom.

Prednastavený tlak je potom pretlak vzduchu v nádobe (meraný pri odvzdušnenom systéme - pozri kapitolu 16.1.3).

Činiteľ plnenia musí byť maximálne 0,50 pre nádoby PWB. V prípade nádob GCB, GFU a CFB musí byť faktor plnenia maximálne 0,40.

Ak činiteľ plnenia nie je v rámci tolerancie podľa vyššie uvedených hodnôt, musí sa upraviť buď maximálny tlak v systéme, alebo prednastavený tlak v nádobe. Samozrejme, s tým sa musí prispôbiť aj aktivačný tlak tlakového spínača - pravidlom je, že prednastavený tlak v nádobe je 90 % aktivačného tlaku tlakového spínača.

Pre systémy riadené pri konštantnom tlaku frekvenčnými meničmi platí pravidlo, že prednastavený tlak v nádobe je 65 % nastaveného tlaku v systéme.

SK - „Preklad pôvodného návodu na obsluhu“

		Prednastavený tlak [bar]																		
		0.5	1	1.5	1.7	1.8	1.9	2	2.1	2.2	2.5	2.8	3	3.5	4	4.5	5	6	7	8
Max. tlak v systéme [bar]	2	0.50	0.33	0.17	0.10	0.07	0.03	0	0	0	0	0	0	0	0	0	0	0	0	0
	2.5		0.43	0.29	0.23	0.20	0.17	0.14	0.11	0.09	0	0	0	0	0	0	0	0	0	0
	3		0.50	0.38	0.33	0.30	0.28	0.25	0.23	0.20	0.13	0.05	0	0	0	0	0	0	0	0
	3.5			0.44	0.40	0.38	0.36	0.33	0.31	0.29	0.22	0.16	0.11	0	0	0	0	0	0	0
	4			0.50	0.46	0.44	0.42	0.40	0.38	0.36	0.30	0.24	0.20	0.10	0	0	0	0	0	0
	4.5				0.51	0.49	0.47	0.45	0.44	0.42	0.36	0.31	0.27	0.18	0.09	0	0	0	0	0
	5					0.53	0.52	0.50	0.48	0.47	0.42	0.37	0.33	0.25	0.17	0.08	0	0	0	0
	5.5								0.52	0.51	0.46	0.42	0.38	0.31	0.23	0.15	0.08	0	0	0
	6										0.50	0.46	0.43	0.36	0.29	0.21	0.14	0	0	0
	6.5											0.49	0.47	0.40	0.33	0.27	0.20	0.07	0	0
	7												0.53	0.50	0.44	0.38	0.31	0.25	0.13	0
8														0.50	0.44	0.39	0.33	0.22	0.11	
9															0.50	0.45	0.40	0.30	0.20	
10																0.50	0.45	0.36	0.27	

Činiteľ plnenia

3.2 Inštalácia teplovodnej tlakovej nádoby

Tepelné tlakové nádoby sú navrhnuté tak, aby umožňovali prirodzenú expanziu vody pri jej ohrevaní. Tepelné tlakové nádoby sa môžu používať v niekoľkých rôznych aplikáciách vrátane uzavretých systémov ohrevu vody, priamych a nepriamych solárnych systémov ohrevu a otvorených systémov ohrevu pitnej vody. Spoločnosť GWS vyvinula tri rôzne série nádob, ktoré možno použiť pre každú aplikáciu:

HeatWave™ pre uzavreté vykurovacie systémy,

SolarWave™ pre priame a nepriame solárne vykurovacie systémy a

ThermoWave™ pre priamy solárny ohrev a ohrev pitnej vody. Pre aplikácie s veľkým tepelným rozsahom možno použiť nádoby radu Challenger™ a SuperFlow™.

UPOZORNENIE: Pred inštaláciou skontrolujte maximálny prevádzkový tlak a teplotu uvedenú na štítku.

UPOZORNENIE: Prísady (napríklad glykol) môžu ovplyvniť tepelnú rozťažnosť a prevádzku tlakovej nádoby.

Podrobnejšie informácie vám poskytne predajca GWS alebo najbližšia predajná kancelária GWS.

VÝSTRAHA: Dôrazne odporúčame, aby bol každý vykurovací systém chránený vhodným poistným ventilom nastaveným na maximálny menovitý tlak tlakovej nádoby alebo nižší. Neinštalovanie poistného ventilu môže mať za následok výbuch nádoby v prípade poruchy systému alebo nadmerného tlaku, čo môže mať za následok materiálne škody, vážne zranenia alebo smrť.

3.2.1 Tlakové predplnenie

Pred inštaláciou skontrolujte pomocou vhodného tlakomeru tlak pred naplnením nádoby. Prednastavený tlak tlakovej nádoby je uvedený na štítku.

Nádoby HeatWave™ v uzavretých vykurovacích okruhoch by mali byť vopred predplnené na systémový tlak. Nádoby ThermoWave™ v otvorených skladovacích systémoch by mali byť predplnené na systémový tlak.

V prípade nádob SolarWave™ v uzavretých solárnych systémoch by sa predbežné plnenie malo nastaviť na minimálny prevádzkový tlak systému alebo na plný tlak systému. Vzduch vypúšťajte alebo doplňujte pomocou vzduchového ventilu nádoby.

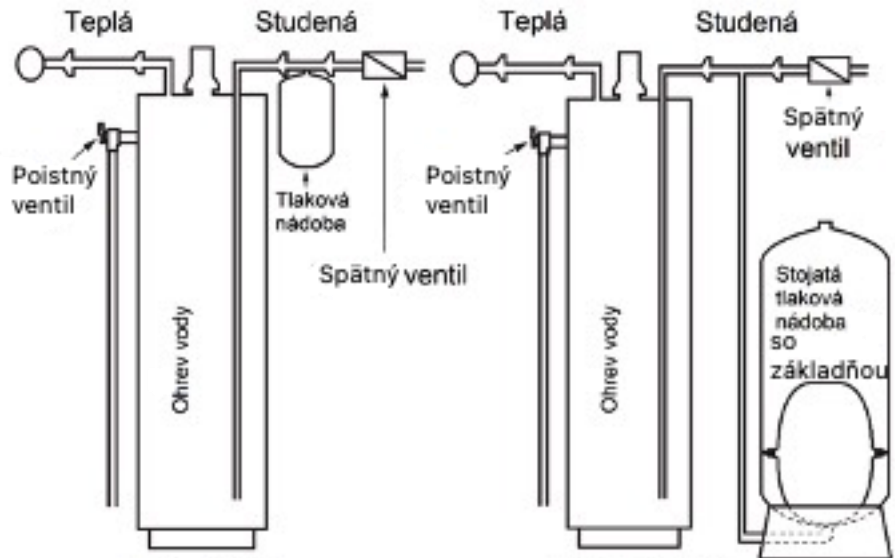
Pri nastavovaní plnenia nádoby sa uistite, že je nádoba úplne vypustená a že tlak v systéme neovplyvňuje údaj o plniacom tlaku.

3.2.2 Umiestnenie tepelnej tlakovej nádoby

Nádoby, potrubia a prípojky môžu presakovať aj pri správnej inštalácii; nádoby inštalujte na mieste, kde netesnosť nespôsobí škody spôsobené vodou. Tepelná tlaková nádoba by sa mala inštalovať na studenej alebo prívodnej strane každého vykurovacieho systému. Nádoba by mala byť nainštalovaná v interiéri a chránená pred zamrznutím.

3.2.3 Zapojenie systému

Inline tepelné expanzné nádoby sú navrhnuté tak, aby boli podporované systémovým potrubím, a mali by byť pripojené k systémovému potrubiu pomocou "T" prípojky (pozri obrázok 2.3-1). Pre dodatočnú podporu sú k dispozícii aj voliteľné konzoly na montáž na stenu (pre viac informácií kontaktujte miestneho predajcu GWS). Vertikálne nádoby so základňou sú navrhnuté ako samonosné a mali by byť pripojené k systému pomocou dodatočného potrubia (pozri obrázok 2.3-2).

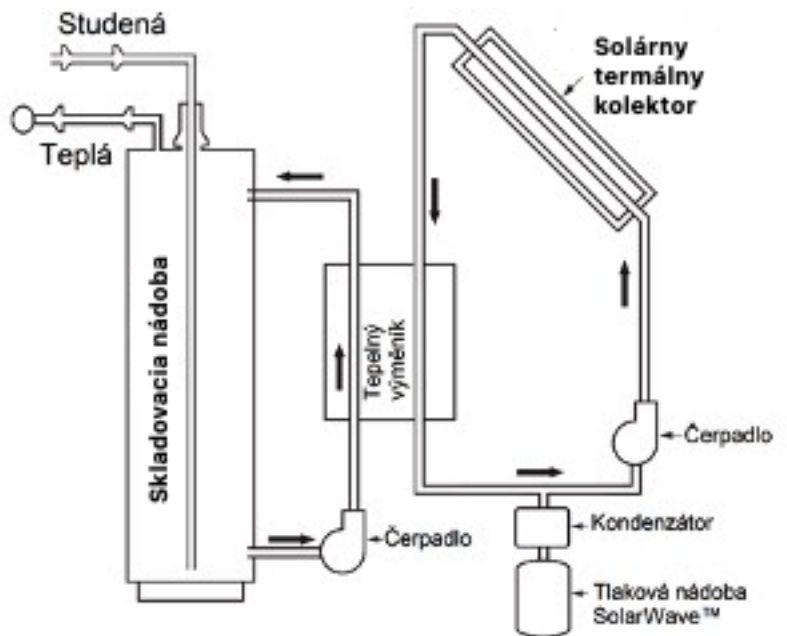


Obr. 2.3-1

Obr. 2.3-2

3.2.4 Pripojenie solárneho systému

Nádoby SolarWave™ sú určené v okruhu solárnej kvapaliny v systémoch s nepriamym prenosom tepla a môžu byť namontované na nasávacej alebo tlakovej strane obehového čerpadla. Ak sa na chladenie odparenej solárnej kvapaliny používa kondenzátor, musí byť umiestnený medzi okruhom solárnej kvapaliny a tlakovou nádobou. Mal by sa použiť poistný ventil a nesmú sa prekročiť maximálne prevádzkové parametre. Ak teplota solárneho systému môže stúpnuť nad bod vyparovania solárnej kvapaliny, je potrebná kondenzačná komora alebo cievka medzi solárnym kolektorom a tlakovou nádobou (pozri obrázok 2.4).



Obrázok 2.4

3.2.5 Princíp činnosti tlakovej nádoby na horúcu vodu

Pri ohrievaní sa voda rozpína. Tepelná tlaková nádoba sa používa na prispôbenie tejto prirodzenej rozťažnosti vody, ktorá by inak mohla viesť k zvýšenému tlaku v systéme a poškodeniu potrubí, armatúr a iných súčastí systému. Tepelná tlaková nádoba využíva membránu uzavretú v nádobe, ktorá vytvára bariéru medzi vodnou a vzduchovou komorou. Vzduchová komora slúži ako vankúš, ktorý sa pri expanzii ohriatej vody stláča. Tepelná tlaková nádoba absorbuje objem expandovanej vody a zabezpečuje, aby sa v systéme udržiaval konštantný tlak. Použitie tepelnej tlakovej nádoby tiež šetrí vodu a energiu. To sa dosiahne odstránením potreby dopĺňať a opätovne ohrievať vodu stratenú v dôsledku odvodu vzduchu poistného ventilu počas vykurovacích cyklov.

CZ/SK

4 Servis a opravy

Servisní opravy provádí autorizovaný servis Pumpa, a.s.

/

Servisné opravy vykonáva autorizovaný servis Pumpa, a.s.

5 Likvidace zařízení / Likvidácia zariadenia



V případě likvidace výrobku je nutno postupovat v souladu s právními předpisy státu ve kterém je likvidace prováděna.

/

V prípade likvidácie výrobku je nutné postupovať v súlade s právnymi predpismi štátu v ktorom je likvidácia vykonávaná.

Změny vyhrazeny. / Zmeny vyhradené

Tento produkt nesmí používat osoby do věku 18 let a starší osoby se sníženými fyzickými, smyslovými nebo mentálními schopnostmi nebo nedostatkem zkušeností a znalostí.

/

Tento produkt nesmie používať osoby do veku 18 rokov a staršie osoby so zníženými fyzickými, zmyslovými alebo mentálnymi schopnosťami alebo nedostatkom skúseností a znalostí.

6 Prohlášení o shodě / Vyhlásenie o zhode

EU Prohlášení o shodě

„Překlad původního Prohlášení o shodě“

Tlakové nádoby typu MT__ / ST__ / HT__ / PT__

My, Global Water Solutions Ltd., prohlašujeme, na svou vlastní odpovědnost, že tlakové nádoby typu MT__ / ST__ / HT__ / PT__, ke kterým se toto prohlášení vztahuje, jsou v souladu s těmito Směrnicemi rady na základě sblížení právních předpisů členských států:

PED 2014/68/EU

Výrobky jsou tlakové nádoby. Všechny výrobky jsou zkoušeny za následujících podmínek:

Typ	Maximální tlak [bar]	Objem [l]	Použitá skupina	Designový standard
MTPA / MTPB / MTHH	10	6-160	I, II, III	EN13831:2007
MTPE / MTPG	10	6-24	I, II	EN13831:2007
MTPY / MTPZ	10	6-24	I, II	EN13831:2007
MTMA / MTMB	16	6-160	I, II, III	EN13831:2007
PTPA / PTPB	10	5-25	I, II	EN13831:2007
PTRA / PTRB	7	8-24	I	EN13831:2007
MTUA / MTUB	25	2-100	I, II, III	EN13831:2007
STRA / STRB	7	8-18	I	EN13831:2007
STPA / STPB	10	8-24	I, II	EN13831:2007
STMA / STMB	16	8-24	I, II	EN13831:2007
STUA / STUB	25	8	II	EN13831:2007
MTRA / MTRB	7	8-160	I, II, III	EN13831:2007
MTHT	6	12-160	I, II, III	EN13831:2007

Skupina kapaliny: 2

Modul: H

EU Certifikát o shodě: 01 202 TWN/Q-12 0246B

Technický soubor: PED003 Design Tech File Doc. Rev. 1 – 18/04/18

Oznámený subjekt: 0035 – TÜV Rheinland – Certifikační orgán pro tlaková zařízení, Am Grauen Stein, D-51105 Kolín, Německo

Výrobce: Global Water Solutions Ltd., č. 553, Zhongshan Road, Qinqshui District, Taichung 43643, Taiwan, R.O.C.

Global Water Solutions s.à r.l.

4, rue Lăiteschbaach
L-5324 Contern
Luxembourg

Taichung City, 19.06.2024



Hank Huang

Manažer pro globální certifikace a dodržování předpisů

DOCEU_TW_2.4

EÚ Vyhlásenie o zhode

„Preklad pôvodného Vyhlásenia o zhode“

Tlakové nádoby typu MT__ / ST__ / HT__ / PT__

My, Global Water Solutions Ltd., vyhlasujeme, na svoju vlastnú zodpovednosť, že tlakové nádoby typu MT__ / ST__ / HT__ / PT__, ku ktorým sa toto vyhlásenie vzťahuje, sú v súlade s týmito Smernicami rady na základe aproximácie právnych predpisov členských štátov:

PED 2014/68/EU

Výrobky sú tlakové nádoby. Všetky výrobky sú skúšané za nasledujúcich podmienok:

Typ	Maximálny tlak [bar]	Objem [l]	Použitá skupina	Dizajnový štandard
MTPA / MTPB / MTHH	10	6-160	I, II, III	EN13831:2007
MTPE / MTPG	10	6-24	I, II	EN13831:2007
MTPY / MTPZ	10	6-24	I, II	EN13831:2007
MTMA / MTMB	16	6-160	I, II, III	EN13831:2007
PTPA / PTPB	10	5-25	I, II	EN13831:2007
PTRA / PTRB	7	8-24	I	EN13831:2007
MTUA / MTUB	25	2-100	I, II, III	EN13831:2007
STRA / STRB	7	8-18	I	EN13831:2007
STPA / STPB	10	8-24	I, II	EN13831:2007
STMA / STMB	16	8-24	I, II	EN13831:2007
STUA / STUB	25	8	II	EN13831:2007
MTRA / MTRB	7	8-160	I, II, III	EN13831:2007
MTHT	6	12-160	I, II, III	EN13831:2007

Skupina kvapaliny: 2

Modul: H

EÚ Certifikát o zhode: 01 202 TWN/Q-12 0246B

Technický súbor: PED003 Design Tech File Doc. Rev. 1 – 18/04/18

Notifikovaný orgán: 0035 – TÜV Rheinland – Certifikační orgán pro tlaková zařízení, Am Grauen Stein, D-51105 Kolín, Německo

Výrobca: Global Water Solutions Ltd., č. 553, Zhongshan Road, Qinqshui District, Taichung 43643, Taiwan, R.O.C.

Global Water Solutions s.à r.l.

4, rue Laiteschbaach
L-5324 Contern
Luxembourg

Taichung City, 19.06.2024



Hank Huang

Manažér pre globálnu certifikáciu a dodržiavanie predpisov

DOCEU_TW_2.4

Záznam o servisu a provedených opravách / Záznam o servise a vykonaných opravách:

Datum / Dátum:	Popis reklamované závady, záznam o opravě, razítko servisu / Popis reklamovanej chyby, záznam o oprave, pečiatka servisu:

Seznam servisních středisek / Zoznam servisných stredísk

Podrobné informace o našich smluvních servisních střediscích a seznam servisních středisek je v aktuální podobě dostupný na našich webových stránkách /

Podrobné informácie o našich zmluvných servisných strediskách a zoznam servisných stredísk je v aktuálnej podobe dostupný na našich webových stránkach

www.pumpa.eu



Vyskladněno z velkoobchodního skladu /
Vyskladnené z veľkoobchodného skladu:
PUMPA, a.s.

ZÁRUČNÍ LIST / ZÁRUČNÝ LIST

Typ (štítkový údaj) /
Typ (štítkový údaj)

Výrobní číslo (štítkový údaj) /
Výrobné číslo (štítkový údaj)

**Tyto údaje doplní prodejce při prodeji /
Tieto údaje doplní predajca pri predaji**

Datum prodeje / Dátum predaja

Poskytnutá záruka spotřebiteli /
Poskytnutá záruka spotrebiteľovi

36

měsíců /
mesiacov

Spotřebitel má (bezplatná) práva z odpovědnosti za vady. /
Spotrebiteľ má (bezplatné) práva zo zodpovednosti za vady.

Záruka je poskytována při dodržení všech podmínek pro montáž a provoz, uvedených v tomto dokladu /
Záruka je poskytovaná pri dodržaní všetkých podmienok pre montáž a prevádzku, uvedených v tomto doklade.

Název, razítko a podpis prodejce /
Názov, pečiatka a podpis predajcu

Mechanickou instalaci přístroje provedla firma
(název, razítko, podpis, datum) /
Mechanickú inštaláciu prístroja vykonala firma
(názov, pečiatka, podpis, dátum)

Elektrickou instalaci přístroje provedla odborně
způsobilá firma (název, razítko, podpis, datum) /
Elektrickú inštaláciu prístroja vykonala odborne
spôsobilá firma (názov, pečiatka, podpis, dátum)