

CZ **Pasport a návod tlakové nádoby JOVAL s vakem**

„Překlad původního návodu k obsluze“

SK **Pasport a návod tlakovej nádoby JOVAL s vakom**

„Preklad pôvodného návodu na obsluhu“

Platný od **19.06.2024**

Verze: 11

Pasport - CZ/SK

Obsah

1	CZ/SK - PASPORT (KONEČNÉ POSOUZENÍ)	3
1.1	VŠEOBECNÉ ÚDAJE	3
1.2	TECHNICKÉ PARAMETRY / TECHNICKÉ PARAMETRE.....	3
1.3	POJISTNÉ VENTILY A OSTATNÍ ZAŘÍZENÍ / POISTNÉ VENTILY A OSTATNÉ ZARIADENIA.....	4
1.4	ÚDAJE O ARMATUŘE / ÚDAJE O ARMATÚRE	4
1.5	MĚŘENÍ A OCHRANA / MERANIE A OCHRANA	4
1.6	PŘEHLED O POUŽITÉM MATERIÁLU / PREHLAD O POUŽITOM MATERIÁLI.....	4
1.7	CERTIFIKÁT TYPU	4
1.8	ÚDAJE O PROVOZNÍCH ZKOUŠKÁCH A PROHLÍDKÁCH / PODROBNOSTI O PREVÁDZKOVÝCH SKÚŠKACH A KONTROLÁCH	5
1.9	DALŠÍ ÚDAJE / ĎALŠIE ÚDAJE	5
1.10	MONTÁŽ EXPANZNÍ NÁDOBY / MONTÁŽ EXPANZNEJ NÁDOBY.....	5
1.11	VŠEOBECNÝ NÁVOD K MONTÁŽI A PROVOZU / VŠEOBECNÉ POKYNY NA INŠTALÁCIU A PREVÁDZKU	5
1.12	ZKOUŠKA VZORKU TLAKOVÉ NÁDOBY / SKÚŠKA VZORKY TLAKOVEJ NÁDOBY.....	6
1.13	TABULKA DODÁVANÝCH TYPŮ / TABUĽKA DODÁVANÝCH TYPOV.....	6
1.14	ROZMĚROVÝ NÁČRTEK NÁDOB / ROZMEROVÝ NÁČRTOK NÁDOB	7
2	NÁVOD K OBSLUZE	8
3	NÁVOD NA O BSLUHU	9
4	SERVIS A OPRAVY	10
5	LIKVIDACE ZAŘÍZENÍ / LIKVIDÁCIA ZARIADENIA	10
6	PROHLÁŠENÍ O SHODĚ / VYHLÁSENIE O ZHODE	10
	SEZNAM SERVISNÍCH STŘEDIŠEK / ZOZNAM SERVISNÝCH STREDÍSK.....	11

1 CZ/SK - Pasport (Konečné posouzení)

1.1 Všeobecné údaje

Název a adresa provozovatele: Název a adresa prevádzkovateľa:	
Název a adresa výrobce: Název a adresa výrobcu:	Marinho Oliveira, S.A., Zona industrial do socorro 10, 4820-011 Fafe – Portugalsko (výrobní závod M.A.PINHO, LDA Rua da Helipista, n.441 – Algeriz, Portugal)
Název a adresa dovozce: Název a adresa dovozcu:	Marinho Oliveira, S.A., Zona industrial do socorro 10, 4820-011 Fafe – Portugalsko (výrobní závod M.A.PINHO, LDA Rua da Helipista, n.441 – Algeriz, Portugal)
Název a adresa prodejce: Název a adresa predajcu:	PUMPA, a.s., U Svitavy 54/1, Brno 618 00, IČ: 255 18 399 provozovna: U Svitavy 1, 618 00 Brno www.pumpa.eu tel.: 548 422 655 fax.: 548 422 656 servis@pumpa.cz
Název a adresa servisního střediska: Název a adresa servisného střediska:	PUMPA, a.s., U Svitavy 54/1, Brno 618 00, IČ: 255 18 399 provozovna: U Svitavy 1, 618 00 Brno www.pumpa.eu tel.: 548 422 655 fax.: 548 422 656 servis@pumpa.cz
Výrobní číslo skládající se (*): Výrobné číslo skladajúce sa (*): _____ *typ nádoby/velikost nádoby/výrobní dvojčíslí/rok výroby *typ nádoby/veľkosť nádoby/výrobné dvojčísle/rok výroby	
Montážní organizace je povinna vyplnit veškeré údaje o TNS! viz bod 10 Montážna organizácia je povinná vyplniť všetky údaje o TNS! pozri bod 10	
Název a typ nádoby: Název a typ nádoby:	Tlaková nádoba JOVAL – s vakom Tlaková nádoba JOVAL – s vakom
Určení: Určenie:	Expanzní nádoba s vakem Expanzná nádoba s vakom
Tvar a konstrukční rozměry podle výkresu číslo: Tvar a konštrukčné rozmery podľa výkresu číslo:	viz. tabulka viz tabulka
Prověření typového vzoru zařízení: Preverenie typového vzoru zariadenia:	NB 1155 SGS Portugal, S.A., certifikáty č. PTC23.05986.5125 viz tabulka dle typu, vydané dne 10.09.2023

1.2 Technické parametry / Technické parametre

Kategorie nádoby dle ČSN 69 0010-2.1 Kategória nádoby dle ČSN 69 0010-2.1		4
Nejvyšší pracovní přetlak Maximální pracovní přetlak	bar	viz. přiložená tabulka viz tabulka
Výpočtový přetlak Výpočtový přetlak	bar	
Zkušební přetlak hydraulický Hydraulický skúšobný tlak	bar	
Zkušební látka/délka trvání zkoušky Testovaná látka/trvanie testu	s	Voda / 15
Nejvyšší/nejnižší pracovní teplota stěny Maximální/najnižšia pracovní teplota steny	°C	viz. přiložená tabulka viz tabulka
Pracovní látka Pracovní látka		Voda / vzduch
Skupina kapaliny podle PED Skupina kvapaliny podľa PED		Skupina 2
Objem	l	viz. přiložená tabulka viz tabulka
Hmotnost prázdné nádoby Hmotnosť prázdnej nádoby	kg	
Přídavek na korozi, erozi Přídavok na koróziu, eróziu	mm	0,05

Pasport - CZ/SK

1.3 Pojistné ventily a ostatní zařízení / Poistné ventily a ostatné zariadenia

(doplň montážní organizace) / (doplň montážna organizácia)

Typ pojistného ventilu nebo zařízení / Typ poistného ventilu alebo zariadenia	Výrobní číslo / Výrobné číslo	Jmenovitá Světlost DN / Menovitá svetlosť DN	Jmenovitý tlak PN / Menovitý tlak PN	Pracovní stupeň / Pracovní stupeň
Otevírací přetlak MPa / Otvárací pretlak MPa	Nejmenší průtočný průměr d_o mm / Najmenší prietochný priemer d_o mm	Zaručený výtokový součinitel ϕ_w / Zaručený výtokový součinitel ϕ_w	Zaručený výtok Q_z kg.h ⁻¹ / Zaručený výtok Q_z kg.h ⁻¹	Číslo a datum vydání typového osvědčení / Číslo a dátum vydania typového osvedčenia

1.4 Údaje o armatuře / Údaje o armatúre

Poř. Číslo / Por. číslo	Název armatury / Název armatúry	Typ a počet / Typ a počet	Norma	Jmenovitá světlost DN / Menovitá svetlosť DN
Jmenovitý tlak PN / Menovitý tlak PN	Přípustné pracovní parametry / Přípustné pracovné parametre		Materiál tělesa / Materiál telesa	
	Přetlak MPa / Petlak MPa	Teplota °C	Značka	Norma

1.5 Měření a ochrana / Meranie a ochrana

	Typ	Výrobní číslo / Výrobné číslo	Rozsah stupnice MPa/kPa	Třída přesnosti / Trieda presnosti
Tlakoměr / Tlakomer				
Teploměr / Teplomer				

1.6 Přehled o použitém materiálu / Prehľad o použitom materiáli

Pořadové číslo / Poradové číslo	Název části / Název časti	Označení materiálu / Označenie materiálu
1.	Šroubení / Šróbenie	AISI 304 – X5CrNi 1810 UNI 6900 – INOX 1.4301
2.	nádoba - plech	AISI 304 – X5CrNi 1810 UNI 6900 – INOX 1.4301
3.	Příruba / Príruba	AISI 304 – X5CrNi 1810 UNI 6900 – INOX 1.4301

1.7 Certifikát typu

Tato zkouška byla provedena na základě Směrnice PED 2014/68/EU u výrobce Marinho Oliveira, S.A.

Výrobky byly certifikovány zkušebním ústavem NB 1155 SGS Portugal, S.A., Industrial Services, Pólo Tecnológico de Lisboa, Rua Cesina Adães Bermudes, Lote 11, n°1 1600-604 Lisboa - Portugal pod číslem PTC23.05986.5125.

Veškeré originály jsou založeny u výrobce pod čísly viz tabulka.

/

Táto skúška bola vykonaná na základe Smernice PED 2014/68/EÚ u výrobcu Marinho Oliveira, S.A.

Výrobky boli certifikované skúšobným ústavom NB 1155 SGS Portugal, SA, Industrial Services, Pólo Tecnológico de Lisboa, Rua Cesina Adães Bermudes, Lote 11, n°1 1600-604 Lisboa - Portugal pod číslom PTC23.05986.5125.

Všetky originály sú založené u výrobcu pod číslami vid' tabuľka.

1.8 Údaje o provozních zkouškách a prohlídkách / Podrobnosti o prevádzkových skúškach a kontrolách

Jedná se o následné zkoušky a kontroly výrobku podle právních předpisů státu užívání. /
Ide o následné skúšky a kontroly výrobku podľa právnych predpisov štátu používania.

1.9 Další údaje / Ďalšie údaje

Výstroj a příslušenství nebyly zkoušeny.

Doporučený termín kontroly tlaku plynu ve vaku při tlakově oddělené nádobě od soustavy je jedenkrát ročně.

Tlak plynu v nádobě je z výroby 2 bary.

/

Výstroj a príslušenstvo neboli skúšané.

Odporúčany termín kontroly tlaku plynu vo vaku pri tlakovo oddelenej nádobe od sústavy je jedenkrát ročne.

Tlak plynu v nádobe je z výroby 2 bary.

1.10 Montáž expanzní nádoby / Montáž expanznej nádoby

Montáž provedla firma / Montáž uskutočnila firma

Tlak plynu v nádobě nastaven na hodnotu / Tlak plynu v nádobe nastavený na hodnotu:.....

datum montáže / dátum montáže:.....

podpis a razítko / podpis a pečiatka

Záruka a pasport jsou platné při vyplnění výrobního čísla na druhé straně pasportu a ostatních údajů – viz. Body 1.1, 1.3, 1.4, 1.5, 1.10 a dále pak při dodržení všech podmínek pro montáž a provoz, uvedených v tomto pasportu a přeloženém návodu k instalaci a k provozu od výrobce.

/

Záruka a pas sú platné, ak je vyplnené sériové číslo na prednej strane pasu a ďalšie údaje - pozri. odseky 1.1, 1.3, 1.4, 1.5, 1.10 a ďalej pri dodržaní všetkých podmienok inštalácie a prevádzky uvedených v tomto pase a v priloženom praktickom návode na použitie od výrobcu.

1.11 Všeobecný návod k montáži a provozu /

Všeobecné pokyny na inštaláciu a prevádzku

Tlaková nádoba musí být instalována, tak aby kolem ní zůstal volný prostor, který umožní provádět prohlídky a revize.

Při montáži je třeba zjaistit, aby výrobní štítek tlakové nádoby byl umístěn viditelně.

Nádoba nesmí být v místě, kde hrozí zamrznutí vody v nádobě.

Montáž, provoz, obsluha, a údržba se řídí návodem výrobce, a revize a zkoušky se řídí Nařízením vlády (NV) 192/2022 Sb.

Obsluha tlakové nádoby musí být proškolená ve smyslu NV 192/2022 Sb. §24 odst. 4.

Před připojením nádoby na systém čerpání kapaliny je nutno zkontrolovat skutečný přetlak v nádobě, a to takto: na horní

části nádoby sejmeme plastovou krytku z tlakového ventilu a na ventil nasadíme kontrolní manometr. Ten nám ukáže

skutečný přetlak v nádobě před uvedením do provozu. Po zjištění skutečného provozního přetlaku v systému doplníme

pomocí kompresoru nebo pomocí ruční pumpy přes kontrolní ventil přetlak v nádobě na požadovaný provozní tlak. Poté

nasadíme na tlakový ventil plastovou krytku.

Plášť nádoby je neopravitelný.

/

Nádobu nainštalujte tak, aby bola možná kontrola zo všetkých strán, štítkov musí byť prístupný.

Nádoba sa nesmie nachádzať na mieste, kde hrozí riziko zamrznutia vody v nádobe.

Montáž, prevádzka, obsluha, údržba a revízia sa riadi vyhláškou č. 508/2009 Z.z. A normou STN 690012: 2010 a súvisiacich noriem.

Obsluha nádoby musia byť preškolená v zmysle vyhlášky 508/2009 §15 a príslušných noriem.

Tlakové expanzné nádoby patria medzi VTZ, preto je potrebné zabezpečiť prehliadky a skúšky podľa aktuálneho právneho predpisu (k

1.1.2010 podľa vyhlášky č. 508/2009 Z. z. - príloha č. 5)

Plášť nádoby je neopravitelný.

Pasport - CZ/SK

1.12 Zkouška vzorku tlakové nádoby / Skúška vzorky tlakovej nádoby

Proveden v rámci certifikace typu zkušebním ústavem NB 1155 SGS Portugal, S.A., Industrial Services, Pólo Tecnológico de Lisboa, Rua Cesina Adães Bermudes, Lote 11, n°1 1600-604 Lisboa – Portugal.

Certifikát č. PTC21.06518.5308

Certifikát č. PTC21.06513.5308

Certifikát č. PTC21.06514.5308

Certifikát č. PTC21.06515.5308

Certifikát č. PTC21.06516.5308

Certifikát č. PTC21.06519.5308

Certifikát č. PTC21.06520.5308

Certifikát č. PTC21.06521.5308

Vydané dne 12.11.2021

Všecké originály jsou založeny u výrobce Marinho Oliviera, S.A. Zona Industrial do Socorro 10 4820-011 Fafe.

Vypočtená tloušťka dna a pláště tlakové nádoby viz tabulka strana.

Vykonaný v rámci certifikácie typu skúšobným ústavom NB 1155 SGS Portugal, SA, Industrial Services, Pólo Tecnológico de Lisboa, Rua Cesina Adães Bermudes, Lote 11, n°1 1600-604 Lisboa – Portugal.

Certifikát č. PTC21.06518.5308

Certifikát č. PTC21.06513.5308

Certifikát č. PTC21.06514.5308

Certifikát č. PTC21.06515.5308

Certifikát č. PTC21.06516.5308

Certifikát č. PTC21.06519.5308

Certifikát č. PTC21.06520.5308

Certifikát č. PTC21.06521.5308

Vydané dňa 12.11.2021

Všetky originály sú založené u výrobcu Marinho Oliviera, S.A. Zona Industrial do Socorro 10 4820-011 Fafe.

Vypočítaná hrúbka dna a plášt'a tlakovej nádoby vid' tabuľka strana.



V Brně 10.09.2023/Rev.6
Podklady sestavil:
Technická podpora nákupu
Lukáš Urban

V Brne 10.09.2023/Rev.6
Podklady zostavil:
Technická podpora nákupu
Lukáš Urban

Podklady ověřil:
Revizní technik TNS-skup. NI, NII
Petr Kopeček, ředitel servisu
č. osvědčení: 1104/23/R-TZ-NI, NII
Pumpa, a.s., U Svitavy 54/1, Brno 602 00
Oprávnění, ev. č.: 91/23/TZ-R, M-NI, NII

Podklady overil:
Revizny technik TNS-skup. NI, NII
Petr Kopeček, riaditeľ servisu
číslo osvedčenia: 1104/23/R-TZ-NI, NII
Pumpa, a.s., Pri Svitave 54/1, Brno 602 00
Oprávnenie, ev. č.: 91/23/TZ-R, M-NI, NII

1.13 Tabulka dodávaných typů / Tabuľka dodávaných typov

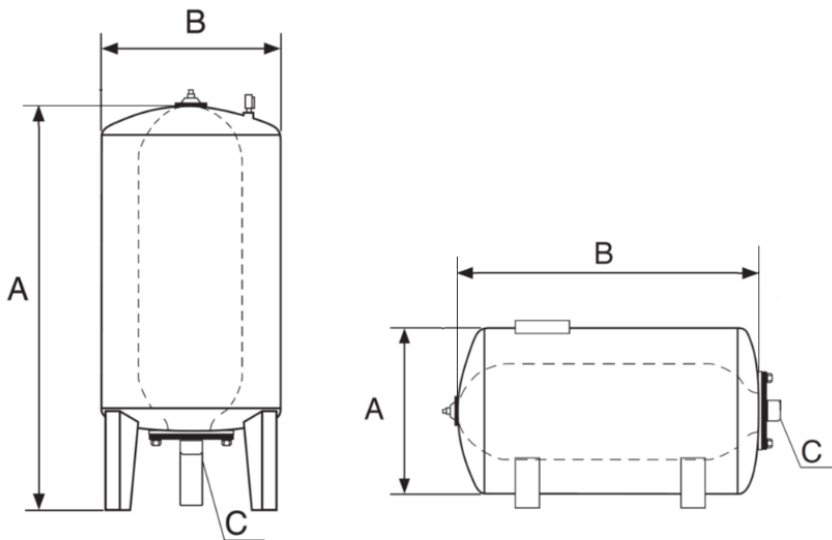
Model	Objem l	Tlak v nádobě bar / Tlak v nádobe bar	Zkušební tlak bar / Skúšobný tlak bar	Výška A mm / Výška A mm	Vnější průměr D mm / Vonkajší priemer D mm	Výška B mm / Výška B mm	Délka C mm / Dĺžka C mm	Připojení C a E mm / Pripojenie C a E mm	Tloušťka horní/spodní kopule/plášť mm / Hrúbka hornej/spodnej kupoly/plášť mm	Nejvyšší/nejnižší pracovní teplota stěny °C / Najvyššia/najnižšia pracovná teplota steny °C	Pracovní látka / Pracovná látka	Maximální hmotnost objemu nádoby / Maximálna hmotnosť objemu nádoby	Hmotnost prázdné nádoby kg / Hmotnosť prázdnej nádoby kg	Výkres č.	Kategorie / modul Die PED 2014/68/EU / Kategória / modul podľa PED 2014/68/EU	Certifikát D
20VIM	20	8	11,4	360	267	1"	1,0/1,0	0/+70	Voda / vzduch	20	4,1	10403 10020	I / A	20VIM	20	Certifikáty Modul D PTC23.05986.5125.
24VIM	23	8	11,4	360	320	1"	1,0/1,0	0/+70	Voda / Vzduch	23	3,7	10403 10024	I / A	24VIM	23	
50VIM	48	8	11,4	765	365	1"	1,2/1,0	0/+70	Voda / Vzduch	48	8,9	10403 10050	II / B+D	50VIM	48	
70VIM	65	8	11,4	810	400	1"	1,2/1,2	0/+70	Voda / vzduch	65	12	10403 10070	II / B+D	70VIM	65	
100VIM	112	8	11,4	885	480	1"	1,2/1,2	0/+70	Voda / vzduch	112	14	10403 10100	II / B+D	100VIM	112	
200VIM	204	6	8,6	1255	540	1 1/2"	1,5/1,5	0/+70	Voda / vzduch	204	31,8	10403 10201	III / B+D	200VIM	204	

200VIM	204	8	11,4	1255	540	1 1/2"	2/2	0/+70	Voda / vzduch	204	39,8	10403 10200	III / B+D	200VIM	204
300VIM	311	6	8,6	1260	635	1 1/2"	2/2	0/+70	Voda / vzduch	311	49,5	10403 10301	III / B+D	300VIM	311
300VIM	311	8	11,4	1260	635	1 1/2"	2,5/2 ,5	0/+70	Voda / vzduch	311	60,5	10403 10300	III / B+D	300VIM	311
500VIM	510	8	11,4	1400	800	1 1/2"	3/3	0/+70	Voda / vzduch	510	97,9	10403 10500	IV / B+D	500VIM	510
750VIM	754	8	11,4	1880	800	1 1/2"	3/3	0/+70	Voda / vzduch	754	134,4	10403 10750	IV / B+D	750VIM	754
20HIM	20	8	11,4	267	390	1"	1,0/1 ,0	0/+70	Voda / vzduch	20	4,9	10403 20020	I / A	20HIM	20
50HIM	48	8	11,4	365	625	1"	1,2/1 ,2	0/+70	Voda / vzduch	48	8,7	10403 20050	II / B+D	50HIM	48
70HIM	65	8	11,4	400	625	1"	1,2/1 ,2	0/+70	Voda / vzduch	65	11,6	10403 20070	II / B+D	70HIM	65
100HIM	112	8	11,4	480	715	1"	1,2/1 ,2	0/+70	Voda / vzduch	112	14,2	10403 20100	II / B+D	100HIM	112
200HIM	204	6	8,6	540	1060	1 1/2"	1,5/1 ,5	0/+70	Voda / vzduch	204	31,8	10403 20201	III / B+D	200HIM	204
200HIM	204	8	11,4	540	1060	1 1/2"	2/2	0/+70	Voda / vzduch	204	37,5	10403 20200	III / B+D	200HIM	204
300HIM	311	6	8,6	635	1120	1 1/2"	2/2	0/+70	Voda / vzduch	311	49,8	10403 20301	III / B+D	300HIM	311
300HIM	311	8	11,4	635	1120	1 1/2"	2,5/2 ,5	0/+70	Voda / vzduch	311	58,4	10403 20300	III / B+D	300HIM	311

Pro typy nádob neuvedené v tabulce není pasport vydáván !

Pre typy nádob, ktoré nie sú uvedené v tabuľke, sa pasport nevydáva !

1.14 Rozměrový náčrtok nádob / Rozmerový náčrtok nádob



CZ - „Překlad původního návodu k obsluze“

2 NÁVOD K OBSLUZE

NÁVOD K OBSLUZE „Překlad originálního návodu“ Tlaková nádoba JOVAL z nerezové oceli AISI 304 (INOX 1.4301)

Provozní pokyny:

Tlakové nádoby JOVAL s vnitřními membránami se používají v systémech na udržování tlaku. Všechny tlakové nádoby jsou vyrobeny z nerezové oceli 1.4301.

Tlakové nádoby jsou vyrobeny v souladu se směrnicí Evropského parlamentu č. 2014/68/EU.

Vnitřní membrána je pružná, voděodolná a netoxická.

Technické parametry :

Technické parametry tlakových nádob jsou znázorněny na štítcích na každé tlakové nádobě. Nesmí dojít k odstranění štítků připevněných na tlakových nádobách nebo změně jejich obsahu. Používání výrobků musí být v souladu s technickými parametry uvedenými na štítku.

Určení:

Pro vodu, směsi voda/glykol a neagresivní tekutiny.

Provozní tlak dle zakoupeného typu:

Max.: 6 barů, zkušební tlak: 8,6 baru

max.: 8 barů, zkušební tlak: 11,4 baru.

Přednastavený tlak: 2 bary.

Provozní teploty od 0°C do +70 °C, EN 13831:2007.

Instalace :

Tlakové nádoby musí mít odpovídající rozměry a instalace musí být provedena odborným personálem.

Tlakové nádoby musí být umístěny co nejbližší k systémům, pro které budou používány.

Systémy, kde budou tlakové nádoby instalovány, musí být opatřeny bezpečnostním zařízením, které sníží hodnotu tlaku a zabrání nárůstu tlaku nad maximální provozní tlak.

Materiály hlavních dílů:

Veškerý materiál nádob je vyroben z nerezové oceli AISI 304 / INOX 1.4301.

Údržba

Kontrola tlakových nádob musí být prováděna periodicky, **alespoň jednou ročně**. Přednastavený tlak musí odpovídat hodnotám uvedeným na štítku s tolerancí $\pm 20\%$. V případě kontroly přednastaveného tlaku musí být tlakové nádoby bez vody. V případě nedostatečného tlaku přidejte vzduch pomocí kompresoru a přiveďte na hodnotu uvedenou na štítku. Spouštěcí tlak čerpadla musí být o 0,2 bar vyšší než je přednastavený tlak tlakové nádoby.

Bezpečnostní opatření

Nesmí dojít ke zvýšení hodnot přípravného tlaku nad hodnoty uvedené na štítku. Je zakázáno prorazit, svařovat plamenem nebo otevřít tlakovou nádobu z jakéhokoliv důvodu. Tlakové nádoby nesmí být v provozu při teplotách vyšších než jsou teploty uvedené na štítku.

Pumpa a.s. nenesou v žádném případě odpovědnost za škody způsobené přepravou nebo nesprávnou manipulací s tlakovými nádobami, pokud nebyla učiněna příslušná opatření vedoucí k zajištění celistvosti výrobku a bezpečnosti příslušných osob a odmítá jakoukoliv odpovědnost v případě havárií nebo poškození v důsledku nesprávného používání tlakových nádob.

Ochrana výrobku

Chraňte před hrubým zacházením, poškozením a nadměrným znečištěním na staveništi. Výrobky chraňte před dlouhodobým působením UV záření. Skladujte nejlépe v krytých a čistých skladech při teplotách od -20°C do +50°C.

Před montáží

-ověřte, že jsou čisté a nepoškozené připojovací otvory, a celistvost nádrže, poškozený výrobek vyřadte

Dodržujte právní a ostatní předpisy i pokyny k zajištění bezpečnosti a ochrany zdraví při práci. Používejte ochranné pracovní prostředky a ochranná zařízení poskytnutá zaměstnavatelem.

Připojovací rozměry jsou patrné z přehledných tabulek a schémat.

3 NÁVOD NA O BSLUHU

NÁVOD NA OBSLUHU

"Preklad pôvodného návodu"

Tlaková nádoba JOVAL

vyrobená z nehrdzavejúcej ocele AISI 304 (INOX 1.4301)

Návod na obsluhu:

Všetky tlakové nádoby sú vyrobené z nehrdzavejúcej ocele 1.4301.

Tlakové nádoby sú vyrobené v súlade so smernicou Európskeho parlamentu 2014/68/EÚ.

Vnútrotná membrána je pružná, vodotesná a netoxická.

Technické parametre :

Technické parametre tlakových nádob sú uvedené na štítkoch na každej tlakovej nádobe. Štítky pripevnené na tlakových nádobách sa nesmú odstraňovať ani sa nesmie meniť ich obsah. Používanie výrobkov musí byť v súlade s technickými parametrami uvedenými na štítku.

Určené použitie:

Pre vodu, zmesi vody a glykolu a neagresívne kvapaliny.

Prevádzkový tlak podľa zakúpeného typu:

Max.: 6 bar, skúšobný tlak: 8,6 bar

Max.: 8 bar, skúšobný tlak: 11,4 bar.

Prednastavený tlak: 2 bar.

Prevádzkové teploty od 0 °C do +70 °C, EN 13831:2007.

Inštalácia :

Tlakové nádoby musia mať vhodné rozmery a inštaláciu musí vykonávať kvalifikovaný personál.

Tlakové nádoby musia byť umiestnené čo najbližšie k systémom, pre ktoré sa majú používať.

Systémy, v ktorých sa majú tlakové nádoby inštalovať, musia byť vybavené bezpečnostným zariadením na zníženie hodnoty tlaku a zabránenie zvýšeniu tlaku nad maximálny prevádzkový tlak.

Materiály hlavných komponentov:

Všetky materiály nádob sú vyrobené z nehrdzavejúcej ocele AISI 304 / INOX 1.4301.

Údržba

Tlakové nádoby sa musia pravidelne kontrolovať, **najmenej raz ročne**. Prednastavený tlak musí zodpovedať hodnotám uvedeným na štítku s toleranciou $\pm 20\%$. V prípade kontroly prednastaveného tlaku musia byť tlakové nádoby bez vody. V prípade nedostatočného tlaku pridajte vzduch pomocou kompresora a doplňte ho na hodnotu uvedenú na štítku. Spúšťač tlak čerpadla musí byť o 0,2 bar vyšší ako prednastavený tlak tlakovej nádoby.

Bezpečnostné opatrenia

Nezvyšujte hodnoty predtlaku nad hodnoty uvedené na štítku. Je zakázané tlakovú nádobu z akéhokoľvek dôvodu prepichovať, zvráť plameňom alebo otvárať. Tlakové nádoby sa nesmú prevádzkovať pri teplotách vyšších, ako sú teploty uvedené na štítku.

Spoločnosť Pumpa a.s. v žiadnom prípade nezodpovedá za škody spôsobené prepravou alebo nesprávnou manipuláciou s tlakovými nádobami, pokiaľ neboli prijaté príslušné opatrenia na zabezpečenie neporušenosti výrobku a bezpečnosti zúčastnených osôb, a odmieta akúkoľvek zodpovednosť v prípade nehôd alebo škôd spôsobených nesprávnym používaním tlakových nádob.

Ochrana výrobku

Chráňte pred nešetrným zaobchádzaním, poškodením a nadmerným znečistením na mieste. Chráňte výrobky pred dlhodobým vystavením UV žiareniu. Skladujte prednostne v krytých a čistých skladoch pri teplotách od -20 °C do +50 °C.

Pred inštaláciou

-kontrolujte, či sú pripojovacie otvory čisté a nepoškodené a neporušenosť nádrže, poškodený výrobok vyhodte.

Dodržiavajte právne a iné predpisy a pokyny na zaistenie bezpečnosti a ochrany zdravia pri práci. Používajte ochranné pracovné prostriedky a ochranné zariadenia poskytnuté zamestnávateľom.

Rozmery pripojenia sú uvedené v prehľadných tabuľkách a diagramoch.

Pasport - CZ/SK

4 Servis a opravy

Servisní opravy provádí autorizovaný servis Pumpa, a.s.

/

Servisné opravy vykonáva autorizovaný servis Pumpa, a.s.

5 Likvidace zařízení / Likvidácia zariadenia



V případě likvidace výrobku je nutno postupovat v souladu s právními předpisy státu ve kterém je likvidace prováděna.

/

V prípade likvidácie výrobku je nutné postupovať v súlade s právnymi predpismi štátu v ktorom je likvidácia vykonávaná.

Změny vyhrazeny. / Zmeny vyhradené

Tento produkt nesmí používat osoby do věku 18 let a starší osoby se sníženými fyzickými, smyslovými nebo mentálními schopnostmi nebo nedostatkem zkušeností a znalostí.

/


Tento produkt nesmie používať osoby do veku 18 rokov a staršie osoby so zníženými fyzickými, zmyslovými alebo mentálnymi schopnosťami alebo nedostatkom skúseností a znalostí.

6 Prohlášení o shodě / Vyhlásenie o zhode

EU Prohlášení o shodě
„Překlad původního prohlášení“

Prohlášení o shodě pro projektování, výrobu a kontrolu tlaku podle evropské směrnice 2014/68/EU.

Tlakové zařízení: Tlaková nádoba s vakem

JOVAL		Marinho Oliveira S.A. Fafe - Portugalsko	
Typ: viz originál		Objem: viz originál	
Provozní tlak: viz originál	Zkušební tlak: viz originál	Přednastavený tlak: viz originál	
TSmin: 0°C	TSmax: +70°C	 CE 1155	
Sériové číslo: viz originál	Rok: viz originál Tekutina: viz originál		
PED 2014/68/EU	Testováno: viz originál		

Výrobce: Marinho Oliveira, S.A.

Zona industrial do socorro 10,
4820-011 Fafe

Tel. 00 351 253 490 740

www.joval.pt


E-mail: joval@joval.pt

Modul posouzení shody					
Model	PS ¹	PT ²	Třída	Modul	
20 VIM/HIM 24 VIM	8	11,4	I	A	Interní řízení výroby
Typové zkoušky EU					
				Modul B	
50 VIM/HIM	8	11,4	II	B+D	PTR21.06518.5308
70 VIM/HIM					Modul D PTC23.05986.5125
100 VIM/HIM					
200 VIM/HIM	5	7,2	III	PTC21.06513.5308	
300 VIM/HIM				PTC21.06514.5308	
200 VIM/HIM	6	8,6	III	PTC21.06515.5308	
300 VIM/HIM				PTC21.06516.5308	
200 VIM/HIM	8	11,4	IV	PTC21.06519.5308	
300 VIM/HIM				PTC21.06520.5308	
500 VIM				PTC21.06521.5308	
750 VIM					
¹ - Provozní tlak ² - Testovací tlak					
Oznámený subjekt č. 1155 (kategorie II, III, IV), NB 1155 (SGS Portugal, S.A.; Pólo Tecnológico de Lisboa, Lote 11, n.º1 1600-604 Lisabon, Portugalsko)					
Deklarujeme, že projektování, výroba a kontrola výše uvedených tlakových zařízení jsou v souladu s Evropskou směrnicí 2014/68/EU.					

Vyhlasenie o zhode EÚ
 "Preklad pôvodného vyhlásenia"

Vyhlasenie o zhode pre konštrukciu, výrobu a kontrolu tlaku podľa európskej smernice 2014/68/EÚ.

Tlakové zariadenie: tlaková nádoba s vakom

JOVAL Marinho Oliviera S.A. Fafe - Portugalsko						Výrobca: Marinho Oliviera, S.A. Zona industrial do socorro 10, 4820-011 Fafe Tel. 00 351 253 490 740 www.joval.pt E-mail: joval@joval.pt		
Typ: pozri originál			Objem: pozri originál					
Prevádzkový tlak: pozri originál		Skúšobný tlak: pozri originál		Prednastavený tlak: pozri originál				
T _{Smin} : 0°C		T _{Smax} : +70 °C		 CE 1155				
Sériové číslo: pozri originál		Rok: pozri originál						
		Tekutina: pozri originál						
PED 2014/68/EÚ		Testované: pozri originál						
Modul posudzovania zhody								
Model	PS ¹	PT ²	Trieda	A	Modul			
20 VIM/HIM 24 VIM	8	11,4	I	A	Interná kontrola výroby			
Typové skúšky EÚ								
				Modul B		Modul D PTC23.05986.5125		
50 VIM/HIM	8	11,4	II					PTR21.06518.5308
70 VIM/HIM								
100 VIM/HIM								
200 VIM/HIM	5	7,2		B+D				PTC21.06513.5308
300 VIM/HIM								PTC21.06514.5308
200 VIM/HIM	6	8,6	III					PTC21.06515.5308
300 VIM/HIM								PTC21.06516.5308
200 VIM/HIM								PTC21.06519.5308
300 VIM/HIM	8	11,4						PTC21.06520.5308
500 VIM						PTC21.06521.5308		
750 VIM								
¹ - Prevádzkový tlak ² - Skúšobný tlak								
Notifikovaný orgán č. 1155 (kategória II, III, IV), NB 1155 (SGS Portugal, S.A.; Pólo Tecnológico de Lisboa, Lote 11, n°1 1600-604 Lisabon, Portugalsko) Vyhlasujeme, že konštrukcia, výroba a kontrola uvedeného tlakového zariadenia sú v súlade s európskou smernicou 2014/68/EÚ.								

Záznam o servisu a provedených opravách /

Záznam o servise a vykonaných opravách:

Datum / Dátum:	Popis reklamované závady, záznam o opravě, razítko servisu / Popis reklamovanej chyby, záznam o oprave, pečiatka servisu:

Seznam servisních středisek / Zoznam servisných stredísk

Podrobné informace o našich smluvních servisních střediscích a seznam servisních středisek je v aktuální podobě dostupný na našich webových stránkách /

Podrobné informácie o našich zmluvných servisných strediskách a zoznam servisných stredísk je v aktuálnej podobe dostupný na našich webových stránkach

www.pumpa.eu



Vyskladněno z velkoobchodního skladu /
Vyskladnené z veľkoobchodného skladu:
PUMPA, a.s.

ZÁRUČNÍ LIST / ZÁRUČNÝ LIST

Typ (štítkový údaj) /
Typ (štítkový údaj)

Výrobní číslo (štítkový údaj) /
Výrobné číslo (štítkový údaj)

**Tyto údaje doplní prodejce při prodeji /
Tieto údaje doplní predajca pri predaji**

Datum prodeje / Dátum predaja

Poskytnutá záruka spotřebiteli /
Poskytnutá záruka spotrebiteľovi

24

měsíců /
mesiacov

Spotřebitel má (bezplatná) práva z odpovědnosti za vady. /
Spotrebiteľ má (bezplatné) práva zo zodpovednosti za vady.

Záruka je poskytována při dodržení všech podmínek pro montáž a provoz, uvedených v tomto dokladu /
Záruka je poskytovaná pri dodržaní všetkých podmienok pre montáž a prevádzku, uvedených v tomto doklade.

Název, razítko a podpis prodejce /
Názov, pečiatka a podpis predajcu

Mechanickou instalaci přístroje provedla firma
(název, razítko, podpis, datum) /
Mechanickú inštaláciu prístroja vykonala firma
(názov, pečiatka, podpis, dátum)

Elektrickou instalaci přístroje provedla odborně
způsobilá firma (název, razítko, podpis, datum) /
Elektrickú inštaláciu prístroja vykonala odborne
spôsobilá firma (názov, pečiatka, podpis, dátum)