



## List údajov

### Hydraulické údaje

Maximálny prevádzkový tlak $P_N$	10 bar
Prítok $Q_{max}$	3,8 m <sup>3</sup> /h
Minimálna prítoková výška pri 50 °C	0,5 m
Minimálna prítoková výška pri 95 °C	3 m
Minimálna prítoková výška pri 110 °C	10 m
Min. teplota média $T_{min}$	-10 °C
Max. teplota média $T_{max}$	95 °C
Teplota okolia min. $T_{min}$	-10 °C
Max. teplota okolia $T_{max}$	40 °C

### Údaje o motore

Koeficient energetickej účinnosti (EEI)	≤0,20
Pripojenie na sieť	1~230 V ±10%, 50/60 Hz
Menovitý výkon $P_2$	38 W
Min. počet otáčok $n_{min}$	2340 1/min
Max. počet otáčok $n_{max}$	4366 1/min
Príkonnosť (min.) $P_{1 min}$	1 W
Príkonnosť $P_{1 max}$	50 W
Rušivé vyžarovanie	EN 61000-6-3
Odolnosť proti rušeniu	EN 61000-6-2
Elektromagnetická kompatibilita	EN 61800-3
Káblková priechodka	1 x PG11
Izolačná trieda	F
Druh ochrany	IPX4D

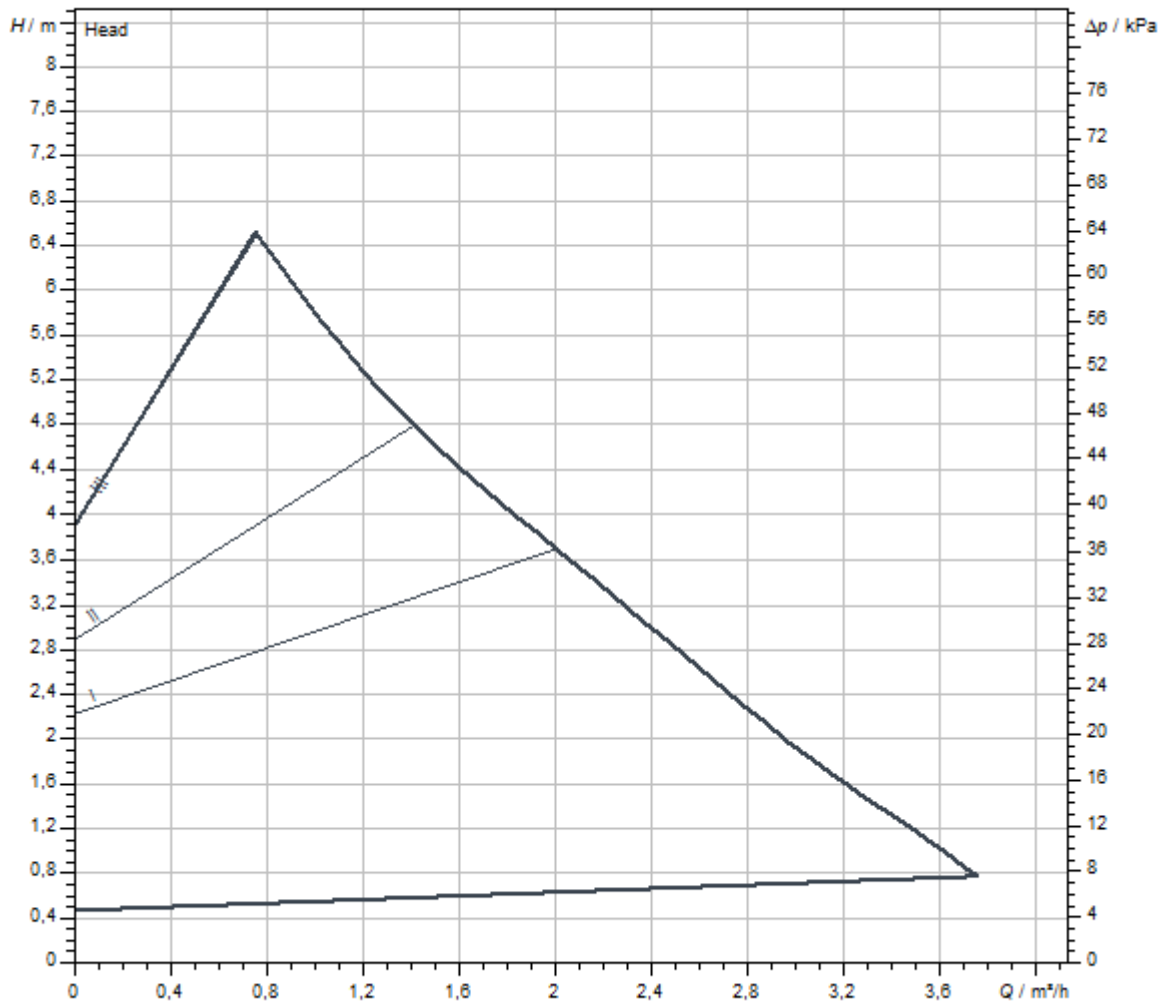
### Materiály

Teleso čerpadla	sivá liatina
Obežné koleso	PP-GF40
Hriadeľ	ušľachtilá oceľ
Materiál ložiska	Uhlie, impregnovaný kovom

### Montážne rozmery

Potrubná prípojka na strane výtlaku	G 1½
Potrubná prípojka na nasávacej strane	G 1½
Konstruktívna dĺžka $L_0$	130 mm

Charakteristiky



Čerpané médium	Water 100 %
Teplota média T	20,00 °C

Rozmery a rozmerové výkresy

Varios PICO-STG 25/1-7-130

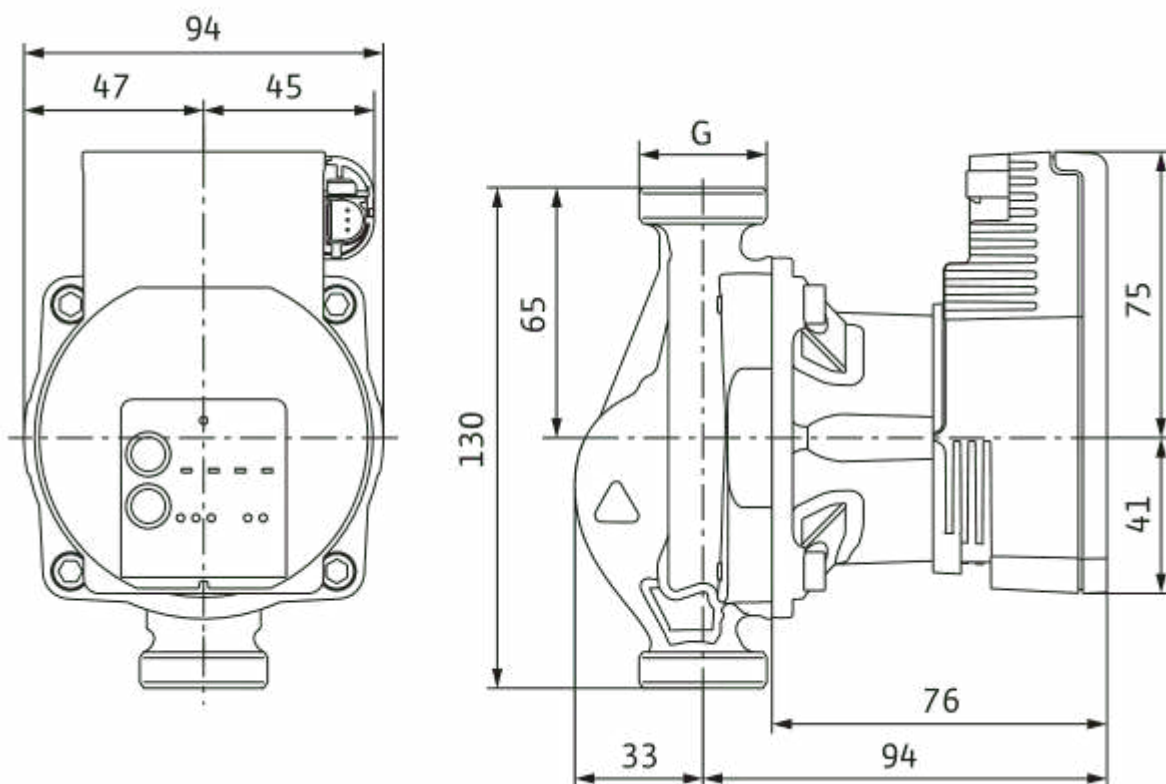
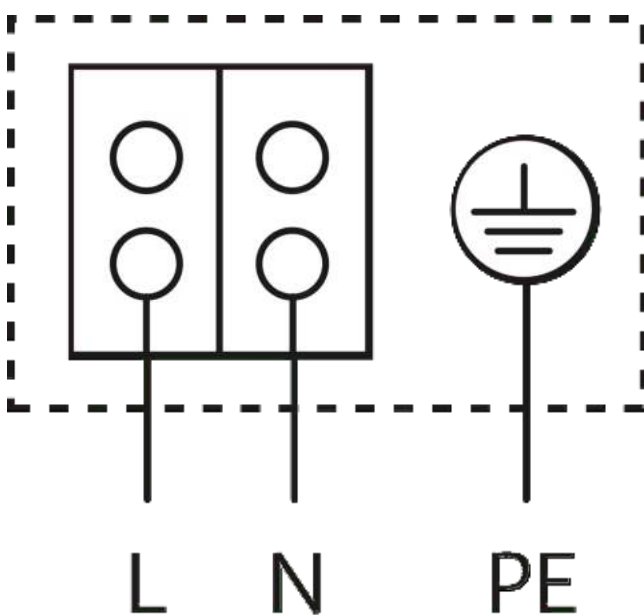



Schéma zapojenia svorkovnice



Motor odolný voči blokovaciemu prúdu  
 Jednofázový motor (EM) 2-pólový - 1~230 V, 50 Hz

**Informácia k objednávke****Údaje o produkte**

Výrobok	Wilo
Označenie produktu	Varios PICO-STG 25/1-7-130
Číslo položky	<b>4215541</b> 
Číslo EAN	4048482792149
Farba	Zelená
Minimálne množstvo pri objednávaní	1
Dostupnosť na trhu	2017-09-01

**Rozmery a hmotnosti**

Dĺžkový rozmer s obalom	194 mm
Dĺžka <i>L</i>	140 mm
Výškový rozmer s obalom	105 mm
Výška <i>H</i>	94 mm
Šírkový rozmer s obalom	174 mm
Šírka <i>W</i>	126 mm
Brutto hmotnosť cca <i>m</i>	1,9 kg
Netto hmotnosť cca <i>m</i>	1,7 kg

**Obal**

Druh obalu	Kartón
Vlastnosť obalu	Predajný obal
Počet na jednej palete	198
Počet na jednu vrstvu	24

## Mechanické príslušenstvo

### Montáž do potrubí

#### Skrutkové spoje/adaptér

Skrutkový spoj Rp 1 x G1½ i (72-dielna súprava)	112047298	EUR 720,-
Skrutkový spoj Rp 1 x G1½ i (1-dielna súprava)	4092741	EUR 10,-
Adaptér G 1½/G 2	4105914	EUR 32,-

### Potrubná montáž/vyvažovacie telieska

#### Prírubový krúžok RF

Prírubový krúžok RF 7, PN6	110628790	EUR 33,-
Prírubový krúžok RF 9, PN6	110679395	EUR 68,-
Prírubový krúžok RF 13, PN6	110679498	EUR 76,-
Prírubový krúžok RF 10, PN6	110851499	EUR 58,-

#### Závitový medzikus R

Závitový medzikus R 2, GG	110626790	EUR 52,-
Závitový medzikus R 6, GG	110678493	EUR 49,-
Závitový medzikus R 1, GG	110786891	EUR 48,-
Závitový medzikus R 7, GG	110787094	EUR 48,-
Závitový medzikus R 24, GG	110880596	EUR 46,-

### Tepelná izolácia

#### Tepelná izolácia

Tepelná izolácia	4206066	EUR 12,-
------------------	---------	----------

## Elektrické príslušenstvo

### Riadenie čerpadiel

#### Časové spínanie SK 601N

Spínací prístroj SK 601N	2120443	EUR 215,-
--------------------------	---------	-----------

### Zástrčka

#### Uhlový konektor

Uhlový konektor	4150229	EUR 26,-
-----------------	---------	----------

#### Konektor

Wilo-Connector	4200870	EUR 32,-
----------------	---------	----------

#### Signálny kábel PWM

Signálny kábel PWM	4193901	EUR 24,-
Obojsmerný riadiaci kábel iPWM	4222049	EUR 25,-



## List údajov

### Hydraulické údaje

Maximálny prevádzkový tlak $P_N$	10 bar
Prítok $Q_{max}$	3,8 m <sup>3</sup> /h
Minimálna prítoková výška pri 50 °C	0,5 m
Minimálna prítoková výška pri 95 °C	3 m
Minimálna prítoková výška pri 110 °C	10 m
Min. teplota média $T_{min}$	-10 °C
Max. teplota média $T_{max}$	95 °C
Teplota okolia min. $T_{min}$	-10 °C
Max. teplota okolia $T_{max}$	40 °C

### Údaje o motore

Koeficient energetickej účinnosti (EEI)	≤0,20
Pripojenie na sieť	1~230 V ±10%, 50/60 Hz
Menovitý výkon $P_2$	38 W
Min. počet otáčok $n_{min}$	2340 1/min
Max. počet otáčok $n_{max}$	4366 1/min
Príkonnosť (min.) $P_{1 min}$	1 W
Príkonnosť $P_{1 max}$	50 W
Rušivé vyžarovanie	EN 61000-6-3
Odolnosť proti rušeniu	EN 61000-6-2
Elektromagnetická kompatibilita	EN 61800-3
Káblková priechodka	1 x PG11
Izolačná trieda	F
Druh ochrany	IPX4D

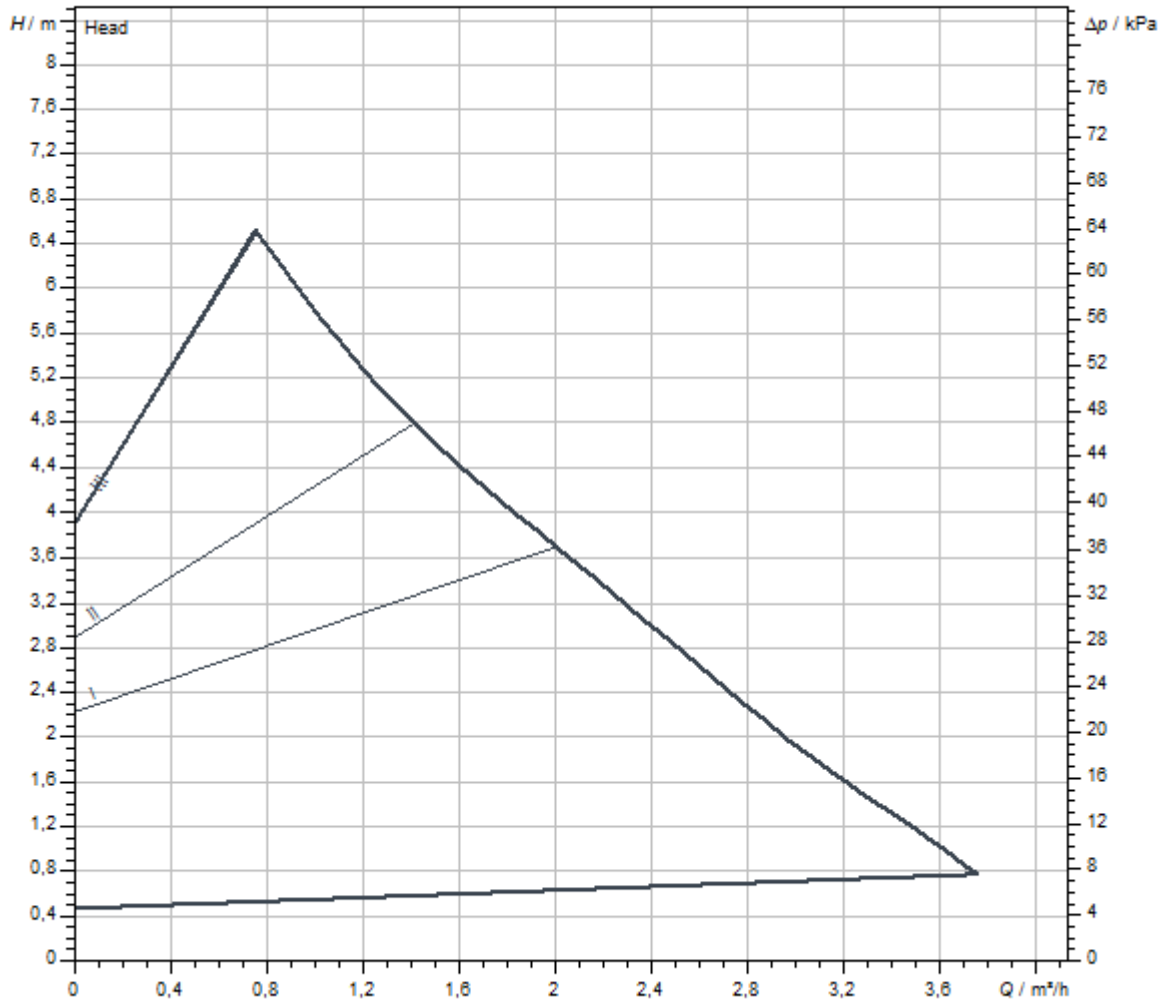
### Materiály

Teleso čerpadla	sivá liatina
Obežné koleso	PP-GF40
Hriadeľ	ušľachtilá oceľ
Materiál ložiska	Uhlie, impregnovaný kovom

### Montážne rozmery

Potrubná prípojka na strane výtlaku	G 1½
Potrubná prípojka na nasávacej strane	G 1½
Konstrukčná dĺžka $L_0$	180 mm

Charakteristiky



Čerpané médium	Water 100 %
Teplota média T	20,00 °C



Rozmery a rozmerové výkresy

Varios PICO-STG 25/1-7

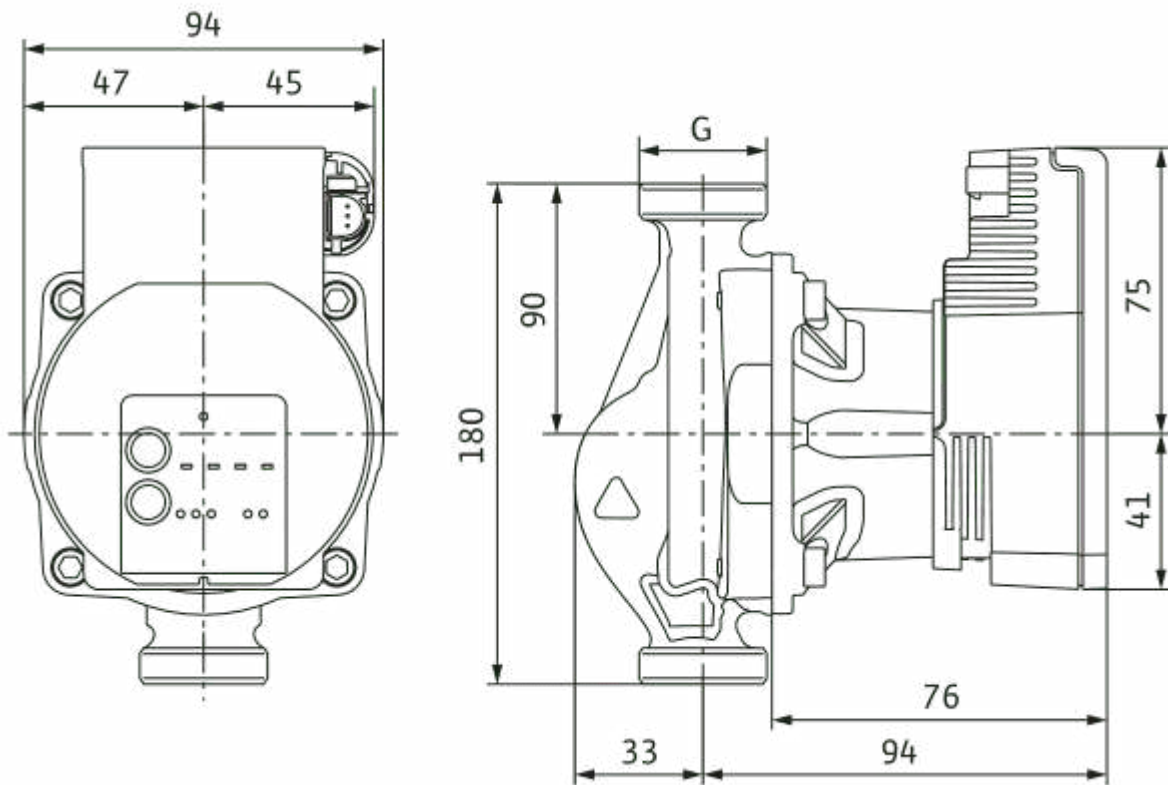
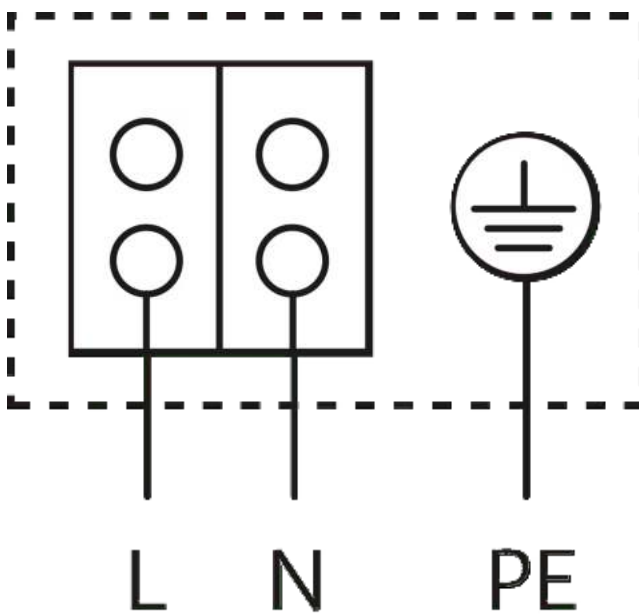



Schéma zapojenia svorkovnice



Motor odolný voči blokovaciemu prúdu  
 Jednofázový motor (EM) 2-pólový - 1~230 V, 50 Hz

**Informácia k objednávke****Údaje o produkte**

Výrobok	Wilo
Označenie produktu	Varios PICO-STG 25/1-7
Číslo položky	<b>4215542</b> 
Číslo EAN	4048482792156
Farba	Zelená
Minimálne množstvo pri objednávaní	1
Dostupnosť na trhu	2017-09-01

**Obal**

Druh obalu	Kartón
Vlastnosť obalu	Predajný obal
Počet na jednej palete	198
Počet na jednu vrstvu	24

**Rozmery a hmotnosti**

Dĺžkový rozmer s obalom	194 mm
Dĺžka <i>L</i>	180 mm
Výškový rozmer s obalom	105 mm
Výška <i>H</i>	94 mm
Šírkový rozmer s obalom	174 mm
Šírka <i>W</i>	126 mm
Brutto hmotnosť cca <i>m</i>	2,1 kg
Netto hmotnosť cca <i>m</i>	1,8 kg

## Mechanické príslušenstvo

### Montáž do potrubí

#### Skrutkové spoje/adaptér

Skrutkový spoj Rp 1 x G1½ i (72-dielna súprava)	112047298	EUR 720,-
Skrutkový spoj Rp 1 x G1½ i (1-dielna súprava)	4092741	EUR 10,-
Adaptér G 1½/G 2	4105914	EUR 32,-

### Potrúbná montáž/vyvažovacie telieska

#### Prírubový krúžok RF

Prírubový krúžok RF 7, PN6	110628790	EUR 33,-
Prírubový krúžok RF 9, PN6	110679395	EUR 68,-
Prírubový krúžok RF 13, PN6	110679498	EUR 76,-
Prírubový krúžok RF 10, PN6	110851499	EUR 58,-

#### Závitový medzikus R

Závitový medzikus R 2, GG	110626790	EUR 52,-
Závitový medzikus R 6, GG	110678493	EUR 49,-
Závitový medzikus R 1, GG	110786891	EUR 48,-
Závitový medzikus R 7, GG	110787094	EUR 48,-
Závitový medzikus R 24, GG	110880596	EUR 46,-

## Tepelná izolácia

### Tepelná izolácia

Tepelná izolácia	4206066	EUR 12,-
------------------	---------	----------

## Elektrické príslušenstvo

### Riadenie čerpadiel

#### Časové spínanie SK 601N

Spínací prístroj SK 601N	2120443	EUR 215,-
--------------------------	---------	-----------

### Zástrčka

#### Uhlový konektor

Uhlový konektor	4150229	EUR 26,-
-----------------	---------	----------

#### Konektor

Wilo-Connector	4200870	EUR 32,-
----------------	---------	----------

#### Signálny kábel PWM

Signálny kábel PWM	4193901	EUR 24,-
Obojsmerný riadiaci kábel iPWM	4222049	EUR 25,-



## List údajov

### Hydraulické údaje

Maximálny prevádzkový tlak $P_N$	10 bar
Prietok $Q_{max}$	3,8 m <sup>3</sup> /h
Minimálna prítoková výška pri 50 °C	0,5 m
Minimálna prítoková výška pri 95 °C	3 m
Minimálna prítoková výška pri 110 °C	10 m
Min. teplota média $T_{min}$	-10 °C
Max. teplota média $T_{max}$	95 °C
Teplota okolia min. $T_{min}$	-10 °C
Max. teplota okolia $T_{max}$	40 °C

### Údaje o motore

Koeficient energetickej účinnosti (EEI)	≤0,20
Pripojenie na sieť	1~230 V ±10%, 50/60 Hz
Menovitý výkon $P_2$	38 W
Min. počet otáčok $n_{min}$	2340 1/min
Max. počet otáčok $n_{max}$	4366 1/min
Príkonnosť (min.) $P_{1 min}$	1 W
Príkonnosť $P_{1 max}$	50 W
Rušivé vyžarovanie	EN 61000-6-3
Odolnosť proti rušeniu	EN 61000-6-2
Elektromagnetická kompatibilita	EN 61800-3
Káblková priechodka	1 x PG11
Izolačná trieda	F
Druh ochrany	IPX4D

### Materiály

Teleso čerpadla	sivá liatina
Obežné koleso	PP-GF40
Hriadeľ	ušľachtilá oceľ
Materiál ložiska	Uhlie, impregnovaný kovom

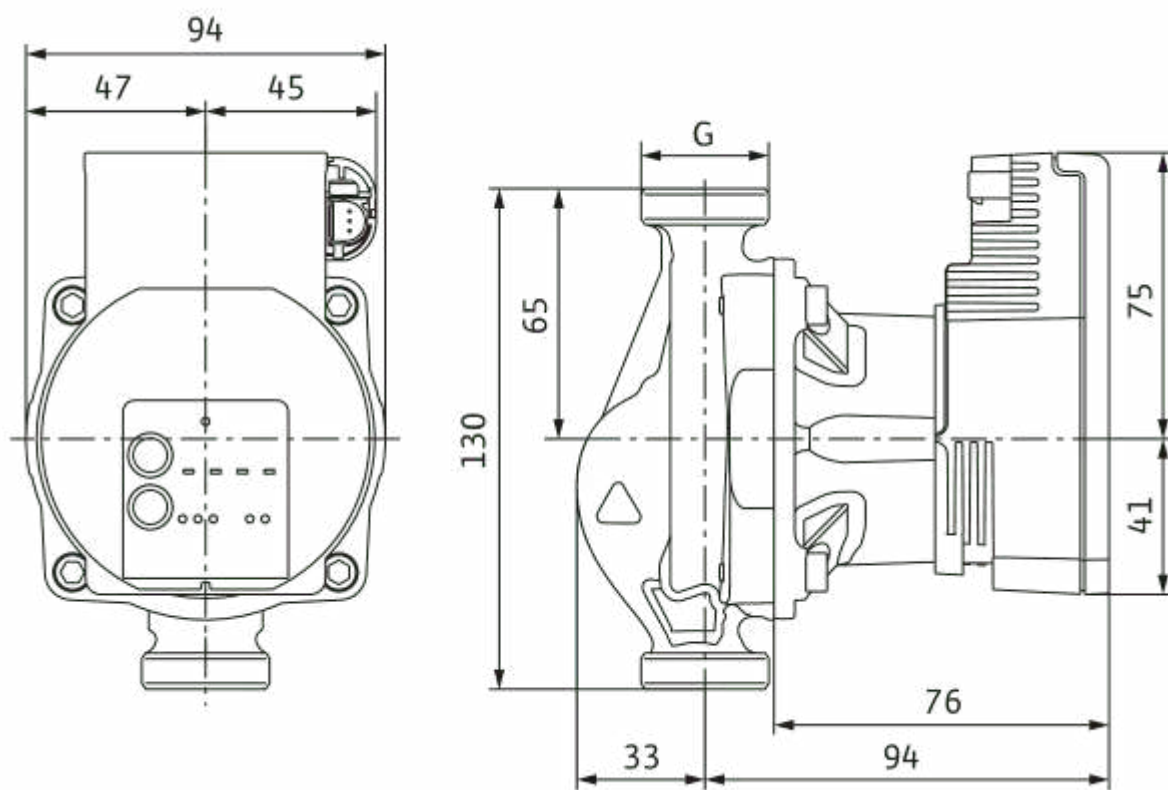
### Montážne rozmery

Potrubná prípojka na strane výtlaku	G 1
Potrubná prípojka na nasávacej strane	G 1
Konstruktívna dĺžka $L_0$	130 mm

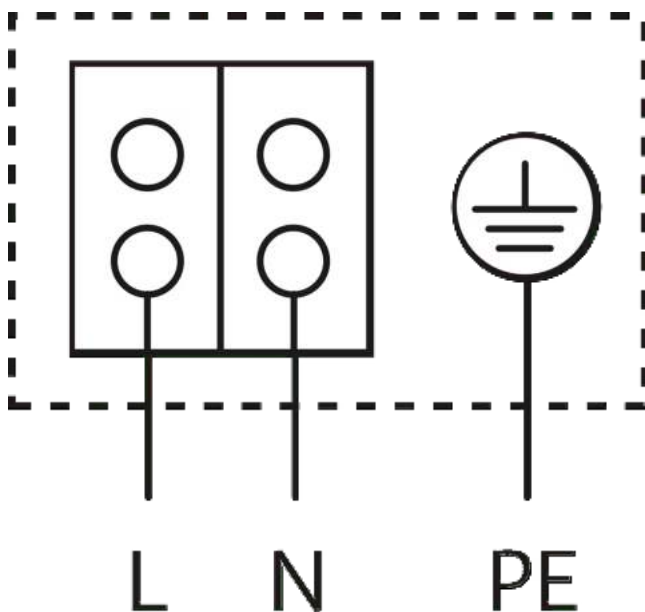
## Charakteristiky

### Rozmery a rozmerové výkresy

#### Varios PICO-STG 15/1-7



### Schéma zapojenia svorkovnice



Motor odolný voči blokovaciemu prúdu

Jednofázový motor (EM) 2-pólový - 1~230 V, 50 Hz

### Informácia k objednávke

#### Údaje o produkte

Výrobok	Wilo
Označenie produktu	Varios PICO-STG 15/1-7
Číslo položky	<b>4215540</b>
Číslo EAN	4048482765594
Farba	Zelená
Minimálne množstvo pri objednávaní	1
Dostupnosť na trhu	2017-09-01

#### Rozmery a hmotnosti

Dĺžkový rozmer s obalom	194 mm
Dĺžka <i>L</i>	140 mm
Výškový rozmer s obalom	105 mm
Výška <i>H</i>	94 mm
Šírkový rozmer s obalom	174 mm
Šírka <i>W</i>	126 mm
Brutto hmotnosť cca <i>m</i>	1,8 kg
Netto hmotnosť cca <i>m</i>	1,6 kg

#### Obal

Druh obalu	Kartón
Vlastnosť obalu	Predajný obal
Počet na jednej palete	198
Počet na jednu vrstvu	24



## List údajov

### Hydraulické údaje

Maximálny prevádzkový tlak $P_N$	10 bar
Dopravná výška $H_{max}$	8,4 m
Prietok $Q_{max}$	4,4 m <sup>3</sup> /h
Min. teplota média $T_{min}$	-20 °C
Max. teplota média $T_{max}$	110 °C
Teplota okolia min. $T_{min}$	-10 °C
Max. teplota okolia $T_{max}$	40 °C

### Údaje o motore

Koeficient energetickej účinnosti (EEI)	≤0,23
Pripojenie na sieť	1~230 V ±10%, 50/60 Hz
Menovitý výkon $P_2$	55 W
Min. počet otáčok $n_{min}$	2695 1/min
Max. počet otáčok $n_{max}$	4686 1/min
Príkon (min.) $P_{1 min}$	1 W
Príkon $P_{1 max}$	75 W
Rušivé vyžarovanie	EN 61000-6-3
Odolnosť proti rušeniu	EN 61000-6-2
Elektromagnetická kompatibilita	EN 61800-3
Káblková priechodka	1 x PG11
Izolačná trieda	F
Druh ochrany	IPX4D

### Materiály

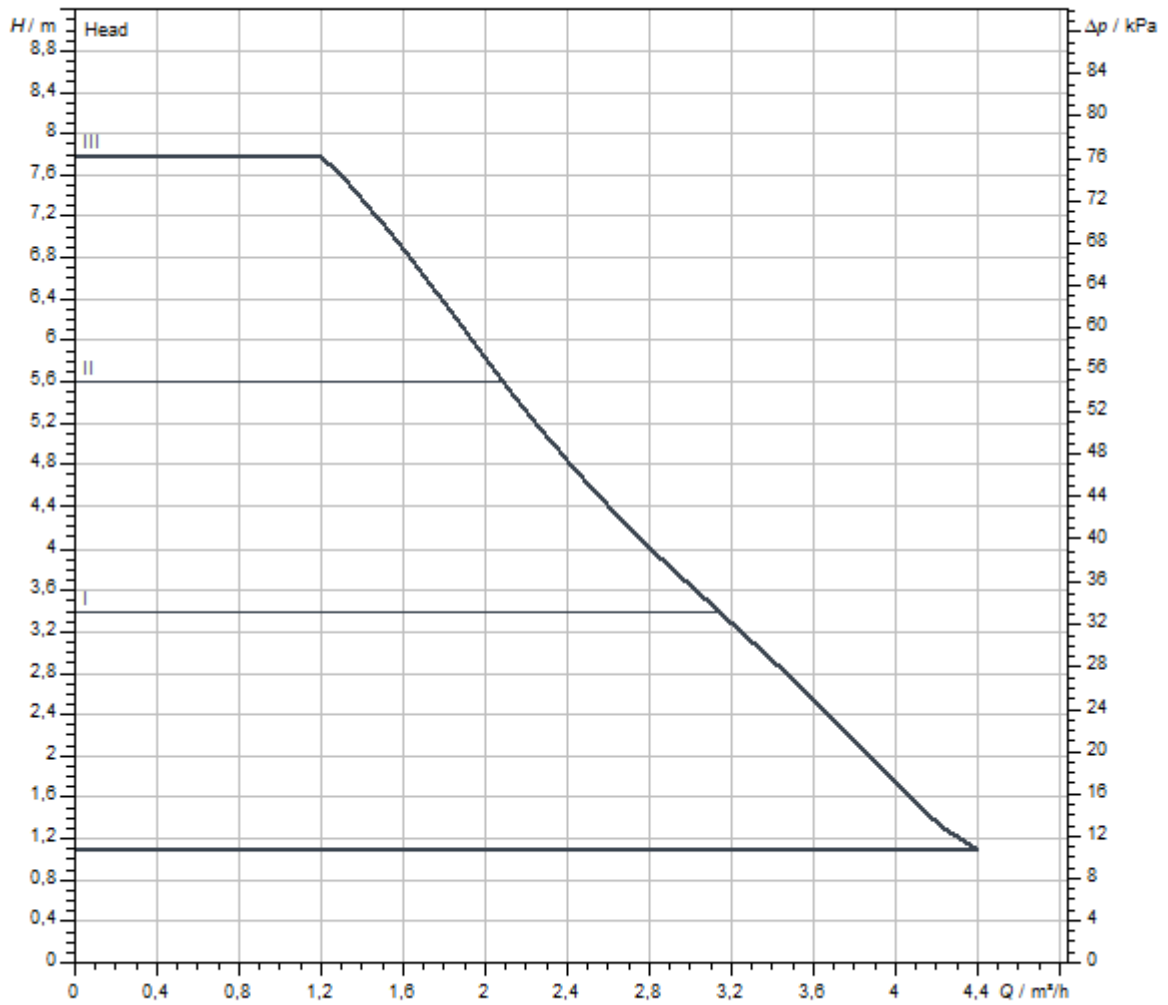
Teleso čerpadla	sivá liatina
Obežné koleso	PP-GF40
Hriadeľ	ušľachtilá oceľ
Materiál ložiska	Uhlie, impregnovaný kovom

### Montážne rozmery

Potrubná prípojka na strane výtlaku	G 1
Potrubná prípojka na nasávacej strane	G 1
Konstrukčná dĺžka $L_0$	130 mm



Charakteristiky



Čerpané médium	Water 100 %
Teplota média T	20,00 °C

Rozmery a rozmerové výkresy

Varios PICO-STG 15/1-8

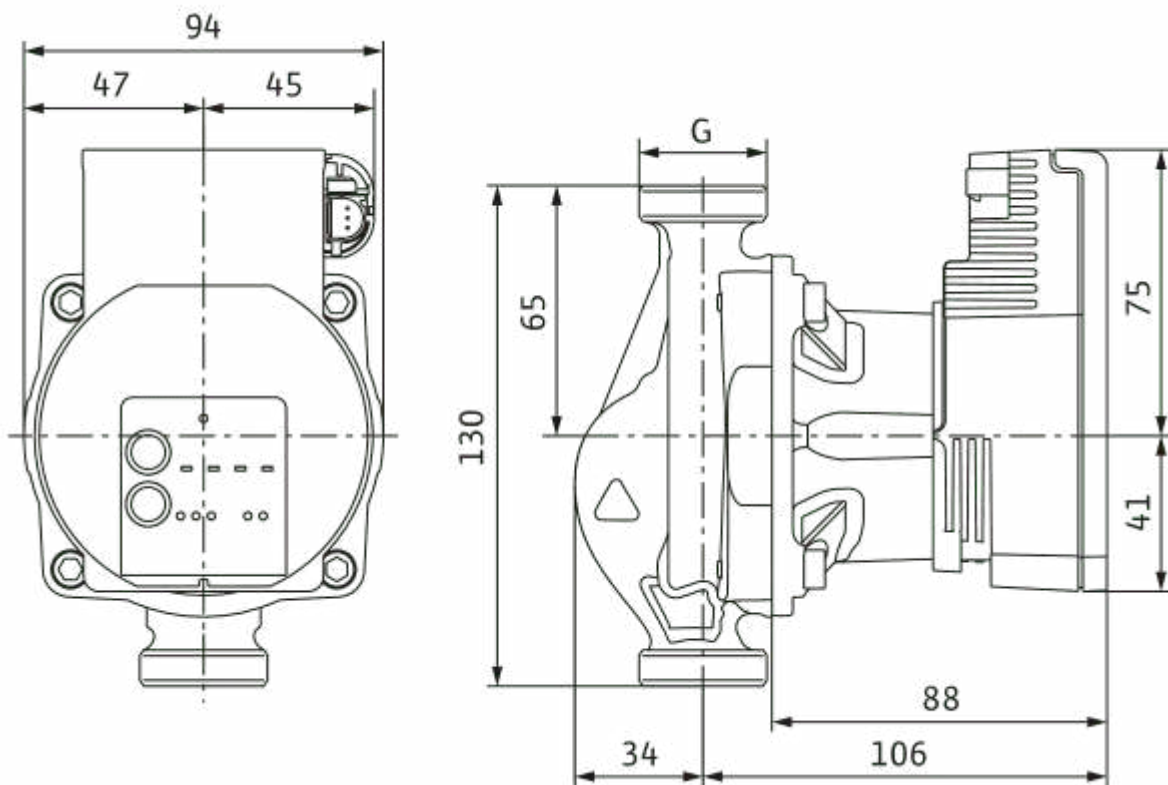
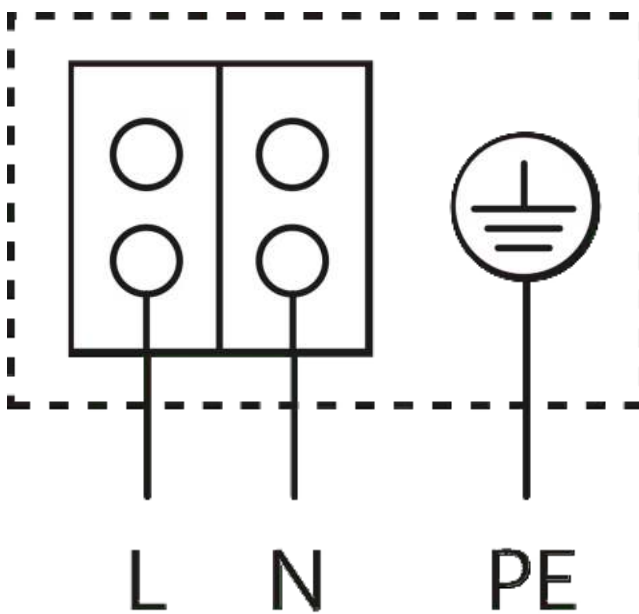



Schéma zapojenia svorkovnice



Motor odolný voči blokovaciemu prúdu

Jednofázový motor (EM) 2-pólový - 1~230 V, 50 Hz

**Informácia k objednávke****Údaje o produkte**

Výrobok	Wilo
Označenie produktu	Varios PICO-STG 15/1-8
Číslo položky	<b>4232742</b> 
Číslo EAN	4048482946122
Farba	Zelená
Minimálne množstvo pri objednávaní	1
Dostupnosť na trhu	2019-09-01

**Obal**

Druh obalu	Kartón
Vlastnosť obalu	Predajný obal
Počet na jednej palete	198
Počet na jednu vrstvu	24

**Rozmery a hmotnosti**

Dĺžkový rozmer s obalom	194 mm
Dĺžka <i>L</i>	140 mm
Výškový rozmer s obalom	105 mm
Výška <i>H</i>	94 mm
Šírkový rozmer s obalom	174 mm
Šírka <i>W</i>	140 mm
Brutto hmotnosť cca <i>m</i>	2 kg
Netto hmotnosť cca <i>m</i>	1,8 kg



## List údajov

### Hydraulické údaje

Maximálny prevádzkový tlak $P_N$	10 bar
Dopravná výška $H_{max}$	8,4 m
Prietok $Q_{max}$	4,4 m <sup>3</sup> /h
Min. teplota média $T_{min}$	-20 °C
Max. teplota média $T_{max}$	110 °C
Teplota okolia min. $T_{min}$	-10 °C
Max. teplota okolia $T_{max}$	40 °C

### Údaje o motore

Koeficient energetickej účinnosti (EEI)	≤0,23
Pripojenie na sieť	1~230 V ±10%, 50/60 Hz
Menovitý výkon $P_2$	55 W
Min. počet otáčok $n_{min}$	2695 1/min
Max. počet otáčok $n_{max}$	4686 1/min
Príkon (min.) $P_{1 min}$	1 W
Príkon $P_{1 max}$	75 W
Rušivé vyžarovanie	EN 61000-6-3
Odolnosť proti rušeniu	EN 61000-6-2
Elektromagnetická kompatibilita	EN 61800-3
Káblková priechodka	1 x PG11
Izolačná trieda	F
Druh ochrany	IPX4D

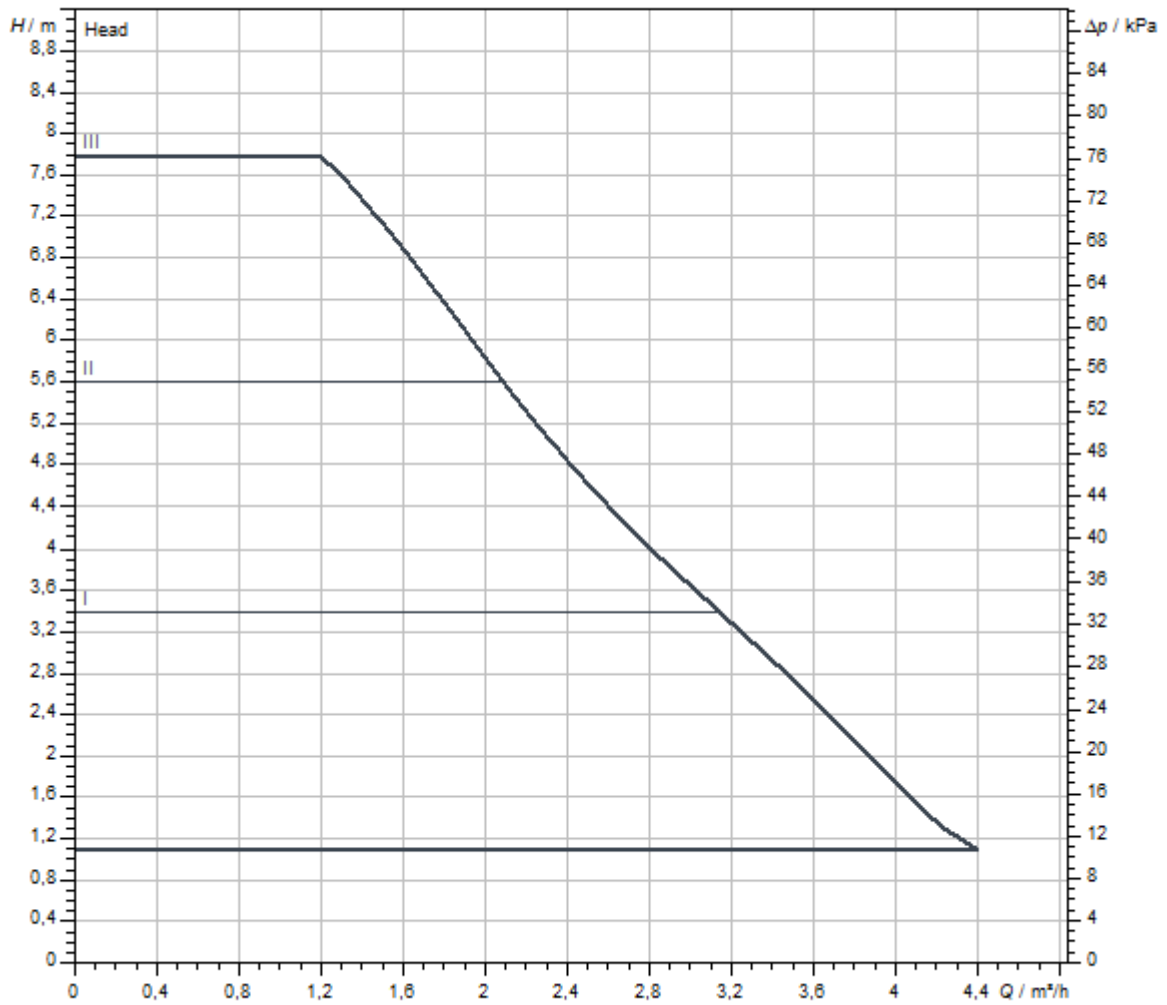
### Materiály

Teleso čerpadla	sivá liatina
Obežné koleso	PP-GF40
Hriadeľ	ušľachtilá oceľ
Materiál ložiska	Uhlie, impregnovaný kovom

### Montážne rozmery

Potrubná prípojka na strane výtlaku	G 1½
Potrubná prípojka na nasávacej strane	G 1½
Konstrukčná dĺžka $L_0$	180 mm

Charakteristiky



Čerpané médium	Water 100 %
Teplota média T	20,00 °C

Rozmery a rozmerové výkresy

Varios PICO-STG 25/1-8

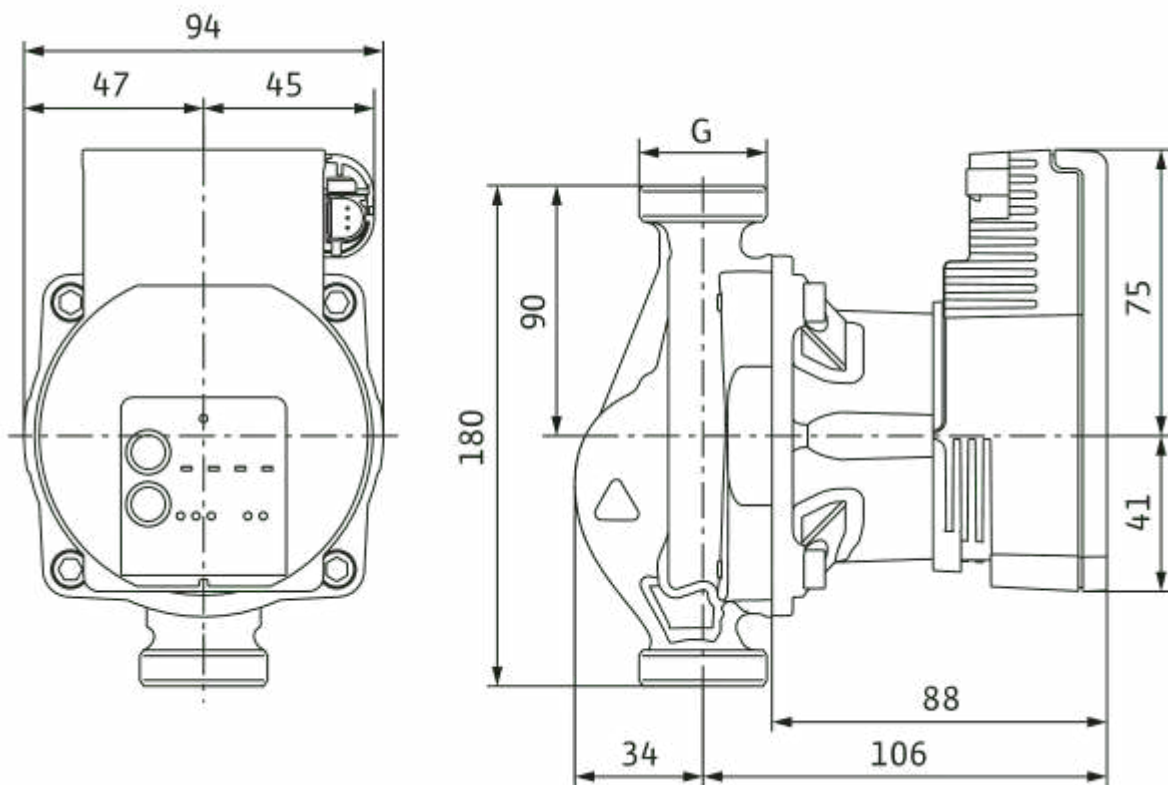
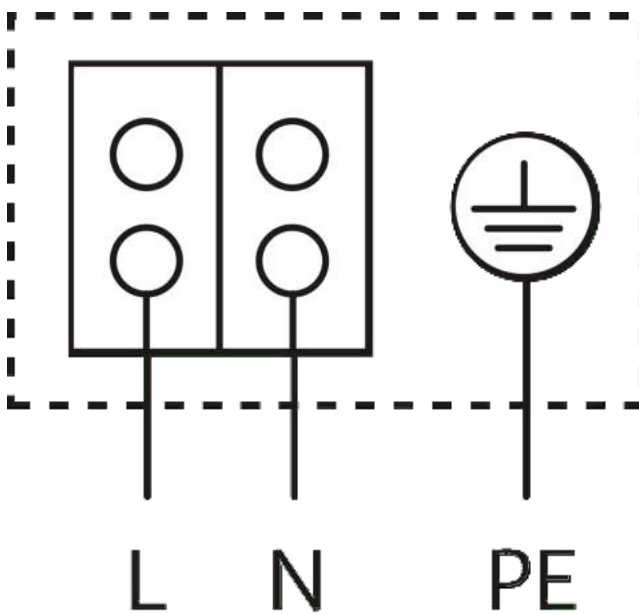



Schéma zapojenia svorkovnice



Motor odolný voči blokovaciemu prúdu

Jednofázový motor (EM) 2-pólový - 1~230 V, 50 Hz

**Informácia k objednávke****Údaje o produkte**

Výrobok	Wilo
Označenie produktu	Varios PICO-STG 25/1-8
Číslo položky	<b>4232743</b> 
Číslo EAN	4048482943688
Farba	Zelená
Minimálne množstvo pri objednávaní	1
Dostupnosť na trhu	2019-09-01

**Obal**

Druh obalu	Kartón
Vlastnosť obalu	Predajný obal
Počet na jednej palete	198
Počet na jednu vrstvu	24

**Rozmery a hmotnosti**

Dĺžkový rozmer s obalom	194 mm
Dĺžka <i>L</i>	180 mm
Výškový rozmer s obalom	105 mm
Výška <i>H</i>	94 mm
Šírkový rozmer s obalom	174 mm
Šírka <i>W</i>	140 mm
Brutto hmotnosť cca <i>m</i>	2,3 kg
Netto hmotnosť cca <i>m</i>	2 kg

## Mechanické príslušenstvo

### Montáž do potrubí

#### Skrutkové spoje/adaptér

Skrutkový spoj Rp 1 x G1½ i (72-dielna súprava)	112047298	EUR 720,-
Skrutkový spoj Rp 1 x G1½ i (1-dielna súprava)	4092741	EUR 10,-
Adaptér G 1½/G 2	4105914	EUR 32,-

### Potrúbná montáž/vyvažovacie telieska

#### Prírubový krúžok RF

Prírubový krúžok RF 7, PN6	110628790	EUR 33,-
Prírubový krúžok RF 9, PN6	110679395	EUR 68,-
Prírubový krúžok RF 13, PN6	110679498	EUR 76,-
Prírubový krúžok RF 10, PN6	110851499	EUR 58,-

#### Závitový medzikus R

Závitový medzikus R 2, GG	110626790	EUR 52,-
Závitový medzikus R 6, GG	110678493	EUR 49,-
Závitový medzikus R 1, GG	110786891	EUR 48,-
Závitový medzikus R 7, GG	110787094	EUR 48,-
Závitový medzikus R 24, GG	110880596	EUR 46,-

### Tepelná izolácia

#### Tepelná izolácia

Tepelná izolácia	4206066	EUR 12,-
------------------	---------	----------



## Elektrické príslušenstvo

### Riadenie čerpadiel

#### Časové spínanie SK 601N

Spínací prístroj SK 601N	2120443	EUR 215,-
--------------------------	---------	-----------

### Zástrčka

#### Uhlový konektor

Uhlový konektor	4150229	EUR 26,-
-----------------	---------	----------

#### Konektor

Wilo-Connector	4200870	EUR 32,-
----------------	---------	----------

#### Signálny kábel PWM

Signálny kábel PWM	4193901	EUR 24,-
Obojsmerný riadiaci kábel iPWM	4222049	EUR 25,-



## List údajov

### Hydraulické údaje

Maximálny prevádzkový tlak $P_N$	10 bar
Dopravná výška $H_{max}$	8,4 m
Prietok $Q_{max}$	4,4 m <sup>3</sup> /h
Min. teplota média $T_{min}$	-20 °C
Max. teplota média $T_{max}$	110 °C
Teplota okolia min. $T_{min}$	-10 °C
Max. teplota okolia $T_{max}$	40 °C

### Údaje o motore

Koeficient energetickej účinnosti (EEI)	≤0,23
Pripojenie na sieť	1~230 V ±10%, 50/60 Hz
Menovitý výkon $P_2$	55 W
Min. počet otáčok $n_{min}$	2695 1/min
Max. počet otáčok $n_{max}$	4686 1/min
Príkonnosť (min.) $P_{1 min}$	1 W
Príkonnosť $P_{1 max}$	75 W
Rušivé vyžarovanie	EN 61000-6-3
Odolnosť proti rušeniu	EN 61000-6-2
Elektromagnetická kompatibilita	EN 61800-3
Káblková priechodka	1 x PG11
Izolačná trieda	F
Druh ochrany	IPX4D

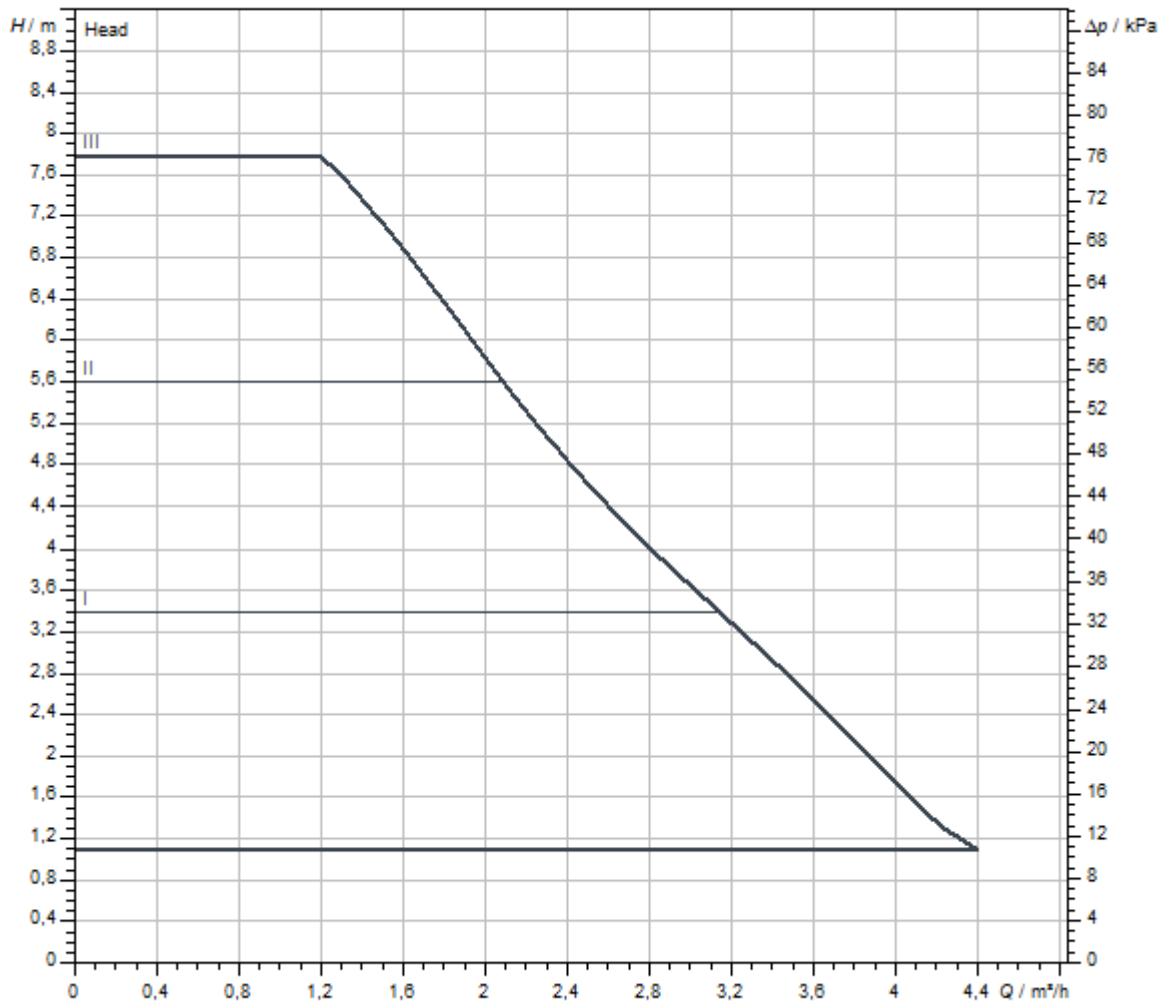
### Materiály

Teleso čerpadla	sivá liatina
Obežné koleso	PP-GF40
Hriadeľ	ušľachtilá oceľ
Materiál ložiska	Uhlie, impregnovaný kovom

### Montážne rozmery

Potrubná prípojka na strane výtlaku	G 1½
Potrubná prípojka na nasávacej strane	G 1½
Konstruktívna dĺžka $L_0$	130 mm

Charakteristiky



Čerpané médium	Water 100 %
Teplota média T	20,00 °C

Rozmery a rozmerové výkresy

Varios PICO-STG 25/1-8-130

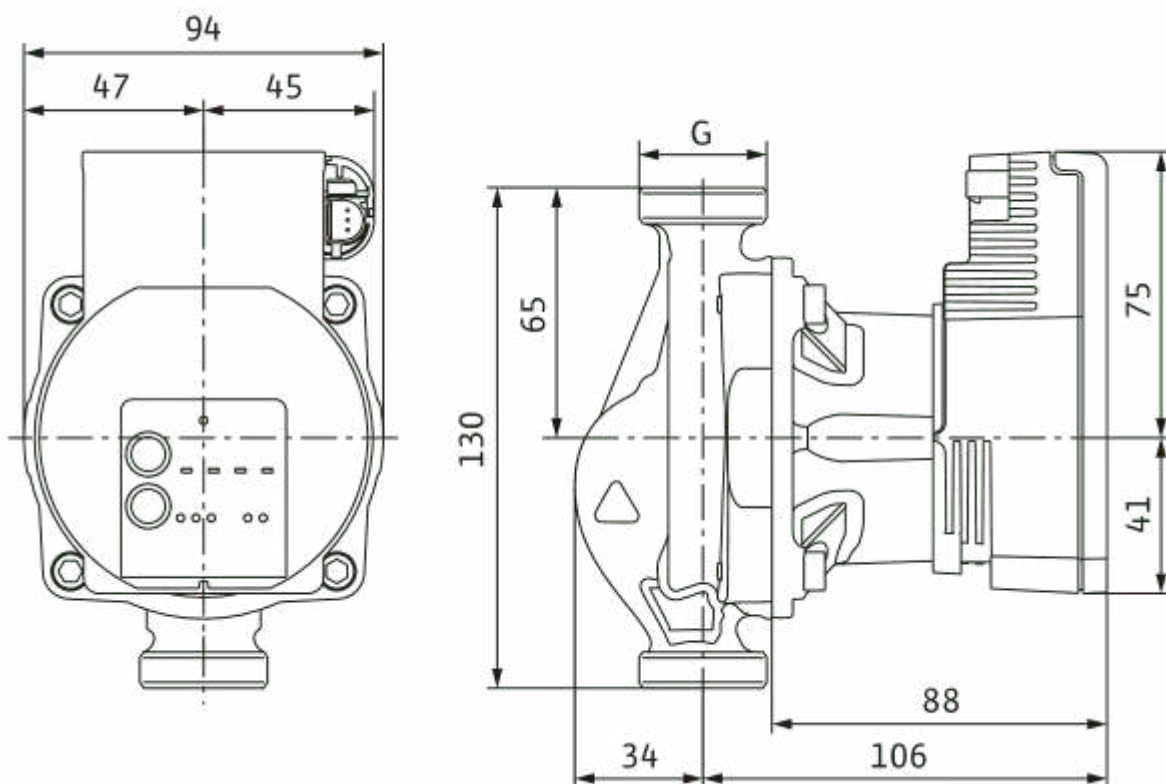
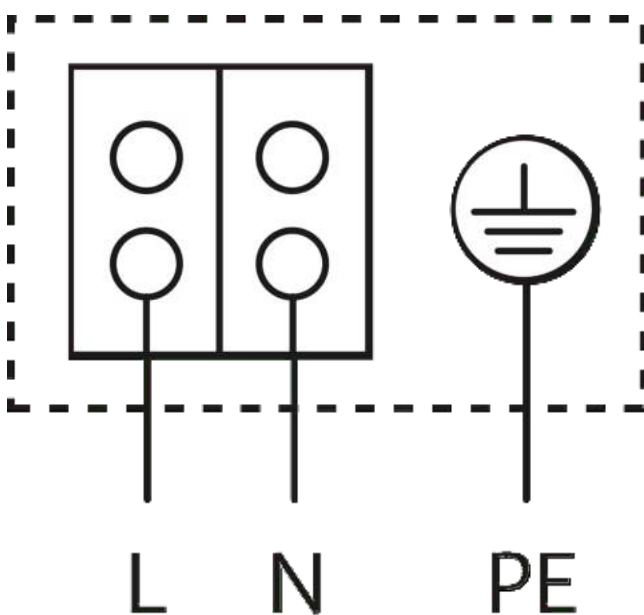


Schéma zapojenia svorkovnice



Motor odolný voči blokovaciemu prúdu

Jednofázový motor (EM) 2-pólový - 1~230 V, 50 Hz

## Informácia k objednávke

### Údaje o produkte

Výrobok	Wilo
Označenie produktu	Varios PICO-STG 25/1-8-130
Číslo položky	<b>4232744</b>
Číslo EAN	4048482943916
Farba	Zelená
Minimálne množstvo pri objednávaní	1
Dostupnosť na trhu	2019-09-01

### Rozmery a hmotnosti

Dĺžkový rozmer s obalom	194 mm
Dĺžka <i>L</i>	140 mm
Výškový rozmer s obalom	105 mm
Výška <i>H</i>	94 mm
Šírkový rozmer s obalom	174 mm
Šírka <i>W</i>	140 mm
Brutto hmotnosť cca <i>m</i>	2 kg
Netto hmotnosť cca <i>m</i>	1,9 kg

### Obal

Druh obalu	Kartón
Vlastnosť obalu	Predajný obal
Počet na jednej palete	198
Počet na jednu vrstvu	24

## Mechanické príslušenstvo

### Montáž do potrubí

#### Skrutkové spoje/adaptér

Skrutkový spoj Rp 1 x G1½ i (72-dielna súprava)	112047298	EUR 720,-
Skrutkový spoj Rp 1 x G1½ i (1-dielna súprava)	4092741	EUR 10,-
Adaptér G 1½/G 2	4105914	EUR 32,-

### Potrubná montáž/vyvažovacie telieska

#### Prírubový krúžok RF

Prírubový krúžok RF 7, PN6	110628790	EUR 33,-
Prírubový krúžok RF 9, PN6	110679395	EUR 68,-
Prírubový krúžok RF 13, PN6	110679498	EUR 76,-
Prírubový krúžok RF 10, PN6	110851499	EUR 58,-

#### Závitový medzikus R

Závitový medzikus R 2, GG	110626790	EUR 52,-
Závitový medzikus R 6, GG	110678493	EUR 49,-
Závitový medzikus R 1, GG	110786891	EUR 48,-
Závitový medzikus R 7, GG	110787094	EUR 48,-
Závitový medzikus R 24, GG	110880596	EUR 46,-

### Tepelná izolácia

#### Tepelná izolácia

Tepelná izolácia	4206066	EUR 12,-
------------------	---------	----------

## Elektrické príslušenstvo

### Riadenie čerpadiel

#### Časové spínanie SK 601N

Spínací prístroj SK 601N	2120443	EUR 215,-
--------------------------	---------	-----------

### Zástrčka

#### Uhlový konektor

Uhlový konektor	4150229	EUR 26,-
-----------------	---------	----------

#### Konektor

Wilo-Connector	4200870	EUR 32,-
----------------	---------	----------

#### Signálny kábel PWM

Signálny kábel PWM	4193901	EUR 24,-
Obojsmerný riadiaci kábel iPWM	4222049	EUR 25,-



## List údajov

### Hydraulické údaje

Maximálny prevádzkový tlak $P_N$	10 bar
Dopravná výška $H_{max}$	8,4 m
Prietok $Q_{max}$	4,4 m <sup>3</sup> /h
Min. teplota média $T_{min}$	-20 °C
Max. teplota média $T_{max}$	110 °C
Teplota okolia min. $T_{min}$	-10 °C
Max. teplota okolia $T_{max}$	40 °C

### Údaje o motore

Koeficient energetickej účinnosti (EEI)	≤0,23
Pripojenie na sieť	1~230 V ±10%, 50/60 Hz
Menovitý výkon $P_2$	55 W
Min. počet otáčok $n_{min}$	2695 1/min
Max. počet otáčok $n_{max}$	4686 1/min
Príkon (min.) $P_{1 min}$	1 W
Príkon $P_{1 max}$	75 W
Rušivé vyžarovanie	EN 61000-6-3
Odolnosť proti rušeniu	EN 61000-6-2
Elektromagnetická kompatibilita	EN 61800-3
Káblková priechodka	1 x PG11
Izolačná trieda	F
Druh ochrany	IPX4D

### Materiály

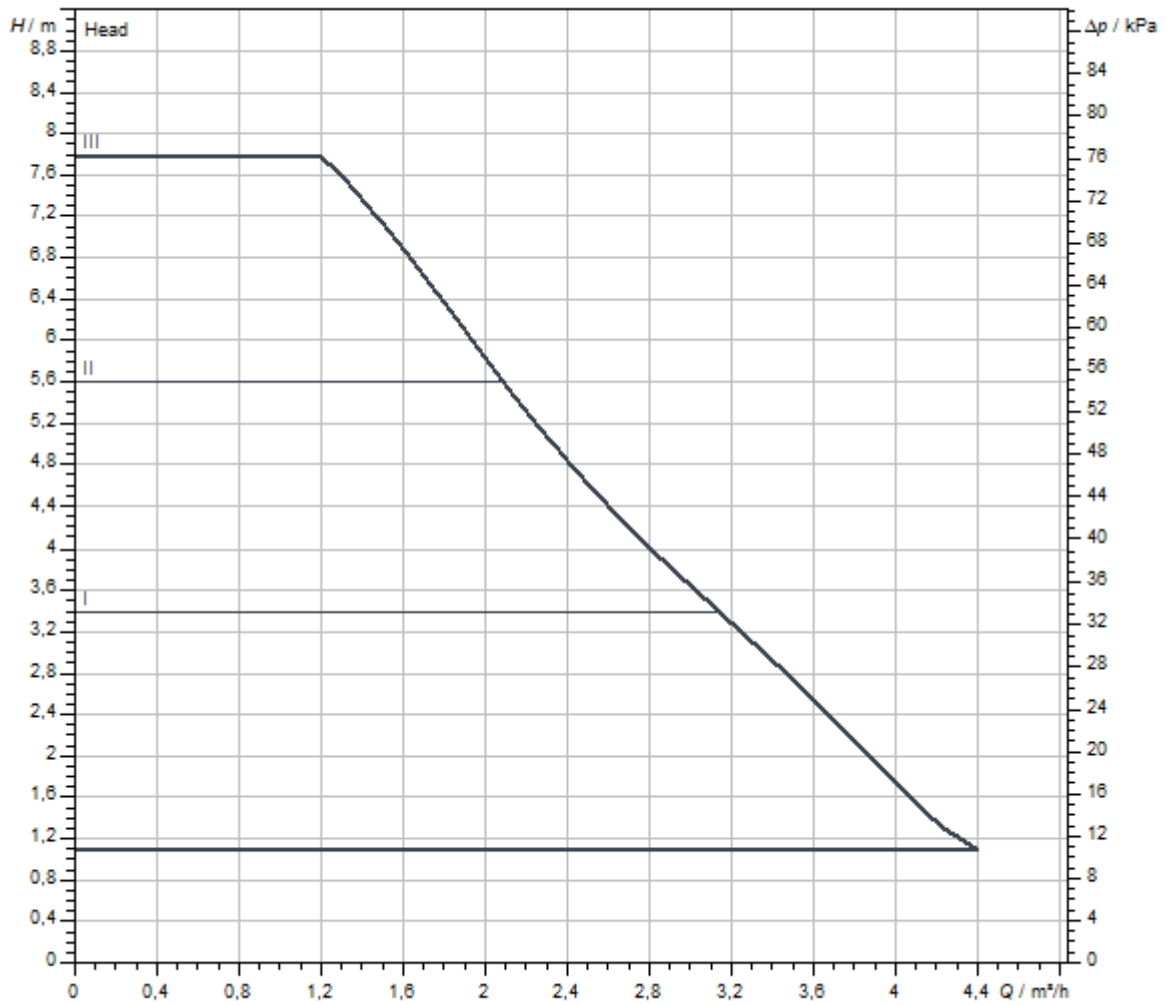
Teleso čerpadla	sivá liatina
Obežné koleso	PP-GF40
Hriadeľ	ušľachtilá oceľ
Materiál ložiska	Uhlie, impregnovaný kovom

### Montážne rozmery

Potrubná prípojka na strane výtlaku	G 2
Potrubná prípojka na nasávacej strane	G 2
Konstrukčná dĺžka $L_0$	180 mm



Charakteristiky



Čerpané médium	Water 100 %
Teplota média T	20,00 °C

Rozmery a rozmerové výkresy

Varios PICO-STG 30/1-8

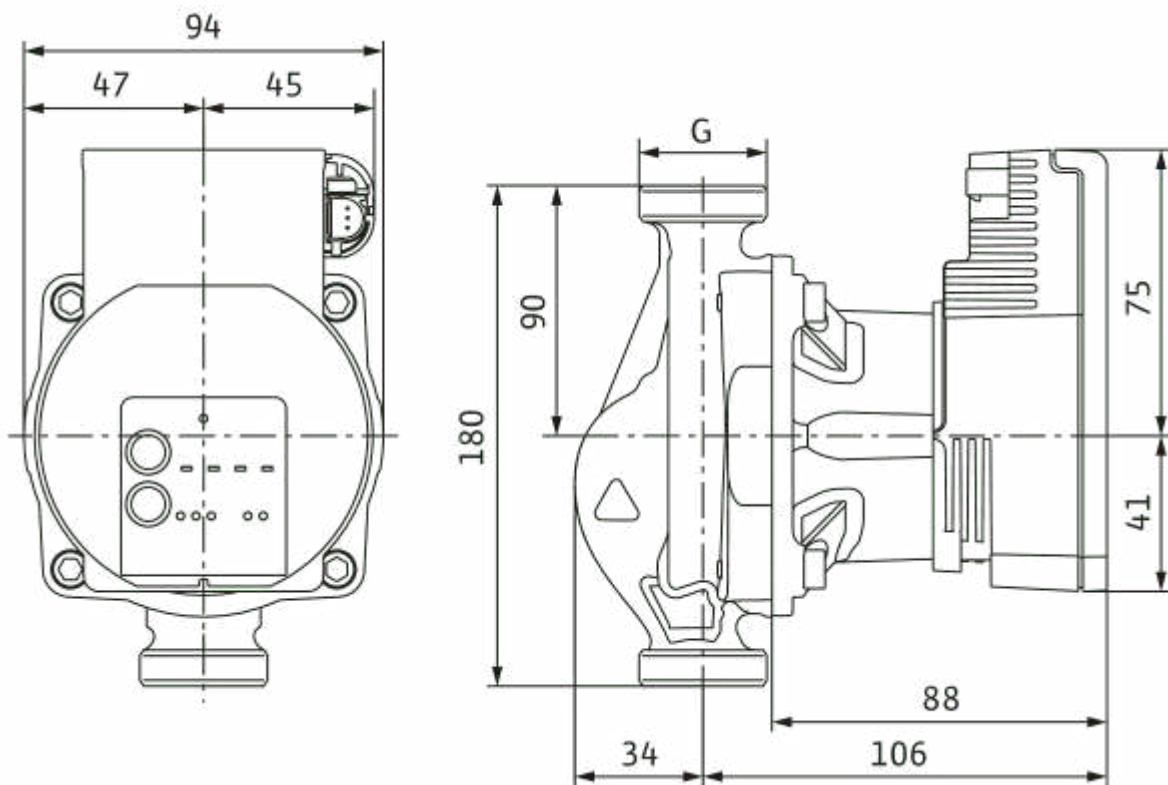
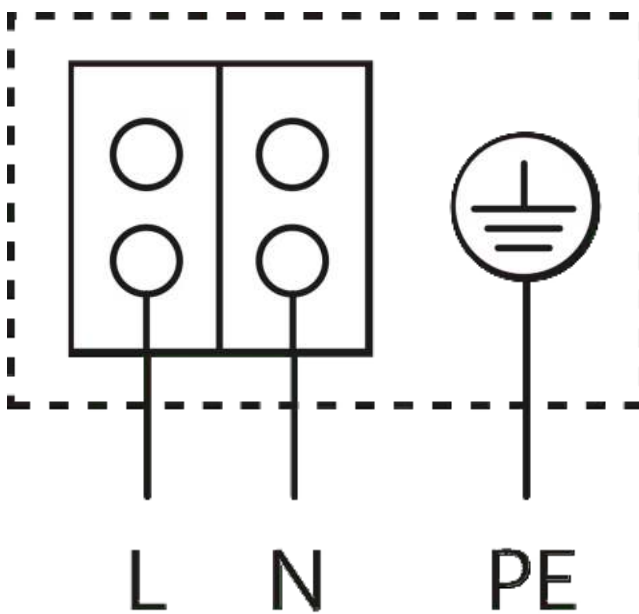


Schéma zapojenia svorkovnice




Motor odolný voči blokovaciemu prúdu

Jednofázový motor (EM) 2-pólový - 1~230 V, 50 Hz

## Informácia k objednávke

### Údaje o produkte

Výrobok	Wilo
Označenie produktu	Varios PICO-STG 30/1-8
Číslo položky	<b>4232745</b> 
Číslo EAN	4048482943923
Farba	Zelená
Minimálne množstvo pri objednávaní	1
Dostupnosť na trhu	2019-09-01

### Obal

Druh obalu	Kartón
Vlastnosť obalu	Predajný obal
Počet na jednej palete	198
Počet na jednu vrstvu	24

### Rozmery a hmotnosti

Dĺžkový rozmer s obalom	194 mm
Dĺžka <i>L</i>	180 mm
Výškový rozmer s obalom	105 mm
Výška <i>H</i>	94 mm
Šírkový rozmer s obalom	174 mm
Šírka <i>W</i>	140 mm
Brutto hmotnosť cca <i>m</i>	2,4 kg
Netto hmotnosť cca <i>m</i>	2,2 kg

## Mechanické príslušenstvo

### Montáž do potrubí

#### Skrutkové spoje/adaptér

Skrutkový spoj Rp1¼ x G 2 i (48-dielna súprava)	112047390	EUR 720,-
Skrutkový spoj Rp1¼ x G 2 i (1-dielna súprava)	4092742	EUR 13,-

### Potrúbná montáž/vyvažovacie telieska

#### Prírubový krúžok RF

Prírubový krúžok RF 1, PN6	110627990	EUR 58,-
Prírubový krúžok RF 0, PN6	110679796	EUR 58,-
Prírubový krúžok RF 11, PN6	110679899	EUR 72,-
Prírubový krúžok RF 2, PN6	110680298	EUR 67,-
Prírubový krúžok RF 3, PN6	110680596	EUR 68,-
Prírubový krúžok RF 4, PN6	110680699	EUR 89,-
Prírubový krúžok RF 4, PN10/16	110680791	EUR 94,-
Prírubový krúžok RF 8, PN6	110680997	EUR 58,-
Prírubový krúžok RF 5, PN6	110787197	EUR 77,-
Prírubový krúžok RF 6, PN6	110787290	EUR 89,-
Prírubový krúžok RF 5, PN10/16	110791299	EUR 109,-
Prírubový krúžok RF 6, PN10/16	110791391	EUR 113,-
Prírubový krúžok RF 12, PN6	110851797	EUR 71,-

#### Závitový medzikus R

Závitový medzikus R 8, GG	110627199	EUR 45,-
Závitový medzikus R 9, GG	110627291	EUR 48,-
Závitový medzikus R 10, GG	110627394	EUR 48,-
Závitový medzikus R 14, GG	110627497	EUR 52,-
Závitový medzikus R 11, GG	110627590	EUR 60,-

### Tepelná izolácia

#### Tepelná izolácia

Tepelná izolácia	4206066	EUR 12,-
------------------	---------	----------

## Elektrické príslušenstvo

### Riadenie čerpadiel

#### Časové spínanie SK 601N

Spínací prístroj SK 601N	2120443	EUR 215,-
--------------------------	---------	-----------

### Zástrčka

#### Uhlový konektor

Uhlový konektor	4150229	EUR 26,-
-----------------	---------	----------

#### Konektor

Wilo-Connector	4200870	EUR 32,-
----------------	---------	----------

#### Signálny kábel PWM

Signálny kábel PWM	4193901	EUR 24,-
Obojsmerný riadiaci kábel iPWM	4222049	EUR 25,-



## List údajov

### Hydraulické údaje

Maximálny prevádzkový tlak $P_N$	10 bar
Dopravná výška $H_{max}$	13,6 m
Prietok $Q_{max}$	2,4 m <sup>3</sup> /h
Min. teplota média $T_{min}$	-20 °C
Max. teplota média $T_{max}$	110 °C
Teplota okolia min. $T_{min}$	-10 °C
Max. teplota okolia $T_{max}$	40 °C

### Údaje o motore

Koeficient energetickej účinnosti (EEI)	≤0,23
Pripojenie na sieť	1~230 V ±10%, 50/60 Hz
Menovitý výkon $P_2$	55 W
Min. počet otáčok $n_{min}$	2957 1/min
Max. počet otáčok $n_{max}$	4807 1/min
Príkonnosť (min.) $P_{1 min}$	1 W
Príkonnosť $P_{1 max}$	75 W
Rušivé vyžarovanie	EN 61000-6-3
Odolnosť proti rušeniu	EN 61000-6-2
Elektromagnetická kompatibilita	EN 61800-3
Káblková priechodka	1 x PG11
Izolačná trieda	F
Druh ochrany	IPX4D

### Materiály

Teleso čerpadla	sivá liatina
Obežné koleso	PPO/PS-GF30
Hriadeľ	ušľachtilá oceľ
Materiál ložiska	Uhlie, impregnovaný kovom

### Montážne rozmery

Potrubná prípojka na strane výtlaku	G 1
Potrubná prípojka na nasávacej strane	G 1
Konstrukčná dĺžka $L_0$	130 mm

## Charakteristiky

Rozmery a rozmerové výkresy

Varios PICO-STG 15/1-13

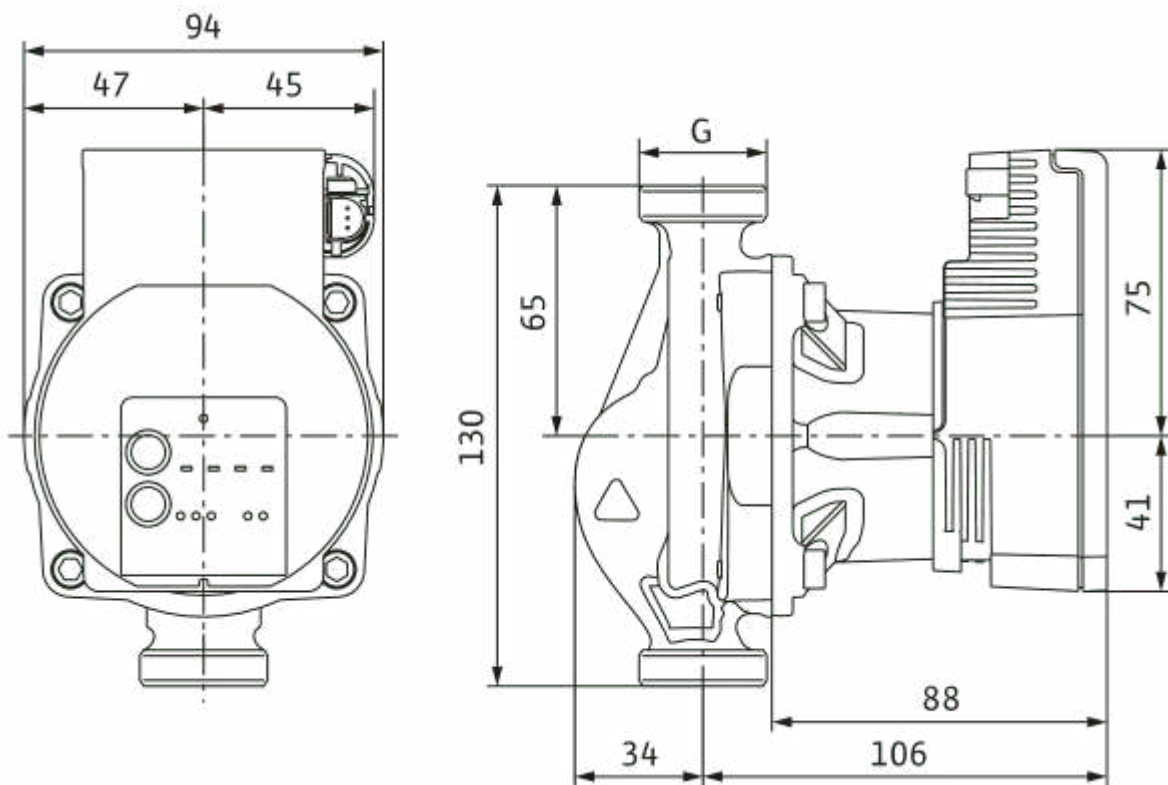
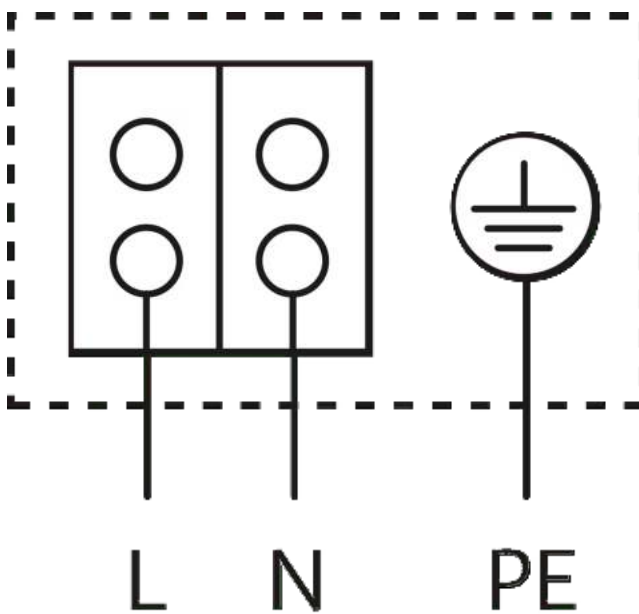


Schéma zapojenia svorkovnice



Motor odolný voči blokovaciemu prúdu  
 Jednofázový motor (EM) 2-pólový - 1~230 V, 50 Hz

## Informácia k objednávke

### Údaje o produkte

Výrobok	Wilo
Označenie produktu	Varios PICO-STG 15/1-13
Číslo položky	<b>4232746</b>
Číslo EAN	4048482946139
Farba	Zelená
Minimálne množstvo pri objednávaní	1
Dostupnosť na trhu	2019-09-01

### Rozmery a hmotnosti

Dĺžkový rozmer s obalom	194 mm
Dĺžka <i>L</i>	140 mm
Výškový rozmer s obalom	105 mm
Výška <i>H</i>	94 mm
Šírkový rozmer s obalom	174 mm
Šírka <i>W</i>	140 mm
Brutto hmotnosť cca <i>m</i>	2 kg
Netto hmotnosť cca <i>m</i>	1,8 kg

### Obal

Druh obalu	Kartón
Vlastnosť obalu	Predajný obal
Počet na jednej palete	198
Počet na jednu vrstvu	24

## Mechanické príslušenstvo

### Montáž do potrubí

#### Skrutkové spoje/adaptér

Skrutkový spoj Rp½ x G 1 i (1-dielna súprava)	4090808	EUR 15,-
---	---------	----------

### Tepelná izolácia

#### Tepelná izolácia

Tepelná izolácia	4206066	EUR 12,-
------------------	---------	----------



## Elektrické príslušenstvo

### Riadenie čerpadiel

#### Časové spínanie SK 601N

Spínací prístroj SK 601N	2120443	EUR 215,-
--------------------------	---------	-----------

### Zástrčka

#### Uhlový konektor

Uhlový konektor	4150229	EUR 26,-
-----------------	---------	----------

#### Konektor

Wilo-Connector	4200870	EUR 32,-
----------------	---------	----------

#### Signálny kábel PWM

Signálny kábel PWM	4193901	EUR 24,-
Obojsmerný riadiaci kábel iPWM	4222049	EUR 25,-



## List údajov

### Hydraulické údaje

Maximálny prevádzkový tlak $P_N$	10 bar
Dopravná výška $H_{max}$	13,6 m
Prietok $Q_{max}$	2,4 m <sup>3</sup> /h
Min. teplota média $T_{min}$	-20 °C
Max. teplota média $T_{max}$	110 °C
Teplota okolia min. $T_{min}$	-10 °C
Max. teplota okolia $T_{max}$	40 °C

### Údaje o motore

Koeficient energetickej účinnosti (EEI)	≤0,23
Pripojenie na sieť	1~230 V ±10%, 50/60 Hz
Menovitý výkon $P_2$	55 W
Min. počet otáčok $n_{min}$	2957 1/min
Max. počet otáčok $n_{max}$	4807 1/min
Príkon (min.) $P_{1 min}$	1 W
Príkon $P_{1 max}$	75 W
Rušivé vyžarovanie	EN 61000-6-3
Odolnosť proti rušeniu	EN 61000-6-2
Elektromagnetická kompatibilita	EN 61800-3
Káblková priechodka	1 x PG11
Izolačná trieda	F
Druh ochrany	IPX4D

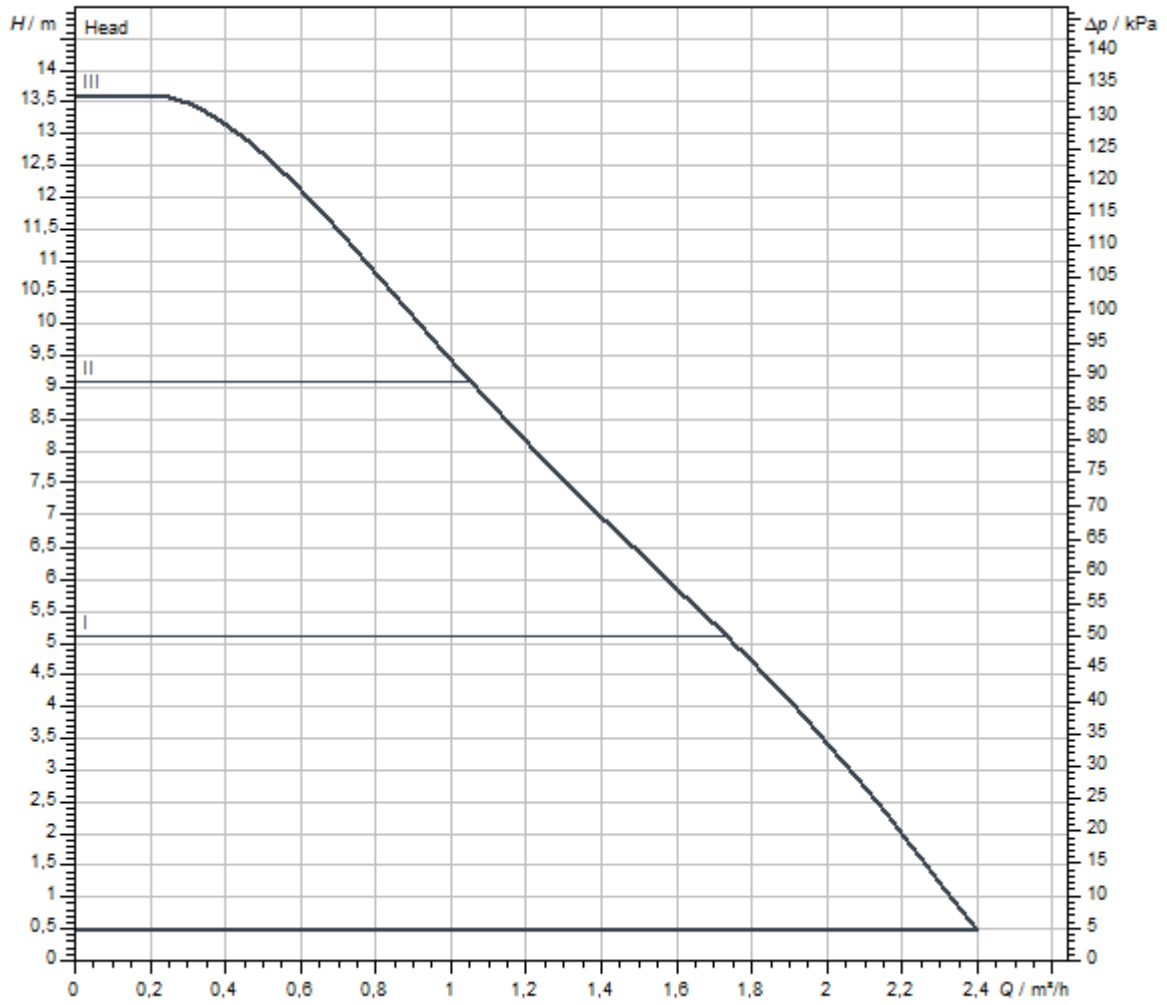
### Materiály

Teleso čerpadla	sivá liatina
Obežné koleso	PPO/PS-GF30
Hriadeľ	ušľachtilá oceľ
Materiál ložiska	Uhlie, impregnovaný kovom

### Montážne rozmery

Potrubná prípojka na strane výtlaku	G 1
Potrubná prípojka na nasávacej strane	G 1
Konstrukčná dĺžka $L_0$	180 mm

Charakteristiky



Čerpané médium	Water 100 %
Teplota média T	20,00 °C

Rozmery a rozmerové výkresy

Varios PICO-STG 15/1-13-180

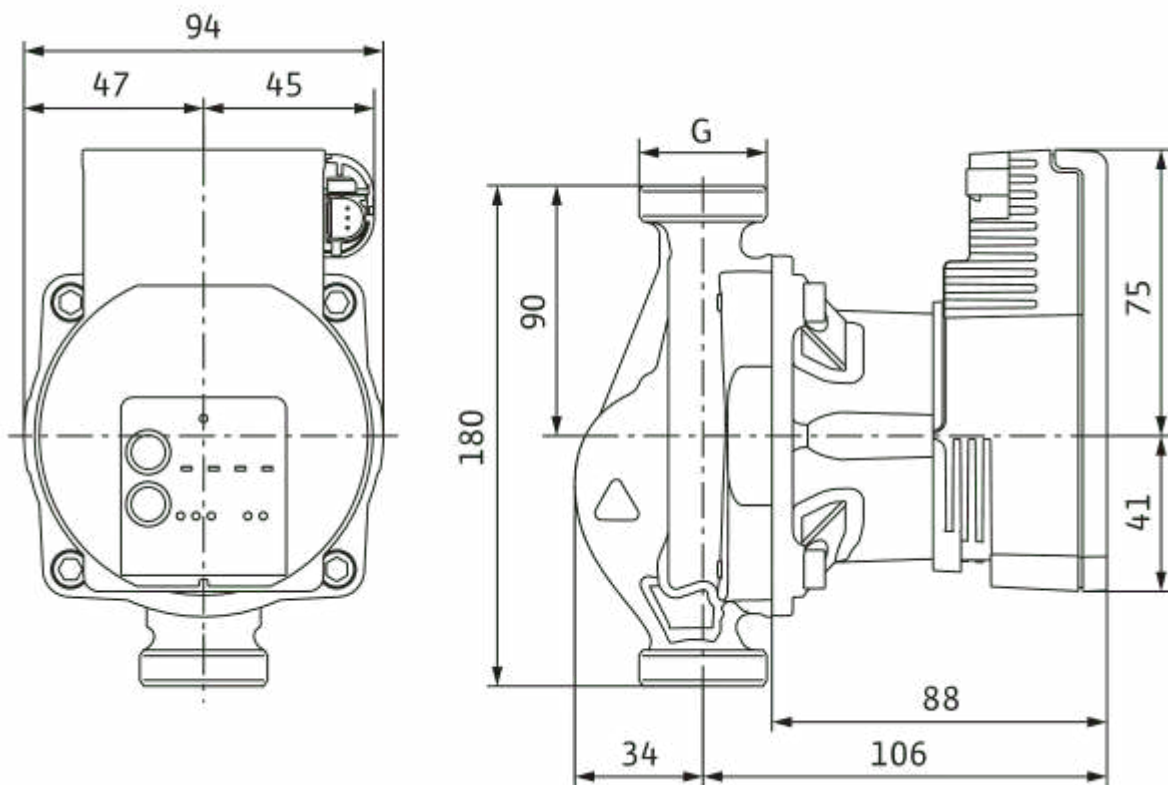
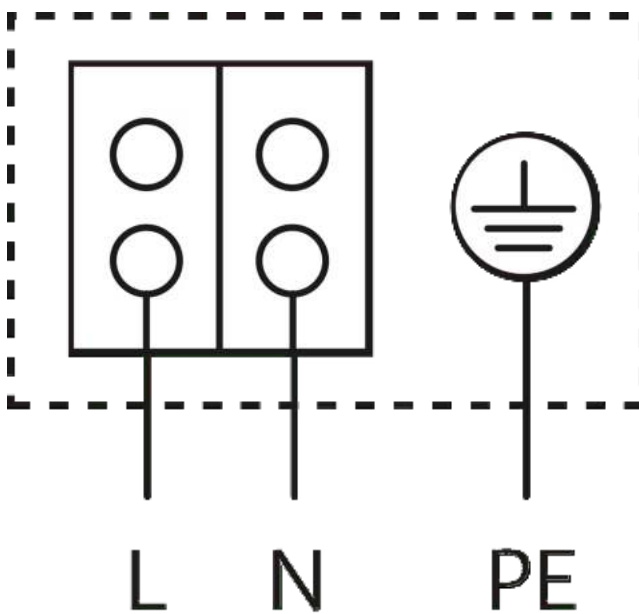


Schéma zapojenia svorkovnice



Motor odolný voči blokovaciemu prúdu

Jednofázový motor (EM) 2-pólový - 1~230 V, 50 Hz

## Informácia k objednávke

### Údaje o produkte

Výrobok	Wilo
Označenie produktu	Varios PICO-STG 15/1-13-180
Číslo položky	<b>4232747</b>
Číslo EAN	4048482943961
Farba	Zelená
Minimálne množstvo pri objednávaní	1
Dostupnosť na trhu	2019-09-01

### Rozmery a hmotnosti

Dĺžkový rozmer s obalom	194 mm
Dĺžka <i>L</i>	180 mm
Výškový rozmer s obalom	105 mm
Výška <i>H</i>	94 mm
Šírkový rozmer s obalom	174 mm
Šírka <i>W</i>	140 mm
Brutto hmotnosť cca <i>m</i>	2,1 kg
Netto hmotnosť cca <i>m</i>	1,9 kg

### Obal

Druh obalu	Kartón
Vlastnosť obalu	Predajný obal
Počet na jednej palete	198
Počet na jednu vrstvu	24

## Mechanické príslušenstvo

### Montáž do potrubí

#### Skrutkové spoje/adaptér

Skrutkový spoj Rp½ x G 1 i (1-dielna súprava)	4090808	EUR 15,-
---	---------	----------

### Tepelná izolácia

#### Tepelná izolácia

Tepelná izolácia	4206066	EUR 12,-
------------------	---------	----------

## Elektrické príslušenstvo

### Riadenie čerpadiel

#### Časové spínanie SK 601N

Spínací prístroj SK 601N	2120443	EUR 215,-
--------------------------	---------	-----------

### Zástrčka

#### Uhlový konektor

Uhlový konektor	4150229	EUR 26,-
-----------------	---------	----------

#### Konektor

Wilo-Connector	4200870	EUR 32,-
----------------	---------	----------

#### Signálny kábel PWM

Signálny kábel PWM	4193901	EUR 24,-
--------------------	---------	----------

Obojsmerný riadiaci kábel iPWM	4222049	EUR 25,-
--------------------------------	---------	----------