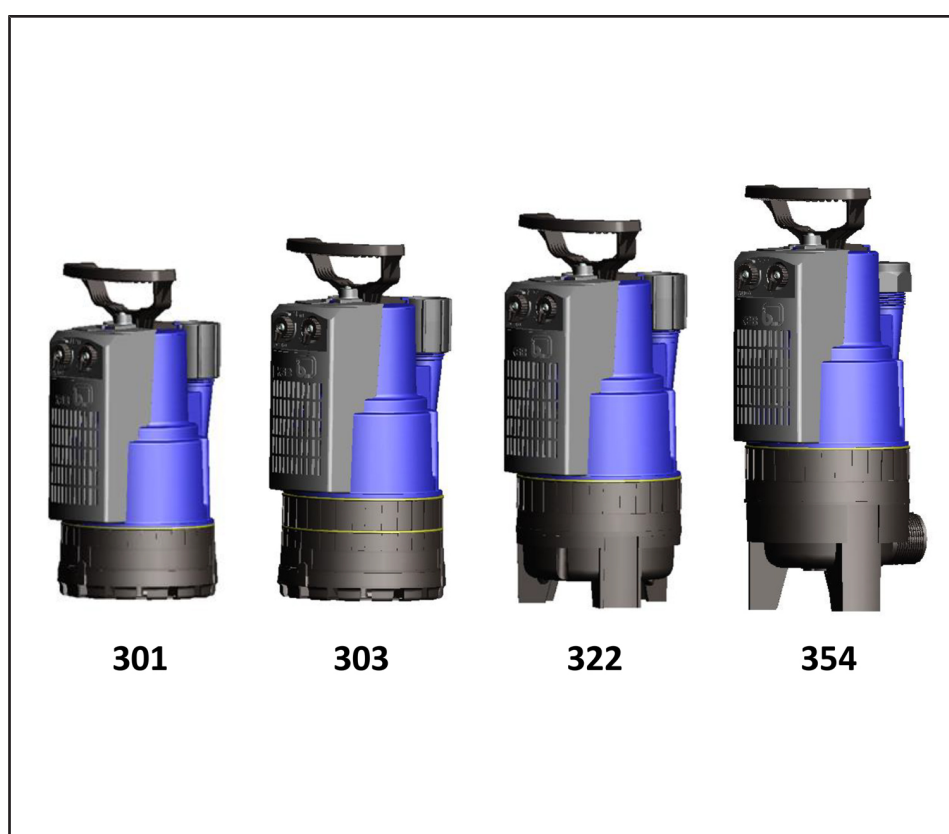


Ponorná kalová čerpadla na znečištěnou vodu

## AmaDrainer 3

### Návod k obsluze/montáži



## **Impressum**

Návod k obsluze/montáži AmaDrainer 3

Originální návod k obsluze

Všechna práva vyhrazena. Obsah návodu se bez písemného svolení výrobce nesmí dále šířit, rozmnožovat, upravovat ani poskytovat třetím osobám.

Obecně platí: technické změny vyhrazeny.

© KSB S.A.S, Sequedin/Lille, France 13.05.2021

## Obsah

	<b>Slovník pojmů.....</b>	<b>5</b>
<b>1</b>	<b>Všeobecně.....</b>	<b>6</b>
	1.1 Základní informace.....	6
	1.2 Montáž nekompleťovaných strojů.....	6
	1.3 Cílová skupina.....	6
	1.4 Související dokumentace.....	6
	1.5 Symbolika.....	6
	1.6 Označení výstražných informací.....	7
<b>2</b>	<b>Bezpečnost.....</b>	<b>8</b>
	2.1 Všeobecně.....	8
	2.2 Používání v souladu s určením.....	8
	2.2.1 Zabránění předvídatelnému nesprávnému použití.....	8
	2.3 Kvalifikace a školení personálu.....	9
	2.4 Následky a nebezpečí při nedodržení návodu.....	9
	2.5 Bezpečná práce.....	9
	2.6 Bezpečnostní pokyny pro provozovatele/obsahu.....	9
	2.7 Bezpečnostní pokyny pro údržbu, inspekci a montáž.....	10
	2.8 Nedovolený způsob použití.....	10
<b>3</b>	<b>Převprava / skladování / likvidace.....</b>	<b>11</b>
	3.1 Kontrola stavu při dodávce.....	11
	3.2 Převprava.....	11
	3.3 Skladování/konzervace.....	11
	3.4 Zaslání zpět.....	12
	3.5 Likvidace.....	12
<b>4</b>	<b>Popis.....</b>	<b>13</b>
	4.1 Všeobecný popis.....	13
	4.2 Informace o výrobku podle nařízení č. 1907/2006 (REACH).....	13
	4.3 Název.....	13
	4.4 Typový štítek.....	13
	4.5 Konstrukční uspořádání.....	14
	4.6 Konstrukce a funkce.....	15
	4.7 Očekávané hodnoty hlučnosti.....	16
	4.8 Rozsah dodávky.....	16
	4.9 Příslušenství.....	16
<b>5</b>	<b>Instalace/montáž.....</b>	<b>17</b>
	5.1 Bezpečnostní předpisy.....	17
	5.2 Kontrola před zahájením instalace.....	17
	5.3 Montáž plošného odčerpávání (volitelné pro konstrukční velikost 301, 303).....	18
	5.4 Montáž čištění čerpací jímky (volitelné pro konstrukční velikost 322).....	19
	5.5 Příprava čerpacího agregátu.....	20
	5.6 Nastavení regulace spínání.....	21
	5.6.1 Nastavení regulace spínání ručním provozem nebo externím spínacím zařízením.....	22
	5.6.2 Nastavení regulace spínání integrovaným plovákovým spínačem.....	23
	5.7 Instalace čerpacího agregátu.....	24
	5.8 Potrubí.....	25
	5.8.1 Připojení potrubí (stacionární instalace).....	25
	5.8.2 Připojení potrubí (přenosná instalace).....	26
	5.9 Elektrické připojení.....	26
<b>6</b>	<b>Uvedení do provozu / odstavení z provozu.....</b>	<b>27</b>
	6.1 Uvedení do provozu.....	27
	6.1.1 Podmínka pro uvedení do provozu.....	27

6.1.2	Zapnutí .....	27
6.2	Hranice provozního rozsahu zařízení.....	27
6.2.1	Frekvence spínání.....	27
6.2.2	Maximální hloubka ponoru.....	27
6.2.3	Čerpané médium.....	28
6.3	Odstavení z provozu.....	29
6.3.1	Vypnutí .....	29
6.3.2	Opatření pro odstavení z provozu.....	29
6.4	Opětovné uvedení do provozu.....	29
<b>7</b>	<b>Servis a údržba.....</b>	<b>30</b>
7.1	Bezpečnostní předpisy.....	30
7.2	Údržba / kontrola .....	30
7.3	Vypouštění/čištění.....	31
7.4	Demontáž/montáž čerpacího agregátu .....	33
7.4.1	Všeobecné pokyny/bezpečnostní předpisy.....	33
7.5	Výměna AmaDrainer 301.1 SE za AmaDrainer 301 C v Ama-Drainer-Box 021 / Ama-Drainer-Box 021/C.....	33
7.6	Doporučená dostupnost náhradních dílů .....	35
7.6.1	Náhradní díly.....	35
<b>8</b>	<b>Poruchy: Příčiny a odstranění.....</b>	<b>36</b>
<b>9</b>	<b>Příslušné podklady .....</b>	<b>37</b>
9.1	Rozložené zobrazení se seznamem jednotlivých dílů .....	37
<b>10</b>	<b>EU prohlášení o shodě .....</b>	<b>39</b>
<b>11</b>	<b>Potvrzení o nezávadnosti .....</b>	<b>40</b>
	<b>Seznam hesel.....</b>	<b>41</b>

## Slovník pojmů

### **Bloková konstrukce**

Motor je upevněn přes přírubu nebo lucernu přímo na čerpadlo

### **Čerpací agregát**

Kompletní čerpací agregát tvořený čerpadlem, pohonem, komponentami a součástmi příslušenství

### **Čerpadlo**

Stroj bez pohonu, komponenty nebo součásti příslušenství

### **Hydraulika**

Část čerpadla, ve které se kinetická energie přeměňuje v tlakovou energii

### **Odpadní voda**

Voda, která se skládá z kombinace vody odváděné z domácností, průmyslných a živnostenských podniků a povrchového odtoku.

### **Ponorné motorové čerpadlo**

Ponorná motorová čerpadla jsou zaplavitelná, nesamonasávací monoblokové agregáty. Za normálních okolností se čerpadla provozují zcela ponořená. Krátkodobě mohou být použita ve vyořeném stavu, dokud není dosaženo minimální hladiny čerpaného média.

### **Potvrzení o nezávadnosti**

Potvrzení o nezávadnosti je prohlášení zákazníka v případě odeslání zpět výrobci, že výrobek byl řádně vyprázdněn, takže jeho díly, které přichází do kontaktu s čerpaným médiem, již nepředstavují žádné ohrožení životního prostředí a zdraví.

### **Úroveň zpětného vzduť**

Nejvyšší úroveň, na kterou může v odvodňovacím zařízení stoupnout odpadní voda, která se tlačí zpátky.

### **Znečištěná voda**

Odpadní voda bez obsahu fekálií

### **Zpětná klapka**

Část přečerpávacího zařízení, která zabraňuje zpětnému toku splaškové vody z výtlačného potrubí do přečerpávacího zařízení.

### **Zpětné vzduť**

Zpětné tlačení odpadní vody z kanálu do připojených potrubí odvodňovacího systému pozemku.

## 1 Všeobecně

### 1.1 Základní informace

Tento návod k obsluze platí pro konstrukční řady a provedení uvedené na titulní straně.

Návod k obsluze popisuje správné a bezpečné užívání zařízení ve všech provozních fázích.

Na typovém štítku je uvedena konstrukční řada a konstrukční velikost, nejdůležitější provozní data, číslo zakázky a položkové číslo zakázky. Číslo zakázky a položkové číslo zakázky jednoznačně popisují čerpací agregát a slouží jako identifikační údaj při všech dalších obchodních operacích.

Kvůli zachování záručních nároků je v případě poškození nutné neodkladně informovat nejbližší prodejní organizaci společnosti KSB.

### 1.2 Montáž nezkompletovaných strojů

KSB Při montáži nezkompletovaných strojů je třeba se řídit příslušnými podkapitolami o ošetřování/údržbě.

### 1.3 Cílová skupina

Cílovou skupinou tohoto návodu k obsluze je odborný personál s technickou kvalifikací. (⇒ Kapitola 2.3, Strana 9)

### 1.4 Související dokumentace


Tabulka 1: Přehled související dokumentace

Dokument	Obsah
Dodací dokumentace	Návody k obsluze a další dokumentace k příslušenství a integrovaným součástem stroje

U příslušenství a/nebo integrovaných součástí stroje respektujte dokumentaci příslušného výrobce.







### 1.5 Symbolika

Tabulka 2: Používané symboly

Symbol	Význam
✓	Podmínka pro provedení operace podle pracovního postupu
▷	Výzva k provedení úkonu u bezpečnostních pokynů
⇒	Výsledek operace
⇨	Křížové odkazy
1. 2.	Návod k provedení operace o více krocích
	Upozornění uvádí doporučení a důležité pokyny pro zacházení s výrobkem.

## 1.6 Označení výstražných informací

Tabulka 3: Značení výstražných informací

Symbol	Vysvětlení
	<b>NEBEZPEČÍ</b> Toto signální slovo označuje nebezpečí s vysokým stupněm rizika, které může přivodit smrt nebo těžké zranění, pokud se mu nezabrání.
	<b>VÝSTRAHA</b> Toto signální slovo označuje nebezpečí se středním stupněm rizika, které může přivodit smrt nebo těžké zranění, pokud se mu nezabrání.
	<b>POZOR</b> Toto signální slovo označuje nebezpečí, jehož nerespektování může způsobit ohrožení stroje a jeho funkčnosti.
	<b>Nebezpečný prostor</b> Tento symbol označuje v kombinaci se signálním slovem nebezpečí, které může přivodit smrt nebo zranění.
	<b>Nebezpečné elektrické napětí</b> Tento symbol označuje v kombinaci se signálním slovem nebezpečí elektrického napětí a informuje o ochraně před elektrickým napětím.
	<b>Poškození stroje</b> Tento symbol označuje v kombinaci se signálním slovem POZOR nebezpečí pro stroj a jeho funkčnost.



## 2 Bezpečnost

Všechna upozornění uvedená v této kapitole se týkají nebezpečí s vysokým stupněm rizika.

Kromě zde uvedených všeobecně platných bezpečnostních pokynů musí být dodržovány také bezpečnostní pokyny týkající se konkrétních činností, uvedené v dalších kapitolách.

### 2.1 Všeobecně

- Tento návod k obsluze obsahuje základní pokyny pro instalaci, provoz a údržbu, jejichž dodržování zaručuje bezpečné zacházení s produktem a zabraňuje poranění osob a hmotným škodám.
- Respektujte bezpečnostní pokyny uvedené ve všech kapitolách.
- Návod k obsluze si příslušný odborný personál / provozovatel musí přečíst před montáží a uvedením zařízení do provozu a zcela mu porozumět.
- Obsah návodu k obsluze musí být pro odborný personál neustále k dispozici v místě používání.
- Pokyny a označení umístěné přímo na výrobku se musí respektovat a udržovat ve zcela čitelném stavu. To platí například pro:
  - Šipka označující směr otáčení
  - Označení připojení
  - Typový štítek
- Za dodržování nezohledněných podmínek vztahujících se k místu instalace zodpovídá provozovatel.

### 2.2 Používání v souladu s určením

- Čerpadlo / čerpací agregát se smí používat pouze v takových oblastech použití a v mezích použitelnosti, které jsou popsány v platné dokumentaci.
- Čerpadlo/čerpací agregát se smí používat pouze v technicky bezvadném stavu.
- Čerpadlo/čerpací agregát se nesmí používat částečně smontovaný.
- Čerpadlo/čerpací agregát smí čerpat pouze ta média, která jsou popsána v datovém listu nebo v dokumentaci k příslušnému provedení čerpadla.
- Čerpadlo/čerpací agregát nikdy neprovozujte bez čerpaného média.
- Respektujte údaje v datovém listu nebo v dokumentaci o minimálním a maximálním přípustném průtoku (např. zabránění přehřátí, poškození mechanické ucpávky, kavitačnímu poškození, poškození ložisek).
- Čerpadlo/čerpací agregát vždy provozujte ve stanoveném směru otáčení.
- Nepřiškrcujte průtok čerpadlem na sací straně (zabránění kavitačnímu poškození).
- Jiné způsoby provozování, pokud nejsou uvedeny v datovém listu nebo v dokumentaci, konzultujte s výrobcem.

#### 2.2.1 Zabránění předvídatelnému nesprávnému použití

- Řiďte se všemi bezpečnostními pokyny a pracovními postupy popsány v tomto návodu k obsluze.
- Nikdy nepřekračujte přípustné oblasti a hodnoty použití tlaku, teploty atd., které jsou uvedeny v datovém listu nebo v dokumentaci.



### 2.3 Kvalifikace a školení personálu

Personál musí mít pro přepravu, montáž, obsluhu, údržbu a kontrolu příslušnou kvalifikaci.

Provozovatel musí při přepravě, montáži, obsluze, údržbě a kontrolách zařízení přesně stanovit pro personál oblasti odpovědnosti, příslušnosti a kontroly.

Chybějící znalosti personálu je třeba doplnit školeními a zaučením, které budou provádět dostatečně kvalifikovaní pracovníci. V případě potřeby může školení provést provozovatel na základě pověření výrobce/dodavatele.

Školení pro práci s čerpadlem/čerpacím agregátem provádějte pouze pod dozorem odborného technického personálu.

Toto zařízení mohou požívat **děti** od 8 let a také osoby se sníženými fyzickými, smyslovými nebo mentálními schopnostmi či nedostatkem zkušeností a vědomostí, pokud budou pod dozorem nebo byly poučeny o bezpečném používání zařízení a nebezpečích, která z obsluhy zařízení vyplývají. **Děti** si se zařízením nesmějí hrát. Čištění a **uživatelskou údržbu** nesmějí **děti** provádět bez dozoru.

### 2.4 Následky a nebezpečí při nedodržení návodu

- Nedodržení tohoto návodu k obsluze má za následek ztrátu nároků na záruku a náhradu škody.
- Nedodržení návodu může přivodit např. následující rizika:
  - ohrožení osob působením elektrických, teplotních, mechanických a chemických vlivů nebo výbuchem,
  - selhání důležitých funkcí výrobku,
  - selhání předepsaných metod ošetřování a údržby,
  - ohrožení životního prostředí průsakem nebezpečných látek.

### 2.5 Bezpečná práce

Kromě bezpečnostních pokynů uvedených v tomto návodu k obsluze a používání v souladu s určením platí následující bezpečnostní předpisy:

- Předpisy o bezpečnosti a ochraně zdraví při práci, bezpečnostní a provozní předpisy
- Předpisy o ochraně proti výbuchu
- Bezpečnostní předpisy pro zacházení s nebezpečnými látkami
- Platné normy, směrnice a zákony

### 2.6 Bezpečnostní pokyny pro provozovatele/obsluhu

- Upevněte konstrukční ochranná zařízení, např. ochranu proti dotyku na horkých, studených a pohyblivých součástech a zkontrolujte její funkčnost.
- Neodstraňujte ochranná zařízení, např. ochranu proti dotyku během provozu.
- Poskytněte personálu ochranné vybavení a zajistěte používání tohoto vybavení.
- Průsaky (např. z hřídelového těsnění) nebezpečných čerpaných médií (např. výbušných, toxických, horkých) se musí odvádět tak, aby nedocházelo k jakémukoliv ohrožení osob a životního prostředí. Přitom je třeba dodržovat platné zákonné předpisy.
- Je třeba vyloučit ohrožení elektrickým proudem (podrobnosti viz předpisy platné v dané zemi a předpisy místních dodavatelů energie).
- Pokud vypnutím čerpadla nehrozí nebezpečí zvýšení potenciálu, pamatujte při instalaci čerpacího agregátu na ovládací prvek k nouzovému zastavení umístěný v bezprostřední blízkosti čerpadla/čerpacího agregátu.
- Nepovolané osoby (např. děti) se nesmí zdržovat v blízkosti zařízení.

### 2.7 Bezpečnostní pokyny pro údržbu, inspekci a montáž

- Přestavba nebo změny na čerpadle/čerpacím agregátu jsou přípustné pouze se souhlasem výrobce.
- Používejte výhradně originální díly nebo díly / komponenty schválené výrobcem. Použití jiných dílů / komponent může vést ke ztrátě záruky a k důsledkům, které z toho plynou.
- Provozovatel je povinen zajistit provádění údržby, inspekce a montáže autorizovaným a odborně kvalifikovaným personálem, který byl dostatečně informován podrobným studiem návodu k obsluze.
- Práce na čerpadle/čerpacím agregátu provádějte pouze při jeho klidovém stavu.
- Všechny práce na čerpacím agregátu se smějí provádět jen ve stavu bez proudu.
- Čerpadlo/čerpací agregát musí mít okolní teplotu.
- Těleso čerpadla musí být bez tlaku a vypuštěné.
- Je bezpodmínečně nutné dodržet postup odstavení čerpacího agregátu z provozu popsany v návodu k obsluze.
- Dekontaminujte čerpadla, která čerpají média škodící zdraví.
- Bezprostředně po skončení prací opět upevněte a uveďte do funkčního stavu bezpečnostní a ochranná zařízení. Před opětovným uvedením do provozu dodržte uvedené kroky pro uvádění do provozu. (⇒ Kapitola 6.1, Strana 27)

### 2.8 Nedovolený způsob použití

Čerpadlo/čerpací agregát nikdy neprovozujte mimo rozsah mezních hodnot uvedených v datovém listu a v návodu k obsluze.

Provozní bezpečnost čerpadla/čerpacího agregátu je zaručena jenom při používání v souladu s jeho určením. (⇒ Kapitola 2.2, Strana 8)

## 3 Přeprava / skladování / likvidace

### 3.1 Kontrola stavu při dodávce

1. Při převzetí zboží překontrolujte každou obalovou jednotku, zda není poškozená.
2. Při škodě během přepravy přesně stanovte rozsah škod, zdokumentujte a obratem písemně oznamte KSB nebo dodavatelské obchodní organizaci a pojišťovně.

### 3.2 Přeprava

	<b>POZOR</b>
	<p><b>Nevhodná přeprava</b> Poškození čerpadla / čerpacího agregátu!</p> <ul style="list-style-type: none"> <li>▷ Čerpadlo / Čerpací agregát zdvihejte a přepravujte pouze za rukojeť.</li> <li>▷ Čerpadlo / čerpací agregát nikdy nezvedejte za elektrický přípojovací kabel a nepřepravujte ho tak.</li> <li>▷ Čerpadlo / čerpací agregát chraňte před nárazy nebo pádem.</li> </ul>

### 3.3 Skladování/konzervace

	<b>POZOR</b>
	<p><b>Poškození při skladování působením vlhkosti, nečistot nebo škůdců</b> Koroze/znečištění čerpadla/čerpacího agregátu!</p> <ul style="list-style-type: none"> <li>▷ Při skladování venku čerpadlo/čerpací agregát nebo zabalené čerpadlo/čerpací agregát vodotěsně zakryjte.</li> </ul>
	<b>UPOZORNĚNÍ</b>
	Nejsou nutná žádná speciální konzervační opatření.

Proběhne-li uvedení do provozu až po delší době od dodání, doporučujeme následující opatření:

Čerpadlo / čerpací agregát by mělo být skladováno v suché a chráněné místnosti, při konstantní vlhkosti vzduchu.

Při správném skladování uvnitř je zaručena ochrana maximálně po dobu 12 měsíců. Nová čerpadla / čerpací agregáty jsou z výrobního závodu ošetřeny.

Při uskladnění již provozovaného čerpadla / čerpacího agregátu (⇒ Kapitola 6.3.2, Strana 29) dodržte.


**Tabulka 4:** Okolní podmínky při skladování

Okolní podmínky	Hodnota
Relativní vlhkost vzduchu	≤ 80 %
Okolní teplota	0 °C až +40 °C


- Dobré větrání
- Suché
- Bezprašné
- Bez nárazů
- Žádné vibrace

### 3.4 Zaslání zpět

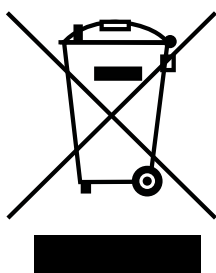
1. Produkt před zasláním zpět propláchněte a vyčistěte, zvláště v případě škodlivých, výbušných, horkých nebo jiných rizikových čerpaných médií.
2. Pokud byl produkt používán v médiích, jejichž zbytky spolu se vzdušnou vlhkostí způsobují poškození korozí nebo při kontaktu s kyslíkem vzplanou, musí se dodatečně neutralizovat a vysušit vyfouknutím inertním plynem bez obsahu vody.
3. K produktu musí být vždy přiloženo vyplněné prohlášení o nezávadnosti. (⇒ Kapitola 11, Strana 40)  
Je nutné uvádět provedená bezpečnostní a dekontaminační opatření.

	<b>UPOZORNĚNÍ</b>
V případě potřeby lze potvrzení o nezávadnosti stáhnout z této internetové adresy: <a href="http://www.ksb.com/certificate_of_decontamination">www.ksb.com/certificate_of_decontamination</a>	

### 3.5 Likvidace

	<b>⚠ VÝSTRAHA</b>
<b>Zdraví škodlivá média, pomocné a provozní látky</b> Ohrožení osob a životního prostředí!	
<ul style="list-style-type: none"> <li>▷ Zachyťte a zlikvidujte konzervační látky, proplachovací média a zbytková média.</li> <li>▷ V případě potřeby noste ochranný oděv a ochrannou masku.</li> <li>▷ Dodržujte zákonná ustanovení o likvidaci zdraví škodlivých médií.</li> </ul>	

1. Demontujte produkt.  
Při demontáži jímejte tuky a tekutá maziva.
2. Tříděte materiály, např. podle skupin:
  - kovy
  - plasty
  - elektronický šrot
  - tuky a tekutá maziva
3. Likvidaci provádějte podle místních předpisů, popř. materiály odevzdejte k řízené likvidaci.



Elektrické nebo elektronické přístroje, které jsou označeny vedlejším symbolem, nesmějí být po skončení životnosti likvidovány s domovním odpadem.

Chcete-li zařízení vrátit, kontaktujte místního partnera pro likvidaci.

Pokud starý elektrický nebo elektronický přístroj obsahuje osobní údaje, je provozovatel sám odpovědný za jejich odstranění, než přístroje odevzdá.

## 4 Popis

### 4.1 Všeobecný popis

- Znečištěná voda-Ponorné motorové čerpadlo
- Čerpání průsakové vody, lehce znečištěné vody, mycí vody a mořské vody<sup>1)</sup>

### 4.2 Informace o výrobku podle nařízení č. 1907/2006 (REACH)

Informace podle evropského nařízení o chemikáliích (ES) č. 1907/2006 (REACH) viz <https://www.ksb.com/ksb-en/About-KSB/Corporate-responsibility/reach/> .

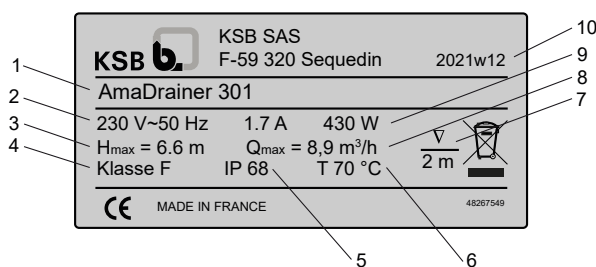
### 4.3 Název

Příklad: AmaDrainer 301 C

Tabulka 5: Vysvětlení názvu

Údaj	Význam	
AmaDrainer 3	Konstrukční řada	
0	Průchodivost [mm]	
	0	10 mm
	2	18 mm
	5	35 mm
1	Charakteristika	
	1	Charakteristika 301
	2	Charakteristika 322
	3	Charakteristika 303
	4	Charakteristika 354
C	Materiálové provedení	
	C	Provedení pro agresivní čerpaná média
	- <sup>2)</sup>	Standardní provedení

### 4.4 Typový štítek



Obr. 1: Typový štítek (příklad)

1	Konstrukční řada, konstrukční velikost	6	Maximální teplota čerpaného média
2	Síťové napětí, frekvence	7	Maximální hloubka ponoru
3	Dopravní výška	8	Průtok
4	Tepelná třída	9	Jmenovitý výkon
5	Krytí	10	Rok a týden výroby

<sup>1</sup> Jen v materiálovém provedení C

<sup>2</sup> Neuvedeno

## 4.5 Konstrukční uspořádání

### Konstrukční velikost

- Zcela zaplavitelné ponorné čerpadlo
- Blokovaná konstrukce
- Jednostupňové
- Konstrukční díly, které přicházejí do kontaktu s médiem, z materiálů chráněných proti korozi
- Maximální hloubka ponoru 2 m
- Konstrukční velikost 301, 303, 322:
  - Integrovaná zpětná klapka
- Konstrukční velikost 322:
  - Integrované čištění čerpací jímky (volitelné)

### Instalace

- Vertikální instalace
- Přenosná mokrá instalace

### Pohon

- Jednofázový střídavý motor s chladicím pláštěm
- 230 V, 50 Hz
- Frekvence spínání  $\leq 30$  sepnutí/hodina
- Integrovaný teplotní spínač
- Ochrana IP 68 (trvale ponořeno), podle EN 60529 / IEC 529
- Připojovací kabel včetně vidlice s ochranným kontaktem

### Hřídelové těsnění

- Na straně motoru, 1 hřídelový těsnicí kroužek
- Na straně čerpadla, 1 hřídelový těsnicí kroužek
- Tuková komora mezi těsněními k mazání
- Trvalé mazání tukem
- Bezúdržbové

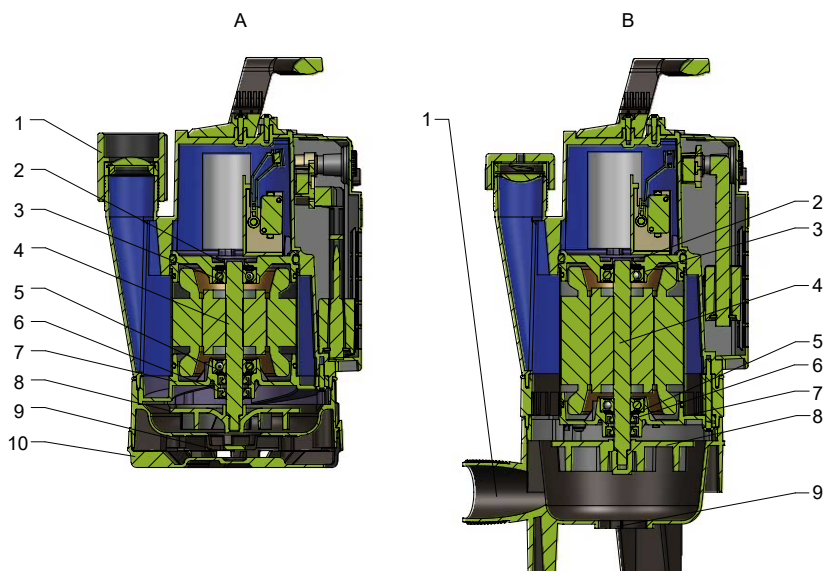
### Ložisko

- Valivé ložisko
- Trvalé mazání tukem
- Bezúdržbové

### Automation

- Řízení čerpadla pomocí integrovaného plovákového spínače
- Řízení čerpadla pomocí externího spínacího zařízení

## 4.6 Konstrukce a funkce



Obr. 2: Obrázek ponorného kalového čerpadla na znečištěnou vodu

A	Konstrukční velikost 301, 303, 322	5	Valivé ložisko
B	Konstrukční velikost 354	6	Hřídelové těsnění
1	Výtlačné hrdlo	7	Víko tělesa
2	Ložiskový kozlík	8	Oběžné kolo
3	Valivé ložisko	9	Spodní otvor
4	Hřídel	10	Sací koš

**Provedení** Vstup proudění je axiální vzhledem ke středové ose čerpacího agregátu. Výstup proudění je rovnoběžný se středovou osou a je vyvedený směrem nahoru. U konstrukční velikosti 354 je výstup proudění umístěný vodorovně se středovou osou ve výšce oběžného kola.

Hydraulika je na výtlačné straně oběžného kola vymezena stěnou tělesa a je vedena do valivých ložisek (3, 5). Valivá ložiska (3, 5) jsou upevněná v ložiskových kozlících (2) umístěných na tělese čerpadla a na víku tělesa.

Hřídel (4) je vedena stěnou tělesa a víkem tělesa a spojuje hydrauliku s pohonem. Utěsnění vůči okolí zajišťuje hřídelové těsnění (6) ve formě 2 za sebou uspořádaných hřídelových těsnících kroužků, mezi nimiž je tuková komora. Hřídelové těsnění je trvale mazané tukem a bezúdržbové.

**Funkce** Čerpané médium vstupuje do čerpadla sacím košem (10) / spodním otvorem (9). Rotující oběžné kolo (8) zrychluje pohyb čerpaného média směrem nahoru. V konturách proudění v tělese čerpadla se kinetická energie čerpaného média přeměňuje na tlakovou energii. Čerpané médium je vedeno k výtlačnému hrdlu (1) a vystupuje z čerpadla.

#### 4.7 Očekávané hodnoty hlučnosti

Hladina akustického tlaku < 70 dB (A)

#### 4.8 Rozsah dodávky

Podle provedení jsou součástmi dodávky následující položky:

- Čerpací agregát
- Návod k obsluze/montáži
- Konstrukční velikost 301:
  - Přechodka na výtlačné straně, odstupňovaná (připojení Rp 1 1/4 k Rp 3/4 DN 25 nebo DN 32)
- Konstrukční velikost 301, 303:
  - Odnímatelný sací koš pro plošné odčerpávání
- Konstrukční velikost 301, 303, 322:
  - Integrovaná zpětná klapka
  - Připojovací hrdlo s vnitřním závitem
- Konstrukční velikost 322:
  - Integrované čištění čerpací jímky (volitelné)
- Konstrukční velikost 354<sup>3)</sup>:
  - Koleno 90° (průřez 1 1/2 palec) pro výtlačný výstup směrem nahoru

#### 4.9 Příslušenství

Příslušenství, jako jsou spínací zařízení, armatury atd., viz typový list

---




<sup>3</sup> Není dostupné ve Velké Británii

---



## 5 Instalace/montáž

### 5.1 Bezpečnostní předpisy




	<p><b>⚠ NEBEZPEČÍ</b></p> <p><b>Nedostačující elektrické zařízení</b> Nebezpečí smrtelného úrazu!</p> <ul style="list-style-type: none"> <li>▸ Elektrické zařízení musí být v souladu s požadavky na instalaci VDE 100 (zásuvky s uzemňovacími svorkami).</li> <li>▸ Elektrická síť musí být vybavená proudovým chráničem na max. 30 mA.</li> <li>▸ Elektrické připojení nechte provést pouze kvalifikovaného elektrikáře.</li> <li>▸ Používejte výhradně konektory a připojovací kabely, které jsou součástí dodávky.</li> </ul>
	<p><b>⚠ NEBEZPEČÍ</b></p> <p><b>Použití ve venkovním prostředí</b> Nebezpečí smrtelného úrazu elektrickým proudem!</p> <ul style="list-style-type: none"> <li>▸ Prodlužovací kabely musí kvalitou odpovídat dodanému připojovacímu kabelu.</li> <li>▸ Elektrické přípojky nikdy nevystavujte vlhkosti.</li> </ul>
	<p><b>⚠ NEBEZPEČÍ</b></p> <p><b>Nepřetržitý provoz v bazénech, zahradních jezírkách apod.</b> Nebezpečí smrtelného úrazu elektrickým proudem!</p> <ul style="list-style-type: none"> <li>▸ Při provozu čerpadla se ve vodě nesmí zdržovat žádné osoby.</li> <li>▸ Používejte čerpadlo pouze k vypouštění bazénů, zahradních jezírek apod. (není povoleno jeho použití např. jako oběhového čerpadla).</li> </ul>

### 5.2 Kontrola před zahájením instalace

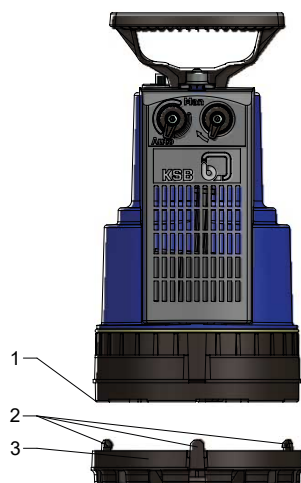
Před instalací zkontrolujte následující body:

- Stavební připravenost je zkontrolována a připravena v souladu s rozměry z tabulky rozměrů.
- Čerpací agregát je vhodný pro elektrickou napájecí síť podle údajů na typovém štítku. (⇒ Kapitola 4.4, Strana 13)
- Čerpané médium patří mezi povolená čerpaná média. (⇒ Kapitola 6.2.3.1, Strana 28)

**5.3 Montáž plošného odčerpávání (volitelné pro konstrukční velikost 301, 303)**

	<p><b>UPOZORNĚNÍ</b></p> <p>Plošné odčerpávání je možné pouze při řízení pomocí ručního provozu nebo externího spínacího zařízení.</p>
	<p><b>UPOZORNĚNÍ</b></p> <p>Po dosažení stavu zbytkové vody (2 mm) hrozí chod nasucho. Při chodu nasucho vypněte čerpací agregát.</p>
	<p><b>UPOZORNĚNÍ</b></p> <p>Kromě svorek lze sací koš k čerpacímu agregátu připevnit také pomocí šroubů (velikost 4 x 12 mm).</p>

Jestliže plánujete plošné odčerpávání, proveďte následující kroky:





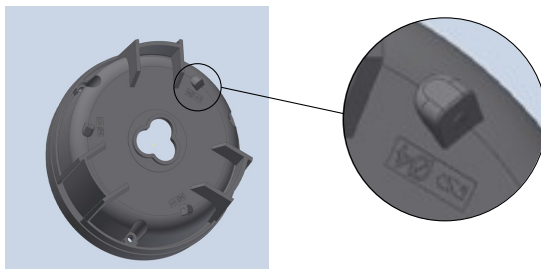
**Obr. 3:** Demontujte sací koš

✓ Síťové napájení je oddělené a je zabezpečené proti opětovnému zapnutí.

1. Uvolněte a uschovejte šrouby (velikost 4 x 12 mm) sacího koše (3), pokud jsou použity.
2. Vytáhněte nahoru svorky (2), odstraňte a uschovejte sací koš.

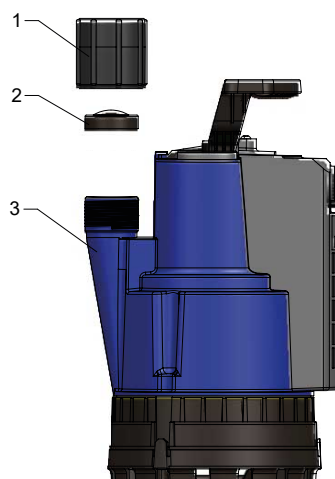
**5.4 Montáž čištění čerpací jímky (volitelné pro konstrukční velikost 322)**

	<b>UPOZORNĚNÍ</b> Čistící otvory v patce čerpadla AmaDrainer 322 jsou z výroby uzavřené. Jestliže se má čerpací agregát používat k čištění čerpací jímky, musejí být čistící otvory u zákazníka otevřeny.
	<b>UPOZORNĚNÍ</b> Čištění čerpací jímky se provádí úmyslným únikem v hydraulice. Provozní data čerpacího agregátu to ovlivňuje pouze nepatrně.

**Obr. 4:** Čistící otvor

- ✓ Síťové napájení je oddělené a je zabezpečené proti opětovnému zapnutí.
- ✓ Je k dispozici vrtačka a vrták (průměr 4 mm).
  1. Položte čerpací agregát na bok.
  2. Opatrně vyvrtejte vrtákem (průměr 4 mm) čistící otvory.
  3. Otvory začistěte.

## 5.5 Příprava čerpacího agregátu

 Konstrukční velikost 301,  
303, 322


Obr. 5: Příprava čerpacího agregátu, konstrukční velikost 301, 303, 322

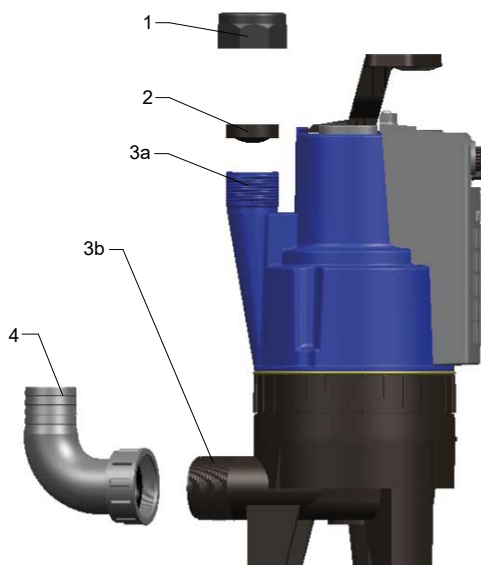
1	Připojovací hrdlo	3	Výtlačné hrdlo
2	Zpětná klapka		

1. Nasadte zpětnou klapku (2) podle obrázku na výtlačné hrdlo (3). Zpětná klapka (2) se musí otevírat směrem nahoru.
2. Připojovací hrdlo (1) s dlouhým závitem našroubujte na výtlačné hrdlo (3) a utáhněte ho rukou.

Konstrukční velikost 354


**UPOZORNĚNÍ**

Zábрана zpětného toku není obsažena v rozsahu dodávky. Viz typový list, příslušenství P10.


**Obr. 6:** Příprava čerpacího agregátu, konstrukční velikost 354

1	Uzávěr	3b	Výtlačné hrdlo, horizontální
2	Zpětná klapka	4	Koleno 90°
3a	Výtlačné hrdlo, axiální <sup>4)</sup>		

1. Nasadte zpětnou klapku (2) podle obrázku na výtlačné hrdlo<sup>4)</sup> (3a). Zpětná klapka (2) se musí otevírat směrem dolů (funkce odvzdušňování).
2. Našroubujte uzávěr (1) a utáhněte jej rukou.
3. Připravte si přípojku potrubí.
  - ⇒ Stacionární instalace: Zábranu zpětného toku použijte v potrubí za výtlačným hrdlem (3b).
  - ⇒ Přenosná instalace: Koleno 90° (4) našroubujte na výtlačné hrdlo (3b) a utáhněte ho rukou. V případě potřeby použijte za kolenem 90° (4) zábranu zpětného toku.

### 5.6 Nastavení regulace spínání

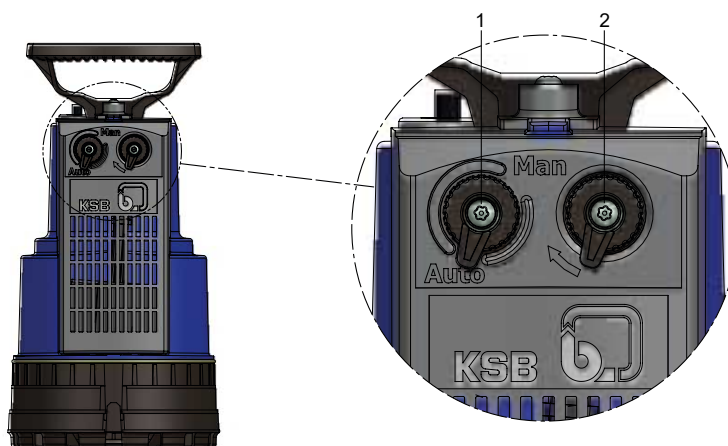
Zapnutí a vypnutí čerpacího agregátu lze nastavit následovně:

- Ruční provoz (⇒ Kapitola 5.6.1, Strana 22)
- Externí spínací zařízení (⇒ Kapitola 5.6.1, Strana 22)
- Integrovaný plovákový spínač (⇒ Kapitola 5.6.2, Strana 23)

<sup>4</sup> Axiální výtlačné hrdlo slouží k odvzdušňování. Potrubí spojujte výhradně s horizontálním výtlačným hrdlem.

**5.6.1 Nastavení regulace spínání ručním provozem nebo externím spínacím zařízením**

	<b>UPOZORNĚNÍ</b>
	Plošné odčerpávání je možné pouze při řízení pomocí ručního provozu nebo externího spínacího zařízení.
	<b>UPOZORNĚNÍ</b>
	V ručním provozu nebo při ovládní externím spínacím zařízením nesmí výška hladiny při zapnutí čerpadla nikdy klesnout pod zadanou mezní hladinu.


**Obr. 7:** Nastavení regulace spínání ručním provozem nebo externím spínacím zařízením

**Tabulka 6:** Minimální výška hladiny v závislosti na konstrukční velikosti

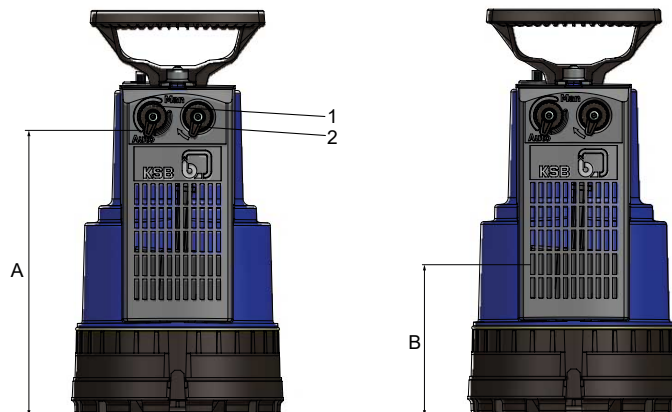
Konstrukční velikost	Minimální výška hladiny	Minimální výška hladiny při plošném odčerpávání
	[mm]	[mm]
301	50	40
303	50	40
322	75	-
354	110	-

- ✓ Síťové napájení je oddělené a je zabezpečené proti opětovnému zapnutí.
- ✓ Při použití spínacího zařízení: originální návod k obsluze spínacího zařízení je k dispozici.
- ✓ Při plošném odčerpávání: sací koš je řádně demontovaný.  
(⇒ Kapitola 5.3, Strana 18)
  1. Otočte kolečkem (2) až na doraz a držte ho v této poloze.
  2. Nastavte otočný přepínač (1) na **Man**
  3. Krátkodobě zapněte napájení a proveďte zkušební chod.
  4. Při použití spínacího zařízení: propojte spínací zařízení a čerpací agregát podle návodu k obsluze.

## 5.6.2 Nastavení regulace spínání integrovaným plovákovým spínačem


**UPOZORNĚNÍ**

Plošné odčerpávání je možné pouze při řízení pomocí ručního provozu nebo externího spínacího zařízení.



Obr. 8: Nastavení regulace spínání integrovaným plovákovým spínačem

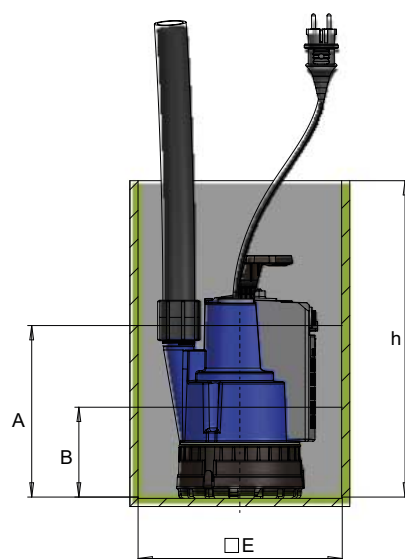
Tabulka 7: Bod zapnutí a bod vypnutí v závislosti na konstrukční velikosti

Konstrukční velikost	Bod sepnutí A (ZAP)	Bod sepnutí B (VYP)
	[mm]	[mm]
301	210	110
303	240	140
322	260	160
354	290	190

✓ Síťové napájení je oddělené a je zabezpečené proti opětovnému zapnutí.

1. Nastavte otočný přepínač (1) na **Auto**.
2. Otočte kolečkem (2) až na doraz a následně jej pusťte. Zkontrolujte pohyblivost plovákového spínače.
  - ⇒ Sepnutí je doprovázeno slyšitelným cvaknutím.
3. Krátkodobě zapněte napájení a proveďte zkušební chod.

## 5.7 Instalace čerpacího agregátu



Obr. 9: Instalace čerpacího agregátu (příklad)

A	Bod zapnutí	B	Bod vypnutí
---	-------------	---	-------------

Tabulka 8: Doporučené montážní rozměry

Konstrukční velikost	□ E	h
	[mm]	[mm]
301	≥ 250 × 200	320
303	≥ 250 × 200	350
322	≥ 250 × 200	370
354	≥ 430 × 300	400

- ✓ Místo instalace je pevné a rovné.
- ✓ Jsou dodrženy doporučené montážní rozměry.
  1. Při instalaci v obtížně přístupných nádržích/šachtách připevněte k rukojeti vhodnou pomůcku (např. lano) a čerpací agregát spusťte.
  2. Postavte čerpací agregát na místo instalace a volně stojící ho všemi směry vyrovnejte.



## 5.8 Potrubí

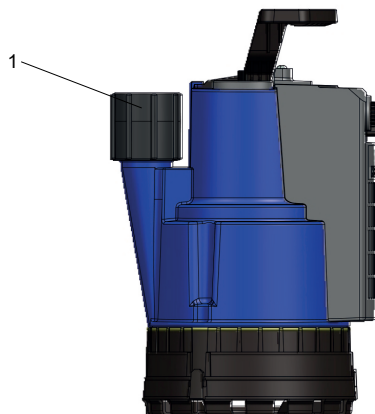


## UPOZORNĚNÍ

Pro zabránění škod při zpětném vzduťí v kanalizační síti musí výtlačné potrubí tvořit smyčku zpětného vzduťí. Dno výtlačného potrubí musí být v nejvyšším bodě nad úrovní zpětného vzduťí (zpravidla nad úrovní silnice).

## 5.8.1 Připojení potrubí (stacionární instalace)

Konstrukční velikost 301,  
303, 322



Obr. 10: Připojení potrubí, konstrukční velikost 301, 303, 322

1. Potrubí (vnitřní průměr 32 mm, připojení G 1 1/4) spojte s připojovacím hrdlem (1).

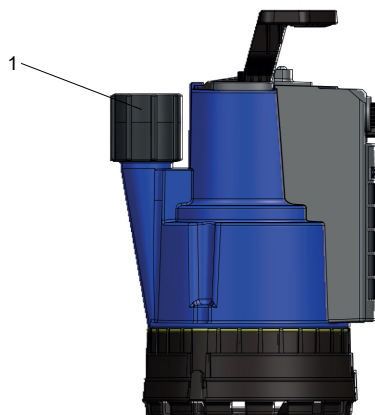
Konstrukční velikost 354



Obr. 11: Připojení potrubí, konstrukční velikost 354

1. Potrubí (vnitřní průměr 40 mm, připojení G 1 1/2) spojte s výtlačným hrdlem (1).

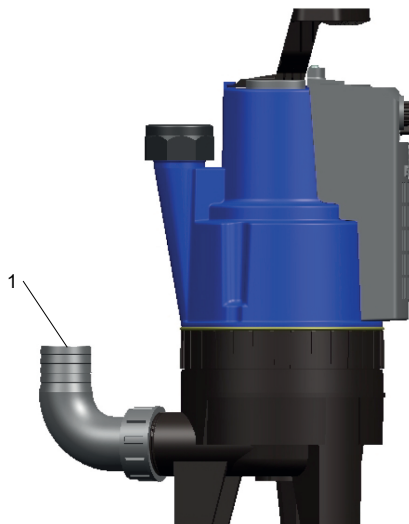
## 5.8.2 Připojení potrubí (přenosná instalace)

 Konstrukční velikost 301,  
303, 322


Obr. 12: Připojení potrubí, konstrukční velikost 301, 303, 322

- ✓ Sada odtokové hadice A 25 B (viz typový list, příslušenství P21) je k dispozici.
- 1. Hadici (vnitřní průměr 30 mm) spojte s připojovacím hrdlem (1).
- 2. Hadici upevněte hadicovou sponou.

Konstrukční velikost 354



Obr. 13: Připojení potrubí, konstrukční velikost 354

- 1. Hadici (vnitřní průměr 40 mm) spojte s kolenem 90° (1).
- 2. Hadici upevněte hadicovou sponou.

## 5.9 Elektrické připojení

	<b>⚠ VÝSTRAHA</b>
	<p><b>Volně přístupné oběžné kolo ve spodním otvoru</b> Nebezpečí zranění, vtažení a pohmoždění končetin!</p> <ul style="list-style-type: none"> <li>▷ Když je čerpací agregát v chodu, nikdy nesahejte do spodního otvoru.</li> <li>▷ V případě údržby / čištění odpojte čerpací agregát od napětí.</li> </ul>

- ✓ Regulace spínání je řádně nastavená. (⇒ Kapitola 5.6, Strana 21)

- 1. Zasuňte síťovou zástrčku do zásuvky.
  - ⇒ Čerpací agregát je připraven k provozu.
- 2. Spusťte zkušební chod.

## 6 Uvedení do provozu / odstavení z provozu



### 6.1 Uvedení do provozu

#### 6.1.1 Podmínka pro uvedení do provozu

Před uvedením čerpacího agregátu do provozu musí být zajištěny následující body:

- Jsou zkontrolována provozní data.
- Čerpadlo/čerpací agregát je nainstalován a zapojen podle předpisů.
- Čerpací agregát je elektricky zapojen podle předpisů se všemi ochrannými zařízeními. (⇒ Kapitola 5.9, Strana 26)

#### 6.1.2 Zapnutí

	 <b>VÝSTRAHA</b>
	<p><b>Volně přístupné oběžné kolo ve spodním otvoru</b>                      Nebezpečí zranění, vtažení a pohmoždění končetin!</p> <ul style="list-style-type: none"> <li>▷ Když je čerpací agregát v chodu, nikdy nesahejte do spodního otvoru.</li> <li>▷ V případě údržby / čištění odpojte čerpací agregát od napětí.</li> </ul>

#### Regulace spínání ručním provozem nebo externím spínacím zařízením

Ruční provoz:

- Jestliže je přivedeno síťové napájení, je čerpací agregát připravený k provozu.

Externí spínací zařízení:


- Jestliže je přivedeno síťové napájení, je čerpací agregát připravený k provozu.
- Čerpací agregát se automaticky zapne, když jsou splněny podmínky pro zapnutí. (⇒ Kapitola 5.6.1, Strana 22)

#### Řízení pomocí integrovaného plovákového spínače

- Jestliže je přivedeno síťové napájení, je čerpací agregát připravený k provozu.
- Čerpací agregát se automaticky zapne, když plovák dosáhne bodu sepnutí A. (⇒ Kapitola 5.6.2, Strana 23)

### 6.2 Hranice provozního rozsahu zařízení

#### 6.2.1 Frekvence spínání

	<b>POZOR</b>
	<p><b>Příliš vysoká frekvence spínání</b>                      Poškození motoru!</p> <ul style="list-style-type: none"> <li>▷ Nikdy nepřekračujte uvedenou frekvenci spínání.</li> </ul>


Přípustných je maximálně 30 sepnutí za hodinu

#### 6.2.2 Maximální hloubka ponoru

Maximální přípustná hloubka ponoru jsou 2 m

### 6.2.3 Čerpané médium

#### 6.2.3.1 Přípustná čerpaná média

	<b>POZOR</b>
	<p><b>Nevhodná čerpaná média</b> Poškození čerpadla!</p> <ul style="list-style-type: none"> <li>▷ Nikdy nepoužívejte k čerpání korozivní, hořlavé a výbušné kapaliny.</li> <li>▷ Nikdy nečerpejte odpadní vodu s fekáliemi.</li> <li>▷ Nikdy nepoužívejte v potravinářství.</li> </ul>

- Konstrukční velikost 301, 303:
  - Pevné složky do velikosti zrn 10 mm
- Konstrukční velikost 322:
  - Pevné složky do velikosti zrn 18 mm
- Konstrukční velikost 354:
  - Pevné složky do velikosti zrn 35 mm


#### Materiálové provedení A (standardní provedení)

- Mírně znečištěná voda (do max. 70 °C)
- Mycí voda (krátkodobě  $t \leq 3$  minuty do max. 90 °C)
- Odpadní voda bez fekálií
- Průsaková voda
- Říční voda, jezerní a spodní voda

#### Materiálové provedení C (pro agresivní čerpaná média)

- Mořská voda (do max. 20 °C)
- Brakická voda
- Voda s obsahem soli (do max. 20 °C)

#### 6.2.3.2 Teplota čerpaného média

	<b>POZOR</b>
	<p><b>Nesprávná teplota čerpaného média</b> Poškození čerpadla / čerpacího agregátu!</p> <ul style="list-style-type: none"> <li>▷ Čerpadlo / čerpací agregát provozujte pouze v uvedených teplotních mezích.</li> </ul>

- $\leq +70$  °C (nepřetržitý provoz)
- $\leq +90$  °C (krátkodobý provoz do 3 minut)

### 6.3 Odstavení z provozu

#### 6.3.1 Vypnutí

##### Regulace spínání ručním provozem nebo externím spínacím zařízením



#### UPOZORNĚNÍ

Po dosažení stavu zbytkové vody hrozí chod nasucho. Při chodu nasucho vypněte čerpací agregát.

Ruční provoz:

- Pro úplné vypnutí čerpacího agregátu odpojte síťové napájení.

Externí spínací zařízení:

- Čerpací agregát se automaticky vypne, když jsou splněny podmínky pro vypnutí. (⇒ Kapitola 5.6.1, Strana 22)
- Pro úplné vypnutí čerpacího agregátu odpojte síťové napájení.

Řízení pomocí integrovaného plovákového spínače

- Čerpací agregát se automaticky vypne, když plovák dosáhne bodu sepnutí B. (⇒ Kapitola 5.6.2, Strana 23)
- Pro úplné vypnutí čerpacího agregátu odpojte síťové napájení.

#### 6.3.2 Opatření pro odstavení z provozu








- ✓ Čerpací agregát je správně vypnutý. (⇒ Kapitola 6.3.1, Strana 29)
  1. Nechte čerpací agregát minimálně 10 minut vychladnout.
  2. Rozpojte čerpadlo a výtlačné potrubí.
  3. Vyjměte čerpací agregát z nádrže/šachty.
  4. Vypusťte/vyčistěte čerpací agregát. (⇒ Kapitola 7.3, Strana 31)
  5. Čerpací agregát případně uskladněte. (⇒ Kapitola 3.3, Strana 11)

#### 6.4 Opětovné uvedení do provozu

- ✓ Čerpací agregát je řádně odstavený z provozu a vyčištěný. (⇒ Kapitola 7.3, Strana 31)
- ✓ Jsou provedena opatření pro servis/údržbu. (⇒ Kapitola 7.2, Strana 30)
  1. Nainstalujte čerpací agregát. (⇒ Kapitola 5.7, Strana 24)
  2. Připojte potrubí. (⇒ Kapitola 5.8, Strana 25)
  3. Proveďte elektrické připojení. (⇒ Kapitola 5.9, Strana 26)
  4. Uveďte zařízení do provozu. (⇒ Kapitola 6.1, Strana 27)

## 7 Servis a údržba

### 7.1 Bezpečnostní předpisy

	<p style="background-color: #e67e22; color: white; padding: 2px;"><b>⚠ NEBEZPEČÍ</b></p> <p><b>Přívod proudu není přerušen.</b> Ohrožení života!</p> <ul style="list-style-type: none"> <li>▷ Odpojte síťovou zástrčku a zajistěte proti neúmyslnému zapnutí.</li> </ul>
	<p style="background-color: #e67e22; color: white; padding: 2px;"><b>⚠ NEBEZPEČÍ</b></p> <p><b>Práce na čerpadle prováděné nekvalifikovaným personálem</b> Nebezpečí smrtelného úrazu elektrickým proudem!</p> <ul style="list-style-type: none"> <li>▷ Přestavby a demontáže dílů čerpadla smí provádět pouze autorizovaný personál</li> </ul>
	<p style="background-color: #f1c40f; padding: 2px;"><b>⚠ VÝSTRAHA</b></p> <p><b>Volně přístupné oběžné kolo ve spodním otvoru</b> Nebezpečí zranění, vtažení a pohmoždění končetin!</p> <ul style="list-style-type: none"> <li>▷ Když je čerpací agregát v chodu, nikdy nesahejte do spodního otvoru.</li> <li>▷ V případě údržby / čištění odpojte čerpací agregát od napětí.</li> </ul>
	<p style="background-color: #f1c40f; padding: 2px;"><b>⚠ VÝSTRAHA</b></p> <p><b>Horký povrch</b> Nebezpečí zranění!</p> <ul style="list-style-type: none"> <li>▷ Nechte čerpací agregát vychladnout na okolní teplotu.</li> </ul>
	<p style="background-color: #f1c40f; padding: 2px;"><b>⚠ VÝSTRAHA</b></p> <p><b>Špatná stabilita</b> Přiskřípnutí rukou a nohou!</p> <ul style="list-style-type: none"> <li>▷ Při montáži/demontáži zajistěte čerpadlo / čerpací agregát / části čerpadla proti naklánění a převržení.</li> </ul>
	<p style="background-color: #f1c40f; padding: 2px;"><b>⚠ VÝSTRAHA</b></p> <p><b>Čerpaná média škodící zdraví, pomocné a provozní látky</b> Ohrožení životního prostředí a osob!</p> <ul style="list-style-type: none"> <li>▷ Před každou údržbou a montáží čerpadlo vyčistěte.</li> <li>▷ Vyvarujte se kontaktu s čerpaným médiem.</li> </ul>
	<p style="background-color: #2980b9; color: white; padding: 2px;"><b>UPOZORNĚNÍ</b></p> <p>V případě poškození elektrického připojovacího kabelu vyměňte celý čerpací agregát. S výměnou připojovacího kabelu se nepočítá.</p>

### 7.2 Údržba / kontrola

Čerpací agregát téměř nevyžaduje údržbu.

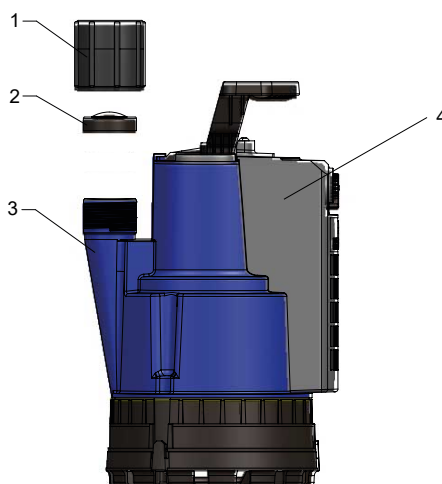
Čištění a kontrola stavu čerpacího agregátu a připojovacího kabelu je dostačující jednou ročně.

Při silnějším znečištění (např. pískem, vlákny, kalem) provádějte čištění a kontrolu každé 3 měsíce.

## 7.3 Vypouštění/čištění

	<b>⚠ VÝSTRAHA</b>
	<p><b>Zdraví škodlivá a/nebo horká čerpaná média, pomocné a provozní látky</b>                  Ohrožení osob a životního prostředí!</p> <ul style="list-style-type: none"> <li>▷ Zachyťte a zlikvidujte proplachovací médium, jakož i případné zbytkové médium.</li> <li>▷ V případě potřeby noste ochranný oděv a ochrannou masku.</li> <li>▷ Dodržujte zákonná ustanovení o likvidaci zdraví škodlivých médií.</li> </ul>
	<b>UPOZORNĚNÍ</b>
	Před přepravou do dílny čerpací agregát propláchněte a vyčistěte. Čerpací agregát opatřete prohlášením o nezávadnosti.
	<b>UPOZORNĚNÍ</b>
	Čerpadlo se při vyjmutí z čerpaného média vypustí automaticky.

Konstrukční velikost 301,  
303, 322

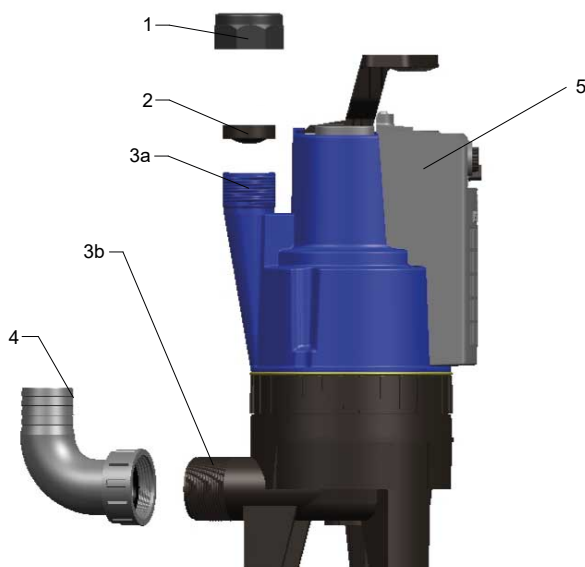


**Obr. 14:** Vypuštění/čištění čerpacího agregátu, konstrukční velikost 301, 303, 322

1	Připojovací hrdlo	3	Výtlačné hrdlo
2	Zpětná klapka	4	Kryt spínací automatiky

- ✓ Čerpací agregát chladl nejméně 10 minut a je připravený k čištění.  
 (⇒ Kapitola 6.3.2, Strana 29)
- 1. Uvolněte připojovací hrdlo (1) z výtlačného hrdla (3) a odstraňte zpětnou klapku (2).
- 2. Povolte šroub na krytu spínací automatiky (4) a odstraňte kryt.
- 3. Vyčistěte čerpací agregát a montážní díly vhodnou pomůckou (například vodní hadicí). Při tom vypláchněte proudem vody výtlačné hrdlo (3).
- 4. Vyčistěte spínací automatiku a zkontrolujte lehký chod konstrukčních dílů.
- 5. Nechte čerpací agregát a montážní díly okapat.
- 6. Nasadte zpětnou klapku (2) podle obrázku na výtlačné hrdlo (3). Zpětná klapka (2) se musí otevírat směrem nahoru.
- 7. Připojovací hrdlo (1) s dlouhým závitem našroubujte na výtlačné hrdlo (3) a utáhněte ho rukou.
- 8. Nasadte spínací automatiku.
- 9. Utáhněte rukou příslušné šrouby spínací automatiky (4).

## Konstrukční velikost 354


**Obr. 15:** Vypuštění/čištění čerpacího agregátu, konstrukční velikost 354

1	Uzávěr	4	Koleno 90°
2	Zpětná klapka	5	Kryt spínací automatiky
3	Výtlačné hrdlo		


- ✓ Čerpací agregát chladl nejméně 10 minut a je připravený k čištění.  
(⇒ Kapitola 6.3.2, Strana 29)
- Při přenosné instalaci s připojením hadice: demontujte koleno 90° (4).
  - Uvolněte krytku (1) z výtlačného hrdla (3) a odstraňte zpětnou klapku (2).
  - Povolte šroub na krytu spínací automatiky (5) a odstraňte kryt.
  - Vyčistěte čerpací agregát a montážní díly vhodnou pomůckou (například vodní hadicí). Při tom vypláchněte proudem vody výtlačné hrdlo (3).
  - Vyčistěte spínací automatiku a zkontrolujte lehký chod konstrukčních dílů.
  - Nechte čerpací agregát a montážní díly okapat.
  - Nasadte zpětnou klapku (2) podle obrázku na výtlačné hrdlo (3a). Zpětná klapka (2) se musí otevírat směrem dolů.
  - Našroubujte uzávěr (1) a utáhněte jej rukou.
  - Při přenosné instalaci s připojením hadice: koleno 90° (4) našroubujte na výtlačné hrdlo (3a) a utáhněte ho rukou.
  - Nasadte spínací automatiku.
  - Utáhněte rukou příslušné šrouby spínací automatiky (4).




## 7.4 Demontáž/montáž čerpacího agregátu


### 7.4.1 Všeobecné pokyny/bezpečnostní předpisy

Demontáž/montáž smí provádět pouze autorizovaný odborný personál.

	<b>UPOZORNĚNÍ</b>
	<p>Pro veškerou údržbu, opravy a montáž je k dispozici servis společnosti KSB nebo autorizované servisy. Kontaktní adresy lze zjistit v příloženém seznamu adres: „Adresy“ nebo na internetu „<a href="http://www.ksb.com/contact">www.ksb.com/contact</a>“.</p>

## 7.5 Výměna AmaDrainer 301.1 SE za AmaDrainer 301 / AmaDrainer 301 C v Ama-Drainer-Box 021 / Ama-Drainer-Box 021/C

	<b>UPOZORNĚNÍ</b>
	<p>Respektujte návod k obsluze pro Ama-Drainer-Box 021 (číslo návodu 2331.85).</p>

	<b>UPOZORNĚNÍ</b>
	<p>Nasazení AmaDrainer 301 / AmaDrainer 301 C není u Ama-Drainer-Box 021 / Ama-Drainer-Box 021/C s použitím připojení ke sprše možné.</p>

Jako náhradní čerpadlo pro Ama-Drainer-Box 021 / Ama-Drainer-Box 021/C lze použít AmaDrainer 301 / AmaDrainer 301 C.

Při výměně čerpacích agregátů dbejte na následující body.

- ✓ Regulace spínání integrovaným plovákovým spínačem je správně nastavena. (⇒ Kapitola 5.6.2, Strana 23)
- ✓ Originální návod k obsluze pro přečerpávací zařízení na znečištěnou vodu je k dispozici.
- ✓ Sací koš pro AmaDrainer 301 / AmaDrainer 301 C je namontovaný.
  1. Podle originálního návodu k obsluze odpojte síťové napájení přečerpávacího zařízení na znečištěnou vodu a zajistěte proti opětovnému zapnutí.
  2. Podle originálního návodu k obsluze odmontujte víko přečerpávacího zařízení na znečištěnou vodu.
  3. Podle originálního návodu k obsluze odmontujte z přečerpávacího zařízení na znečištěnou vodu čerpadlo AmaDrainer 301.1 SE a odstraňte ho.
  4. Podle obrázku namontujte AmaDrainer 301 / AmaDrainer 301 C. Nechte zaklapnout čerpací agregát do 2 pojistek proti otočení (1).



1

**Obr. 16:** Montáž AmaDrainer 301 / AmaDrainer 301 C

5. Připojte potrubí. (⇒ Kapitola 5.8.2, Strana 26)

6. Namontujte víko pro Ama-Drainer-Box 021 / Ama-Drainer-Box 021/C.



**Obr. 17:** Správná montážní poloha víka a čerpacího agregátu

⇒ Při správné montáži je dóm<sup>5)</sup> (2) umístěný ve středu rukojeti čerpacího agregátu.

7. Spusťte zkušební chod po několik cyklů.

---




<sup>5)</sup> Vstříkované pouzdro

## 7.6 Doporučená dostupnost náhradních dílů



Skladování rezervních dílů není nutné.

### 7.6.1 Náhradní díly

Tabulka 9: Přehled náhradních dílů

Č. dílu	Název	AmaDrainer				Č. mat.	[kg]
		301	303	322	354		
79-1 	Sada na opravu spínací automatiky	X	X	X	X	01833946	0,16
576 	Rukojeť	X	X	X	X	01834007	0,05
748 	Sací koš	X	X	-	-	01834008	0,08

## 8 Poruchy: Příčiny a odstranění

	 <b>VÝSTRAHA</b>
	<p><b>Nesprávné postupy při odstraňování poruch</b>                  Nebezpečí zranění!</p> <p>▷ Při veškerých postupech při odstraňování poruch dodržujte příslušné pokyny v tomto návodu k obsluze a/nebo v dokumentaci výrobce příslušenství.</p>

Pokud se vyskytnou problémy, které nejsou popsány v této tabulce, je nutná konzultace se zákaznickým servisem KSB.

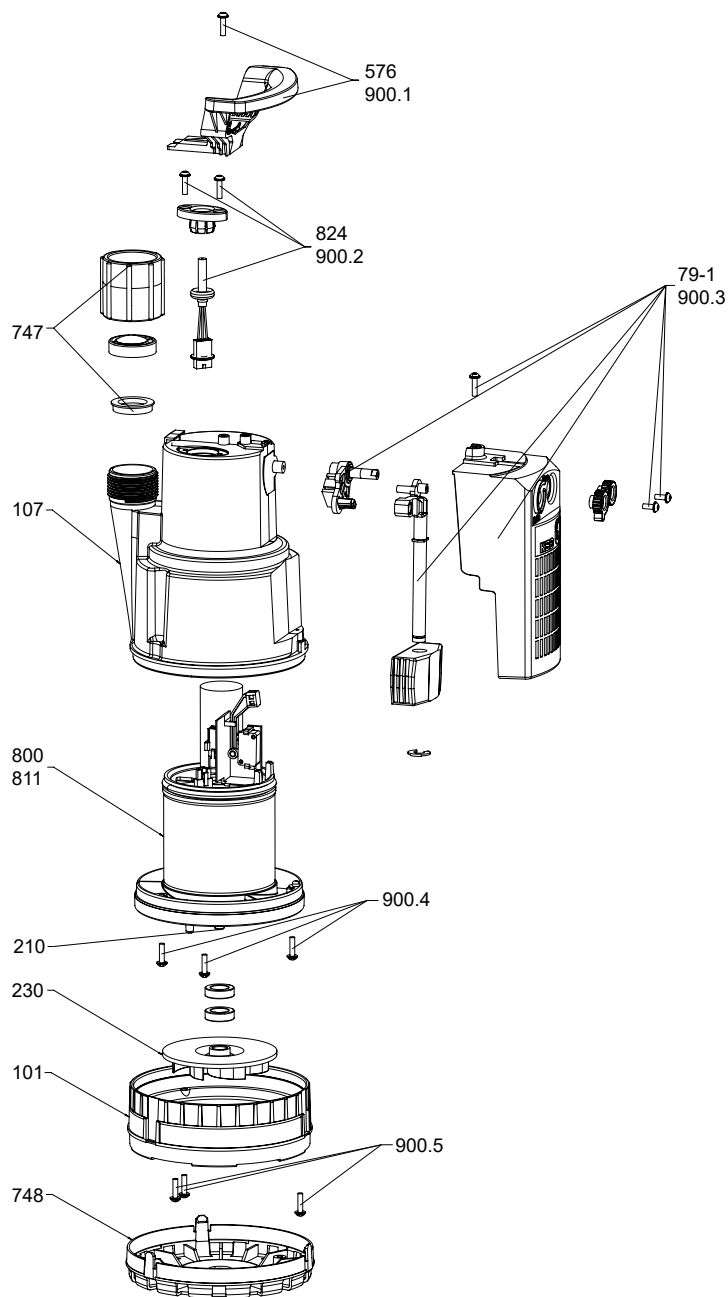
Tabulka 10: Pomoc při poruchách

Poruchy	Možná příčina	Odstranění <sup>6)</sup>
Čerpadlo běží, ale nečerpá vůbec nebo pouze málo.	Hydraulika je ucpaná.	Vyčistěte hydrauliku. (⇒ Kapitola 7.3, Strana 31)
	Výtlačné potrubí je ucpané.	Zkontrolujte, případně vyčistěte/ propláchněte výtlačné potrubí.
	Výtlačné potrubí je uzavřené.	Otevřete příslušenství namontované na výtlačném potrubí.
	Zpětná klapka je namontovaná obráceně proti směru toku.	Namontujte zpětnou klapku ve správné poloze. (⇒ Kapitola 5.5, Strana 20)
	Zpětná klapka je ucpaná.	Vyčistěte zpětnou klapku.
Čerpadlo neběží vůbec nebo pouze krátkodobě.	Tepelná ochrana motoru se aktivuje při přehřátí čerpacího agregátu	Zkontrolujte teplotu čerpaného média. (⇒ Kapitola 6.2.3.2, Strana 28)
	Tepelná ochrana motoru se aktivuje při chodu čerpacího agregátu nasucho	Zkontrolujte výšku hladiny. (⇒ Kapitola 5.6, Strana 21)
	Přívod síťového napájení přerušen	Zkontrolujte elektroinstalaci.
	Spínací automatika nespíná, nebo spíná nesprávně	Vyčistěte spínací automatiku a zkontrolujte její funkčnost. (⇒ Kapitola 7.3, Strana 31)

<sup>6)</sup> Při odstraňování poruch na dílech, které jsou pod tlakem, zbavte čerpadlo tlaku. Čerpadlo odpojte od síťového napájení a nechte vychladnout.

## 9 Příslušené podklady

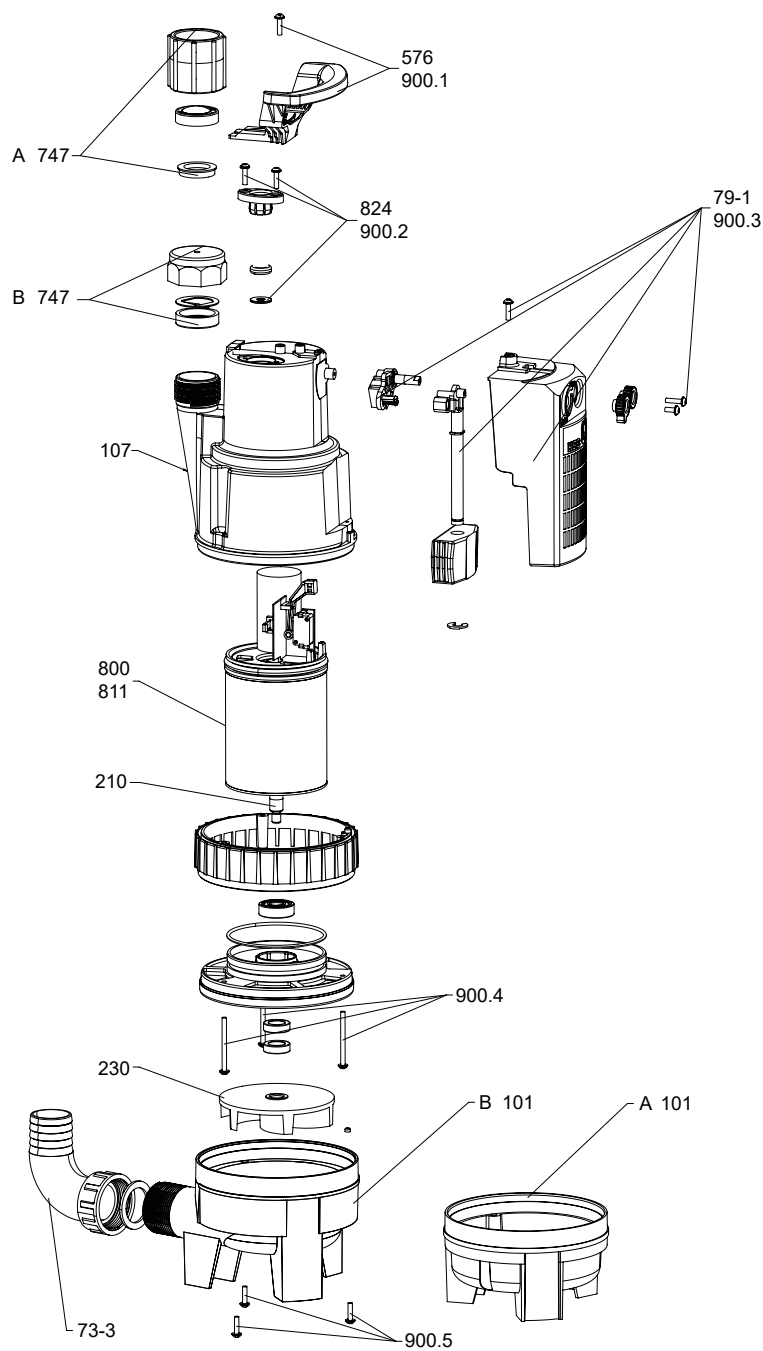
### 9.1 Rozložené zobrazení se seznamem jednotlivých dílů



Obr. 18: Rozložené zobrazení AmaDrainer 301, 303

Tabulka 11: Seznam jednotlivých dílů AmaDrainer 301, 303

Č. dílu	Název	Č. dílu	Název
101	Těleso čerpadla	747	Zpětná klapka
107	Výtlačné těleso	748	Sací koš
210	Hřídel	800	Motor
230	Oběžné kolo	811	Těleso motoru
576	Rukojeť	824	Přípojovací kabel
79-1	Spínací automatika, vnější	900.1/.2/.3/.4/.5	Šroub


**Obr. 19:** Rozložené zobrazení AmaDrainer 322, 354

A	AmaDrainer 322	B	AmaDrainer 354
---	----------------	---	----------------

**Tabulka 12:** Seznam jednotlivých dílů AmaDrainer 322, 354

Č. dílu	Název	Č. dílu	Název
101	Těleso čerpadla	79-1	Spínací automatika, vnější
107	Výtlačné těleso	747	Zpětná klapka <sup>7)</sup>
210	Hřídel	800	Motor
230	Oběžné kolo	811	Těleso motoru
576	Rukojeť	824	Připojovací kabel
73-3	Přípojka hadice (koleno 90°)	900.1/.2/.3/.4/.5	Šroub

<sup>7)</sup> U AmaDrainer 354 s otočenou montáží pro odvodu tělesa čerpadla

## 10 EU prohlášení o shodě

Výrobce:

KSB S.A.S.  
128, rue Carnot,  
59320 Sequedin (Francie)

Tímto výrobce prohlašuje, že výrobek:

### AmaDrainer 3

**Výrobní číslo: 2021w01 až 2023w52**

- vyhovuje všem ustanovením následujících směrnic/nařízení v aktuálně platné verzi:
  - Čerpací agregát: Směrnice 2006/42/ES: Strojní zařízení
  - Elektrické komponenty<sup>8)</sup>: 2011/65/EU: Omezení používání některých nebezpečných látek v elektrických a elektronických zařízeních (RoHS)
  - 2014/30/EU: Elektromagnetická kompatibilita (EMC)

Dále výrobce prohlašuje, že:

- byly aplikovány následující harmonizované mezinárodní normy:
  - ISO 12100
  - EN 809
  - EN 60034-1, EN 60034-5/A1
  - EN 60335-1/A1, EN 60335-2-41

Zplnomocněný k sestavení technické dokumentace:

Frank Obermair  
Technický projektový vedoucí vývoje výrobků, systémy čerpadel a pohony  
KSB SE & Co. KGaA  
Johann-Klein-Straße 9  
67227 Frankenthal (Německo)

ES prohlášení o shodě bylo vystaveno:

Frankenthal 1. 6. 2020



Jochen Schaab  
Projektový vedoucí vývoje výrobků, systémy čerpadel a pohony  
KSB SE & Co. KGaA  
Johann-Klein-Straße 9  
67227 Frankenthal










---

<sup>8</sup> Pokud je to relevantní

## 11 Potvrzení o nezávadnosti

Typ: .....  
Číslo zakázky/ .....  
Položkové číslo zakázky<sup>9)</sup>: .....  
Datum dodání: .....  
Oblast použití: .....  
Čerpané médium<sup>9)</sup>: .....

Zakroužkujte správnou variantu<sup>9)</sup>:

 <input type="checkbox"/> leptavé	 <input type="checkbox"/> podporující hoření	 <input type="checkbox"/> vznětlivé	 <input type="checkbox"/> výbušné	 <input type="checkbox"/> ohrožující zdraví
 <input type="checkbox"/> zdraví škodlivé	 <input type="checkbox"/> jedovaté	 <input type="checkbox"/> radioaktivní	 <input type="checkbox"/> nebezpečné pro životní prostředí	 <input checked="" type="checkbox"/> neškodné

Důvod vrácení<sup>9)</sup>: .....  
Poznámky: .....  
.....

Výrobek/příslušenství byl před zasláním/zpřístupněním pečlivě vpuštěn a zvenčí a zevnitř vyčištěn.

Tímto prohlašujeme, že tento výrobek neobsahuje nebezpečné chemikálie, biologické a radioaktivní látky.

U čerpadel s magnetickou spojkou byla z čerpadla odstraněna a vyčištěna jednotka vnitřního rotoru (oběžné kolo, víko tělesa, držák ložiskového kroužku, kluzné ložisko, vnitřní rotor). V případě netěsnosti oddělovacího pouzdra byly vnější rotor, lucerna ložiskového kozlíku, průsaková bariéra a ložiskový kozlík, resp. mezikus rovněž vyčištěny.

U čerpadel s motorem s obtékaným rotorem byl rotor a kluzné ložisko demontováno z čerpadla kvůli vyčištění. V případě netěsnosti obtékaného rotoru byl prostor statoru rovněž zkontrolován, zda se tam nevyskytuje čerpané médium a toto příp. odstraněno.

- Zvláštní bezpečnostní opatření nejsou při další manipulaci nutná.
- Jsou nutná následující bezpečnostní opatření, která se týkají vymývacích médií, zbytků kapalin a likvidace:

.....  
.....

Potvrzujeme, že výše uvedené údaje jsou správné a úplné a zásilka vyhovuje zákonným ustanovením.

.....  
Místo, datum a podpis.....  
Adresa.....  
Firemní razítko

---

<sup>9</sup> Povinné pole



## Seznam hesel

### A

Automation 14

### B

Bezpečnost 8

### Č

Číslo zakázky 6

### H

Hřídelové těsnění 14

### I

Instalace 14

Instalace/montáž 17

### K

Konstrukční velikost 14

Konzervace 11

### L

Likvidace 12

Ložisko 14

### N

Název 13

Nezkompletované stroje 6

### O

Oblasti použití 8

Opětovné uvedení do provozu 29

Označení výstražných informací 7

### P

Pohon 14

Popis výrobku 13

Poruchy

    Příčiny a odstranění 36

Potvrzení o nezávadnosti 40

Používání v souladu s určením 8

Přeprava 11

Případ poškození 6

### R

Rozsah dodávky 16

### S

Skladování 11

Související dokumentace 6

### T

Typový štítek 13

### U

Uvedení do provozu 27, 29

Uvědoměle bezpečná práce 9

### V

Vypnutí 29

Výstražné informace 7

### Z

Zapnutí 27

Záruční nároky 6

Zaslání zpět 12







**KSB S.A.S.**  
128, rue Carnot • 59320 Sequedin (France)  
Tél. 09 69 39 29 79  
[www.ksb.fr](http://www.ksb.fr)