

UA Частотний перетворювач

„Переклад оригінального посібника користувача „

RU Частотный преобразователь

„Перевод оригинального руководства пользователя“



Діє з / Действует с: **04.12.2023**

Редакція / Редакция: **5**

1	ТАБЛИЦЯ СИМВОЛІВ	3
2	ВСТУП	6
3	ВКАЗІВКИ ЩОДО БЕЗПЕЧНОЇ ЕКСПЛУАТАЦІЇ	6
4	РОЗДІЛ 1. ПАНЕЛЬ КЕРУВАННЯ	8
4.1	ПАНЕЛЬ КЕРУВАННЯ.....	8
4.2	РЕЖИМ РОБОТИ ТА ЗОБРАЖЕННЯ НА ЕКРАНІ	8
4.3	ОПИС МЕНЮ	9
5	РОЗМІРИ ТА З'ЄДНАННЯ	10
5.1	ПРОЦЕДУРА УСТАНОВКИ НА ПОВЕРХНЕВИЙ НАСОС В ІЛЮСТРАЦІЯХ	11
5.2	ЕЛЕКТРИЧНА СХЕМА ПІД'ЄДНАННЯ КЛЕМ ОСНОВНОГО ЛАНЦЮГА ТА ЛАНЦЮГА КЕРУВАННЯ	12
5.3	ПАНЕЛЬ КЕРУВАННЯ.....	12
5.4	Під'єднання датчиків	12
5.4.1	Під'єднання клем	12
5.4.2	Опис конфігурації датчика	13
5.4.3	Електрична схема	13
5.4.4	Приклад регулювання датчика тиску	13
6	ШВИДКИЙ ПУСК	14
6.1	НАЛАШТУВАННЯ ПАРАМЕТРІВ	14
6.1.1	Налаштування перетворювача FM на роботу з одним насосом	14
6.1.2	Налаштування перетворювача FM на роботу з декількома насосами	14
6.2	ПЕРЕВІРКА НАПРЯМКУ ОБЕРТАННЯ ВАЛУ ДВИГУНА НАСОСА	15
7	ПРОГРАМУВАННЯ ТА ПАРАМЕТРИ	15
7.1	ІНДИКАЦІЇ НА ЕКРАНІ ПІД ЧАС РОБОТИ ПРИСТРОЮ.....	15
7.2	ІНДИКАЦІЇ НА ЕКРАНІ В РЕЖИМІ ОЧІКУВАННЯ	15
7.3	ПАРАМЕТРИ ТИСКУ Й ЗАХИСТУ.....	16
7.4	ДОДАТКОВІ НАЛАШТУВАННЯ	19
7.5	ПРОЦЕДУРА НАЛАШТУВАННЯ ПАРАМЕТРІВ	22
8	ОПИС ПРОЦЕДУРИ ПРОГРАМУВАННЯ	23
9	ДІАГНОСТИКА	28
9.1	ОПИС КОДІВ ПОМИЛКИ.....	28
9.2	ПОШИРЕНІ ПОМИЛКИ ТА ЇХНЄ УСУНЕННЯ.....	30
9.2.1	Після вмикання живлення нічого не відображається на екрані	30
9.2.2	Після вмикання живлення спрацьовує автоматичний вимикач	30
9.2.3	Після запуску пристрою не вмикається двигун	30
9.2.4	Після вмикання живлення пристрій працює нормально, але під час експлуатації спрацьовує автоматичний вимикач	30
9.2.5	Насос не зупиняється під час роботи без води	31
9.2.6	Не відбувається перехід у сплячий режим у разі нестачі води/під час витoku	31
9.2.7	Система не зупиняється для захисту від нестачі води	31
10	ПРИКЛАД ЕЛЕКТРИЧНОЇ СХЕМИ	31
10.1	ЗАСТОСУВАННЯ НАСОСА.....	31
11	ТЕХНІЧНІ ПАРАМЕТРИ ЧАСТОТНОГО ПЕРЕТВОРЮВАЧА	32
СЕРВІС ТА РЕМОНТ / СЕРВІС И РЕМОНТ		65
УТИЛІЗАЦІЯ ОБЛАДНАННЯ / УТИЛІЗАЦІЯ ОБОРУДОВАНИЯ		65
ДЕКЛАРАЦІЯ ВІДПОВІДНОСТІ ЄС		66
ДЕКЛАРАЦИЯ СООТВЕТСТВИЯ ЕС		67

1 Таблиця символів

Для полегшення розуміння встановлених вимог в інструкції з експлуатації використовуються такі символи.



Щоб уникнути пошкодження обладнання і появи загрози безпеці людей дотримуйтесь наведених вказівок і попереджень.



У разі недотримання вказівок або попереджень щодо електрообладнання є ризик пошкодження обладнання або загроза безпеці людей.



Вказівки та попередження щодо належної експлуатації обладнання та його частин.



Операції, які може виконувати оператор обладнання. Оператор обладнання повинен ознайомитися з вказівками, наведеними в інструкції з експлуатації. Надалі він відповідає за планове технічне обслуговування обладнання. Персонал оператора повинен бути уповноважений виконувати відповідні операції планового обслуговування.



Операції, які повинні виконуватися особою з відповідною електротехнічною кваліфікацією і забезпечать дотримання вимог електробезпеки. Недотримання інструкцій з експлуатації може призвести до ризику травмування або пошкодження. Користувач несе повну відповідальність за такі порушення.



Операції, які повинні виконуватися особою з відповідною кваліфікацією. Особа, що виконує монтаж, повинна подбати про власну безпеку та безпеку інших присутніх осіб. Недотримання інструкцій з експлуатації може призвести до ризику травмування або пошкодження. Користувач несе повну відповідальність за такі порушення.



У відповідних випадках він зобов'язаний використовувати засоби індивідуального захисту.



Операції, які слід виконувати, тільки коли обладнання вимкнено і від'єднано від джерела живлення.



Операції, які слід виконувати, тільки коли обладнання ввімкнено.

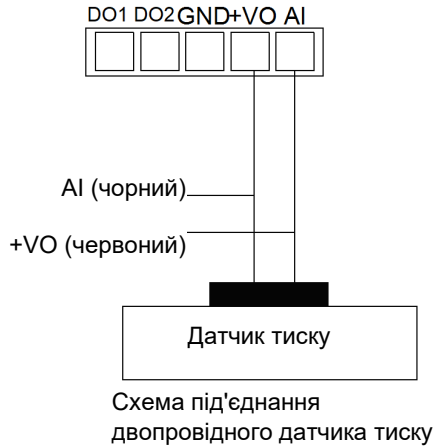
Дякуємо за придбання виробу! Перед його введенням в експлуатацію обов'язково ознайомтеся з цією інструкцією з монтажу та експлуатації.

UA

Скорочена версія керівництва (важливі дії перед запуском) Важливі попередження та дії, які необхідно виконати до і під час експлуатації частотного перетворювача.

1. Схема під'єднання датчика тиску PUMPA (докладніше в п. 5.4.3: «Схема під'єднання»)

Примітка. На нашому вебсайті www.pumpra.eu ви можете знайти інформацію про датчик тиску 90° E-DRIVE PUMPA 0-10 бар 4–20 мА (код для замовлення: ZB00050295).



2. Регулювання датчика тиску на частотному перетворювачі (див. Розділ 6 «Швидкий запуск»)

Вимоги до параметрів датчика залежать від його типу.

- Наприклад, для **датчика тиску PUMPA** з напругою живлення 24 В, сигналом зворотного зв'язку 4–20 мА, діапазоном тиску до 10 бар, необхідним тиском води 4,0 бар повинні бути встановлені наступні значення параметрів:

P0.00 = 4,0	Регулювання тиску
P0.03 = 10	Максимальний діапазон датчика
P0.04 = 0	Датчик зі зворотним зв'язком (датчик тиску)
P0.14 = 1	Автоматичний запуск, автоматичне скидання помилок

Ви можете змінити налаштування тиску за допомогою кнопок «+» та «-» (див. Розділ 7. «Програмування та параметри»)

Символ	Назва	Опис	Од. вим.
P	Поточний тиск	Значення тиску протягом поточної експлуатації	бар
H	Робоча частота	Поточна робоча частота	Гц
d	Уставка тиску	Необхідний тиск	бар

Примітка. Можливість регулювання параметра кнопками «+» та «-» доступна тільки тоді, коли пристрій (насос) зупинено. Під час роботи пристрою можливо тільки перемикання між параметрами.

Примітка Якщо довжина кабелю між пристроєм і двигуном перевищує 50 м, ми рекомендуємо встановити фільтр DU/DT, фільтр синусоїди або інший пристрій для придушення перешкод між двигуном і пристроєм, щоб захистити двигун і перетворювач частоти. Або зверніться до свого дилера.

!!!ВАЖЛИВО!!!

Скорочена версія керівництва (важливі дії перед запуском)

Налаштування важливих параметрів тиску й захисту частотного перетворювача (докладніше див. у Розділі 7.3) «Параметри тиску й захисту» та в Розділі 7.4 «додаткові налаштування»

Призначення	Опис	Діапазон регулювання	Од. вим.	Початкове значення	Тип параметра	Примітка
P0.02	Напрямок обертання вала двигуна	0: Поточний напрямок обертання 1: Зворотний напрямок обертання	1	0	☆	Цей параметр дозволяє змінити напрямок обертання вала двигуна
P0.03	Діапазон роботи датчика	0,1–200	0,1 бар	10,0	☆	
P0.04	Тип датчика зі зворотним зв'язком	0 : 4–20 мА/24 В 1 : 4–20 мА/10 В 2 : 0–10 В 3 : 0,5–4,5 В 4 : 0–5 В	1	0	☆	Залежно від сигналу зворотного зв'язку датчика, що передається, можна вибрати різні режими
P0.14	Автоматичний запуск після вмикання	0: вимк. 1: увімк.	1	0	☆	При значенні параметра «1» - система запускається автоматично після включення Для занурювальних насосів установіть «1», якщо визначено мінімальну частоту
P0.25	Захист від нестачі води	0: Вимк: 1: Оцінка нестачі води за частотою й силою струму 2: Оцінка за частотою й тиском 3: Оцінка за частотою, силою струму й тиском	1	2	☆	
P0.38	Скидання параметрів	0: Жодні дії не виконуються 1: Відновлення заводських налаштувань 2: Очищення записів про помилки	1	0	★	
P1.07	Нижня межа робочої частоти	0,00 Гц – верхня межа частоти P1.06	0,1 Гц	0,00 Гц	☆	Якщо ви змінюєте цей параметр, необхідно змінити параметр P1.08 на значення 2, щоб двигун працював належним чином.
P1.08	Варіанти дій, коли робоча частота нижче нижньої межі частоти	0: робота на нижній межі частоти 1: Вимкнути 2: Експлуатація з нульовою витратою	1	0	☆	
P1.12	Вибір потужності електродвигуна	0: 0,75 кВт 1: 1,5 кВт 2: 2,2 кВт	1	2	★	Задане значення — 2,2 кВт. Відрегулюйте параметр відповідно до даних на заводській табличці двигуна
P1.14	Номінальна частота електродвигуна	0 – максимальна частота P1.05	0,1 Гц	50,00	★	Встановіть відповідно до даних на заводській табличці двигуна
P1.15	Номінальна напруга електродвигуна	0–380 В	1	220	★	Встановіть відповідно до даних на заводській табличці двигуна
P1.16	Номінальна сила струму електродвигуна	1,00–10,00	0,01 А	9,60	★	

P1-18	Функції клеми DI1	0: функція відсутня 1: Робота в прямому напрямку (FWD)	1	1	★	0: функція відсутня 1: Експлуатація
P1-19	Функції клеми DI2	-10: Помилка зовнішнього введення (нормально розімкнене)	1	10	★	10: Помилка зовнішнього введення (нестача води на вимикачі)

!!! ВАЖЛИВО !!!

2 Вступ



Дякуємо за покупку частотного перетворювача Drive-04, призначеного для контролю й економічного керування роботою насосів з трифазним двигуном, під'єднаних до мережі 3 x 230 В (у формі зірки). Частотний перетворювач (FM) з вхідною напругою 1x230 В для насосів підвищує тиск в гідравлічних системах з використанням функції вимірювання тиску. FM здатний підтримувати постійний тиск в гідравлічному контурі, змінюючи кількість обертів насоса на хвилину, та автоматично вмикається й вимикається за допомогою датчиків. Завдяки різним можливим налаштуванням і наявним вхідним і вихідним регульованим контактам можна адаптувати роботу перетворювача з урахуванням параметрів різних пристроїв. Діапазони регулювання представлені в наступних розділах.

В одній системі водопостачання може використовуватися до 5 частотних перетворювачів цього типу. Перед початком експлуатації переконайтеся в правильності під'єднання й напрямку обертання валу насоса.

Ступінь захисту частотного перетворювача — IP 54.

Сфера застосування:

- житлові приміщення
- багатоквартирні будинки
- с/г підприємства
- промислове обладнання
- перекачування води з колодязів і свердловин
- водопостачання, зрошення та відкачування дощових вод
- водопостачання, зрошення та відкачування дощових вод
- водопостачання, охолодження

Це керівництво містить відповідні інструкції з експлуатації та докладний опис параметрів. Уважно прочитайте керівництво перед монтажем, експлуатацією, технічним обслуговуванням або оглядом пристрою.

Частотний перетворювач Drive-04 призначений для відцентрових насосів (одноступінчатих і багатоступеневих, поверхневих і глибинних). Забороняється використовувати частотний перетворювач Drive-04 для об'ємних насосів (гвинтових насосів усіх типів).

3 Вказівки щодо безпечної експлуатації

Перед монтажем насоса



Не встановлюйте та не експлуатуйте пристрій, якщо його пошкоджено або в ньому відсутні деталі. Якщо ви не дотримуєтеся цієї вказівки, пристрій може бути пошкоджений або становити загрозу для життя.

Монтаж



Щоб уникнути травм людей або пошкодження частотного перетворювача під час монтажу або виконання маніпуляцій з пристроєм тримайте його за нижню сторону, а не тільки за зовнішню кришку.

Пристрій слід встановлювати на поверхні з негорючих матеріалів на достатній відстані від джерел тепла та легкозаймистих і вибухонебезпечних речовин.

Якщо пристрій встановлено в захисному корпусі, цей корпус повинен бути оснащений вентиляційними отворами, що забезпечують внутрішню температуру не вище 40 °С; інакше пристрій може бути пошкоджено через перегрів. Мінімальна температура навколишнього середовища повинна бути вище 15 °С.

УВАГА! Частотний перетворювач постачається без датчика тиску. Можна скористатися, наприклад, нашим датчиком тиску 90° PUMPA E-drive 0–10 бар 4–20 мА ZB00050295.

Джерело живлення:



ПІД'ЄДНАННЯ ПОВИНЕН ЗДІЙСНЮВАТИ КВАЛІФІКОВАНИЙ ФАХІВЕЦЬ.

Недотримання цієї вимоги може призвести до ураження електричним струмом або пошкодження пристрою.

Усі відповідні електричні ланцюги та компоненти повинні відповідати застосовним стандартам.

Недотримання цієї вказівки може призвести до травми людей або пошкодження пристрою.

Переконайтеся в правильному з'єднанні клем заземлення.

Не торкайтеся клем основних ланцюгів і стежте за тим, щоб ці клем не торкалися кришки пристрою.

Перед під'єднанням переконайтеся, що номінальна напруга й кількість фаз пристрою збігаються з напругою живлення та кількістю фаз джерела живлення.

Ніколи не під'єднуйте живлення змінного струму до вихідних клем V, U, W.

Основні ланцюги та ланцюги керування пристроєм повинні бути реалізовані в окремих кабелях або проходити перпендикулярно один одному або в екранованих кабелях; інакше виникнуть перешкоди для сигналів керування.

Кабель, що під'єднується до клем основних ланцюгів, повинен бути забезпечений роз'ємами в окремій зоні.

Якщо довжина кабелю між частотним перетворювачем (FM) та електродвигуном перевищує 50 м, рекомендується встановити фільтр DU/DT, синус-фільтр або інший пристрій для усунення перешкод з метою захисту пристрою й двигуна.

Експлуатація

Під'єднуйте частотний перетворювач до джерела живлення тільки після належного закріплення передньої кришки. Не відкривайте та не знімайте передню кришку під час роботи пристрою.

Якщо після вимкнення живлення відбувається автоматичне скидання в зв'язку з несправністю, спочатку необхідно вжити заходів безпеки; інакше виникає ризик пошкодження обладнання або травм людей.

У зв'язку з активацією окремих функцій кнопка RUN/STOP (ПУСК/СТОП) може не працювати. У ланцюзі керування пристроєм повинен бути встановлений окремий головний вимикач живлення. Коли FM увімкнено, клем знаходяться під напругою. Заборонено торкатися цих клем через небезпеку ураження електричним струмом.

Не використовуйте автоматичний вимикач для запуску або вимкнення пристрою, адже це може призвести до пошкодження перетворювача.

Оскільки пристрій дозволяє змінювати швидкість від мінімальної до максимальної за дуже короткий час, переконайтеся, що двигун і пристрій можуть використовуватися в цьому діапазоні швидкостей. Інакше виникає ризик пошкодження пристрою.

Не торкайтеся нагрівального елемента. Недотримання цієї вказівки може призвести до опіків.

Перед початком використання FM з насосом встановіть перетворювач відповідно до поточної схеми під'єднання та використання зовнішніх пристроїв.

Технічне обслуговування та перевірка

Коли пристрій під'єднано до джерела живлення, не торкайтеся з'єднувальних клем. Недотримання цієї вказівки може призвести до ураження електричним струмом.

Технічне обслуговування, заміну й огляд пристрою повинен виконувати кваліфікований фахівець.

Перед початком технічного обслуговування або огляду почекайте не менше 10 хвилин після вимкнення живлення або переконайтеся в знятті залишкової напруги; інакше виникає ризик пошкодження пристрою або отримання травм людьми.

У друкованій платі реалізована інтегральна схема КМОН; її не можна торкатися, оскільки електростатична електрика може пошкодити плату.

Інші вказівки

Категорично заборонено вносити будь-які зміни в пристрій, оскільки це може призвести до серйозних травм або смерті людей. Внесення непередбачених змін у пристрій також анулює гарантію на нього.

4 Розділ 1. Панель керування



4.1 Панель керування

Назва	Опис
МЕНЮ (кнопка)	Ця кнопка дозволяє вибрати поточні параметри та параметр налаштування тиску (рівень 0). Щоб змінити параметр, утримайте цю кнопку натиснутою протягом 2 сек (рівень 1). Одноразове натискання кнопки — перехід на попередній рівень меню (з третього на другий або з другого на перший).
RUN/STOP (ПУСК/СТОП) (кнопка)	Запуск або зупинка операції на рівні 0. На рівнях 1/2/3 ця кнопка підтверджує вибране значення параметра.
UP (вгору) (кнопка)	Збільшення значення параметра тиску/частоти або вибір потрібного параметра; тривале натискання дозволяє швидше вибрати потрібне значення
DOWN (вгору) (кнопка)	Зменшення значення параметра тиску/частоти або вибір потрібного параметра; тривале натискання дозволяє швидше вибрати потрібне значення
Target pressure (заданий тиск) (індикатор)	Індикатор необхідного тиску. Під час встановлення необхідного тиску індикатор блимає
Current pressure (поточний тиск) (індикатор)	Індикатор поточного тиску.
Running (стан) (діод)	Показує стан частотного перетворювача. Загоряється під час роботи. Блимає, коли досягнуто поточний тиск і насос не працює. Не горить у разі виникнення помилки.
Alarm (сигнал помилки) (індикатор)	Блимає у разі виникнення помилки. Якщо помилки немає, не горить,
Manual (ручний режим) (індикатор)	У разі установки параметра P0-44 = 1 вмикається ручне керування та цей індикатор загоряється. Якщо ручне керування не використовується, індикатор не горить.

RUNING (РОБОТА): індикатор роботи

Горить: режим експлуатації

Блимає: режим очікування

Не горить: режим зупинки

- **ALARM (СИГНАЛ ПОМИЛКИ):** індикатор помилки
Помилка пристрою або аварійна ситуація

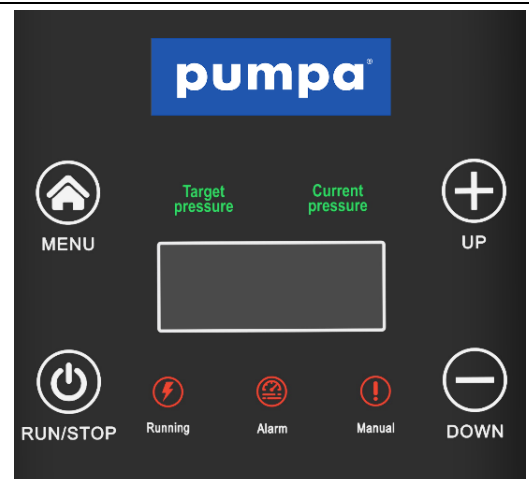
4.2 Режим роботи та зображення на екрані

- **Режим відображення стану:**

Після увімкнення пристрій переходить в режим відображення стану. Коли перетворювач FM не функціонує, на ньому відображається налаштування тиску. Це налаштування можна змінити кнопками «+» та «-». Коли пристрій увімкнено, на екрані відображається поточний тиск, робоча частота та налаштування тиску. Для зміни інформації на екрані використовуйте кнопки «+» та «-». Щоб перейти в режим налаштування параметрів, утримайте кнопку MENU (МЕНЮ) протягом двох секунд.

- **Режим налаштування параметрів:**

Щоб переглянути або встановити параметри в режимі відображення стану, утримайте кнопку MENU (МЕНЮ) протягом двох секунд, щоб увійти в режим налаштування параметрів. Тепер, натиснувши кнопку RUN/STOP (ПУСК/СТОП), можна встановити значення параметрів. Після



налаштування параметрів двічі натисніть кнопку MENU (МЕНЮ), щоб вийти з режиму налаштування параметрів і повернутися в режим відображення стану.

- **Режим відображення сигналу помилки:**

У разі виникнення сигналу помилки або несправності пристрою цей режим вмикається автоматично. Щоб скинути сигнал, натисніть кнопку RUN/STOP (ПУСК/СТОП). Після скидання сигналу помилки автоматично відновлюється попередній режим.

4.3 Опис меню



Є три рівні меню:

1. Група функцій (перший рівень)
2. Налаштування функції (другий рівень)
3. Налаштування функції (третій рівень)

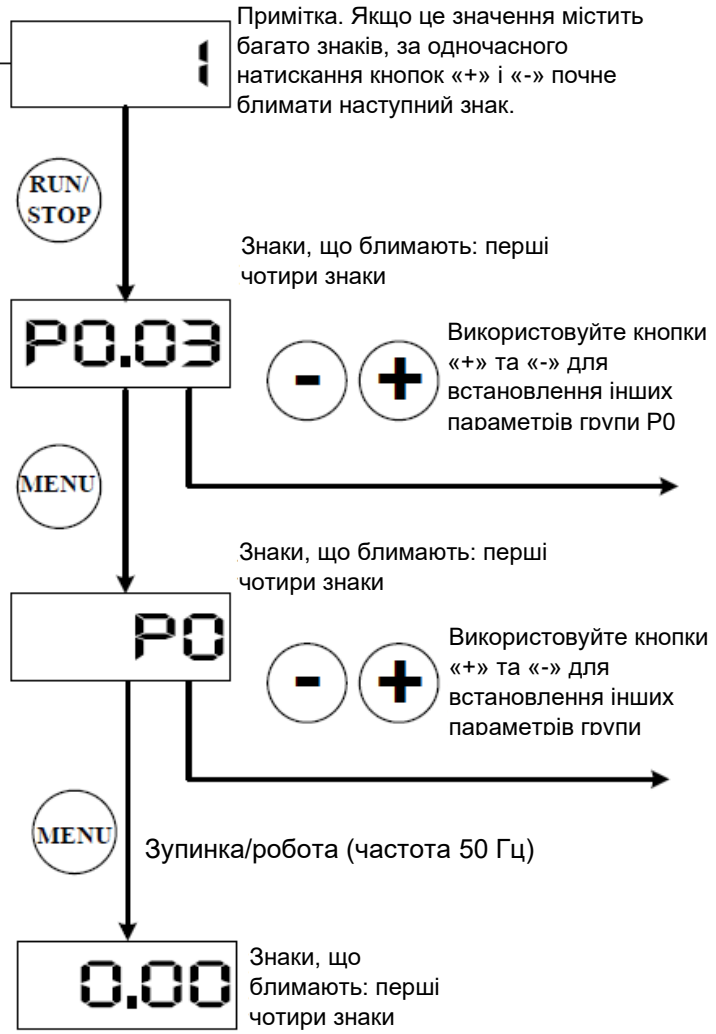
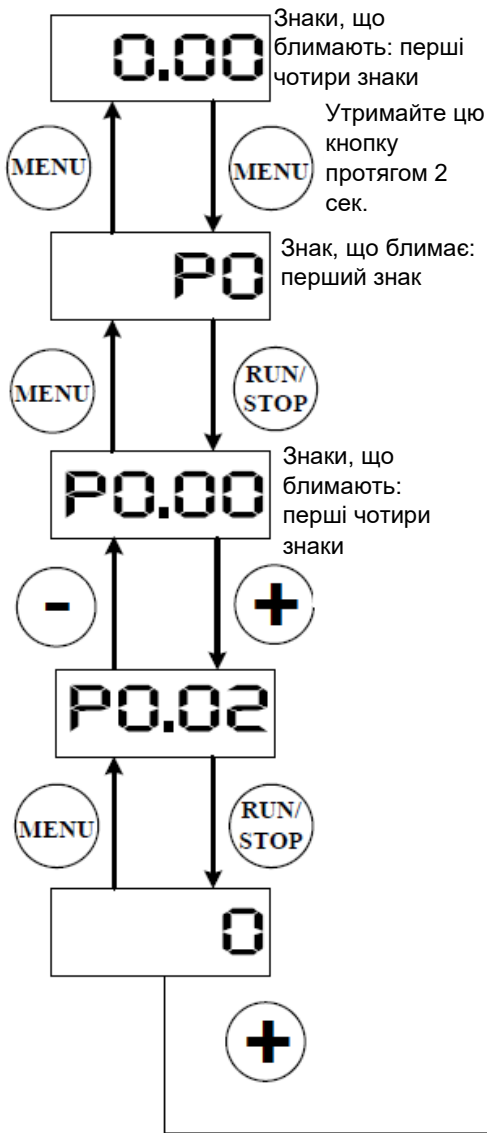
Опис: У меню третього рівня можна натиснути кнопку MENU (МЕНЮ) або RUN/STOP (ПУСК/СТОП), щоб повернутися в меню другого рівня. Коли ви натискаєте кнопку RUN/STOP (ПУСК/СТОП), спочатку зберігаються параметри на панелі керування, тоді ви повертаєтеся в меню другого рівня та автоматично відображаються додаткові функції. Коли ви натискаєте кнопку MENU (МЕНЮ), ви повертаєтеся безпосередньо в меню другого рівня без збереження параметрів, і на екрані, як і раніше, відображається поточна функція.

В меню третього рівня можна змінити тільки знак (біт), що блимає. Перехід до наступного знаку (біту) відбувається автоматично через 5 секунд.

UA

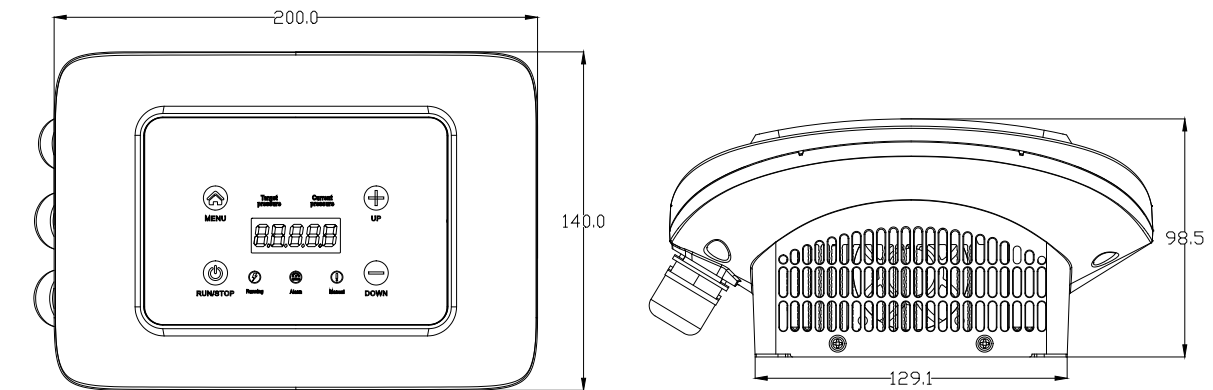
Примітка. Параметри, позначені символом ★, можна змінювати лише в режимі зупинки. Параметри, позначені СИМВОЛОМ ●, є поточними та збереженими величинами, які не можна змінити.

Приклад: Змініть значення P0.02 з 0 на 1



Примітка. 0,1 МПа = 100 кПа = 1 бар = 1 кг/см²

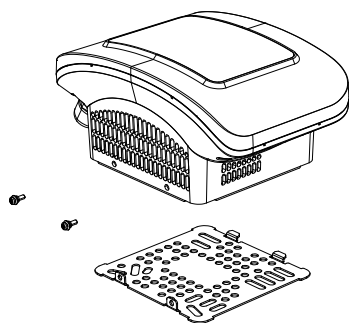
5 Розміри та з'єднання



- В мм

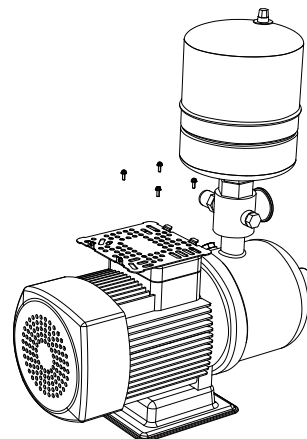
5.1 Процедура установки на поверхневий насос в ілюстраціях

Крок 1. Зніміть кріпильну пластину з нижньої сторони перетворювача

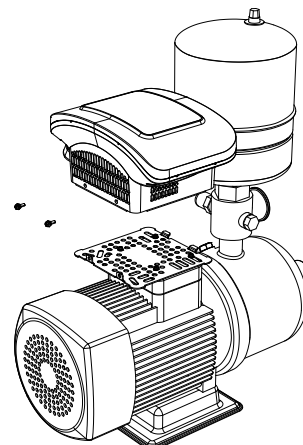


Крок 2. Приєднайте кріпильну пластину до електродвигуна

Прикрутіть кріпильну пластину до електричної коробки двигуна.

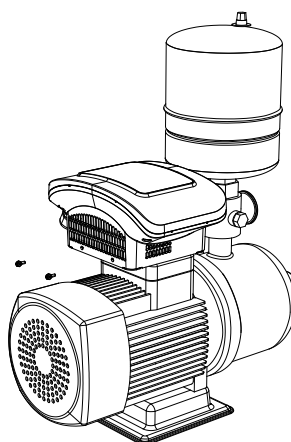


Крок 3. Встановіть перетворювач на пластину

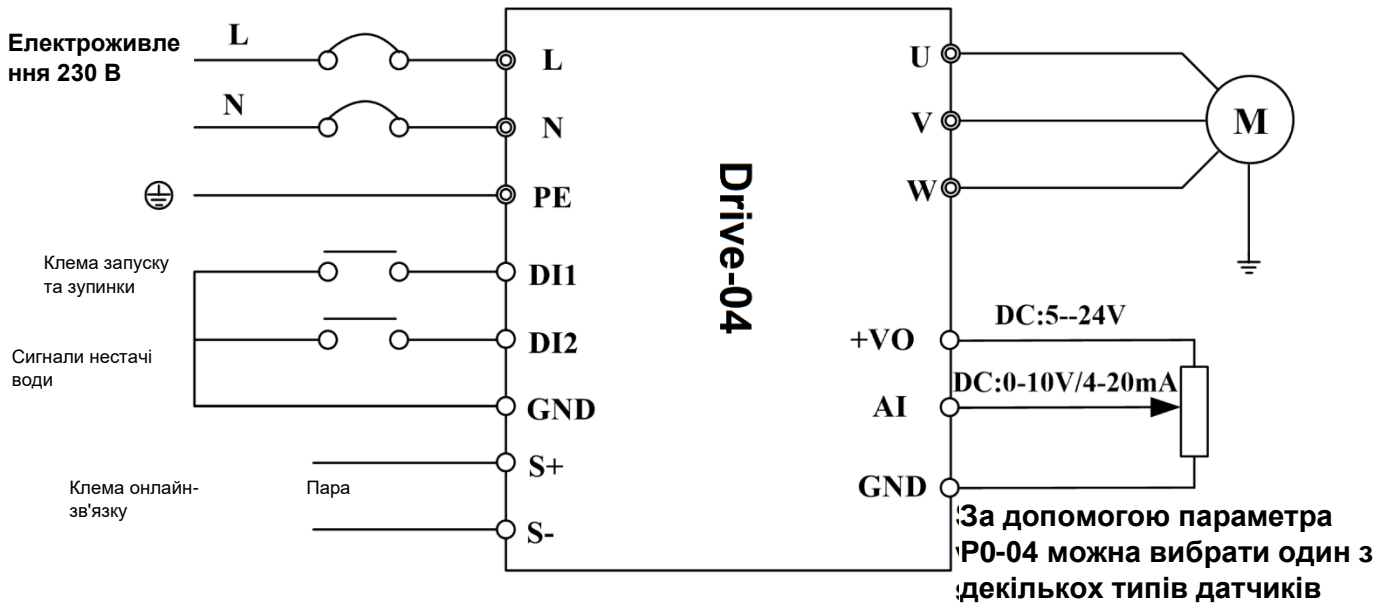


Прикріпіть перетворювач до пластини за допомогою гвинтів.

Крок 4. Завершіть установку



UA 5.2 Електрична схема під'єднання клем основного ланцюга та ланцюга керування



5.3 Панель керування



Клеми керування можуть бути під'єднані за допомогою внутрішнього з'єднання або зовнішніх кабелів через водонепроникні роз'єми.

DI1	DI2	GND (заземлення)	+VO	AI	S+	S-
-----	-----	---------------------	-----	----	----	----

Маркування клем	Опис клем	Технічна характеристика
DI 1	Багатофункціональна вхідна клема 1	Активується у разі під'єднання до заземлення (GND). Деактивується після від'єднання.
DI 2	Багатофункціональна вхідна клема 2	Активується у разі під'єднання до заземлення (GND). Деактивується після від'єднання.
AI	Клема аналогового входу 1	Аналоговий вхід з напругою 0–10 В або аналоговий вхід з силою струму 4–20 мА (вибір — через меню).
+VO	Позитивна клема аналогового джерела живлення	Джерело живлення з регулюванням напруги від +5 В до +24 В (регулювання вихідної напруги — через меню).
GND (заземлення)	Негативна клема аналогового джерела живлення	Опорний нульовий потенціал джерела живлення з регулюванням напруги від + 5 В до + 24 В.
S+	Комунікаційна клема RS485	Комунікаційний протокол RS485. Використовуйте парний або екранований кабель
S-		

5.4 Під'єднання датчиків

5.4.1 Під'єднання клем



+VO: Клем живлення 5–24 В для манометра/датчика тиску

AI: термінал введення аналогового сигналу 0–10 В (тип датчика напруги) або термінал введення сигналу 4~20 мА (тип датчика струму)

GND - опорний нульовий потенціал джерела живлення з регулюванням напруги від + 5 В до +24 В.

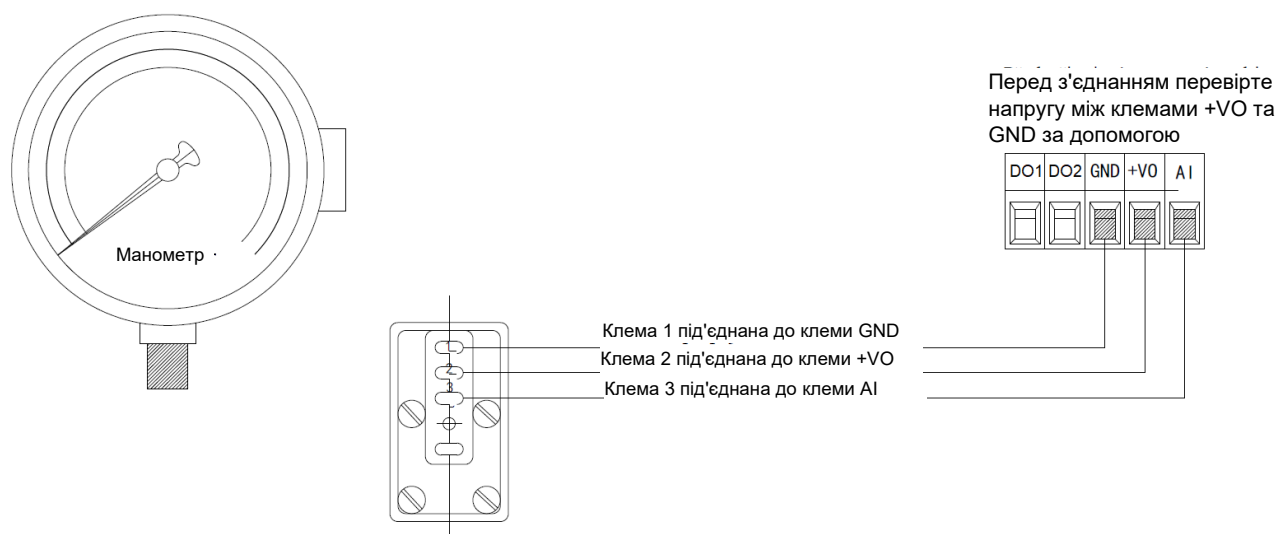
5.4.2 Опис конфігурації датчика

За замовчуванням використовується датчик поточного тиску з вихідним сигналом 4–20 мА. Якщо ви використовуєте інший датчик, відрегулюйте параметри P0.03, P0.04 і P0.05.

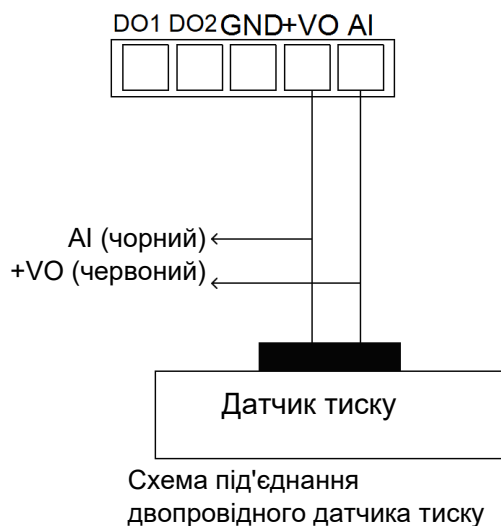
5.4.3 Електрична схема

До пристрою можна під'єднати манометр і датчик тиску. Виконайте з'єднання відповідно до наведених нижче електричних схем.

1. Манометр: робоча напруга — 10 В пост. струму; вихід — 0–10 В пост. струму. Спосіб під'єднання показано нижче.



2. Датчик тиску: діапазон робочої напруги — 10–30 В, вихід — 4–20 мА. Спосіб під'єднання показано нижче.



5.4.4 Приклад регулювання датчика тиску

Вимоги до параметрів датчика залежать від його типу.

Приклад регулювання датчика тиску:

Наведено варіант за замовчуванням. Якщо в якості прикладу взяти напругу живлення 24 В, сигнал зворотного зв'язку 4–20 мА, діапазон тиску до 1 МПа (10 бар), потрібний тиск води 4,0 бар, необхідно встановити наступні значення параметрів:

P0.00 = 4,0	Регулювання тиску
P0.03 = 10,0	Максимальний діапазон датчика
P0.04 = 0	Датчик зі зворотним зв'язком (датчик тиску)
P0.14 = 1	Автоматичний запуск, автоматичне скидання помилок



6 Швидкий пуск

6.1 Налаштування параметрів

6.1.1 Налаштування перетворювача FM на роботу з одним насосом

Як правило, усі необхідні вхідні й вихідні датчики вже під'єднано. При під'єднанні насоса необхідно виконати електричне з'єднання у вигляді трикутника (3x230 В).

Після вмикання перетворювача утримайте кнопку «+» або «-» протягом 3 с для переходу в режим налаштування тиску. Встановіть необхідний тиск d і натисніть кнопку START/STOP (ПУСК/СТОП), щоб зберегти задане значення. Знову натисніть кнопку START/STOP (ПУСК/СТОП), щоб запустити насос. Тепер насос з частотним перетворювачем буде працювати в своєму стандартному режимі експлуатації.

P0.14 = 1. Функція автоматичного запуску після вмикання живлення (заводська установка: P0.14 = 0)

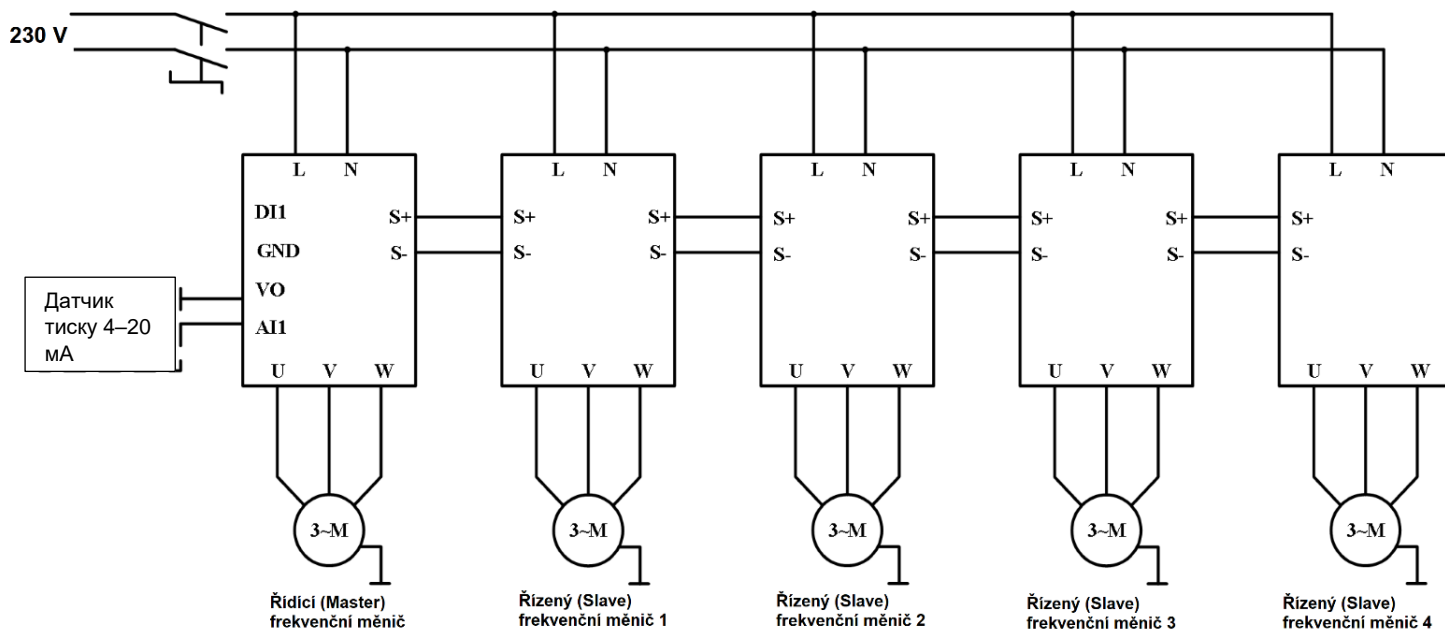
6.1.2 Налаштування перетворювача FM на роботу з декількома насосами

В одну систему можна додати до 5 насосів (у кожного насоса повинен бути власний частотний перетворювач).

Електричні з'єднання: з'єднайте всі клеми S+ і всі клеми S- паралельно одна одній.

Для швидкого регулювання системи скористайтеся наступною таблицею (макроналаштування — параметр P-47).

Тип системи	Керівний FM (Master)	1. Допоміжний FM (Slave)	2. Допоміжний FM (Slave)	3. Допоміжний FM (Slave)	4. Допоміжний FM (Slave)	5. Допоміжний FM (Slave)
1 частотний перетворювач у системі	P0-47=1					
2 частотних перетворювача у системі	P0-47=2	P0-47=11				
3 частотних перетворювача у системі	P0-47=3	P0-47=11	P0-47=12			
4 частотних перетворювача у системі	P0-47=4	P0-47=11	P0-47=12	P0-47=13		
5 частотних перетворювачів у системі	P0-47=5	P0-47=11	P0-47=12	P0-47=13	P0-47=14	
6 частотних перетворювачів у системі	P0-47=6	P0-47=11	P0-47=12	P0-47=13	P0-47=14	P0-47=15
Безпечний режим	P0-47=9					



6.2 Перевірка напрямку обертання валу двигуна насоса

ON

Після налаштування параметрів увімкніть насос на короткий час і перевірте, чи правильно обертається його вал. Напрямок обертання можна змінити одним із двох способів:

OFF

1. Від'єднайте насос і частотний перетворювач від джерела живлення та поміняйте місцями з'єднання двох довільних фаз U, V, W на двигуні насоса.

АБО

ON

2. Зупиніть перетворювач і змініть параметр P0.02.

7 Програмування та параметри

ON

- ☆: Параметр можна змінити як в режимі очікування, так і під час роботи пристрою.
- ★: Параметр не можна змінити під час роботи пристрою.
- : Це поточна й збережена величина, яку не можна змінити.

7.1 Індикації на екрані під час роботи пристрою

Символ	Назва	Опис	Од. вим.
P	Поточний тиск	Поточне значення тиску	бар
H	Робоча частота	Поточна робоча частота	Гц
d	Уставка тиску	Необхідний тиск	бар

7.2 Індикації на екрані в режимі очікування

Значення тиску можна змінити за допомогою кнопок «+» і «-»

Символ	Назва	Опис	Од. вим.	Тип параметра
d	Уставка тиску	Необхідний тиск	бар	●

7.3 Параметри тиску й захисту

Призначення	Опис	Діапазон регулювання	Од. вим.	Початкове значення	Тип параметра	Примітка
P0-00	Регулювання тиску	1,0 – P0.21	0,1 бар	3,0	☆	
P0-01	Перепад пускового тиску	0,0 – P0.00	0,1 бар	0,3	☆	Запуск в режимі очікування, коли тиск падає нижче встановленого значення тиску ПІД-регулятора
P0-02	Напрямок обертання	0: Уперед 1: Назад	1	0	☆	Цей параметр дозволяє змінити напрямок обертання валу двигуна
P0-03	Діапазон роботи датчика	0,1–200	0,1 бар	10,0	☆	
P0-04	Тип датчика зі зворотним зв'язком	0 : 4–20 мА/24 В 1 : 4–20 мА/10 В 2 : 0–10 В 3 : 0,5–4,5 В 4 : 0–5 В	1	0	☆	Залежно від сигналу зворотного зв'язку датчика, що передається, можна вибрати різні режими
P0-05	Коефіцієнт калібрування тиску	0,750 – 1,250	0,001	1,000	☆	Якщо FM показує тиск 3 бар, але фактичний тиск в системі становить 3,6 бар, встановіть значення 1,2 бар (3,6÷3=1,2)
P0-06	Пропорційне посилення P1	0,0 – 100,0	0,1	2,00 с	☆	
P0-07	Інтеграційне посилення I1	0,00 – 10,00 с	0,01 с	0,50 с	☆	
P0-08	Вибір варіанту сплячого режиму ПІД-регулятора	0: Сплячий режим вимкнено 1: Сплячий режим 1 2: Сплячий режим 2	1	1	☆	Сплячий режим 1: Система керує сплячим режимом з урахуванням тиску, частоти й часу. У цей момент застосовуються коефіцієнт витoku води, час виявлення стану підтримки тиску й частота вмикання сплячого режиму. Сплячий режим 2: Система керує сплячим режимом з урахуванням тиску, частоти й часу. У цей момент система не визначає коефіцієнт витoku води.
P0-09	Затримка виявлення сплячого режиму ПІД-регулятора	0,0 – 100,0	0,1 с	5,0	☆	
P0-10	Затримка виявлення запуску ПІД-регулятора зі сплячого режиму	0,0 – 100,0	0,1 с	3,0	☆	
P0-11	Низька підтримувана частота виявлення сплячого режиму ПІД-регулятора	20,00 Гц – верхня межа частоти	0,01 Гц	30,00	☆	ПІД-регулятор працює з частотою сплячого режиму. Після P0-12 ПІД-регулятор переходить у сплячий режим
P0-12	Час роботи за низької підтримуваної частоти ПІД-регулятора	0,0 с – 120,0 с	0,1 с	5,0	☆	

P0-13	Тиск виходу зі сплячого режиму ПІД-регулятора	0,0 – 1,0 бар	0,1 бар	0,2	☆	
P0-14	Автоматичний запуск після вмикання	0: вимк. 1: увімк.	1	0	☆	При значенні параметра «1» - система запускається автоматично після включення Для занурювальних насосів установіть «1», якщо визначено мінімальну частоту
P0-15	Затримка автозапуску після вмикання живлення	0,0 – 100,0	0,1 с	5,0	☆	
P0-16	Захист від замерзання	0: вимк. 1: увімк.	1	0	☆	
P0-17	Робоча частота захисту від замерзання	0,0 – 50	0,01 Гц	10,00	☆	
P0-18	Час роботи системи захисту від замерзання	0 – 1000	1 с	60	☆	
P0-19	Робочий цикл системи захисту від замерзання	0 – 1000	1 с	300	☆	Якщо встановлено значення 0, система завжди буде працювати на робочій частоті, передбаченої для захисту від замерзання
P0-20	Коефіцієнт витoku води	0,0 – 100,0	0,1	1,0	☆	Чим більше витік, тим вище коефіцієнт
P0-21	Уставка сигналу високого тиску	0,0 – P0.08	0,1 бар	9,0	☆	Коли тиск зворотного зв'язку більше або дорівнює цій уставці, виходить сигнал помилки, який скидається після затримки P0-22
P0-22	Час виявлення сигналу високого тиску	0,0 – 120,0	0,1 с	3,0	☆	
P0-23	Уставка сигналу низького тиску	0,0 – P0.00	0,1 бар	0,0	☆	Коли тиск зворотного зв'язку нижче уставки, сигнал помилки видається після затримки P0-24. Якщо встановлено значення 0, ця функція не працює.
P0-24	Час виявлення сигналу низької напруги	0,0 – 120,0	0,1 с	3,0	☆	
P0-25	Захист від нестачі води	0: Вимкнено 1: Оцінка нестачі води за частотою й силою струму 2: Оцінка за частотою й тиском 3: Оцінка за частотою, силою струму й тиском	1	2	☆	
P0-26	Граничне значення для виявлення нестачі води	0,0 – P0.00	0,1 бар	0,5	☆	Нестача води оцінюється тільки тоді, коли тиск у системі нижче встановленого значення.
P0-27	Частота виявлення сигналу нестачі води	0 – верхній рівень частоти	0,01 Гц	48,00	☆	Цей параметр працює тільки тоді, коли P0-25 = 01. Порівняльна частота для оцінки нестачі води; коли робоча частота перевищує це значення, система починає оцінювати нестачу води.
P0-28	Поточна відносна величина струму, що свідчить про нестачу води	0 – 100,0	0,1%	40,0	☆	Цей параметр працює тільки тоді, коли P0-25 = 1. Це відсоток від номінального струму двигуна. Коли робочий струм менше цього значення, кількість води вважається недостатньою.

P0-29	Час для виявлення сигналу нестачі води	0 – 200,0	0,1 с	60,0	☆	Коли виконується ця умова й закінчується встановлений час, виникає стан помилки
P0-30	Затримка автоматичного скидання системи захисту від нестачі води	0 – 9999	1 хв	15	☆	Встановіть значення 0, щоб подати тиск для автоматичного скидання стану нестачі води.
P0-31	Сплячий режим ПІД-регулятора	0 – 30	1	9	☆	Швидкість уповільнення, коли FM знаходиться в сплячому режимі
P0-32	Визначення вхідного тиску	0,0 – P0.00	0,1 бар	1,0	☆	Коли вхідний тиск перевищує час виявлення тиску (P0-30), помилка нестачі води автоматично скидається.
P0-33	Час визначення вхідного тиску	0,0 – 100,0	0,1 с	20,0	☆	
P0-34	Мінімальна напруга AI	0,00 В – P0-35	0,01 В	2,00 В	☆	
P0-35	Максимальна напруга AI	Від P0-34 до +10,00 В	0,01 В	10,00 В	☆	
P0-36	Час розгону 1	0,0 – 100	0,1 с	2,0 с	☆	
P0-37	Час гальмування 1	0,0 – 100	0,1 с	2,0 с	☆	
P0-38	Скидання параметрів	0: Жодні дії не виконуються 1: Відновлення заводських налаштувань 2: Очищення записів про помилки	1	0	★	
P0-39	Блокування параметра	0: Параметр розблоковано 1: Параметр заблоковано	1	0	☆	Якщо встановлено значення 1, параметри групи P1 приховуються
P0-40	Тип поточної помилки	0 – 29	1	0,0	●	
P0-41	Температура нагрівального елемента				●	
P0-42	Версія програмного забезпечення			1,000	●	
P0-43	Вибір команд, пов'язаних з частотою	0: Цифрові налаштування (видаляються з пам'яті після вимкнення живлення) 1: Цифрові налаштування (залишаються в пам'яті після вимкнення живлення) 2: Клавіатура 3: AI1 4: Команда, пов'язана з кількома швидкостями 5: Стандартний ПЛК 6: Цифрові налаштування (видаляються з пам'яті після вимкнення живлення) 7: Цифрові налаштування (видаляються з пам'яті після вимкнення живлення) 8: Зворотний зв'язок 9: Налаштування зв'язку	1	8	★	Рекомендовані параметри для звичайного користувача: 0, 1, 8, 9

P0-44	Режим роботи системи	0: Режим постійної напруги 1: Режим постійної швидкості	1	0	★	Відрегулюйте цей параметр, щоб змінити режим роботи
P0-45	Режим відображення тиску	0: Загальний вигляд 1: Окреме відображення	1	0	☆	
P0-47	Додаткові налаштування	0 – 15	1	0	★	Макроналаштування

7.4 Додаткові налаштування

Призначення	Опис	Діапазон регулювання	Од. вим.	Початкове значення	Тип параметра	Примітка
P1-00	Налаштування функцій FM в режимі Slave (керований)	0: Стоп 1: Постійна швидкість 2: Постійний тиск	1	0	☆	
P1-01	Вибір FM (у разі використання декількох перетворювачів в одній системі)	0: Slave 1: Master	1	0	●	0 = керований FM 1 = керівний FM
P1-02	Кількість насосів в системі	0 – 5	1	0	●	
P1-03	Режим керування декількома насосами	0: Керування головним і допоміжним насосами 1: Синхронне керування декількома насосами 2: Кілька насосів, один з яких працює, а інший є резервним	1	0	☆	
P1-04	Тривалість роботи у разі запуску декількох насосів	0 - 3600	1 хв	240 хв	☆	
P1-05	Максимальний вихідний струм	50,00 - 400,00	0,1 Гц	50,00 Гц	★	
P1-06	Верхня межа робочої частоти	Нижня гранична частота P1-07 ~ максимальна частота P1-05	0,1 Гц	50,00 Гц	☆	Максимальний регульований діапазон частот насоса
P1-07	Нижня межа робочої частоти	0,00 – верхня гранична частота P1-06	0,1 Гц	0,00 Гц	☆	Якщо ви змінюєте цей параметр, необхідно змінити параметр P1-08 на значення 2, щоб двигун працював належним чином.
P1-08	Варіанти дій, коли робоча частота нижче нижньої межі частоти	0: робота на нижній межі частоти 1: Вимкнути	1	0	☆	

		2: Експлуатація з нульовою витратою				
P1-09	Налаштування несучої частоти	1,0 – 110,0	0,1 кГц	8,0 кГц	★	
P1-10	Значення виявлення обриву лінії зворотного зв'язку	0,00 – 10,00	0,01 В	0,20	☆	Коли робоча частота досягає максимальної робочої частоти, після часу виявлення помилки вимкнення зворотного зв'язку ПІД-регулятора (за замовчуванням — 5 секунд) значення зворотного зв'язку ПІД-регулятора, як і раніше, менше значення виявлення помилки вимкнення зворотного зв'язку ПІД-регулятора та виходить повідомлення про помилку вимкнення зворотного зв'язку.
P1-11	Час виявлення обриву лінії зворотного зв'язку	0,0 – 100,0	0,1 с	30,0 с	☆	У разі встановлення значення 0 ця функція не працює.
P1-12	Вибір потужності електродвигуна	0: 0,75 кВт 1: 1,5 кВт 2: 2,2 кВт	1	2	★	Задане значення — 2,2 кВт. Відрегулюйте параметр відповідно до даних на заводській табличці двигуна
P1-13	Номинальна потужність двигуна	0,1 – 2,2	0,1 кВт	2.2	★	
P1-14	Номинальна частота електродвигуна	0 – максимальна частота P1-05	0,1 Гц	50,00	★	Встановіть відповідно до даних на заводській табличці двигуна
P1-15	Номинальна напруга електродвигуна	0 – 380	1 В	220	★	Встановіть відповідно до даних на заводській табличці двигуна
P1-16	Номинальна сила струму електродвигуна	1,00 – 10,00	0,01 А	9,60	★	
P1-17	Пароль користувача	0 – 65000	1	0	☆	
P1-18	Функції клеми DI1	0: функція відсутня 1: Робота в прямому напрямку (FWD)	1	1	★	0: функція відсутня 1: Експлуатація 10: Помилка зовнішнього введення (нестача води на вимикачі)
P1-19	Функції клеми DI2	-10: Помилка зовнішнього введення (нормально розімкнене)	1	10	★	
P1-20	Час фільтрації DI	0,000 – 1,000	0,001 с	0,010 с	☆	
P1-21	Час затримки активації DI1	0,0 – 100,0	0,1 с	1,0 с	☆	
P1-22	Час затримки активації DI2	0,0 – 100,0	0,1 с	1,0 с	☆	
P1-23	DI1 вимикає час затримки	0,0 – 100,0	0,1 с	0,0 с	☆	
P1-24	DI2 вимикає час затримки	0,0 – 100,0	0,1 с	0,0 с	☆	
P1-25	Максимальна кількість перезапусків (помилки)	0 – 10	1	5	☆	
P1-26	Автоматичний час скидання помилки	0,0 – 100,0	0,1 с	30,0 с	☆	
P1-27	Керування вентилятором охолодження	0: Вентилятор охолодження завжди обертається, коли працює двигун	1	1	☆	

		1: Автоматичне керування вентилятором				
P1-28	Режим зупинки	0: Вентилятор сповільнюється до повної зупинки 1: Миттєва зупинка	1	0	☆	
P1-29	Налаштування частоти клавіатури	0,00 Гц – максимальна частота P1-05	0,01 Гц	50,00 Гц	☆	
P1-30	Налаштування зворотного зв'язку	0: Якщо значення нижче встановленої величини, збільшується продуктивність 1: Протилежне значення	1	0	☆	
P1-31	Низькочастотний зворотний зв'язок на підтримуваній частоті	0,00 – 50	0,01 Гц	20,00	☆	
P1-32	Цикл виявлення сплячого режиму	0,0 – 1000,0	0,1 с	30,0	☆	Наразі пристрій виявив сплячий режим
P1-33	Режим широтно-імпульсної модуляції (PWM, ШІМ)	0: CPWM (безперервна ШІМ) 1: перемикання між CPWM і DPWM (переривчаста ШІМ)	1	1	★	
P1-34	Виберіть джерело команди	0: Канал передачі команд панелі керування (світлодіод не горить) 1: Канал передачі команд терміналу (світлодіод горить) 2: Канал передачі команд зв'язку з послідовним портом (світлодіод блимає)	1	0	☆	Виберіть спосіб вмикання та вимкнення
P1-35	Місцева адреса	1~6 — власна адреса для зв'язку з FM; 0 — відноситься не до FM, а до пристрою моніторингу та керування більш високого рівня (напр. ПЛК)	1	1	☆	Місцева адреса задається автоматично під час встановлення параметра P1.47
P1-36	Швидкість передачі	0: 4800 1: 9600 2: 19200 3: 38400	1 біт/сек	1	☆	біт/сек = бітів на секунду
P1-37	Формат даних	0: без біта парності (8.N.1.) 1: біт контролю за непарністю (8.O.1.) 2: біт контролю за парністю (8.E.1.)	1	0	☆	
P1-38	Затримка відповіді	0 – 20 (0 – 200)	1 мс	2	☆	

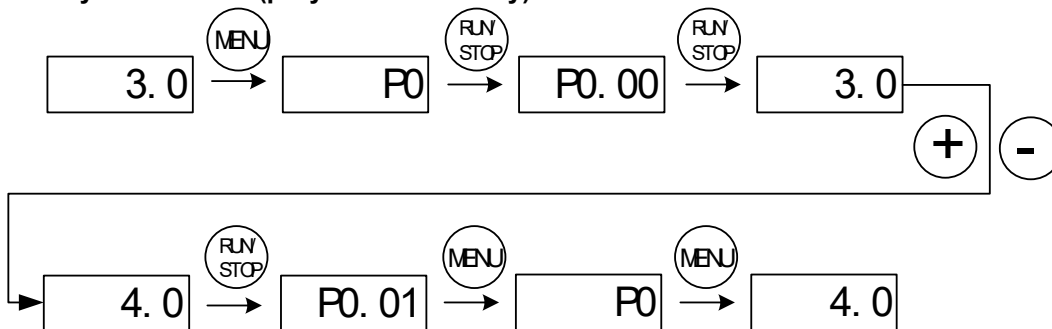
P1-43	Співвідношення швидкостей основної та допоміжної обмоток однофазного двигуна	10 – 200	1	100	☆
P1-44	Коефіцієнт коригування сили струму однофазного двигуна	50 – 200	1	150	☆
P1-45	Час скидання системи захисту від нестачі води	0 – 9999	1	10	☆
P1-47	Відображення меню параметрів	0: Відображено 1: Приховано	1	1	☆



7.5 Процедура налаштування параметрів

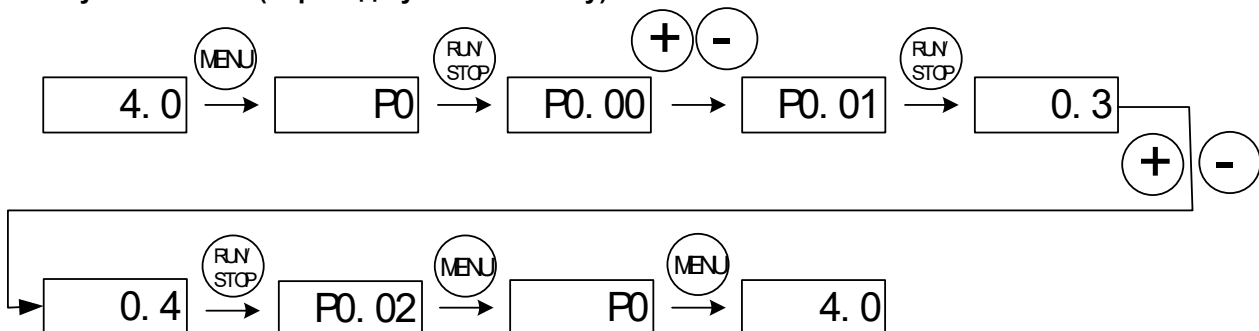
Для часто використовуваних параметрів P0.00 – P0.04 процедура налаштування здійснюється наступним чином.

Налаштування P0.00 (регулювання тиску)

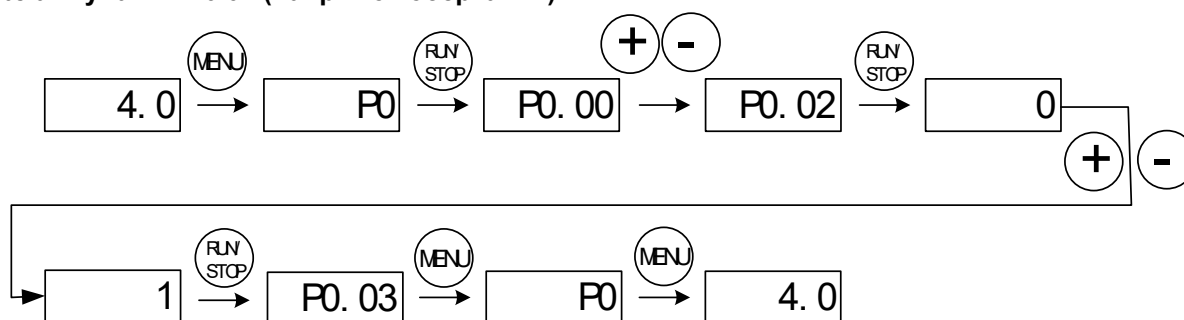


Примітка. Натисніть кнопку «+» або «-», щоб змінити значення тиску на 4,0 у відображеному режимі зупинки.

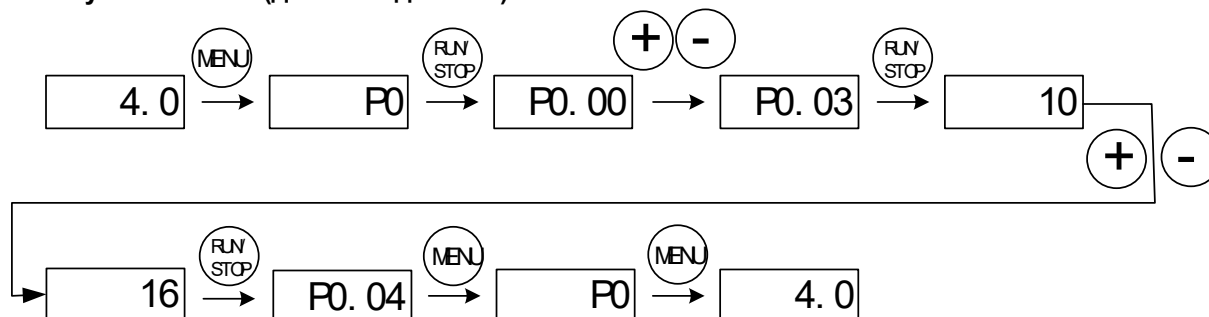
Налаштування P0.01 (перепад пускового тиску)



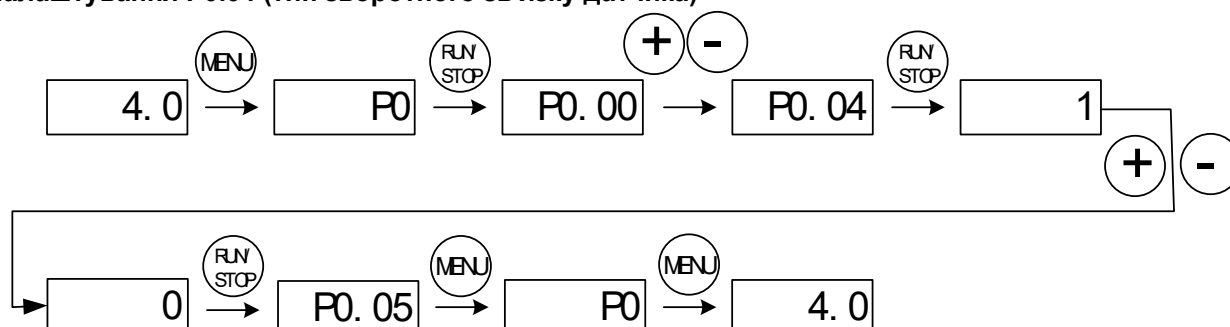
Налаштування P0.02 (напрямок обертання)



Налаштування P0.03 (діапазон датчика)



Налаштування P0.04 (тип зворотного зв'язку датчика)



8 Опис процедури програмування

P0.00	Регулювання тиску	1,0 – P0.21	бар	3,0	
P0.03	Діапазон роботи датчика	0,1 – 200,0	бар	10,0	Виконайте регулювання з урахуванням сфери застосування датчика
P0.04	Тип датчика зі зворотним зв'язком	0 : 4–20 мА/24 В 1 : 4–20 мА/10 В 2 : 0–10 В 3 : 0,5–4,5 В 4 : 0–5 В		1	

P0.03 — це діапазон роботи датчика. Звичайний діапазон становить до 1 МПа (10,0 бар)

P0.00 — це значення тиску в трубопровідній системі. Якщо P0.00 = 3,0 бар, то після запуску насоса тиск в трубопровідній системі буде підтримуватися на постійному рівні в 3,0 бар.

P0.01	Перепад пускового тиску	0,0 – P0.00	бар	0,3	Значення нижче уставки ПІД-регулятора
P0.10	Затримка виявлення запуску ПІД-регулятора зі сплячого режиму	0,0 – 100,0	с	3,0	Затримка виявлення запуску ПІД-регулятора зі сплячого режиму

UA

За замовчуванням встановлений струмовий датчик. Спосіб під'єднання датчика такий саме, як і для датчиків тиску, що під'єднуються до терміналу AI як датчики зворотного зв'язку тиску: якщо використовується датчик напруги, змініть налаштування P0.04 на 0. Спосіб під'єднання пристрою такий саме, як для передавального манометра, який під'єднується до клеми AI в якості системи зворотного зв'язку за тиском.

Якщо значення зворотного зв'язку менше або дорівнює заданому тиску мінус пусковий тиск ПІД-регулятора (P0.00 – P0.01) і цей стан зберігається на P0.10 протягом встановленого часу, налаштування ПІД-регулятора починається заново. Наприклад, це відбувається, якщо P0.00 = 3, P0.01 = 0,3, P0.10 = 5,0, значення зворотного зв'язку менше або дорівнює 2,7, а час перебування в цьому стані перевищує 5 с. Як тільки значення перевищує 2,7, відлік часу починається заново.

P0.02	Напрямок обертання вала двигуна	0: Уперед 1: Назад		0	Змінюючи цей параметр, можна змінити напрямок обертання вала
-------	---------------------------------	-----------------------	--	---	--------------------------------------------------------------

У разі першого використання перевірте напрямок обертання двигуна. За необхідності змініть цей напрямок. Поміняйте місцями два довільних дроти з силових проводів U, V, W на пристрої або змініть параметр P0.02.

P0.06	Пропорційне посилення P1	0,0– 100,0	с	2	Чим вище значення параметра, тим швидше реагує система контролю тиску. Але якщо задано занадто високе значення, тиск в системі буде коливатися. Виконайте регулювання в залежності від системи водопостачання.
-------	--------------------------	------------	---	---	----------------------------------------------------------------------------------------------------------------------------------------------------------------------------------------------------------------

Спосіб регулювання:

Якщо заводські параметри не відповідають встановленим вимогам, виконайте точне налаштування параметрів. В першу чергу, збільшивши пропорційне посилення, переконайтеся у відсутності коливань в системі.

Примітка. Неправильне налаштування параметра P0.06 призведе до перевищення передбаченої швидкості та навіть до збою в зв'язку з перенапруженням.

P0.08	Налаштування сплячого режиму ПІД-регулятора	0 – 2		2	0: Сплячий режим вимкнено 1: Сплячий режим 1 2: Сплячий режим 2
P0.09	Затримка виявлення сплячого режиму ПІД-регулятора	0 – 100	с	5	У разі низького споживання води, якщо вмикання сплячого режиму затримується або він взагалі не вмикається, зменшіть значення. Якщо сплячий режим вмикається завчасно або часто вмикається й вимикається, збільште значення.
P0.10	Затримка виявлення запуску ПІД-регулятора зі сплячого режиму	0 – 100	с	3	Затримка виявлення запуску ПІД-регулятора зі сплячого режиму
P0.11	Низька підтримувана частота сплячого режиму ПІД-регулятора	20 Гц – верхня межа частоти	Гц	30	ПІД-регулятор в режимі експлуатації з низькою підтримуваною частотою сплячого режиму. Після закінчення часу P0.12 ПІД-регулятор переходить в сплячий режим.
P0.12	Час роботи за низької підтримуваної частоти ПІД-регулятора	0 ~ 120	с	5	
P0.13	Тиск виходу зі сплячого режиму ПІД-регулятора	0,0 – 1,0	бар	0,2	Якщо тиск зворотного зв'язку знаходиться в межах відхилення сплячого режиму, почніть перевірку сплячого режиму.

Після вибору сплячого режиму 1 в параметрі P0.08 пристрій визначить, чи не перевищує тиск зворотного зв'язку уставку. Якщо це так, пристрій вмикає виявлення сплячого режиму. Після закінчення затримки виявлення сплячого режиму ПІД-регулятора, встановленої в P0.09, якщо тиск зворотного зв'язку, як і раніше, перевищує уставку, пристрій поступово знижує вихідну частоту до низькорівневої підтримуваної частоти виявлення сплячого режиму, встановленої в P0.11. Після закінчення часу очікування низькорівневої підтримуваної частоти виявлення сплячого режиму, якщо тиск зворотного зв'язку, як і раніше, перевищує задане значення, пристрій знижує вихідну частоту до 0 Гц і переходить в сплячий режим. Якщо в рамках описаної вище процедури тиск зворотного зв'язку нижче заданого значення, пристрій розцінює це як неприпустиме виявлення сплячого режиму та повертається в стан налаштування ПІД-регулятора.

Коли пристрій переходить у сплячий режим, якщо тиск зворотного зв'язку нижче граничного значення ПІД-регулятора в сплячому режимі, пристрій починає виявлення запуску зі сплячого режиму. Після закінчення затримки виявлення запуску ПІД-регулятора, встановленої в P0.10, якщо тиск зворотного зв'язку, як і раніше, нижче граничного значення тиску для запуску зі сплячого режиму, запуск зі сплячого режиму вважається успішним і пристрій повертається в стан налаштування ПІД-регулятора. Або запуск зі сплячого режиму вважається невдалим. Занадто високе граничне значення сплячого режиму ПІД-регулятора може призвести до частого запуску та зупинки пристрою. Занадто низьке граничне значення сплячого режиму ПІД-регулятора може призвести до недостатнього тиску.

Примітка. Підтримувана частота сплячого режиму в різних системах водопостачання різна. Якщо вода не використовується та кран закритий, але насос, як і раніше, працює, збільште P0.11 до підтримуваної частоти сплячого режиму.

P0.14	Автоматично запускається і скидається після вмикання	0: вимк. 1: увімк.	1	0	☆
P0.15	Затримка автозапуску після вмикання живлення	0,0 – 100,0	0,1 с	5,0	☆

Якщо ви хочете, щоб пристрій запускався автоматично після затримки, встановленої в P0.15, після налаштування всіх параметрів встановіть P0.14 = 1, щоб активувати функцію автоматичного запуску пристрою. Кожен раз після вмикання або скидання помилки (наприклад, у разі виявлення нестачі води в свердловині) пристрій запускається автоматично.

P0.16	Захист від замерзання	0: ВИМК. 1: УВИМК.		0	
P0.17	Робоча частота захисту від замерзання	0,0 – 50	Гц	10,00	
P0.18	Час спрацьовування захисту від замерзання (робота насоса)	0 – 1000	с	60	
P0.19	Затримка спрацьовування захисту від замерзання	0 – 1000	с	300	Якщо встановлено значення 0, підтримується постійна робота з робочою частотою захисту від замерзання

Встановіть P0.16 = 1, щоб активувати функцію захисту від замерзання. FM відрегулює робочу частоту насоса відповідно до його поточного стану після запуску.

Примітка.

- Автоматично встановлена частота насоса має пріоритет над частотою захисту від замерзання.
- Частоту захисту від замерзання не можна встановити на високе значення. Вона повинна бути встановлена як частота, що забезпечує тільки роботу насоса, але не підтримку тиску.

P0.20	Коефіцієнт витоку води	0,0 – 100,0		1,0	Чим більше витік води, тим вище коефіцієнт.
-------	------------------------	-------------	--	-----	---------------------------------------------

За відсутності споживання можуть відбуватися витіки води з системи трубопроводів, наприклад в разі недостатнього ущільнення. Пристрій не переходить в сплячий режим і багаторазово запускається й зупиняється. Щоб вирішити проблему витоку води з трубопровідної системи, змініть значення P0.20 відповідно до параметрів витоку. Чим більше витік води, тим вище коефіцієнт.

P0.21	Уставка сигналу високого тиску	0,0 – P0.08	бар	9,0	Коли тиск зворотного зв'язку вище або дорівнює уставці, то після затримки P0.22 видаються сигнали помилки та виконується зупинка.
P0.22	Час виявлення сигналу високого тиску	0 – 120	с	3,0	
P0.23	Уставка сигналу низького тиску	0 – P0.00	бар	0	Коли тиск зворотного зв'язку нижче заданого значення, то після затримки P0.24 видаються

UA

P0.24	Час виявлення сигналу низького тиску	0,0 – 120	с	3,0	сигнали помилки і виконується зупинка. Ця функція не активна, коли встановлено значення 0.
-------	--------------------------------------	-----------	---	-----	--------------------------------------------------------------------------------------------

FM порівнює P0.21 і P0.23 в залежності від тиску зворотного зв'язку трубопроводу від датчика. Якщо значення тиску не відповідає вимогам, пристрій зупиняється та автоматично видає сигнал помилки для захисту трубопровідної системи.

P0.25	Захист від нестачі води	0–3		2	0: Вимкнено 1: Оцінка нестачі води за частотою й силою струму 2: Оцінка за частотою й тиском 3: Оцінка нестачі води за частотою, тиском та силою струму
P0.26	Межа виявлення нестачі води.	0,0 – P0.00	бар	0,5	Нестача води оцінюється тільки тоді, коли тиск зворотного зв'язку нижче уставки.
P0.27	Частота виявлення увімкнення захисту від замерзання води	0 – верхня частота	Гц	48,00	Вірно, коли P0,25 = 1. Порівняльна оцінка частоти нестачі води.
P0.28	Поточний відсоток виявлення вмикання захисту від нестачі води.	0 – 100,0	%	40,0	Вірно, тільки коли P0,25 = 1. Відсоток від номінального струму двигуна.
P0.29	Час для виявлення сигналу нестачі води	0 – 200	с	60,0	
P0.30	Автоматична затримка скидання захисту від нестачі води.	0~9999	хв	15	Якщо значення встановлено на 0, використовуйте тиск для автоматичного скидання захисту від нестачі води.

За замовчуванням захист від нестачі води можна організувати у наступні способи:

1. Перемикач захисту від нестачі води увімкнено (P0.25 = X).
2. Тиск у системі нижчий за допустиме граничне значення для визначення нестачі води (тиск зворотного зв'язку < P0,26).
3. Поточна робоча частота не нижче частоти системи захисту від нестачі води (робоча частота >= P0.27)
4. Коли умови (1) – (3) виконуються, починається відлік часу. Якщо умови виконуються та час лічильника перевищує час затримки сигналу тривоги щодо аномального тиску (час затримки > P0.29), видається помилка нестачі води. Якщо будь-яка умова під час зворотного відліку порушується, відлік починається спочатку.

Коли видається помилка нестачі води, після закінчення часу, встановленого в P0.30, пристрій скидається залежно від наступних параметрів:

P0.32	Визначення вхідного тиску	0,0 – P0.00	бар	1,0	
P0.33	Час визначення вхідного тиску	0,0 – 100,0	с	20,0	

Щоб безпосередньо усунути помилку нестачі води, скористайтеся функцією визначення тиску на вході.

Примітка. Коли нестача води визначається за тиском з урахуванням коливань робочого стану кожного пристрою (наприклад, в залежності від діапазону навантаження), для правильного виявлення нестачі води потрібна чітко обґрунтоване встановлення значення P0.28 відповідно до параметрів місця монтажу.

Спосіб регулювання: Увімкніть пристрій. Коли робоча частота досягне максимальної частоти, від'єднайте пристрій від джерела живлення та запишіть відображуваний вихідний струм. Розділивши це значення на P1.16 (номінальний струм двигуна), ви отримаєте значення у відсотках. Встановіть значення P0.28 трохи більше ніж

на 5–10 відсоткових пунктів вище цього значення. Занадто високе значення P0.28 призведе до хибної видачі помилки нестачі води під час нормальної роботи. І навпаки — у разі занадто низького значення P0.28 захист від нестачі води працюватиме неефективно.

P0.34	Мінімальна напруга AI	0,00 В – P0,35	0,01 В	2,00	Фіксація нижньої межі сигналу AI
P0.35	Максимальна напруга AI	Від P0,34 до +10,00 В	0,01 В	10,00	Фіксація верхньої межі сигналу AI

Якщо ви помітили відхилення між тиском зворотного зв'язку датчика та тиском зворотного зв'язку, що відображається на пристрої, відрегулюйте датчик, встановивши вищезазначений параметр.
Примітка. Діапазон датчика струму — 4~20 мА, діапазон датчика напруги — 0–10 В.

P0.36	Час розгону 1	0,1 – 100	с	2,0	
P0.37	Час гальмування 1	0,1 – 100	с	2,0	

Налаштування часу розгону/гальмування двигуна насоса.

P0.38	Скидання параметрів	0 – 2		0	
-------	---------------------	-------	--	---	--

Якщо параметр P0.38 встановлено на 1, перетворювач частоти відновлює заводські налаштування.

P0.39	Функція блокування параметрів	0 – 1		0	
-------	-------------------------------	-------	--	---	--

Якщо після налаштування параметрів ви хочете запобігти їхній випадковій зміні в результаті неправильних маніпуляцій, встановіть P0.39 = 1. Тепер параметри можна лише відобразити, але не змінити. Зміна параметрів можлива, тільки коли P0.39 = 0.

P0.40	Тип поточної помилки	0 – 29			
-------	----------------------	--------	--	--	--

Тип помилки 0 означає відсутність помилки. 1~29 відповідає параметрам E001~E029. Додаткову інформацію див. у розділі про усунення помилок.

Параметри групи P1 мають те саме значення, що й параметри групи P0. Додаткові відомості див. в інформації про групу P0.

P1.06	Верхня межа частоти	P1.07 – P1.05	Гц	50,00
P1.07	Нижня межа частоти	0,00 – P1.06	Гц	0,00
P1.08	Варіанти дій, коли робоча частота нижче нижньої межі частоти	0: Робота на нижній граничній частоті 1: Вимкнуті 2: Експлуатація з нульовою витратою		0

P1.06 обмежує максимальну робочу частоту пристрою.

За допомогою P1.08 можна вибрати робочий стан пристрою, коли робоча частота нижче нижньої межі частоти. Щоб двигун не працював занадто довго на низьких обертах, можна використовувати цей параметр для зупинки двигуна.

Якщо ви використовуєте насос з частотою живлення 60 Гц, налаштуйте параметри, як описано нижче.

Крок 1. Параметру P1.06 (верхня межа частоти) надайте значення 60.

Крок 2. Параметру P1.13 (номінальна частота двигуна) надайте значення 60.

P1.09	Налаштування несучої частоти	1,0 – 110,0	кГц	Регулюється в залежності від моделі
-------	------------------------------	-------------	-----	-------------------------------------

Використовуйте цей параметр для налаштування несучої частоти. Регулюючи несучу частоту, ви можете зменшити шум двигуна, усунути резонанс, зменшити струм витоку проводів на землю й зменшити перешкоди FM.

За високої несучої частоти зменшуються втрати та нагрів двигуна, але збільшуються втрати та нагрів насоса, а також перешкоди.

UA

P1.10	Значення виявлення обриву лінії зворотного зв'язку	0,0 – 10	B	0,20
P1.11	Час виявлення обриву лінії зворотного зв'язку	0,0 – 100	c	30,0

Значення виявлення обриву лінії зворотного зв'язку: це значення пов'язане з напругою вхідного сигналу. Система визначає значення зворотного зв'язку ПІД-регулятора. Коли значення зворотного зв'язку менше або дорівнює значенню виявлення обриву лінії зворотного зв'язку, система запускає лічильник виявлення. Якщо час виявлення перевищує час виявлення обриву лінії, система генерує помилку обриву лінії ПІД-регулятора.

9 Діагностика



9.1 Опис кодів помилки

Код помилки	Тип помилки	Ймовірна причина	Усунення помилки
E001	Протилежне виконання функцій	1. Занадто швидкий розгін	1. Збільште час розгону
		2. Порушення в IGBT	2. Зверніться за допомогою до технічного фахівця
		3. Помилка, викликана перешкодами	3. Перевірте периферійні пристрої на наявність джерел сильних перешкод
		4. Заземлення	4. Перевірте лінію заземлення
E002	Перевантаження за струмом під час розгону	1. Занадто швидкий розгін	1. Збільште час розгону
		2. Недостатня напруга	2. Перевірте джерело живлення
		3. Недостатня продуктивність пристрою	3. Використовуйте пристрої більш високої продуктивності
E003	Перевантаження за струмом під час гальмування	1. Занадто швидке гальмування	1. Збільшіть час гальмування
		2. Занадто високий момент інерції навантаження.	2. Додайте необхідні модулі динамічного гальмування
		3. Недостатня продуктивність пристрою	3. Збільште продуктивність пристрою
E004	Перевантаження за струмом за постійної швидкості	1. Раптові зміни або нерівномірності навантаження	1. Перевірте навантаження та за необхідності зменшіть раптові зміни або нерівномірності навантаження
		2. Занадто низька напруга живлення	2. Перевірте джерело живлення
		3. Недостатня продуктивність пристрою	3. Використовуйте пристрої більш високої продуктивності
E005	Перенапруження під час розгону	1. Занадто висока напруга живлення 2. Повторний запуск двигуна, що обертається, після короточасних збоїв	1. Перевірте джерело живлення 2. Не запускайте двигун відразу після зупинки
E006	Перенапруження під час гальмування	1. Занадто швидке гальмування	1. Збільште час розгону
		2. Занадто висока інерція навантаження.	2. Збільште кількість модулів динамічного гальмування
		3. Занадто висока напруга живлення.	3. Перевірте джерело живлення
E007	Перенапруження за постійної швидкості	1. Ненормальні зміни напруги живлення	1. Встановіть дросель на вході
		2. Занадто висока інерція навантаження	2. Додайте необхідні модулі динамічного гальмування
E008	Апаратне перенапруження	1. Занадто висока напруга живлення	1. Перевірте джерело живлення
		2. Занадто швидке гальмування	2. Збільште час гальмування
		3. Занадто висока інерція навантаження	3. Збільште кількість модулів динамічного гальмування
E009	Спільна шина під напругою	1. Занадто низька напруга живлення	1. Перевірте живлення від мережі

E010	Перевантаження блока керування	1. Занадто швидкий розгін	1. Збільште час розгону
		2. Повторний запуск двигуна, що обертається	2. Не запускайте двигун відразу після зупинки
		3. Занадто низька напруга живлення	3. Перевірте напругу живлення
		4. Перевантаження	4. Використовуйте пристрої більш високої продуктивності
E011	Перевантаження двигуна	1. Занадто низька напруга живлення	1. Перевірте напругу живлення
		2. Неправильне налаштування номінального струму двигуна	2. Встановіть номінальний струм двигуна заново
		3. Застрягання двигуна або значні зміни навантаження	3. Перевірте навантаження та відрегулюйте потужність всмоктування
		4. Занадто маленькі розміри двигуна	4. Встановіть належний двигун
E013	Втрата вихідної фази	Втрата однієї з фаз U, V, W (або незбалансоване навантаження на три фази)	1. Перевірте вихідну проводку 2. Перевірте двигун і кабель
E014	Перегрів модуля	1. Миттєве струмове перевантаження пристрою	1. Дивіться вказівки у разі струмового перевантаження
		2. Міжфазне коротке замикання або коротке замикання певних фаз на землю	2. Заново під'єднайте пристрій
		3. Засмічений вентиляційний канал або поламаний вентилятор	3. Очистіть вентиляційний канал або замініть вентилятор
		4. Занадто висока температура доквілля	4. Знизьте температуру доквілля
		5. Не закріплений провід або модуль пристрою, що під'єднується	5. Перевірте стан і повторно під'єднайте
		6. Несправність ланцюга живлення	6. Зверніться за допомогою до технічного фахівця
		7. Панель керування	
E015	Недостатньо води.	Виявлено нестачу води	Перевірте всмоктувальний кошик і з'ясуйте, чи достатньо води у всмоктуючому трубопроводі та насосі
E018	Виявлення помилки, пов'язаної з неналежним станом ланцюга	1. Несправність контакту роз'єму панелі керування	1. Перевірте роз'єм і знову під'єднайте його 2. Зверніться за допомогою до технічного фахівця
		2. Несправність ланцюга живлення	
		3. Пошкодження компонентів датчика Холла	
		4. Несправність схеми посилення	
E022	Проблема з зчитуванням і записом EEPROM	1. Неправильне зчитування й запис параметрів керування	1. Для скидання натисніть кнопку RUN/STOP (ПУСК/СТОП).
		2. Несправність пам'яті EEPROM	2. Зверніться за допомогою до технічного фахівця
E023	Високий крутний момент	1. Занадто швидкий розгін	1. Збільште час розгону
		2. Повторний запуск двигуна, що обертається	2. Не запускайте двигун, якщо вал ще обертається
		3. Занадто низька напруга живлення	3. Перевірте напругу живлення
		4. Занадто високе навантаження	4. Використовуйте пристрої більш високої продуктивності
E024	Обрив лінії зворотного зв'язку ПІД-регулятора	1. Обрив проводки або несправний контакт датчика	1. Перевірте правильність встановлення та під'єднання датчика
		2. Занадто короткий час виявлення обриву проводки	2. Збільште час виявлення обриву проводки
		3. Пошкоджений датчик або відсутній сигнал зворотного зв'язку в системі	3. Замініть датчик
E025	Час роботи збігається з встановленим часом	1. Час роботи збігається з встановленим часом	1. Зверніться за допомогою до технічного фахівця
E027		1. Неналежний тиск/рівень води	1. Перевірте правильність тиску подачі

	Сигнал нестачі води	2. Обрив проводки або несправний контакт датчика. Відсутність сигналу зворотного зв'язку в системі	2. Перевірте правильність встановлення та під'єднання датчика
		3. Занадто короткий час виявлення сигналу нестачі води (P0.29)	3. Перевірте налаштування відповідного параметра
		4. Занадто низька частота системи захисту від нестачі води (P0.27)	
		5. Занадто низький струм виявлення вмикання захисту від нестачі води (P0.28)	
E028	Сигнал високого тиску	1. Помилка сигналу зворотного зв'язку датчика	1. Перевірте проводку датчика
		2. Занадто низька уставка сигналу високого тиску (P0.21)	2. Перевірте налаштування відповідного параметра
		3. Занадто короткий час виявлення сигналу помилки (P0.22)	
E029	Сигнал низького тиску	1. Занадто висока уставка сигналу низького тиску (P0.23)	1. Змініть значення параметра
		2. Обрив проводки або несправний контакт датчика. Відсутність сигналу зворотного зв'язку в системі	2. Перевірте датчик
		3. Тип датчика не відповідає способу застосування	

9.2 Поширені помилки та їхнє усунення



У списку нижче вказані помилки, які можуть виникнути під час експлуатації, а також способи їхнього усунення.

9.2.1 Після вмикання живлення нічого не відображається на екрані

- За допомогою мультиметра виміряйте напругу джерела живлення, щоб переконатися, що воно відповідає номінальній напрузі пристрою.
- Перевірте трифазний мостовий випрямляч на наявність пошкоджень. Якщо він пошкоджений, зверніться в сервісний центр.

9.2.2 Після вмикання живлення спрацьовує автоматичний вимикач

- Перевірте, чи немає короткого замикання між фазами або між однією з фаз і землею. Якщо коротке замикання є, усуньте його.
- Перевірте мостовий випрямляч на наявність пошкоджень. Якщо він пошкоджений, зверніться в сервісний центр.

9.2.3 Після запуску пристрою не вмикається двигун

- Перевірте баланс навантаження на три фази U, V, W. Якщо джерело живлення в порядку, перевірте двигун на наявність пошкоджень або засмічення. Якщо двигун в порядку, перевірте правильність налаштування параметрів двигуна.
- Якщо є незбалансоване навантаження на фази U, V, W, зверніться в сервісний центр.
- Якщо відсутня вихідна напруга, зверніться в сервісний центр.

9.2.4 Після вмикання живлення пристрій працює нормально, але під час експлуатації спрацьовує автоматичний вимикач

- Перевірте, чи немає короткого замикання між вихідними модулями. Якщо він пошкоджений, зверніться в сервісний центр.
- Перевірте, чи немає короткого замикання між фазами двигуна або між однією з фаз і землею. Якщо коротке замикання є, усуньте його.

- Якщо від'єднання відбувається рідко, а перетворювач знаходиться на великій відстані від двигуна, рекомендується додати вихідний дросель змінного струму.

9.2.5 Насос не зупиняється під час роботи без води

- (1) Переконайтеся, що тиск в системі, що відображається на панелі FM, не нижче уставки. Якщо тиск нижче уставки, перевірте правильність налаштування діапазону датчика тиску, тоді перевірте, чи не обертається вал насоса в зворотному напрямку, чи не відбувається продування насоса повітрям та чи не засмічений вхідний трубопровід.
- (2) Якщо робочий тиск не нижче уставки, зменшіть уставку P0.09 і збільште уставку P0.11.
- (3) Якщо робочий тиск коливається без значного відхилення від уставки, зупиніть FM вручну і проконтролюйте, чи не впаде тиск. Якщо тиск падає, необхідно замінити зворотний клапан.

9.2.6 Не відбувається перехід у сплячий режим у разі нестачі води/під час витoku

- (1) Якщо система не переходить у сплячий режим або тривалість сплячого режиму занадто велика, зменшіть P0.09 і збільште P0.11. Якщо ці зміни не допомагають, збільште P0.31.
- (2) Якщо сплячий режим вмикається передчасно, спочатку збільште P0.09. Якщо це не допомагає, зменшіть P0.20.
- (3) У разі частих запусків та зупинок насоса спочатку збільште P0.09. Якщо це не допомагає, збільште P0.20. Якщо це також не дає результату, збільште P0.01.

9.2.7 Система не зупиняється для захисту від нестачі води

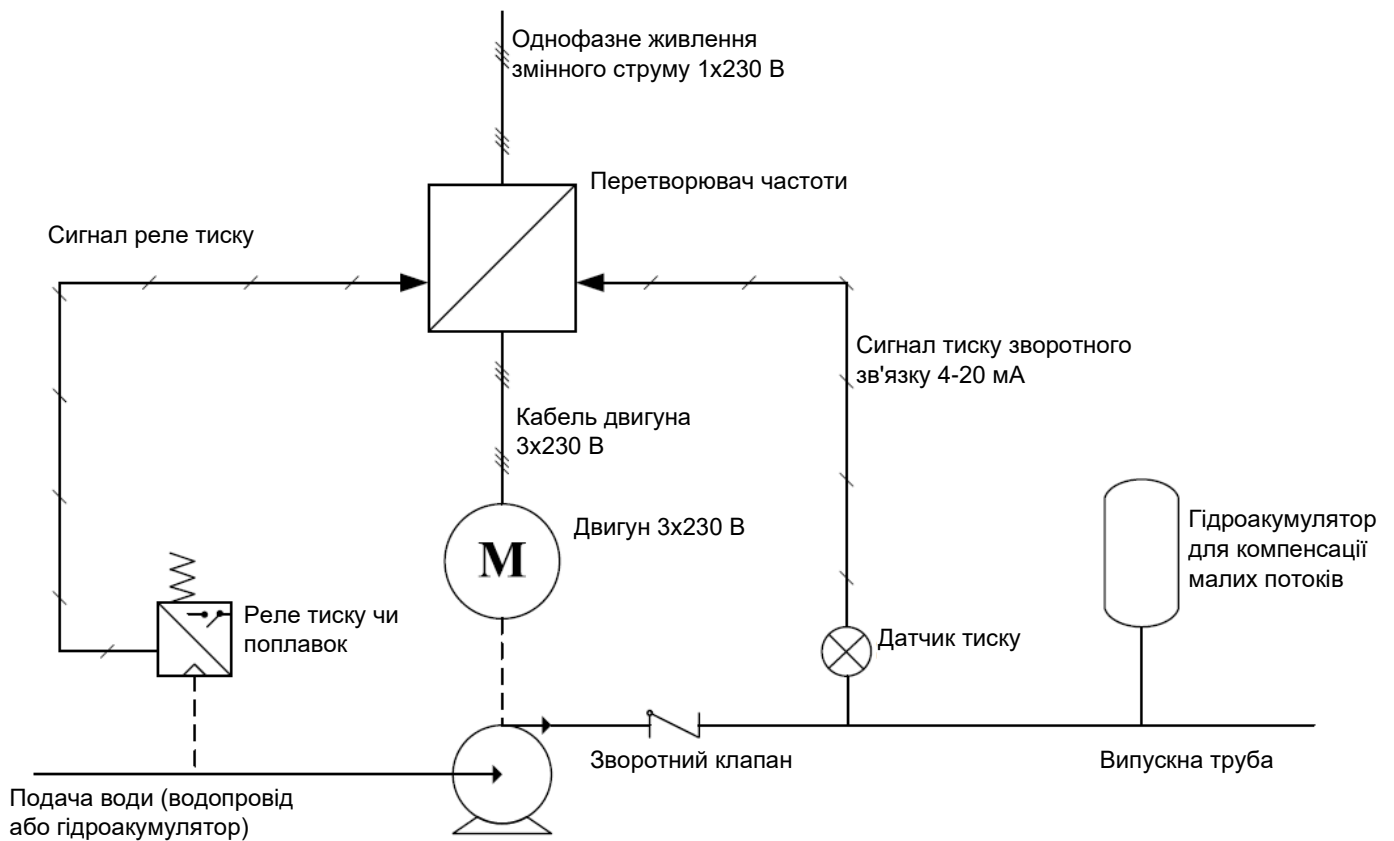
- (1) Перемикач захисту від нестачі води P0.25 не вмикається.
- (2) Встановлене граничне значення для виявлення нестачі води (P0.26) занадто низьке.
- (3) Встановлене відсоткове значення сили струму для виявлення нестачі води (P0.28) занадто низьке.

10 Приклад електричної схеми

10.1 Застосування насоса

Для збільшення низького тиску в лінії подачі води або у разі подачі води з резервуара, встановленого перед насосом

Стан/параметр	Вимога	Налаштування параметрів
Тиск у трубопровідній системі	3,0 бар.	P0.00 = 3,0
Режим захисту від нестачі води	На вході встановлений датчик перемикачання	Введення через зовнішні клеми



Примітка. Якщо довжина кабелю між пристроєм та електродвигуном перевищує 50 м, рекомендується встановити фільтр DU/DT, синус-фільтр або інший пристрій для усунення перешкод між двигуном і пристроєм з метою захисту двигуна й частотного перетворювача. З будь-яких питань звертайтеся до дилера.

11 Технічні параметри частотного перетворювача

Назва частотного перетворювача	Вхідна напруга	Вхідна частота	Вхідний струм	Вихідна напруга	Вихідна частота	Вихідний струм
PUMPA e-line Drive-04 0,75 кВт	1x230 В	50 Гц	9 А	3x230 В	0–50 Гц	4,5 А
PUMPA e-line Drive-04, 1,5 кВт	1x230 В	50 Гц	14 А	3x230 В	0–50 Гц	7 А
PUMPA e-line Drive-04 2,2 кВт	1x230 В	50 Гц	20 А	3x230 В	0–50 Гц	10 А

Содержание

1	ТАБЛИЦА СИМВОЛОВ	34
2	ВВЕДЕНИЕ	37
3	УКАЗАНИЯ ПО БЕЗОПАСНОЙ ЭКСПЛУАТАЦИИ	37
4	РАЗДЕЛ 1. ПАНЕЛЬ УПРАВЛЕНИЯ	39
4.1	ПАНЕЛЬ УПРАВЛЕНИЯ.....	39
4.2	РЕЖИМ РАБОТЫ И ИЗОБРАЖЕНИЯ НА ЭКРАНЕ	39
4.3	ОПИСАНИЕ МЕНЮ	40
5	РАЗМЕРЫ И СОЕДИНЕНИЯ	41
5.1	ПРОЦЕДУРА УСТАНОВКИ НА ПОВЕРХНОСТНЫЙ НАСОС В ИЛЛЮСТРАЦИЯХ	42
5.2	ЭЛЕКТРИЧЕСКАЯ СХЕМА ПОДКЛЮЧЕНИЯ КЛЕММ ОСНОВНОЙ И УПРАВЛЯЮЩЕЙ ЦЕПЕЙ	43
5.3	ПАНЕЛЬ УПРАВЛЕНИЯ.....	43
5.4	ПОДКЛЮЧЕНИЕ ДАТЧИКОВ.....	43
5.4.1	<i>Подключение клемм</i>	43
5.4.2	<i>Описание конфигурации датчика</i>	44
5.4.3	<i>Электрическая схема</i>	44
5.4.4	<i>Пример регулировки датчика давления</i>	44
6	БЫСТРЫЙ ПУСК	45
6.1	НАСТРОЙКА ПАРАМЕТРОВ	45
6.1.1	<i>Настройка преобразователя FM на работу с одним насосом</i>	45
6.1.2	<i>Настройка преобразователя FM на работу с несколькими насосами</i>	45
6.2	ПРОВЕРКА НАПРАВЛЕНИЯ ВРАЩЕНИЯ ВАЛА ДВИГАТЕЛЯ НАСОСА	46
7	ПРОГРАММИРОВАНИЕ И ПАРАМЕТРЫ	46
7.1	ИНДИКАЦИИ НА ЭКРАНЕ ВО ВРЕМЯ РАБОТЫ УСТРОЙСТВА.....	46
7.2	ИНДИКАЦИИ НА ЭКРАНЕ В РЕЖИМЕ ОЖИДАНИЯ	46
7.3	ПАРАМЕТРЫ ДАВЛЕНИЯ И ЗАЩИТЫ	47
7.4	ДОПОЛНИТЕЛЬНЫЕ НАСТРОЙКИ.....	50
7.5	ПРОЦЕДУРА НАСТРОЙКИ ПАРАМЕТРОВ	54
8	ОПИСАНИЕ ПРОЦЕДУРЫ ПРОГРАММИРОВАНИЯ	55
9	ДИАГНОСТИКА	60
9.1	ОПИСАНИЕ КОДОВ ОШИБКИ	60
9.2	РАСПРОСТРАНЕННЫЕ ОШИБКИ И ИХ УСТРАНЕНИЕ.....	62
9.2.1	<i>После включения питания ничего не отображается на экране</i>	62
9.2.2	<i>При включении питания срабатывает автоматический выключатель</i>	62
9.2.3	<i>После запуска устройства не включается двигатель</i>	63
9.2.4	<i>При включении питания устройство работает нормально, но во время эксплуатации срабатывает автоматический выключатель</i>	63
9.2.5	<i>Насос не останавливается при работе без воды</i>	63
9.2.6	<i>Не происходит переход в спящий режим при нехватке воды/во время утечки</i>	63
9.2.7	<i>Система не останавливается для защиты от нехватки воды</i>	63
10	ПРИМЕР ЭЛЕКТРИЧЕСКОЙ СХЕМЫ	64
10.1	СИСТЕМА С ОДНИМ НАСОСОМ	64
11	ТЕХНИЧЕСКИЕ ПАРАМЕТРЫ ЧАСТОТНОГО ПРЕОБРАЗОВАТЕЛЯ	64
	СЕРВИС ТА РЕМОТ / СЕРВИС И РЕМОТ	65
	УТИЛИЗАЦІЯ ОБЛАДНАННЯ / УТИЛИЗАЦІЯ ОБОРУДОВАНИЯ	65
	ДЕКЛАРАЦІЯ ВІДПОВІДНОСТІ ЄС	66
	ДЕКЛАРАЦИЯ СООТВЕТСТВИЯ ЕС	67

1 Таблица символов

Для облегчения понимания предъявляемых требований в инструкции по эксплуатации используются следующие символы.



Во избежание повреждения оборудования и появления угрозы безопасности людей соблюдайте приведенные указания и предупреждения.



В случае несоблюдения указаний или предупреждений касательно электрооборудования существует риск повреждения оборудования или угроза безопасности для людей.



Указания и предупреждения по эксплуатации оборудования и его частей.



Действия, которые может выполнять оператор оборудования. Оператор оборудования должен ознакомиться с указаниями, приведенными в инструкции по эксплуатации. В дальнейшем он отвечает за плановое техническое обслуживание оборудования. Персонал оператора должен быть уполномочен выполнять соответствующие операции планового обслуживания.



Действия, которые должны выполняться лицом с соответствующей электротехнической квалификацией и обеспечат соблюдение требований электробезопасности. Несоблюдение инструкций по эксплуатации может привести к риску травмирования или повреждения. Пользователь несет полную ответственность за такие нарушения.



Операции, которые должны выполняться лицом с соответствующей квалификацией. Лицо, выполняющее монтаж, должно позаботиться о собственной безопасности и безопасности других присутствующих лиц. Несоблюдение инструкций по эксплуатации может привести к риску травмирования или повреждения. Пользователь несет полную ответственность за следующие нарушения



В соответствующих случаях он обязан использовать средства индивидуальной защиты.



Действия, которые следует выполнять, только когда оборудование выключено и отсоединено от источника питания.



Действия, которые следует выполнять, только когда оборудование включено.

Благодарим за приобретение оборудования! Перед его вводом в эксплуатацию обязательно ознакомьтесь с данной инструкцией по монтажу и эксплуатации.

Сокращенная версия руководства (важные действия перед запуском)

Важные предупреждения и действия, которые необходимо выполнить до и во время эксплуатации частотного преобразователя.

1. Схема подключения датчика давления PUMPA (подробнее в п. 5.4.3: «Схема подключения»)

Примечание. На нашем веб-сайте www.pumpra.eu вы можете найти информацию о датчике давления 90° E-DRIVE PUMPA 0–10 бар 4–20 мА (код для заказа: ZB00050295).



2. Регулировка датчика давления на частотном преобразователе (см. раздел 6 «Быстрый запуск»)

Требования к параметрам датчика зависят от его типа.

- Например, для датчика давления PUMPA с напряжением питания 24 В, сигналом обратной связи 4–20 мА, диапазоном давления до 10 бар, требуемым давлением воды 4,0 бар должны быть установлены следующие значения параметров:

P0.00 = 4,0	Регулировка давления
P0.03 = 10	Максимальный диапазон датчика
P0.04 = 0	Датчик с обратной связью (датчик давления)
P0.14 = 1	Автоматический запуск, автоматический сброс ошибок

Вы можете изменить настройку давления с помощью кнопок «+» и «-» (см. Раздел 7. «Программирование и параметры»)

Символ	Название	Описание	Ед. изм.
P	Текущее давление	Значение давления в ходе текущей эксплуатации	бар
H	Рабочая частота	Текущая рабочая частота	Гц
d	Уставка давления	Требуемое давление	бар

Примечание. Возможность регулировки параметра кнопками «+» и «-» доступна только тогда, когда устройство (насос) остановлено. Во время работы устройства возможно только переключение между параметрами.

Примечание Если длина кабеля между устройством и двигателем превышает 50 м, мы рекомендуем установить фильтр DU/DT, синусоидальный фильтр или другое устройство подавления помех между двигателем и устройством для защиты двигателя и преобразователя частоты. Альтернативно обратитесь к своему дилеру.

!!!ВАЖНО!!!

Сокращенная версия руководства (важные действия перед запуском)

Настройка важных параметров давления и защиты частотного преобразователя (подробнее см. в Разделе 7.3 «Параметры давления и защиты» и в Разделе 7.4 «Дополнительные настройки»)

Назначение	Описание	Диапазон регулировки	Ед. изм.	Исходное значение	Тип параметра	Примечания
P0.02	Направление вращения вала двигателя	0: Текущее направление вращения 1: Обратное направление вращения	1	0	☆	Этот параметр позволяет изменить направление вращения вала двигателя
P0.03	Диапазон работы датчика	0,1–200	0,1 бар	10,0	☆	
P0.04	Тип датчика с обратной связью	0 : 4–20 мА/24 В 1 : 4–20 мА/10 В 2 : 0–10 В 3 : 0,5–4,5 В 4 : 0–5 В	1	0	☆	В зависимости от передаваемого сигнала обратной связи датчика могут быть выбраны различные режимы
P0.14	Автоматический запуск при включении	0: откл. 1: вкл.	1	0	☆	При установке параметра на значение «1» - система запустится автоматически после включения. Для погружных насосов установите «1», если определена минимальная частота.
P0.25	Защита от нехватки воды	0: Откл. 1: Оценка нехватки воды по частоте и силе тока 2: Оценка по частоте и давлению 3: Оценка по частоте, силе тока и давлению	1	2	☆	
P0.38	Сброс параметров	0: Никакие действия не выполняются 1: Восстановление заводских настроек 2: Очистка записей об ошибках	1	0	★	
P1.07	Нижний предел рабочей частоты	0,00 Гц – верхний предел частоты P1-06	0,1 Гц	0,00 Гц	☆	Если вы измените этот параметр, необходимо изменить параметр P1-08 на значение 2, чтобы двигатель работал правильно.
P1.08	Варианты действий, когда рабочая частота ниже нижнего предела частоты	0: работа на нижнем пределе частоты 1: Выключить 2: Эксплуатация с нулевым расходом	1	0	☆	
P1.12	Выбор мощности электродвигателя	0: 0,75 кВт 1: 1,5 кВт 2: 2,2 кВт	1	2	★	Заданное значение — 2,2 кВт. Отрегулируйте параметр в соответствии с данными на заводской табличке двигателя
P1.14	Номинальная частота электродвигателя	0 – максимальная частота P1-05	0,1 Гц	50,00	★	Установите согласно информации на заводской табличке двигателя
P1.15	Номинальное напряжение электродвигателя	0–380 В	1	220	★	Установите согласно информации на заводской табличке двигателя

P1-16	Номинальная сила тока электродвигателя	1,00–10,00	0,0 1 А	9,60	★	
P1-18	Функции клеммы DI1	0: функция отсутствует 1: Работа в прямом направлении (FWD)	1	1	★	0: функция отсутствует 1: Эксплуатация
P1-19	Функции клеммы DI2	-10: Ошибка внешнего ввода (нормально разомкнут)	1	10	★	10: Ошибка внешнего ввода (нехватка воды на выключателе)

!!!ВАЖНО!!!

2 Введение



Благодарим вас за покупку частотного преобразователя Drive-04, предназначенного для контроля и экономичного управления работой насосов с трехфазным двигателем, подключенных к сети 3 x 230 В (в форме звезды). Частотный преобразователь (FM) с входным напряжением 1x230 В для насосов повышает давление в гидравлических системах с использованием функции измерения давления. FM способен поддерживать постоянное давление в гидравлическом контуре, изменяя количество оборотов насоса в минуту, и автоматически включается и выключается с помощью датчиков. Благодаря различным возможным настройкам и имеющимся входным и выходным регулируемым контактам можно адаптировать работу преобразователя с учетом параметров различных устройств. Диапазоны регулировки представлены в следующих разделах.

В одной системе водоснабжения может использоваться до 5 частотных преобразователей данного типа.

Перед началом эксплуатации убедитесь в правильности подключения и направления вращения вала насоса.

Степень защиты частотного преобразователя — IP 54.

Сфера применения:

- жилые помещения
- многоквартирные дома
- с/х предприятия
- промышленное оборудование
- перекачка воды из колодцев и скважин
- водоснабжение, орошение и откачка дождевых вод
- водоснабжение, орошение, опрыскивание и откачка дождевых вод
- водоснабжение, охлаждение

Данное руководство содержит соответствующие инструкции по эксплуатации и подробное описание параметров. Внимательно прочтите руководство перед установкой, эксплуатацией, техническим обслуживанием или осмотром устройства.

Частотный преобразователь Drive-04 предназначен для центробежных насосов (одноступенчатых и многоступенчатых, поверхностных и погружных). Запрещается использовать частотный преобразователь Drive-04 для объемных насосов (винтовых насосов всех типов).

3 Указания по безопасной эксплуатации



Перед монтажом

Не устанавливайте и не эксплуатируйте устройство, если оно повреждено или в нем отсутствуют детали. Если вы не будете следовать этому указанию, устройство может быть повреждено или представлять угрозу для жизни.



Монтаж

Во избежание травм людей или повреждения частотного преобразователя при монтаже или выполнении манипуляций с устройством держите его за нижнюю сторону, а не только

RU

за внешнюю крышку.

Устройство следует устанавливать на поверхности из негорючих материалов на достаточном расстоянии от источников тепла и легковоспламеняющихся и взрывоопасных веществ.

Если устройство установлено в защитном корпусе, этот корпус должен быть оснащен вентиляционными отверстиями, обеспечивающими внутреннюю температуру не выше 40 °С; в противном случае устройство может быть повреждено из-за перегрева. Минимальная температура окружающей среды должна быть выше 15 °С.

ВНИМАНИЕ! Частотный преобразователь поставляется без датчика давления. Можно воспользоваться, например, нашим датчиком давления 90° PUMPA E-drive 0–10 бар 4–20 мА ZB00050295.

Подключение к источнику питания



ПОДКЛЮЧЕНИЕ ДОЛЖЕН ОСУЩЕСТВЛЯТЬ КВАЛИФИЦИРОВАННЫЙ СПЕЦИАЛИСТ.

Несоблюдение этого требования может привести к поражению электрическим током или повреждению устройства.

Все соответствующие электрические цепи и компоненты должны соответствовать применимым стандартам. Несоблюдение этого указания может привести к травме людей или повреждению устройства. Убедитесь в правильном соединении клеммы заземления.

Не прикасайтесь к клеммам основных цепей и следите за тем, чтобы эти клеммы не касались крышки устройства. Перед подключением убедитесь, что номинальное напряжение и количество фаз устройства совпадают с напряжением питания и количеством фаз источника питания.

Никогда не подводите питание переменного тока к выходным клеммам V, U, W.

Основные цепи и цепи управления устройством должны быть реализованы в отдельных кабелях или проходить перпендикулярно друг другу либо в экранированных кабелях; в противном случае возникнут помехи для управляющих сигналов.

Кабель, подключаемый к клеммам основных цепей, должен быть снабжен разъемами в отдельной зоне. Если длина кабеля между частотным преобразователем (FM) и электродвигателем превышает 50 м, рекомендуется установить фильтр DU/DT, синус-фильтр или другое устройство для подавления помех с целью защиты устройства и двигателя.

Эксплуатация

Подключайте частотный преобразователь к источнику питания только после надлежащего закрепления передней крышки. Не открывайте и не снимайте переднюю крышку во время работы устройства.

Если после отключения питания происходит автоматический сброс в связи с неисправностью, сначала необходимо принять меры безопасности; в противном случае возникает риск повреждения оборудования или травм людей.

В связи с активацией отдельных функций кнопка RUN/STOP (ПУСК/СТОП) может не работать. В цепи управления устройством должен быть установлен отдельный главный выключатель питания. Когда FM включен, клеммы находятся под напряжением. Запрещено прикасаться к этим клеммам из-за опасности поражения электрическим током.

Не используйте автоматический выключатель для запуска или выключения устройства, так как это может привести к повреждению преобразователя. Поскольку устройство позволяет изменять скорость от минимальной до максимальной за очень короткое время, убедитесь, что двигатель и устройство могут использоваться в этом диапазоне скоростей. В противном случае возникает риск повреждения устройства.

Не прикасайтесь к нагревательному элементу. Несоблюдение этого указания может привести к ожогам.

Перед началом использования FM с насосом установите преобразователь в соответствии с текущей схемой подключения и использования внешних устройств.

Техническое обслуживание и проверка

Когда устройство подключено к источнику питания, не прикасайтесь к соединительным клеммам. Несоблюдение этого указания может привести к поражению электрическим током. Техническое обслуживание, замену и осмотр устройства должен выполнять квалифицированный специалист.

Перед началом технического обслуживания или осмотра подождите не менее 10 минут после отключения питания или убедитесь в снятии остаточного напряжения; в противном случае возникает риск повреждения устройства или получения травм людьми.

В печатной плате реализована интегральная схема КМОП; к ней нельзя прикасаться, поскольку электростатическое электричество может повредить плату.

Прочие инструкции

Категорически запрещено вносить какие-либо изменения в устройство, поскольку это может привести к серьезным травмам или смертельному исходу. Внесение непредусмотренных изменений в устройство также аннулирует гарантию на него.

4 Раздел 1. Панель управления



4.1 Панель управления

Название	Описание
МЕНЮ (кнопка)	Эта кнопка позволяет выбрать текущие параметры и параметр настройки давления (уровень 0). Чтобы изменить параметр, удержите эту кнопку нажатой в течение 2 сек (уровень 1). Однократное нажатие кнопки — переход на предыдущий уровень меню (с третьего на второй или со второго на первый).
RUN/STOP (ПУСК/СТОП) (кнопка)	Запуск или остановка операции на уровне 0. На уровнях 1/2/3 данная кнопка подтверждает выбранное значение параметра.
UP (ВВЕРХ) (кнопка)	Увеличение значения параметра давления/частоты или выбор нужного параметра; длительное нажатие позволяет быстрее выбрать нужное значение
DOWN (ВНИЗ) (кнопка)	Уменьшение значения параметра давления/частоты или выбор нужного параметра; длительное нажатие позволяет быстрее выбрать нужное значение
Target pressure (заданное давление) (индикатор)	Индикатор требуемого давления. При установке требуемого давления индикатор мигает
Current pressure (текущее давление) (индикатор)	Индикатор текущего давления.
Running (состояние) (диод)	Показывает состояние частотного преобразователя. Загорается во время работы. Мигает, когда достигнуто текущее давление и насос не работает. Не горит при возникновении ошибки.
Alarm (сигнал ошибки) (индикатор)	Мигает при возникновении ошибки. Если ошибки нет, не горит,
Manual (ручной режим) (индикатор)	При установке параметра P0-44 = 1 включается ручное управление и этот индикатор загорается. Если ручное управление не используется, индикатор не горит.

RUNNING (РАБОТА): индикатор работы

Горит: работа

Мигает: аварийная ситуация

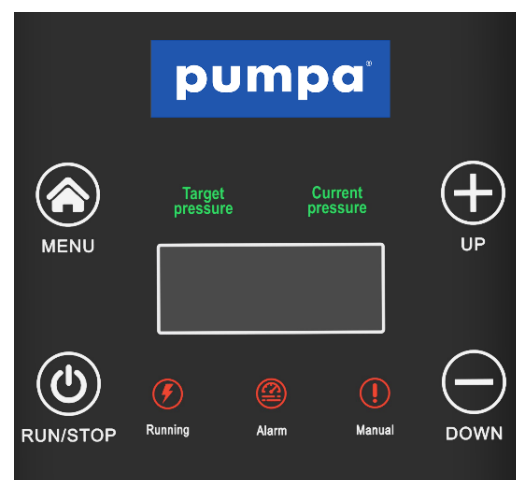
Не горит: останов

- **ALARM (СИГНАЛ ОШИБКИ):** индикатор ошибки
Ошибка устройства или аварийная ситуация

4.2 Режим работы и изображения на экране

- **Режим отображения состояния:**

При включении устройство переходит в режим отображения состояния. Когда преобразователь FM не функционирует, на нем отображается настройка давления. Эту настройку можно изменить с помощью кнопок «+» и «-». Когда устройство включено, на экране отображается текущее давление, рабочая частота и настройки давления. Для изменения информации на экране используйте кнопки «+» или «-». Чтобы перейти в режим настройки параметров, удержите кнопку MENU (МЕНЮ) в течение двух секунд.



RU

- **Режим настройки параметров:**

Чтобы просмотреть или установить параметры в режиме отображения состояния, удержите кнопку MENU (МЕНЮ) в течение двух секунд, чтобы войти в режим настройки параметров. Теперь, нажав кнопку RUN/STOP (ПУСК/СТОП), можно установить значения параметров. После настройки параметров дважды нажмите кнопку MENU (МЕНЮ), чтобы выйти из режима настройки параметров и вернуться в режим отображения состояния.

- **Режим отображения сигнала ошибки:**

При возникновении сигнала ошибки или неисправности устройства этот режим включается автоматически. Чтобы сбросить сигнал, нажмите кнопку RUN/STOP (ПУСК/СТОП). После сброса сигнала ошибки автоматически восстанавливается предыдущий режим.

4.3 Описание меню



Имеется три уровня меню:

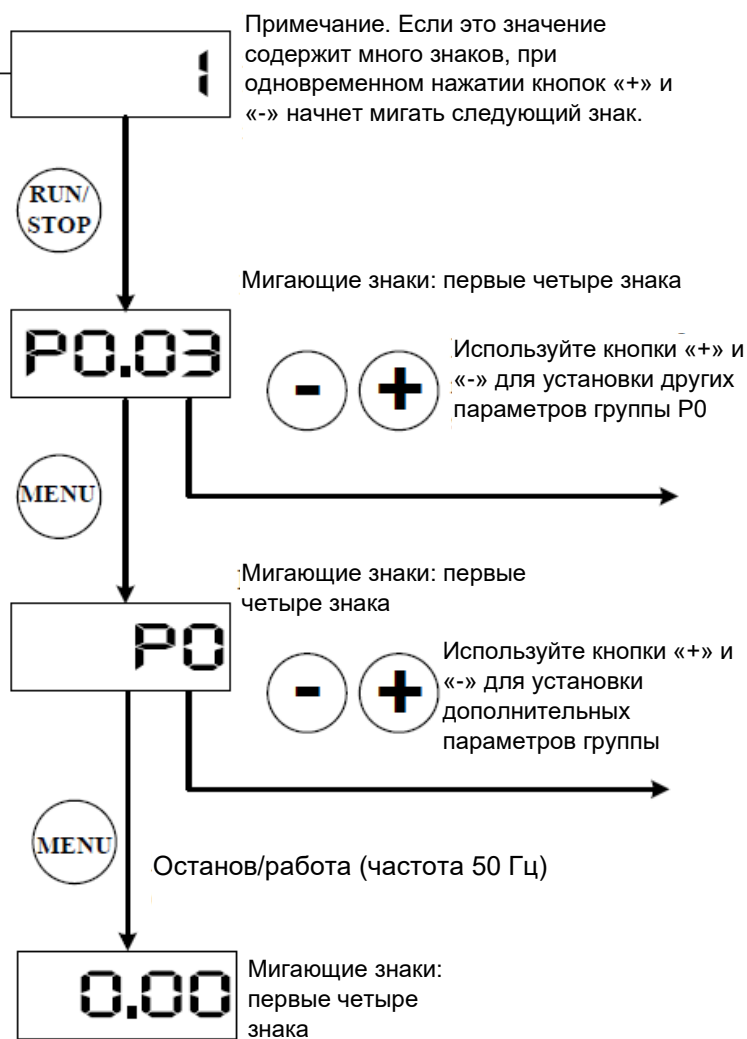
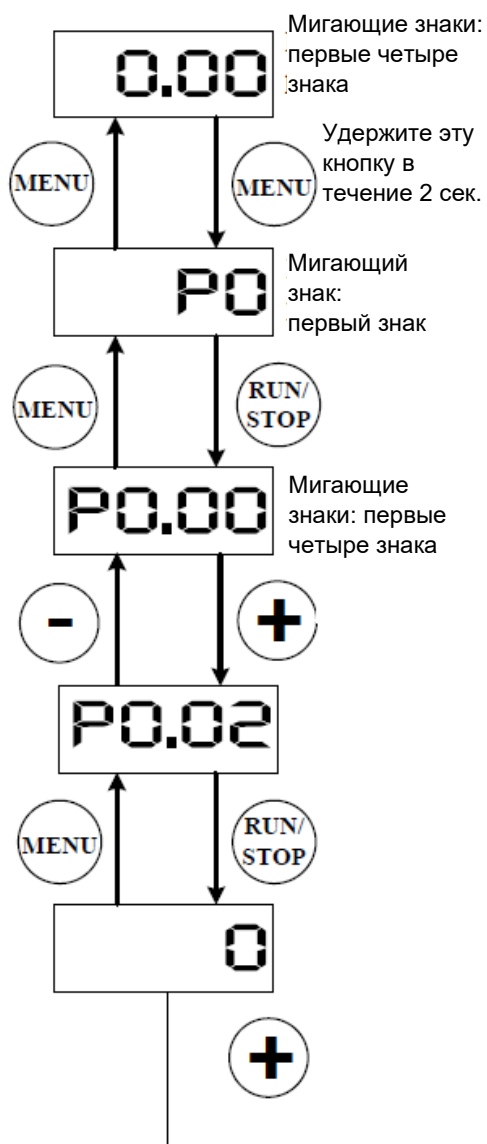
1. Группа функций (первый уровень)
2. Настройка функции (второй уровень)
3. Настройка функции (третий уровень)

Описание: В меню третьего уровня можно нажать кнопку MENU (МЕНЮ) или RUN/STOP (ПУСК/СТОП), чтобы вернуться в меню второго уровня. Когда вы нажимаете кнопку RUN/STOP (ПУСК/СТОП), сначала сохраняются параметры на панели управления, затем вы возвращаетесь в меню второго уровня и автоматически отображаются дополнительные функции. Когда вы нажимаете кнопку MENU (МЕНЮ), вы возвращаетесь непосредственно в меню второго уровня без сохранения параметров, и на экране по-прежнему отображается текущая функция.

В меню третьего уровня можно изменить только мигающий знак (бит). Переход к следующему знаку (биту) происходит автоматически через 5 секунд.

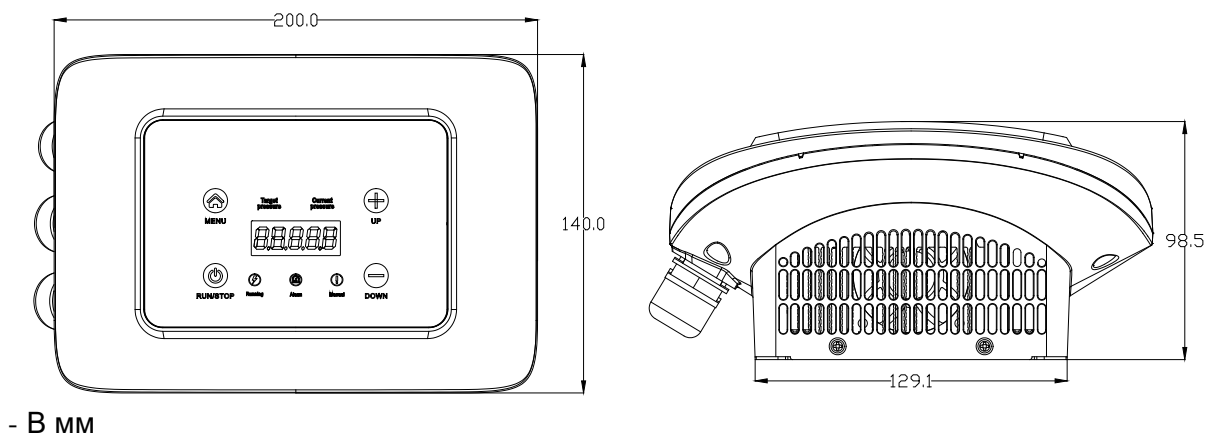
Примечание. Параметры, отмеченные символом ★, можно изменять только в режиме останова. Параметры, отмеченные символом ●, являются текущими и сохраненными величинами, которые нельзя изменить.

Пример: Измените значение P0.02 с 0 на 1



Примечание. 0,1 МПа = 100 кПа = 1 бар = 1 кг/см²

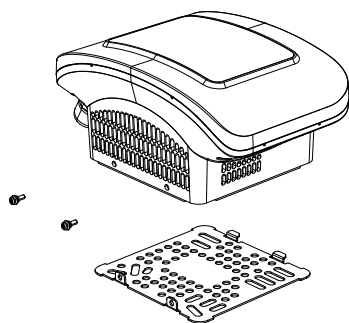
5 Размеры и соединения



RU

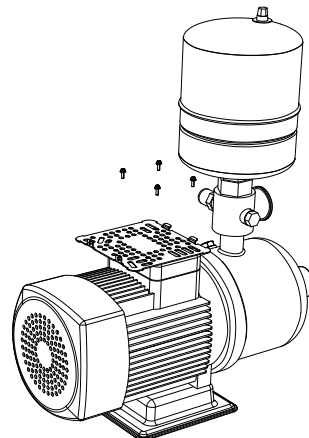
5.1 Процедура установки на поверхностный насос в иллюстрациях

Шаг 1. Снимите крепежную пластину с нижней стороны преобразователя

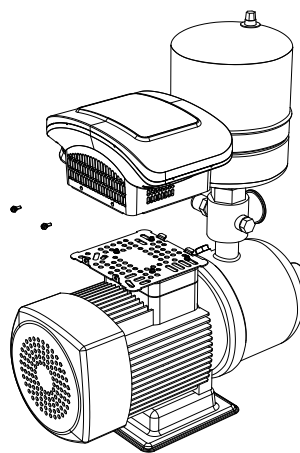


Шаг 2. Присоедините крепежную пластину к электродвигателю

Привинтите крепежную пластину к электрической коробке двигателя.

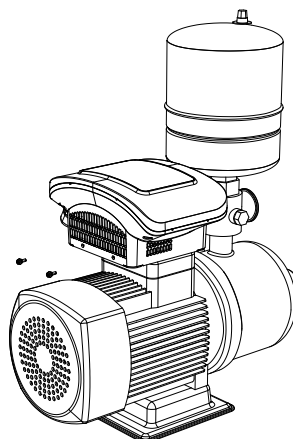


Шаг 3. Установите преобразователь на пластину

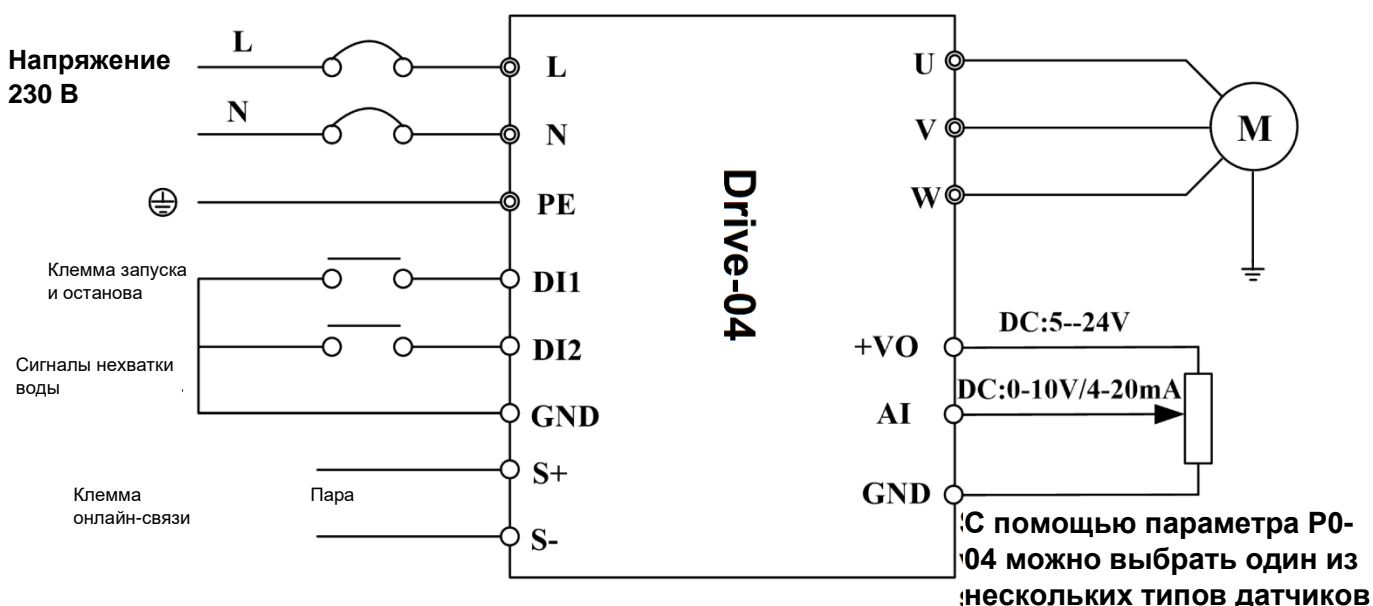


Шаг 4. Завершите установку

Прикрепите преобразователь к пластине с помощью винтов.



5.2 Электрическая схема подключения клемм основной и управляющей цепей



5.3 Панель управления



Клеммы управления могут быть подключены с помощью внутреннего соединения или внешних кабелей через водонепроницаемые разъемы.

DI1	DI2	GND (заземление)	+VO	AI	S+	S-
-----	-----	---------------------	-----	----	----	----

Маркировка клеммы	Описание клеммы	Технические характеристики
DI 1	Многофункциональная входная клемма 1	Активируется при подключении к заземлению (GND). Деактивируется при отключении.
DI 2	Многофункциональная входная клемма 2	Активируется при подключении к заземлению (GND). Деактивируется при отключении.
AI	Клемма аналогового входа 1	Аналоговый вход с напряжением 0–10 В или аналоговый вход с силой тока 4–20 мА (выбор — через меню).
+VO	Положительная клемма аналогового источника питания	Источник питания с регулировкой напряжения от +5 В до +24 В (регулировка выходного напряжения — через меню).
GND (заземление)	Отрицательная клемма аналогового источника питания	Опорный нулевой потенциал источника питания с регулировкой напряжения от +5 В до +24 В.
S+	Коммуникационная клемма RS485	Коммуникационный протокол RS485. Используйте парный или экранированный кабель
S-		

5.4 Подключение датчиков



5.4.1 Подключение клемм

+VO: клемма питания 5–24 В для манометра/датчика давления

AI: клемма ввода аналогового сигнала 0–10 В (тип датчика напряжения) или клемма ввода сигнала 4~20 мА (тип датчика тока)

GND - опорный нулевой потенциал источника питания с регулировкой напряжения от +5 В до +24 В.

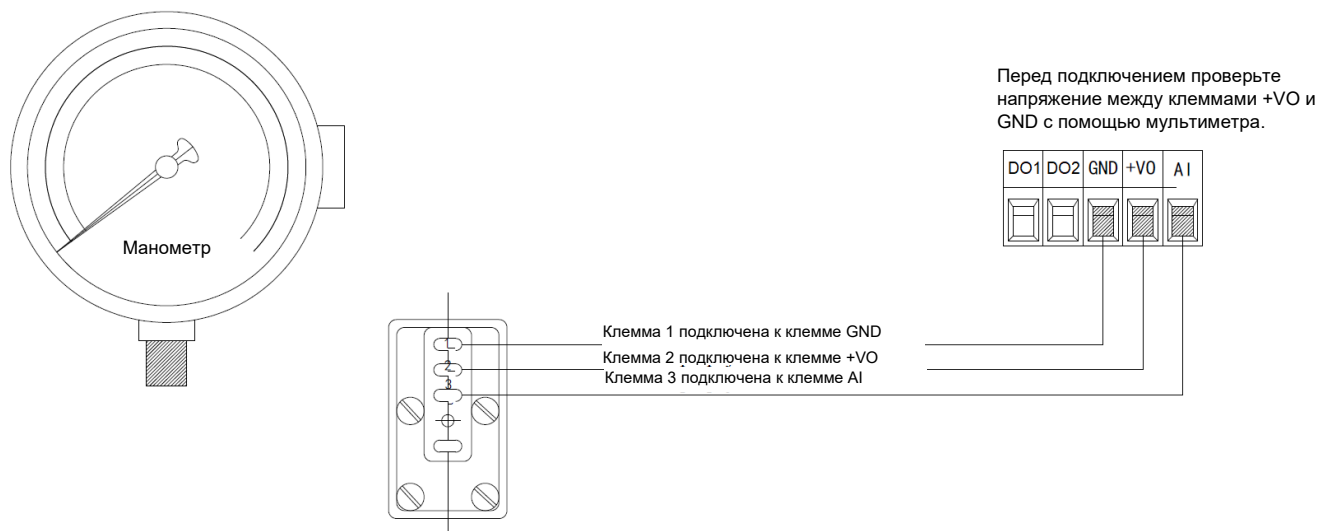
5.4.2 Описание конфигурации датчика

По умолчанию используется датчик текущего давления с выходным сигналом 4–20 мА. Если вы используете другой датчик, отрегулируйте параметры P0.03, P0.04 и P0.05.

5.4.3 Электрическая схема

К устройству можно подключить манометр и датчик давления. Выполните подключение в соответствии с приведенными ниже электрическими схемами.

1. Манометр: рабочее напряжение — 10 В пост. тока; выход — 0–10 В пост. тока. Способ подключения показан ниже.



2. Датчик давления: диапазон рабочего напряжения — 10–30 В, выход — 4–20 мА. Способ подключения показан ниже.



5.4.4 Пример регулировки датчика давления

Требования к параметрам датчика зависят от его типа.

Пример регулировки датчика давления:

Приведен вариант по умолчанию. Если в качестве примера взять напряжение питания 24 В, сигнал обратной связи 4–20 мА, диапазон давления до 1 МПа (10 бар), требуемое давление воды 4,0 бар, необходимо установить следующие значения параметров:

P0.00 = 4,0	Регулировка давления
P0.03 = 10,0	Максимальный диапазон датчика
P0.04 = 0	Датчик с обратной связью (датчик давления)
P0.14 = 1	Автоматический запуск, автоматический сброс ошибок

6 Быстрый пуск



6.1 Настройка параметров

6.1.1 Настройка преобразователя FM на работу с одним насосом

Как правило, все необходимые входные и выходные датчики уже подключены. При подключении насоса необходимо выполнить электрическое соединение в виде треугольника (3x230 В).

После включения преобразователя удержите кнопку «+» или «-» в течение 3 с для перехода в режим настройки давления. Установите требуемое давление d и нажмите кнопку START/STOP (ПУСК/СТОП), чтобы сохранить заданное значение. Снова нажмите кнопку START/STOP (ПУСК/СТОП), чтобы запустить насос. Теперь насос с частотным преобразователем будет работать в своем стандартном режиме эксплуатации.

P0.14 = 1. Функция автоматического запуска при включении питания (заводская установка: P0.14 = 0)

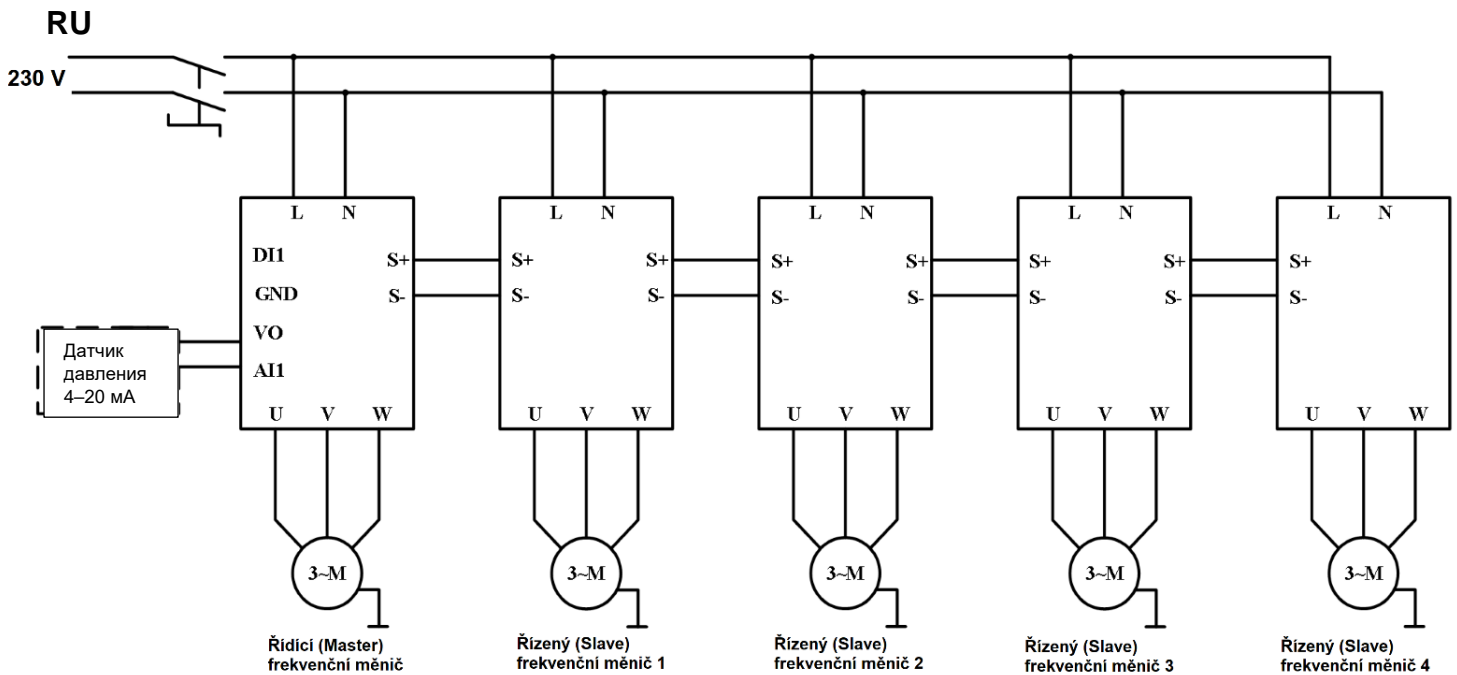
6.1.2 Настройка преобразователя FM на работу с несколькими насосами

В одну систему можно включить до 5 насосов (у каждого насоса должен быть собственный частотный преобразователь).

Электрические соединения: соедините все клеммы S+ и все клеммы S- параллельно друг другу.

Для быстрой регулировки системы воспользуйтесь следующей таблицей (макронастройка — параметр P-47).

Тип системы	Управляющий FM (Master)	1. Вспомогательный FM (Slave)	2. Вспомогательный FM (Slave)	3. Вспомогательный FM (Slave)	4. Вспомогательный FM (Slave)	5. Вспомогательный FM (Slave)
1 частотный преобразователь в системе	P0-47=1					
2 частотных преобразователя в системе	P0-47=2	P0-47=11				
3 частотных преобразователя в системе	P0-47=3	P0-47=11	P0-47=12			
4 частотных преобразователя в системе	P0-47=4	P0-47=11	P0-47=12	P0-47=13		
5 частотных преобразователей в системе	P0-47=5	P0-47=11	P0-47=12	P0-47=13	P0-47=14	
6 частотных преобразователей в системе	P0-47=6	P0-47=11	P0-47=12	P0-47=13	P0-47=14	P0-47=15
Безопасный режим	P0-47=9					



6.2 Проверка направления вращения вала двигателя насоса



После настройки параметров включите насос на короткое время и проверьте, правильно ли вращается его вал. Направление вращения можно изменить одним из двух способов:



1. Отсоедините насос и частотный преобразователь от источника питания и поменяйте местами соединения двух произвольных фаз U, V, W на двигателе насоса.

ИЛИ



2. Остановите преобразователь и измените параметр P0.02.

7 Программирование и параметры



- ☆: Параметр можно изменить как в режиме ожидания, так и во время работы устройства.
- ★: Параметр нельзя изменить во время работы устройства.
- : Это текущая и сохраненная величина, которую нельзя изменить.

7.1 Индикации на экране во время работы устройства

Символ	Название	Описание	Ед. изм.
P	Текущее давление	Текущее значение давления	бар
H	Рабочая частота	Текущая рабочая частота	Гц
d	Уставка давления	Требуемое давление	бар

7.2 Индикации на экране в режиме ожидания

Значение давления можно изменить с помощью кнопок «+» и «-».

Символ	Название	Описание	Ед. изм.	Тип параметра
d	Уставка давления	Требуемое давление	бар	●

7.3 Параметры давления и защиты

Назначение	Описание	Диапазон регулировки	Ед. изм.	Исходное значение	Тип	Примечания
P0-00	Регулировка давления	1,0 – P0.21	0,1 бар	3,0	☆	
P0-01	Перепад пускового давления	0,0 – P0.00	0,1 бар	0,3	☆	Запуск в режиме ожидания, когда давление падает ниже установленного значения давления ПИД-регулятора
P0-02	Направление вращения	0: Вперед 1: Назад	1	0	☆	Этот параметр позволяет изменить направление вращения вала двигателя
P0-03	Диапазон работы датчика	0,1 – 200	0,1 бар	10,0	☆	
P0-04	Тип датчика с обратной связью	0 : 4–20 мА/24 В 1 : 4–20 мА/10 В 2 : 0–10 В 3 : 0,5–4,5 В 4 : 0–5 В	1	0	☆	В зависимости от передаваемого сигнала обратной связи датчика могут быть выбраны различные режимы
P0-05	Коэффициент калибровки давления	0,750 – 1,250	0,001	1,000	☆	Если FM показывает давление 3 бар, но фактическое давление в системе составляет 3,6 бар, установите значение 1,2 бар ($3,6 \div 3 = 1,2$)
P0-06	Пропорциональное усиление P1	0,0 – 100,0	0,1	2.00s	☆	
P0-07	Интеграционное усиление I1	0,00 – 10,00 с	0.01s	0.50s	☆	
P0-08	Выбор варианта спящего режима ПИД-регулятора	0: Спящий режим выключен 1: Спящий режим 1 2: Спящий режим 2	1	1	☆	Спящий режим 1. Система управляет спящим режимом с учетом давления, частоты и времени. В этот момент применяются коэффициент утечки воды, время обнаружения состояния поддержания давления и частота включения спящего режима. Спящий режим 2. Система управляет спящим режимом с учетом давления, частоты и времени. В этот момент система не определяет коэффициент утечки воды.
P0-09	Задержка обнаружения спящего режима ПИД-регулятора	0,0 – 100,0	0,1 с	5,0	☆	
P0-10	Задержка обнаружения запуска ПИД-регулятора из спящего режима	0,0 – 100,0	0,1 с	3,0	☆	
P0-11	Низкая поддерживаемая	20,00 Гц – верхний предел частоты	0,01 Гц	30,00	☆	ПИД-регулятор работает с частотой спящего режима. По

	частота обнаружения спящего режима ПИД-регулятора					прошествии времени P0-12 ПИД-регулятор переходит в спящий режим
P0-12	Время работы при низкой поддерживаемой частоте ПИД-регулятора	0,0 – 120,0 с	0,1 с	5,0	☆	
P0-13	Давление выхода из спящего режима ПИД-регулятора	0,0 – 1,0 бар	0,1 бар	0,2	☆	
P0-14	Автоматический запуск при включении	0: откл. 1: вкл.	1	0	☆	При установке параметра на значение «1» - система запустится автоматически после включения. Для погружных насосов установите «1», если определена минимальная частота.
P0-15	Задержка автозапуска при включении питания	0,0 – 100,0	0,1 с	5,0	☆	
P0-16	Защита от замерзания	0: откл. 1: вкл.	1	0	☆	
P0-17	Рабочая частота защиты от замерзания	0,0 – 50	0,01 Гц	10,00	☆	
P0-18	Время работы системы защиты от замерзания	0 – 1000	1s	60	☆	
P0-19	Рабочий цикл системы защиты от замерзания	0 – 1000	1s	300	☆	Если установлено значение 0, система всегда будет работать на рабочей частоте, предусмотренной для защиты от замерзания
P0-20	Коэффициент утечки воды	0,0 – 100,0	0,1	1,0	☆	Чем больше утечка, тем выше коэффициент
P0-21	Уставка сигнала высокого давления	0,0 – P0.08	0,1 бар	9,0	☆	Когда давление обратной связи больше или равно этой уставке, выходит сигнал ошибки, который сбрасывается после задержки P0-22
P0-22	Время обнаружения сигнала высокого давления	0,0 – 120,0	0,1 с	3,0	☆	
P0-23	Уставка сигнала низкого давления	0,0 – P0.00	0,1 бар	0,0	☆	Когда давление обратной связи ниже уставки, сигнал ошибки выдается после задержки P0-24. Если установлено значение 0, данная функция не работает.
P0-24	Время обнаружения сигнала низкого напряжения	0,0 – 120,0	0,1 с	3,0	☆	
P0-25	Защита от нехватки воды	0: Откл. 1: Оценка нехватки воды по частоте и силе тока 2: Оценка по частоте и давлению 3: Оценка по частоте, силе тока и давлению	1	2	☆	

P0-26	Предельное значение для обнаружения нехватки воды	0,0 – P0.00	0,1 бар	0,5	☆	Нехватка воды оценивается только тогда, когда давление в системе ниже установленного значения.
P0-27	Частота обнаружения сигнала нехватки воды	0 – верхнее значение частоты	0,01 Гц	48,00	☆	Данный параметр работает только тогда, когда P0-25 = 01. Сравнительная частота для оценки нехватки воды; когда рабочая частота выше этого значения, система начинает оценивать нехватку воды.
P0-28	Текущая относительная величина тока, свидетельствующая о нехватке воды	0 – 100,0	0,1%	40,0	☆	Данный параметр работает только тогда, когда P0-25 = 1. Это процент от номинального тока двигателя. Когда рабочий ток меньше этого значения, количество воды считается недостаточным.
P0-29	Время обнаружения сигнала нехватки воды	0 – 200,0	0,1 с	60,0	☆	Когда выполняется это условие и истекает установленное время, возникает состояние ошибки
P0-30	Задержка автоматического сброса системы защиты от нехватки воды	0 – 9999	1 мин	15	☆	Установите значение 0, чтобы подать давление для автоматического сброса состояния нехватки воды.
P0-31	Спящий режим ПИД-регулятора	0 – 30	1	9	☆	Скорость замедления, когда FM находится в спящем режиме
P0-32	Определение входного давления	0,0 – P0.00	0,1 бар	1,0	☆	Когда входное давление превышает время обнаружения давления (P0-30), ошибка нехватки воды автоматически сбрасывается.
P0-33	Время определения входного давления	0,0 – 100,0	0,1 с	20,0	☆	
P0-34	Минимальное напряжение AI	0,00 В, до P0-35	0,01 В	2,00 В	☆	
P0-35	Максимальное напряжение AI	От P0-34 до +10,00 В	0,01 В	10,00 В	☆	
P0-36	Время ускорения 1	0,0 – 100	0,1 с	2,0 с	☆	
P0-37	Время замедления 1	0,0 – 100	0,1 с	2,0 с	☆	
P0-38	Сброс параметров	0: Никакие действия не выполняются 1: Восстановление заводских настроек 2: Очистка записей об ошибках	1	0	★	
P0-39	Блокировка параметра	0: Параметр разблокирован 1: Параметр заблокирован	1	0	☆	Если установлено значение 1, параметры группы P1 скрываются
P0-40	Тип текущей ошибки	0 – 29	1	0,0	●	
P0-41	Температура нагревательного элемента				●	
P0-42	Версия программного обеспечения			1.000	●	
P0-43	Выбор команд, связанных с частотой	0: Цифровые настройки (удаляются из памяти после отключения питания) 1: Цифровые настройки	1	8	★	Рекомендуемые параметры для обычного пользователя: 0, 1, 8, 9

		(остаются в памяти после отключения питания) 2: Клавиатура 3: AI1 4: Команда, связанная с несколькими скоростями 5: Стандартный ПЛК 6: Цифровые настройки (удаляются из памяти после отключения питания) 7: Цифровые настройки (удаляются из памяти после отключения питания) 8: Обратная связь 9: Настройки связи				
P0-44	Режим работы системы	0: Режим постоянного напряжения 1: Режим постоянной скорости	1	0	★	Отрегулируйте этот параметр, чтобы изменить режим работы
P0-45	Режим отображения давления	0: Общий вид 1: Отдельное отображение	1	0	☆	
P0-47	Дополнительные настройки	0 – 15	1	0	★	Макро настройка

7.4 Дополнительные настройки

Назначение	Описание	Диапазон регулировки	Ед. изм.	Исходное значение	Тип параметра	Примечания
P1-00	Настройка функций FM в режиме Slave (управляемый)	0: Стоп 1: Постоянная скорость 2: Постоянное давление	1	0	☆	
P1-01	Выбор FM (в случае использования нескольких преобразователей в одной системе)	0: Slave 1: Master	1	0	●	0 = управляемый FM 1 = управляющий FM
P1-02	Количество насосов в системе	0 – 5	1	0	●	
P1-03	Режим управления несколькими насосами	0: Управление главным и вспомогательным насосами 1: Синхронное управление несколькими насосами	1	0	☆	

		2: Несколько насосов, один из которых работает, а другой является резервным				
P1-04	Продолжительность работы при запуске нескольких насосов	0 – 3600	1 мин	240 мин	☆	
P1-05	Максимальный выходной ток	50,00 – 400,00	0,1 Гц	50,00 Гц	★	
P1-06	Верхний предел рабочей частоты	Нижняя предельная частота P1-07 ~ максимальная частота P1-05	0,1 Гц	50,00 Гц	☆	Максимальный регулируемый диапазон частот насоса
P1-07	Нижний предел рабочей частоты	0,00 – верхняя предельная частота P1-06	0,1 Гц	0,00 Гц	☆	Если вы измените этот параметр, необходимо изменить параметр P1-08 на значение 2, чтобы двигатель работал правильно.
P1-08	Варианты действий, когда рабочая частота ниже нижнего предела частоты	0: работа на нижнем пределе частоты 1: Выключить 2: Эксплуатация с нулевым расходом	1	0	☆	
P1-09	Настройка несущей частоты	1,0 – 110,0	0,1 кГц	8,0 кГц	★	
P1-10	Значение обнаружения обрыва линии обратной связи	0,00 – 10,00	0,01 В	0,20	☆	Когда рабочая частота достигает максимальной рабочей частоты, по прошествии времени обнаружения ошибки отключения обратной связи ПИД-регулятора (по умолчанию — 5 секунд) значение обратной связи ПИД-регулятора по-прежнему меньше значения обнаружения ошибки отключения обратной связи ПИД-регулятора и выходит сообщение об ошибке отключения обратной связи.
P1-11	Время обнаружения обрыва линии обратной связи	0,0 – 100,0	0,1 с	30,0 с	☆	При установке значения 0 эта функция не работает.
P1-12	Выбор мощности электродвигателя	0: 0,75 кВт 1: 1,5 кВт 2: 2,2 кВт	1	2	★	Заданное значение — 2,2 кВт. Отрегулируйте параметр в соответствии с данными на заводской табличке двигателя
P1-13	Номинальная мощность двигателя	0,1 – 2,2	0,1 кВт	2,2	★	
P1-14	Номинальная частота электродвигателя	0 – максимальная частота P1-05	0,1 Гц	50,00	★	Установите согласно информации на заводской табличке двигателя
P1-15	Номинальное напряжение электродвигателя	0 – 380	1 В	220	★	Установите согласно информации на заводской табличке двигателя
P1-16	Номинальная сила тока электродвигателя	1,00 – 10,00	0,01 А	9,60	★	
P1-17	Пароль пользователя	0 – 65000	1	0	☆	

RU

P1-18	Функции клеммы DI1	0: функция отсутствует 1: Работа в прямом направлении (FWD)	1	1	★	0: функция отсутствует 1: Эксплуатация 10: Ошибка внешнего ввода (нехватка воды на выключателе)
P1-19	Функции клеммы DI2	-10: Ошибка внешнего ввода (нормально разомкнут)	1	10	★	
P1-20	Время фильтрации DI	0,000 – 1,000	0,001 с	0,010 с	☆	
P1-21	Время задержки активации DI1	0,0 – 100,0	0,1 с	1,0 с	☆	
P1-22	Время задержки активации DI2	0,0 – 100,0	0,1 с	1,0 с	☆	
P1-23	DI1 отключает время задержки	0,0 – 100,0	0,1 с	0,0 с	☆	
P1-24	DI2 отключает время задержки	0,0 – 100,0	0,1 с	0,0 с	☆	
P1-25	Максимальное количество перезапусков (ошибок)	0 – 10	1	5	☆	
P1-26	Автоматическое время сброса ошибки	0,0 – 100,0	0,1 с	30,0 с	☆	
P1-27	Управление вентилятором охлаждения	0: Вентилятор охлаждения всегда вращается при работающем двигателе 1: Автоматическое управление вентилятором	1	1	☆	
P1-28	Режим остановки	0: Вентилятор замедляется до полной остановки 1: Мгновенная остановка	1	0	☆	
P1-29	Настройка частоты клавиатуры	0,00 Гц – максимальная частота P1-05	0,01 Гц	50,00 Гц	☆	
P1-30	Настройка обратной связи	0: Если значение ниже установленной величины, увеличивается производительность 1: Противоположное значение	1	0	☆	
P1-31	Низкочастотная обратная связь на поддерживаемой частоте	0,00 – 50	0,01 Гц	20,00	☆	
P1-32	Цикл обнаружения спящего режима	0,0 – 1000,0	0,1 с	30,0	☆	В данный момент устройство обнаружило спящий режим

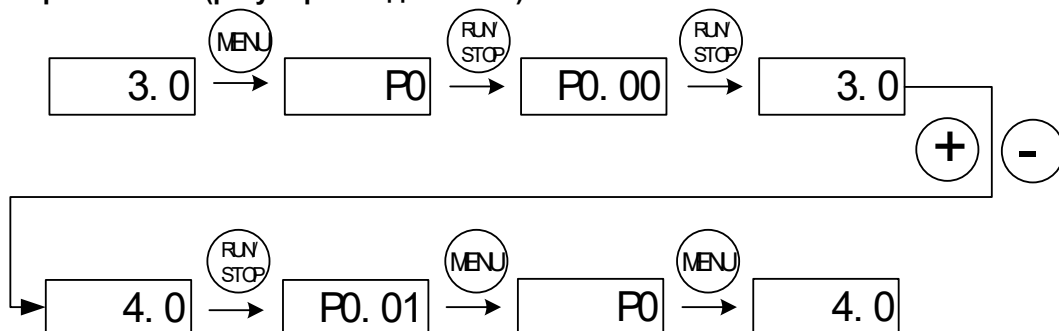
P1-33	Режим широтно-импульсной модуляции (PWM, ШИМ)	0: CPWM (непрерывная PWM) 1: переключение между CPWM и DPWM (прерывистая ШИМ)	1	1	★	
P1-34	Выберите источник команды	0: Канал передачи команд панели управления (светодиод не горит) 1: Канал передачи команд терминала (светодиод горит) 2: Канал передачи команд связи с последовательным портом (светодиод мигает)	1	0	☆	Выберите способ включения и выключения
P1-35	Местный адрес	1~6 — собственный адрес для связи с FM; 0 — относится не к FM, а к устройству мониторинга и управления более высокого уровня (напр. ПЛК)	1	1	☆	Местный адрес задается автоматически при установке параметра P1.47
P1-36	Скорость передачи	0: 4800 1: 9600 2: 19200 3: 38400	1 бит/с	1	☆	бит/с = бит в секунду
P1-37	Формат данных	0: без бита четности (8.N.1.) 1: бит контроля по нечетности (8.O.1.) 2: бит контроля по четности (8.E.1.)	1	0	☆	
P1-38	Задержка ответа	0 – 20 (0 – 200)	1 мс	2	☆	
P1-43	Соотношение скоростей основной и вспомогательной обмоток однофазного двигателя	10 – 200	1	100	☆	
P1-44	Поправочный коэффициент силы тока однофазного двигателя	50 – 200	1	150	☆	
P1-45	Время сброса системы защиты от нехватки воды	0 – 9999	1	10	☆	
P1-47	Отображение меню параметров	0: Отображено 1: Скрыто	1	1	☆	

RU 7.5 Процедура настройки параметров



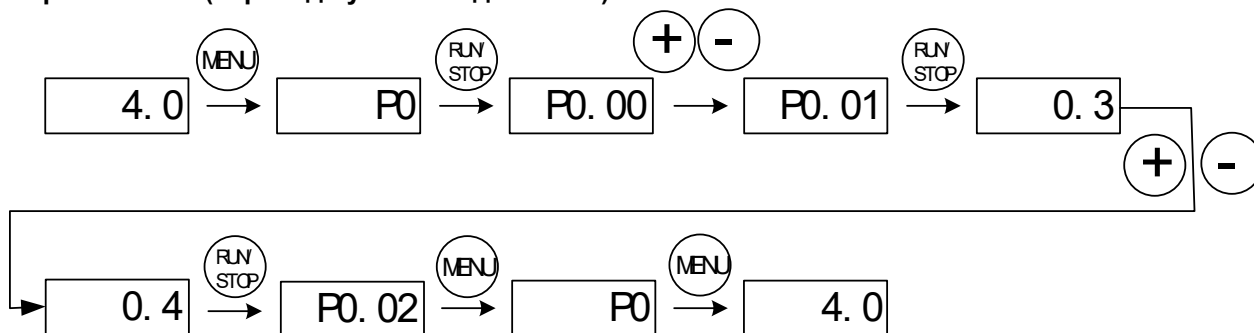
Для часто используемых параметров P0.00 – P0.04 процедура настройки осуществляется следующим образом.

Настройка P0.00 (регулировка давления)

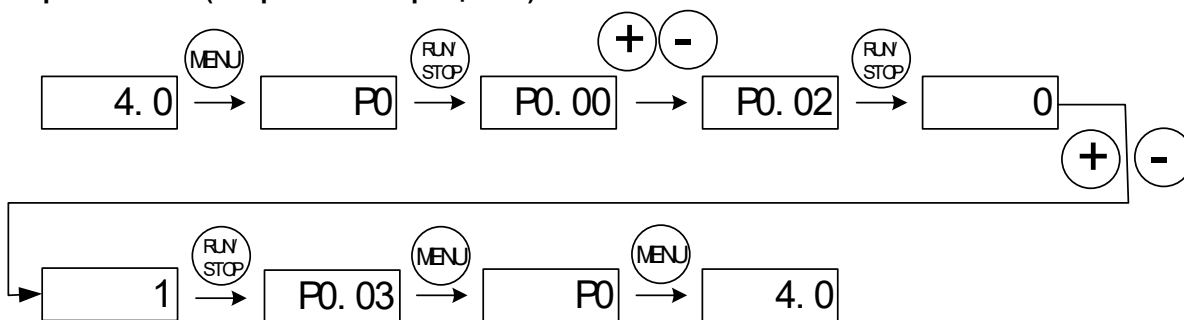


Примечания. Нажмите кнопку «+» или «-», чтобы изменить значение давления на 4,0 в отображаемом режиме останова.

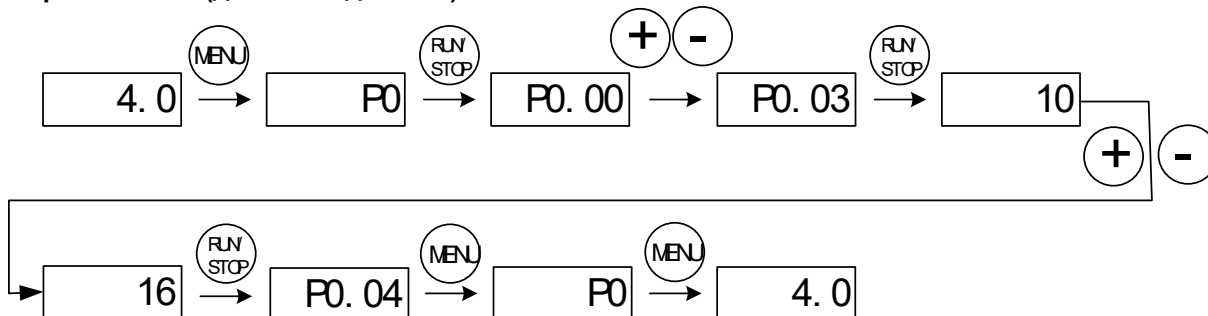
Настройка P0.01 (перепад пускового давления)



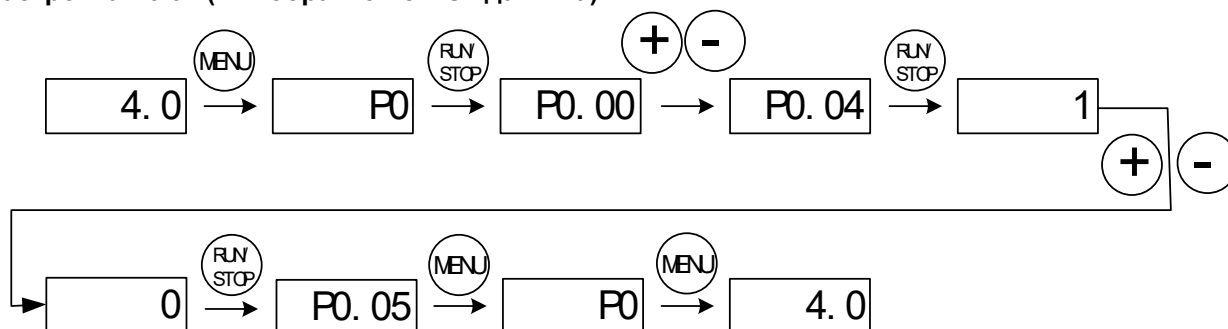
Настройка P0.02 (направление вращения)



Настройка P0.03 (диапазон датчика)



Настройка P0.04 (тип обратной связи датчика)



8 Описание процедуры программирования



P0.00	Регулировка давления	1,0 – P0.21	бар	3,0	
P0.03	Диапазон работы датчика	0,1 – 200,0	бар	10,0	Выполните регулировку с учетом сферы применения датчика
P0.04	Тип датчика с обратной связью	0 : 4–20 мА/24 В 1 : 4–20 мА/10 В 2 : 0–10 В 3 : 0,5–4,5 В 4 : 0–5 В		1	

P0.03 — это диапазон работы датчика. Обычный диапазон составляет до 1 МПа (10,0 бар)

P0.00 — это значение давления в трубопроводной системе. Если P0.00 = 3,0 бар, то после запуска насоса давление в трубопроводной системе будет поддерживаться на постоянном уровне в 3,0 бар.

P0.01	Перепад пускового давления	0,0—P0.00	бар	0,3	Значение, которое ниже уставки ПИД-регулятора
P0.10	Задержка обнаружения запуска ПИД-регулятора из спящего режима	0,0 – 100,0	с	3,0	Задержка обнаружения запуска ПИД-регулятора из спящего режима

По умолчанию установлен токовый датчик. Способ подключения датчика такой же, как для датчиков давления, которые подключаются к клемме AI в качестве датчиков обратной связи по давлению: если используется датчик напряжения, измените настройку P0.04 на 0. Способ подключения устройства такой же, как для передающего манометра, который подключается к клемме AI в качестве системы обратной связи по давлению.

Если значение обратной связи меньше или равно заданному давлению минус пусковое давление ПИД-регулятора (P0.00 – P0.01) и это состояние сохраняется на P0.10 в течение установленного времени, настройка ПИД-регулятора начинается заново. Например, это происходит, если P0.00 = 3, P0.01 = 0,3, P0.10 = 5,0, значение обратной связи меньше или равно 2,7, а время пребывания в этом состоянии превышает 5 с. Как только значение превышает 2,7, отсчет времени начинается заново.

P0.02	Направление вращения вала двигателя	0: Вперед 1: Назад		0	Изменяя этот параметр, можно изменить направление вращения двигателя
-------	-------------------------------------	-----------------------	--	---	----------------------------------------------------------------------

При первом использовании проверьте направление вращения двигателя. При необходимости измените это направление. Поменяйте местами два произвольных провода из силовых проводов U, V, W на устройстве или измените параметр P0.02.

P0.06	Пропорциональное усиление P1	0,0– 100,0	с	2	Чем выше значение параметра, тем быстрее реагирует система контроля давления. Но если задано слишком высокое значение, давление в системе будет колебаться. Выполните регулировку в зависимости от системы водоснабжения.
-------	------------------------------	------------	---	---	---------------------------------------------------------------------------------------------------------------------------------------------------------------------------------------------------------------------------

RU

Способ регулировки:

Если заводские параметры не соответствуют установленным требованиям, выполните точную настройку параметров. В первую очередь, увеличив пропорциональное усиление, убедитесь в отсутствии колебаний в системе.

Примечание. Неправильная настройка параметра P0.06 приведет к превышению предусмотренной скорости и даже к сбою в связи с перенапряжением.

P0.08	Настройка спящего режима ПИД-регулятора	0–2		2	0: Спящий режим выключен 1: Спящий режим 1 2: Спящий режим 2
P0.09	Задержка обнаружения спящего режима ПИД-регулятора	0–100	с	5	В случае низкого потребления воды, если включение спящего режима задерживается или он вообще не включается, уменьшите значение. Если спящий режим включается раньше времени или часто включается и выключается, увеличьте значение.
P0.10	Задержка обнаружения запуска ПИД-регулятора из спящего режима	0–100	с	3	Задержка обнаружения запуска ПИД-регулятора из спящего режима
P0.11	Низкая поддерживаемая частота спящего режима ПИД-регулятора	От 20 Гц до верхнего предела частоты	Гц	30	ПИД-регулятор в режиме эксплуатации с низкой поддерживаемой частотой спящего режима. По истечении времени P0.12 ПИД-регулятор переходит в спящий режим.
P0.12	Время работы при низкой поддерживаемой частоте ПИД-регулятора	0–120	с	5	
P0.13	Давление выхода из спящего режима ПИД-регулятора	0,0 – 1,0	бар	0,2	Если давление обратной связи находится в пределах отклонения спящего режима, начните проверку спящего режима.

После выбора спящего режима 1 в параметре P0.08 устройство определит, не превышает ли давление обратной связи уставку. Если это так, устройство включает обнаружение спящего режима. По истечении задержки обнаружения спящего режима ПИД-регулятора, установленной в P0.09, если давление обратной связи по-прежнему превышает уставку, устройство постепенно снижает выходную частоту до низкоуровневой поддерживаемой частоты обнаружения спящего режима, установленной в P0.11. По истечении времени ожидания низкоуровневой поддерживаемой частоты обнаружения спящего режима, если давление обратной связи по-прежнему превышает заданное значение, устройство снижает выходную частоту до 0 Гц и переходит в спящий режим. Если в рамках описанной выше процедуры давление обратной связи ниже заданного значения, устройство расценивает это как недопустимое обнаружение спящего режима и возвращается в состояние настройки ПИД-регулятора.

Когда устройство переходит в спящий режим, если давление обратной связи ниже предельного значения ПИД-регулятора в спящем режиме, устройство начинает обнаружение запуска из спящего режима. По истечении задержки обнаружения запуска ПИД-регулятора, установленной в P0.10, если давление обратной связи по-прежнему ниже предельного значения давления для запуска из спящего режима, запуск из спящего режима считается успешным и устройство возвращается в состояние настройки ПИД-регулятора. Либо запуск из спящего режима считается неудавшимся. Слишком высокое предельное значение спящего режима ПИД-регулятора может привести к частому запуску и остановке устройства. Слишком низкое предельное значение спящего режима ПИД-регулятора может привести к недостаточному давлению.

Примечания. Поддерживаемая частота спящего режима в разных системах водоснабжения различна. Если вода не используется и кран закрыт, но насос по-прежнему работает, увеличьте P0.11 до поддерживаемой частоты спящего режима.

P0.14	Автоматически запускается и сбрасывается при включении	0: откл. 1: вкл.	1	0	☆
P0.15	Задержка автозапуска при включении питания	0,0 – 100,0	0,1 с	5,0	☆

Если вы хотите, чтобы устройство запускалось автоматически после задержки, установленной в P0.15, после настройки всех параметров установите P0.14 = 1, чтобы активировать функцию автоматического запуска устройства. Каждый раз при включении или сбросе ошибки (например, при обнаружении нехватки воды в скважине) устройство запускается автоматически.

P0.16	Защита от замерзания	0: ОТКЛ 1: ВКЛ		0	
P0.17	Рабочая частота защиты от замерзания	0,0 – 50	Гц	10,00	
P0.18	Время срабатывания защиты от замерзания (работа насоса)	0 – 1000	с	60	
P0.19	Задержка срабатывания защиты от замерзания	0 – 1000	с	300	Если установлено значение 0, поддерживается постоянная работа с рабочей частотой защиты от замерзания

Установите P0.16 = 1, чтобы активировать функцию защиты от замерзания. FM отрегулирует рабочую частоту насоса в соответствии с его текущим состоянием после запуска.

Примечание.

- Автоматически установленная частота насоса имеет приоритет над частотой защиты от замерзания.
- Частоту защиты от замерзания нельзя установить на высокое значение. Она должна быть установлена как частота, обеспечивающая только работу насоса, но не поддержание давления.

P0.20	Коэффициент утечки воды	0,0 – 100,0	1,0	Чем больше утечка воды, тем выше коэффициент.
-------	-------------------------	-------------	-----	-----------------------------------------------

При отсутствии потребления могут происходить утечки воды из системы трубопроводов, например, в случае недостаточного уплотнения. Устройство не переходит в спящий режим и многократно запускается и останавливается. Чтобы решить проблему утечки воды из трубопроводной системы, измените значение P0.20 в соответствии с параметрами утечки. Чем больше утечка воды, тем выше коэффициент.

P0.21	Уставка сигнала высокого давления	0,0 – P0.08	бар	9,0	Когда давление обратной связи выше или равно уставке, то после задержки P0.22 выдаются сигналы ошибки и выполняется останов.
P0.22	Время обнаружения сигнала высокого давления	0 – 120	с	3,0	
P0.23	Уставка сигнала низкого давления	0 – P0.00	бар	0	Когда давление обратной связи ниже заданного значения, то после задержки P0.24 выдаются сигналы ошибки и выполняется останов. Эта функция не активна, когда установлено значение 0.
P0.24	Время обнаружения сигнала низкого давления	0,0 – 120	с	3,0	

FM сравнивает P0.21 и P0.23 в зависимости от давления обратной связи трубопровода от датчика. Если значение давления не соответствует требованиям, устройство останавливается и автоматически выдает сигнал ошибки для защиты трубопроводной системы.

P0.25	Защита от нехватки воды	0–3		2	0: Откл. 1: Оценка нехватки воды по частоте и силе тока 2: Оценка по частоте и давлению
-------	-------------------------	-----	--	---	-----------------------------------------------------------------------------------------------

RU

					3: Оценка нехватки воды по частоте, давлению и силе тока
P0.26	Предельное значение обнаружения нехватки воды	0,0 – P0.00	бар	0,5	Нехватка воды оценивается только тогда, когда давление обратной связи ниже уставки.
P0.27	Частота обнаружения включения защиты от замерзания воды	0 – верхняя частота	Гц	48,00	Верно, когда P0.25 = 1. Сравнительная оценка частоты нехватки воды.
P0.28	Текущий процент обнаружения включения защиты от нехватки воды	0 – 100,0	%	40,0	Верно, только когда P0.25 = 1. Процент от номинального тока двигателя.
P0.29	Время обнаружения сигнала нехватки воды	0 – 200	с	60,0	
P0.30	Автоматическая задержка сброса защиты от нехватки воды	0~9999	мин	15	Если значение установлено на 0, используйте давление для автоматического сброса защиты от нехватки воды.

Защиту от нехватки воды по умолчанию можно организовать следующими способами:

1. Переключатель защиты от нехватки воды включен (P0.25 = X).
2. Давление в системе ниже допустимого предельного значения для обнаружения нехватки воды (давление обратной связи < P0.26).
3. Текущая рабочая частота не ниже частоты системы защиты от нехватки воды (рабочая частота >= P0.27)
4. Когда выполняются условия (1) – (3), начинается отсчет времени. Если условия выполнены и время счетчика превышает время задержки сигнала ненормального давления (время задержки > P0.29), выдается ошибка нехватки воды. Если какое-либо из условий нарушается во время отсчета, отсчет начинается с начала.

Когда выдается ошибка нехватки воды, по истечении времени, установленного в P0.30, происходит сброс устройства в зависимости от следующих параметров:

P0.32	Определение входного давления	0,0 – P0.00	бар	1,0	
P0.33	Время определения входного давления	0,0 – 100,0	с	20,0	

Чтобы напрямую устранить ошибку нехватки воды, воспользуйтесь функцией определения давления на входе.

Примечание. Когда нехватка воды определяется по давлению с учетом колебаний рабочего состояния каждого устройства (например, в зависимости от диапазона нагрузки), для правильного обнаружения нехватки воды требуется четко обоснованная установка значения P0.28 в соответствии с параметрами места установки.

Способ регулировки: Включите устройство. Когда рабочая частота достигнет максимальной частоты, отключите устройство от источника питания и запишите отображаемый выходной ток. Разделив это значение на P1.16 (номинальный ток двигателя), вы получите процентную величину. Установите значение P0.28 чуть больше, чем на 5–10 проц. пунктов выше данной величины. Слишком высокое значение P0.28 приведет к ложной выдаче ошибки нехватки воды при нормальной эксплуатации. И наоборот — при слишком низком значении P0.28 защита от нехватки воды будет работать неэффективно.

P0.34	Минимальное напряжение AI	0,00 В – P0.35	0,01 В	2,00	Фиксация нижнего предела сигнала AI
-------	---------------------------	----------------	--------	------	-------------------------------------

P0.35	Максимальное напряжение AI	От P0.34 до +10,00 В	0,01 В	10,00	Фиксация верхнего предела сигнала AI
-------	----------------------------	----------------------	--------	-------	--------------------------------------

Если вы заметили отклонение между давлением обратной связи датчика и давлением обратной связи, отображаемым на устройстве, отрегулируйте датчик, установив вышеуказанный параметр.
Примечание. Диапазон датчика тока составляет 4~20 мА, диапазон датчика напряжения — 0~10 В.

P0.36	Время ускорения 1	0,1 – 100	с	2,0	
P0.37	Время замедления 1	0,1 – 100	с	2,0	

Установка времени ускорения/замедления двигателя насоса.

P0.38	Сброс параметров	0 – 2		0	
-------	------------------	-------	--	---	--

Если параметр P0.38 установлен на 1, частотный преобразователь восстанавливает заводские настройки.

P0.39	Функция блокировки параметров	0–1		0	
-------	-------------------------------	-----	--	---	--

Если после настройки параметров вы хотите предотвратить их случайное изменение в результате неправильных манипуляций, установите P0.39 = 1. Теперь параметры можно только отобразить, но нельзя изменить. Изменение параметров возможно, только когда P0.39 = 0.

P0.40	Тип текущей ошибки	0 – 29			
-------	--------------------	--------	--	--	--

Тип ошибки 0 означает отсутствие ошибки. 1~29 соответствует параметрам E001~E029.
Дополнительные сведения см. в разделе об устранении ошибок.

Параметры группы P1 имеют то же значение, что и параметры группы P0. Для получения дополнительных сведений см. информацию по группе P0.

P1.06	Верхний предел частоты	P1.07 – P1.05	Гц	50,00
P1.07	Нижний предел частоты	0,00 – P1.06	Гц	0,00
P1.08	Варианты действий, когда рабочая частота ниже нижнего предела частоты	0: Эксплуатация на нижней предельной частоте 1: Выключить 2: Эксплуатация с нулевым расходом		0

P1.06 ограничивает максимальную рабочую частоту устройства.

С помощью P1.08 можно выбрать рабочее состояние устройства, когда рабочая частота ниже нижнего предела частоты. Чтобы двигатель не работал слишком долго на низких оборотах, можно использовать этот параметр для остановки двигателя.

Если вы используете насос с частотой питания 60 Гц, настройте параметры, как описано ниже.

Шаг 1. Параметру P1.06 (верхний предел частоты) присвойте значение 60.

Шаг 2. Параметру P1.13 (номинальная частота двигателя) присвойте значение 60.

P1.09	Настройка несущей частоты	1,0 – 110,0	кГц	Регулируется в зависимости от модели
-------	---------------------------	-------------	-----	--------------------------------------

Используйте этот параметр для установки несущей частоты. Регулируя несущую частоту, вы можете уменьшить шум двигателя, устранить резонанс, уменьшить ток утечки проводов на землю и уменьшить помехи FM.

При высокой несущей частоте уменьшаются потери и нагрев двигателя, но увеличиваются потери и нагрев насоса, а также помехи.

RU

P1.10	Значение обнаружения обрыва линии обратной связи	0,0 – 10	В	0,20
P1.11	Время обнаружения обрыва линии обратной связи	0,0 – 100	с	30,0

Значение обнаружения обрыва линии обратной связи: это значение связано с напряжением входного сигнала. Система определяет значение обратной связи ПИД-регулятора. Когда значение обратной связи меньше или равно значению обнаружения обрыва линии обратной связи, система запускает счетчик обнаружения. Если время обнаружения превышает время обнаружения обрыва линии, система выдает ошибку обрыва линии ПИД-регулятора.

9 Диагностика



9.1 Описание кодов ошибки

Код ошибки	Тип ошибки	Вероятная причина	Устранение ошибки
E001	Противоположное выполнение функций	1. Слишком быстрое ускорение	1. Увеличьте время ускорения
		2. Нарушение в IGBT	2. Обратитесь за помощью к техническому специалисту
		3. Ошибка, вызванная помехами	3. Проверьте периферийные устройства на наличие источников сильных помех
		4. Заземление	4. Проверьте линию заземления
E002	Перегрузка по току при ускорении	1. Слишком сильное ускорение	1. Увеличьте время ускорения
		2. Недостаточное напряжение	2. Проверьте источник питания
		3. Недостаточная производительность устройства	3. Используйте устройства более высокой производительности
E003	Перегрузка по току при замедлении	1. Слишком быстрое замедление	1. Увеличьте время замедления
		2. Слишком высокий момент инерции нагрузки.	2. Добавьте требуемые модули динамического торможения
		3. Недостаточная производительность устройства	3. Увеличьте производительность устройства
E004	Перегрузка по току при постоянной скорости	1. Внезапные изменения или неравномерности нагрузки	1. Проверьте нагрузку и при необходимости уменьшите внезапные изменения или неравномерности нагрузки
		2. Недостаточное напряжение питания	2. Проверьте источник питания
		3. Недостаточная производительность устройства	3. Используйте устройства более высокой производительности
E005	Перенапряжение при ускорении	1. Слишком высокое напряжение питания	1. Проверьте источник питания
		2. Повторный запуск вращающегося двигателя после кратковременных сбоев	2. Не запускайте двигатель сразу после остановки
E006	Перенапряжение при замедлении	1. Слишком быстрое замедление	1. Увеличьте время ускорения
		2. Слишком высокая инерция нагрузки.	2. Увеличьте количество модулей динамического торможения
		3. Слишком высокое напряжение питания.	3. Проверьте источник питания
E007	Перенапряжение при постоянной скорости	1. Ненормальные изменения напряжения питания	1. Установите дроссель на входе
		2. Слишком высокая инерция нагрузки	2. Добавьте требуемые модули динамического торможения
E008		1. Слишком высокое напряжение питания	1. Проверьте источник питания
		2. Слишком быстрое замедление	2. Увеличьте время замедления

	Аппаратное перенапряжение	3. Слишком высокая инерция нагрузки	3. Увеличьте количество модулей динамического торможения
E009	Общая шина под напряжением	1. Недостаточное напряжение питания	1. Проверьте питание от сети
E010	Перегрузка блока управления	1. Слишком быстрое ускорение	1. Увеличьте время ускорения
		2. Повторный запуск вращающегося двигателя	2. Не запускайте двигатель сразу после остановки
		3. Недостаточное напряжение питания	3. Проверьте напряжение питания
		4. Перегрузка	4. Используйте устройства более высокой производительности
E011	Перегрузка двигателя	1. Недостаточное напряжение питания	1. Проверьте напряжение питания
		2. Неправильная настройка номинального тока двигателя	2. Установите номинальный ток двигателя заново
		3. Застывание двигателя или значительные изменения нагрузки	3. Проверьте нагрузку и отрегулируйте мощность всасывания
		4. Слишком маленькие размеры двигателя	4. Подключите надлежащий двигатель
E013	Потеря выходной фазы	Потеря одной из фаз U, V, W (или несбалансированная нагрузка на три фазы)	1. Проверьте выходную проводку 2. Проверьте двигатель и кабель
E014	Перегрев модуля	1. Мгновенная перегрузка устройства по току	1. Смотрите указания при перегрузке по току
		2. Межфазное короткое замыкание или короткое замыкание отдельных фаз на землю	2. Заново подключите устройство
		3. Засорен вентиляционный канал или поломан вентилятор	3. Очистите вентиляционный канал или замените вентилятор
		4. Слишком высокая температура окружающей среды	4. Уменьшите температуру окружающей среды
		5. Не закреплен провод или подключаемый модуль устройства	5. Проверьте состояние и повторно подключите
		6. Неисправность цепи питания	6. Обратитесь за помощью к техническому специалисту
		7. Панель управления	
E015	Нехватка воды	Обнаружена нехватка воды	Проверьте всасывающую корзину и выясните, достаточно ли воды во всасывающем трубопроводе и насосе
E018	Обнаружение ошибки, связанной с ненадлежащим состоянием цепи	1. Неисправность контакта разъема панели управления	1. Проверьте разъем и снова подключите его 2. Обратитесь за помощью к техническому специалисту
		2. Неисправность цепи питания	
		3. Повреждение компонентов датчика Холла	
		4. Неисправность схемы усиления	
E022	Проблема с чтением и записью EEPROM	1. Неправильное считывание и запись управляющих параметров	1. Для сброса нажмите кнопку RUN/STOP (ПУСК/СТОП).
		2. Неисправность памяти EEPROM	2. Обратитесь за помощью к техническому специалисту
E023	Высокий крутящий момент	1. Слишком быстрое ускорение	1. Увеличьте время ускорения
		2. Повторный запуск вращающегося двигателя	2. Не запускайте двигатель, если вал еще вращается
		3. Недостаточное напряжение питания	3. Проверьте напряжение питания
		4. Слишком высокая нагрузка	4. Используйте устройства более высокой производительности
E024	Обрыв линии обратной	1. Обрыв проводки или неисправный контакт датчика	1. Проверьте правильность установки и подключения датчика

	связи ПИД-регулятора	2. Слишком короткое время обнаружения обрыва проводки	2. Увеличьте время обнаружения обрыва проводки
		3. Поврежден датчик или отсутствует сигнал обратной связи в системе	3. Замените датчик
E025	Время работы совпадает с установленным временем	1. Время работы совпадает с установленным временем	1. Обратитесь за помощью к техническому специалисту
E027	Сигнал нехватки воды	1. Ненадлежащее давление/уровень воды	1. Проверьте правильность давления подачи
		2. Обрыв проводки или неисправный контакт датчика. Отсутствие сигнала обратной связи в системе	2. Проверьте правильность установки и подключения датчика
		3. Слишком короткое время обнаружения сигнала нехватки воды (P0.29)	3. Проверьте настройку соответствующего параметра
		4. Слишком низкая частота системы защиты от нехватки воды (P0.27)	
		5. Слишком низкий ток обнаружения включения защиты от нехватки воды (P0.28)	
E028	Сигнал высокого давления	1. Ошибка сигнала обратной связи датчика	1. Проверьте проводку датчика
		2. Слишком низкая уставка сигнала высокого давления (P0.21)	2. Проверьте настройку соответствующего параметра
		3. Слишком короткое время обнаружения сигнала ошибки (P0.22)	
E029	Сигнал низкого давления	1. Слишком высокая уставка сигнала низкого давления (P0.23)	1. Измените значения параметра
		2. Обрыв проводки или неисправный контакт датчика. Отсутствие сигнала обратной связи в системе	2. Проверьте датчик
		3. Тип датчика не соответствует способу применения	

9.2 Распространенные ошибки и их устранение



В списке ниже указаны ошибки, которые могут возникнуть во время эксплуатации, а также способы их устранения.

9.2.1 После включения питания ничего не отображается на экране

- С помощью мультиметра измерьте напряжение источника питания, чтобы убедиться, что оно соответствует номинальному напряжению устройства.
- Проверьте трехфазный мостовой выпрямитель на наличие повреждений. Если он поврежден, обратитесь в сервисный центр.

9.2.2 При включении питания срабатывает автоматический выключатель

- Проверьте, нет ли короткого замыкания между фазами или между одной из фаз и землей. Если короткое замыкание имеется, устраните его.
- Проверьте мостовой выпрямитель на наличие повреждений. Если он поврежден, обратитесь в сервисный центр.

9.2.3 После запуска устройства не включается двигатель

- Проверьте баланс нагрузки на три фазы U, V, W. Если источник питания в порядке, проверьте двигатель на наличие повреждений или засорения. Если двигатель в порядке, проверьте правильность настройки параметров двигателя.
- Если имеется несбалансированная нагрузка на фазы U, V, W, обратитесь в сервисный центр.
- Если отсутствует выходное напряжение, обратитесь в сервисный центр.

9.2.4 При включении питания устройство работает нормально, но во время эксплуатации срабатывает автоматический выключатель

- Проверьте, нет ли короткого замыкания между выходными модулями. Если он поврежден, обратитесь в сервисный центр.
- Проверьте, нет ли короткого замыкания между фазами двигателя или между одной из фаз и землей. Если короткое замыкание имеется, устраните его.
- Если отключение происходит редко, а преобразователь находится на большом расстоянии от двигателя, рекомендуется добавить выходной дроссель переменного тока.

9.2.5 Насос не останавливается при работе без воды

- Убедитесь, что давление в системе, отображаемое на панели FM, не ниже заданного значения. Если давление ниже уставки, проверьте правильность настройки диапазона датчика давления, затем проверьте, не вращается ли вал насоса в обратном направлении, не происходит ли продувка насоса воздухом и не засорен ли входной трубопровод.
- Если рабочее давление не ниже уставки, уменьшите уставку P0.09 и увеличьте уставку P0.11.
- Если рабочее давление колеблется без значительного отклонения от уставки, остановите FM вручную и наблюдайте, не упадет ли давление. Если давление падает, необходимо заменить обратный клапан.

9.2.6 Не происходит переход в спящий режим при нехватке воды/во время утечки

- Если система не переходит в спящий режим или длительность спящего режима слишком велика, уменьшите P0.09 и увеличьте P0.11. Если эти изменения не помогают, увеличьте P0.31.
- Если спящий режим включается преждевременно, сначала увеличьте P0.09. Если это не помогает, уменьшите P0.20.
- При частых запусках и остановках насоса сначала увеличьте P0.09. Если это не помогает, увеличьте P0.20. Если это также не дает результат, увеличьте P0.01.

9.2.7 Система не останавливается для защиты от нехватки воды

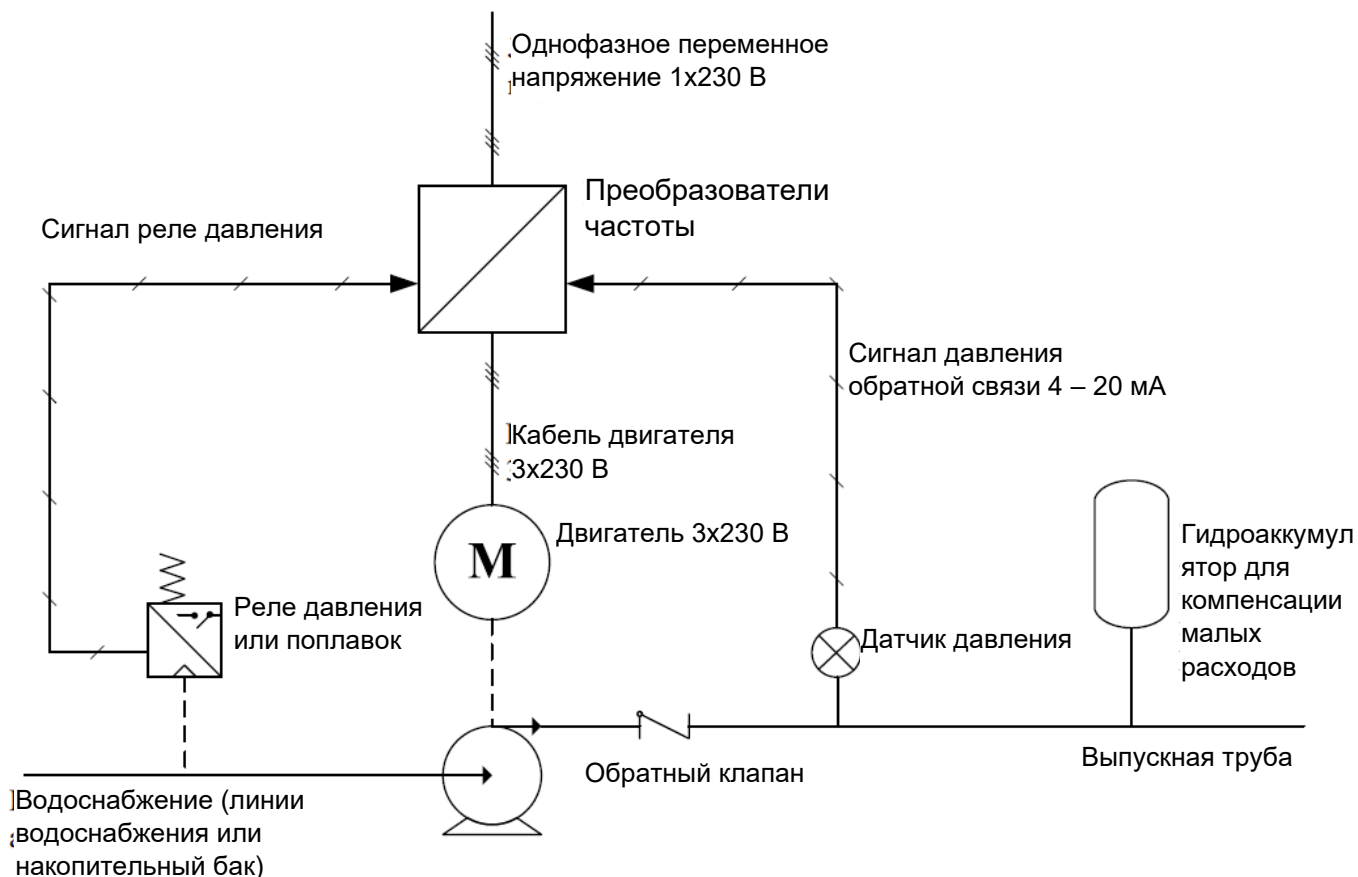
- Переключатель защиты от нехватки воды P0.25 не включается.
- Установленное предельное значение для обнаружения нехватки воды (P0.26) слишком низкое.
- Установленное процентное значение силы тока для обнаружения нехватки воды (P0.28) слишком низкое.

10 Пример электрической схемы

10.1 Система с одним насосом

Для увеличения низкого давления в линии подачи воды или при подаче воды из резервуара, установленного перед насосом

Состояние	Требование	Настройка параметров
Давление в трубопроводной системе	3,0 бар	P0.00 = 3,0
Режим защиты от нехватки воды	На входе установлен датчик переключения	Ввод через внешние клеммы



Примечание. Если длина кабеля между устройством и электродвигателем превышает 50 м, рекомендуется установить фильтр DU/DT, синус-фильтр или другое устройство для подавления помех между двигателем и устройством с целью защиты двигателя и частотного преобразователя. По любым вопросам обращайтесь к дилеру.

11 Технические параметры частотного преобразователя

Название частотного преобразователя	Входное напряжение	Входная частота	Входной ток	Выходное напряжение	Выходная частота	Выходной ток
PUMPA e-line Drive-04 0,75 кВт	1x230 В	50 Гц	9 А	3x230 В	0–50 Гц	4,5 А
PUMPA e-line Drive-04, 1,5 кВт	1x230 В	50 Гц	14 А	3x230 В	0–50 Гц	7 А
PUMPA e-line Drive-04 2,2 кВт	1x230 В	50 Гц	20 А	3x230 В	0–50 Гц	10 А

Сервіс та ремонт / Сервис и ремонт

Сервісне обслуговування та ремонт здійснює авторизований сервісний центр компанії Pumpra a.s.

/

Сервисное обслуживание и ремонт осуществляет авторизованный сервисный центр компании Pumpra, a.s.

Утилізація обладнання / Утилизация оборудования



Утилізуйте насос відповідно до законів країни утилізації.

/

При утилизации оборудования соблюдайте законы страны утилизации.



Можливе внесення змін / Допускается внесение изменений.

Експлуатація обладнання особами до 18 років або літніми людьми з обмеженими фізичними, сенсорними чи розумовими здібностями або браком досвіду і знань заборонена. Зазначені особи можуть експлуатувати насос, якщо вони знаходяться під наглядом компетентної особи або пройшли інструктаж з безпечного використання обладнання та розуміють потенційні ризики. Дітям заборонено гратися з обладнанням. Чищення і технічне обслуговування насоса не повинні виконуватися дітьми без нагляду дорослих.

/

Эксплуатация оборудования лицами младше 18 лет и пожилыми людьми с ограниченными физическими, сенсорными или умственными способностями или недостатком опыта и знаний запрещена. Указанные лица могут эксплуатировать насос, если они находятся под наблюдением компетентного лица или прошли инструктаж по безопасному использованию оборудования и понимают потенциальные риски. Детям запрещено играть с оборудованием. Чистка и техническое обслуживание насоса не должны выполняться детьми без присмотра взрослых.

Список сервісних центрів / Список сервисных центров

Детальна та актуальна інформація про наші партнерські сервісні центри та список таких центрів представлені на нашому вебсайті / Подробная и актуальная информация о наших партнерских сервисных центрах и список таких центров представлены на нашем веб-сайте:

www.pumpra.eu

UA/RU

Декларація відповідності ЄС

ДЕКЛАРАЦІЯ ВІДПОВІДНОСТІ ЄС

„Переклад оригіналу декларації про відповідність“

Модель пристрою: **PUMPA e-line DRIVE-04**

PUMPA e-line DRIVE-04T

Виробник: PUMPA, a.s. U Svitavy 1, 618 00, Brno, Česká republika, ідент. номер: 25518399

Ця декларація відповідності видається виключно під відповідальність виробника.

Предмет декларації: **Частотний перетворювач**

Зазначений вище предмет Декларації відповідає нормам Європейського Союзу щодо гармонізації: директиві **2014/35/ЄС** та директиві **2014/30/ЄС**

Цим заявляється відповідність наступним гармонізованим стандартам:

EN 61800-5-1 ред. 2: 2008

EN 61800-3 ред. 3: 2019

EN 61000-6-2 ред. 4: 2019

EN 61000-6-4, ред. 3: 2019

Заяву складено 09.02.2022 у м. Брно

ES/PUMPA/2022/002

PUMPA, a.s. Мартін Кржапа, член ради директорів

Декларация соответствия ЕС

ДЕКЛАРАЦИЯ СООТВЕТСТВИЯ ЕС

„Перевод оригинала декларации о соответствии“

Модель устройства: **PUMPA e-line DRIVE-04**
PUMPA e-line DRIVE-04T

Изготовитель: PUMPA, a.s. U Svitavy 1, 618 00, Brno, Česká republika, идент. номер: 25518399

Настоящая декларация соответствия выдается исключительно под ответственность изготовителя.

Предмет декларации: **частотный преобразователь**

Указанный выше предмет декларации соответствует нормам Европейского союза по гармонизации: директиве **2014/35/ЕС** и директиве **2014/30/ЕС**

Настоящим заявляется соответствие следующим гармонизированным стандартам:

EN 61800-5-1 ed.2:2008

EN 61800-3 ed.3:2019

EN 61800-6-2 ed.4:2019

EN 61800-6-4 ed.3:2019

Заявление составлено 09.02.2022 в г. Брно

PUMPA, a.s. Мартин Кржапа, член совета директоров

EU/PUMPA/2022/002

Поставлено з гуртового складу /
Выдано с оптового склада:
PUMPA, a.s.



ГАРАНТІЙНИЙ ТАЛОН / ГАРАНТИЙНЫЙ ТАЛОН

Тип (згідно з заводською табличкою) /
Тип (согласно заводской табличке)

Серійний номер (згідно з заводською табличкою) /
Серийный номер (согласно заводской табличке)

**Ці дані вносяться продавцем у момент продажу /
Эти данные вносятся продавцом в момент продажи**

Дата продажу /
Дата продажи

Гарантія, що надається кінцевому користувачеві /
Гарантия, предоставляемая конечному
пользователю

24

мес. /
міс.

**Покупець має право скористатися правом на пред'явлення вимог щодо недоліків, які виникли в споживчих товарах, протягом двадцяти чотирьох місяців з дня одержання товару /
Покупатель имеет право воспользоваться правом на предъявление требований относительно недостатков, возникших в потребительских товарах, в течение двадцати четырех месяцев со дня получения товара.**

Гарантія чинна за умови дотримання усіх зазначених у цій інструкції вимог монтажу й експлуатації обладнання /
Гарантия действует при соблюдении всех указанных в настоящей инструкции условий монтажа и эксплуатации оборудования

Найменування, печатка та підпис продавця /
Наименование, печать и подпись продавца

Механічний монтаж обладнання виконано компанією (найменування, печатка, підпис, дата) /
Механический монтаж оборудования произведен компанией (наименование, печать, подпись, дата)

Під'єднання електричної частини обладнання виконано кваліфікованою компанією (найменування, печатка, підпис, дата) /
Подключение электрической части оборудования выполнено квалифицированной компанией (наименование, печать, подпись, дата)