

CZ

Domácí vodárna s elektronickou regulací DRIVE-04

„Původní návod k obsluze“

SK

Domáca vodáreň s elektronickou reguláciou DRIVE-04

„Preklad pôvodného návodu“

EN

Domestic water pump with electronic regulation DRIVE-04

„Translation of the original instruction manual“

Platný od /Platný od /Valid since **11.03.2025**

Verze /Verzia /Version: **5**

CZ

Obsah

1	SYMBOLY	3
2	ÚVOD A BEZPEČNOST	4
2.1	RIZIKA SPOJENÁ S NEDODRŽOVÁNÍM BEZPEČNOSTNÍCH PRAVIDEL	4
3	ZÁKLADNÍ INFORMACE	4
3.1	NÁZEV A ADRESA VÝROBCE	5
3.2	POŽADAVKY NA PRACOVNÍKY OBSLUHY	5
3.3	TECHNICKÁ PODPORA	5
4	TECHNICKÝ POPIS	5
4.1	SKLADOVÁNÍ	5
4.1.1	<i>Ochrana proti mrazu</i>	5
4.2	ÚČEL POUŽITÍ	5
4.3	ČERPANÉ KAPALINY	6
4.4	ZAKÁZANÝ ZPŮSOB POUŽITÍ	6
4.5	TECHNICKÉ PARAMETRY DOMÁCÍ VODÁRNY	6
4.6	TECHNICKÉ PARAMETRY JEDNOTLIVÝCH ČÁSTÍ	6
4.6.1	<i>Čerpadlo</i>	6
4.6.2	<i>Frekvenční měnič</i>	6
4.6.3	<i>Tlaková nádoba</i>	7
4.6.4	<i>Snímač tlaku</i>	7
4.6.5	<i>Manometr</i>	7
4.6.6	<i>Pěticestrný nerezový ventil</i>	7
4.7	ŠTÍTEK ZAŘÍZENÍ	7
4.7.1	<i>Štítek frekvenčního měniče</i>	7
5	PŘIPOJENÍ HYDRAULICKÝCH PRVKŮ/POTRUBÍ	8
5.1	VÝTLAČNÉ POTRUBÍ	8
6	MONTÁŽ	8
7	INSTALACE	9
7.1	ELEKTRICKÉ ZAPOJENÍ	10
7.1.1	<i>Schéma zapojení snímače tlaku</i>	11
7.2	TŘÍFÁZOVÉ ČERPADLO	11
8	UVEDENÍ DO PROVOZU	11
8.1	NASTAVENÍ FREKVENČNÍHO MĚNIČE	11
8.1.1	<i>Ovládací prvky panelu</i>	12
8.1.2	<i>Kontrolky</i>	12
8.1.3	<i>Parametry zobrazeny v provozním stavu</i>	12
8.1.4	<i>Parametry zobrazeny v zastaveném stavu</i>	12
8.1.5	<i>Nastavení požadovaného tlaku</i>	13
8.2	NASTAVENÍ TLAKOVÉ NÁDOBY	13
8.3	EXTERNÍ BEZPEČNOSTNÍ PRVKY	13
9	ÚDRŽBA A PODPORA	13
10	ODSTRAŇOVÁNÍ PORUCH	13
10.1	TABULKA ŘEŠENÍ PROBLÉMŮ ČERPADLA	13
10.2	POPIS PORUCHOVÝCH KÓDŮ FM	14
11	SERVIS A OPRAVY / SERVICE AND REPAIRS	47
12	LIKVIDACE ZAŘÍZENÍ / LIKVIDÁCIA ZARIADENIA / DISPOSAL	47
13	CZ EU PROHLÁŠENÍ O SHODĚ	48
14	SK EÚ VYHLÁSENIE O ZHODE	49
15	EN EU DECLARATION OF CONFORMITY	50

1 Symboly

V návodu k obsluze jsou uvedeny následující symboly, jejichž účelem je usnadnit pochopení uvedeného požadavku.



Dodržujte pokyny a výstrahy, v opačném případě hrozí riziko poškození zařízení a ohrožení bezpečnosti osob.



V případě nedodržení pokynů či výstrah spojených s elektrickým zařízením hrozí riziko poškození zařízení nebo ohrožení bezpečnosti osob.



Poznámky a výstrahy pro správnou obsluhu zařízení a jeho částí.



Úkony, které může provádět provozovatel zařízení. Provozovatel zařízení je povinen se seznámit s pokyny uvedenými v návodu k obsluze. Poté je zodpovědný za provádění běžné údržby na zařízení. Pracovníci provozovatele jsou oprávněni provádět běžné úkony údržby.



Úkony, které musí provádět osoba s elektrotechnickou kvalifikací a zajistí splnění požadavků elektrické bezpečnosti.



Osoba provádějící montáž musí dbát na bezpečnost svojí, popřípadě i dalších přítomných osob. Při nedodržení návodu k použití hrozí nebezpečí úrazu nebo způsobení škody. Za tato porušení zodpovídá v plném rozsahu uživatel.



Upozorňuje na povinnost používat osobní ochranné pracovní prostředky.



Úkony, které se smí provádět pouze na zařízení, které je vypnuté a odpojené od napájení.



Úkony, které se provádějí na zapnutém zařízení.

Děkujeme Vám, že jste si zakoupili tento výrobek a žádáme Vás před uvedením do provozu o přečtení tohoto Návodu pro montáž a obsluhu.

CZ



Tato příručka obsahuje základní pokyny, jimiž je nutné se řídit během instalace, používání a údržby. Pečlivě si přečtěte tento manuál.



Připojovací kabel není opatřen koncovkou.



Zařízení smí obsluhovat pouze osoba seznámená s tímto návodem a znalá bezpečnostních předpisů státu uživatele.

Spotřebič musí být zapojen přes proudový chránič s provozním proudem maximálně 30 mA.



Před připojením čerpadla k síti je nutno zjistit provozní hodnoty elektro v místě připojení, tak aby odpovídaly provozním charakteristikám čerpadla.



Před zahájením jakékoliv činnosti na domácí vodárně je nutno celou instalaci bezpečně odpojit od sítě.

2 Úvod a bezpečnost

Domácí vodárna s elektronickou regulací je navržena pro plynulé čerpání kapalin v rozsahu pracovního výkonu uvedeného na výrobním štítku čerpadla. Elektrické ponorné čerpadlo se skládá z hydraulické části a elektromotoru.

Součástí dodávky je ponorné čerpadlo, frekvenční měnič, tlaková nádoba, pěticestný nerezový ventil s integrovanou zpětnou klapkou, snímač tlaku, manometr a návody jednotlivých komponentů.

Tento návod obsahuje základní pokyny, které je třeba dodržovat při instalaci, používání a údržbě domácí vodárny.

S pokyny uvedenými v návodu se musí seznámit osoba, která bude provádět montáž a obsluhu čerpadla. Návod pro montáž a obsluhu musí být vždy k dispozici v místě provozu elektrického čerpadla.

2.1 Rizika spojená s nedodržením bezpečnostních pravidel

Osoba provádějící montáž musí dbát na bezpečnost svojí, popřípadě i dalších přítomných osob. Při nedodržení návodu k použití hrozí nebezpečí úrazu nebo způsobení škody. Za tato porušení zodpovídá v plném rozsahu uživatel.

3 Základní informace

Domácí vodárna s elektronickou regulací je za výrobcem stanovených podmínek provozu bezpečná.

Návod pro montáž a obsluhu je určen pro bezpečné používání výrobku.

Návod pro montáž a obsluhu obsahuje důležitá doporučení nezbytná pro správný a hospodárny provoz elektrického ponorného čerpadla.

Elektrické ponorné čerpadlo je určeno pro provoz za přesně stanovených podmínek, které zahrnují teplotu, hustotu a čerpatelnost kapalin, provozní přetlak, výtlačnou výšku čerpadla.

Výrobce nenes odpovědnost za nehody či škody způsobené nedbalostí, nesprávným provozem elektrického ponorného čerpadla nebo nedodržením pokynů uvedených v tomto návodu nebo provozem čerpadla za jiných podmínek než deklarovaných výrobcem.

Provozovatel nesmí zasahovat do konstrukce výrobku nebo pozměňovat jeho bezpečnostní charakteristiky.

Návod k obsluze je určen pro bezpečný provoz a užívání ponorného čerpadla po celou dobu jeho životnosti.

V případě ztráty návodu si vyžádejte nový výtisk u společnosti PUMPA, a.s. nebo jejího obchodního zástupce.

Při objednávce uveďte údaje o výrobku, které najdete na typovém štítku zařízení. Jakékoli změny, úpravy či modifikace zařízení nebo jeho části bez předchozího písemného souhlasu výrobce ruší platnost

„Prohlášení o shodě EU“ a veškerých záruk.

3.1 Název a adresa výrobce

Název výrobce: PUMPA, a.s.

Sídlo: U Svitavy 1, 618 00 Brno, Česká republika

www.pumpa.eu

3.2 Požadavky na pracovníky obsluhy



Zařízení smí obsluhovat osoba seznámená s tímto návodem.

Uživatel/provozovatel odpovídá za bezpečný provoz čerpadla.

3.3 Technická podpora

Další informace o dokumentaci, technické podpoře a náhradních dílech si lze vyžádat na adrese společnosti PUMPA, a.s.

4 Technický popis

- Vícestupňové ponorné čerpadlo s plynulou regulací tlaku a průtoku s frekvenčním měničem.
- Regulaci průtoku zajišťuje tlakový snímač, které posílá analogový signál do frekvenčního měniče.
- Maximální počet po sobě jdoucích spuštění za hodinu: 20 opakování. Mezi následnými spuštěními zachovejte prodlevu 60 sekund – při vyšším opakování spouštěcích cyklů může dojít k poškození čerpadla.
- Maximální hloubka ponoru ponorného čerpadla: 150 metrů
- Použitý motor čerpadla: Ponorný zapouzdřený asynchronní motor
- K frekvenčnímu měniči je připojen napájecí kabel se zástrčkou o délce 3 metry, kterou stačí zastrčit do vhodné zásuvky pro připojení čerpadla k elektrické síti 230 V 50 Hz.

4.1 Skladování

Skladovací teplota:	
Čerpadlo	-15°C až +50°C
Frekvenční měnič	-10°C až +40°C

4.1.1 Ochrana proti mrazu

V případě skladování čerpadla je třeba zajistit, aby okolní teplota neklesla pod bod mrazu.

4.2 Účel použití

- Čerpadlo může být použito v průmyslu i v domácnostech, při teplotě čerpané kapaliny nepřesahující 30 °C.
- Určeno například k čerpání vody z podzemních zdrojů, přečerpávání vody, zvyšování tlaku.
- Toto čerpadlo je nutné nainstalovat tak, aby sací část čerpadla byla vždy zcela ponořená v kapalině.
- Čerpadlo lze nainstalovat buď horizontálně, nebo vertikálně.
- Motor musí být umístěn minimálně 1 metr nad dnem studny / vrtu, aby nedocházelo k nasávání případných sedimentů do čerpadla a bylo zajištěno jeho dostatečné chlazení
- Ponorný motor je určen do vrtů od průměru 110 mm.
- Elektrická instalace musí odpovídat místu montáže a provozu – výkon a stupeň krytí (IP).

Pozn. Pokud je délka kabelu mezi zařízením a motorem větší než 50m, doporučujeme mezi motor a zařízení nainstalovat kvůli ochraně motoru a frekvenčního měniče DU/DT filtr, Sinus filtr nebo jiné odrušovací zařízení. Případně se obraťte na svého prodejce.

CZ

4.3 Čerpané kapaliny



Čerpadlo je určeno výhradně pro čerpání čisté vody bez pevných částic, které by mohly při vniknutí do čerpadla způsobit jeho poškození.

Nesprávné použití může vést k poškození jednotlivých částí čerpadla případně k jeho zničení. Obsah pevných částic (například písku) ve vodě nesmí překročit 50 g/m³.

4.4 Zakázaný způsob použití

Nepoužívejte elektrické čerpadlo pro čerpání jiné kapaliny než čisté vody.

- Nepoužívejte stroj v potenciálně výbušném prostředí nebo s hořlavými kapalinami.
- Čerpadlo nespouštějte bez kapaliny (chod na sucho).
- Nepřekračujte maximální provozní tlak čerpadla.

4.5 Technické parametry domácí vodárny

Vstupní napětí frekvenčního měniče: 1 x 230 V

Výstupní napětí frekvenčního měniče: 3 x 230 V

Vstupní napětí elektrického motoru: 3 x 230 V

Maximální proud: Viz štítek motoru

Maximální průtok: Viz štítek čerpadla

Maximální výtlačná výška: Viz štítek čerpadla

Výstupní výkon motoru čerpadla: Viz štítek motoru

Maximální teplota čerpané kapaliny: 30 °C

Maximální provozní tlak: 10 barů

Objem tlakové nádoby: 12 litrů

Velikost připojení výtlačného hrdla:

- Řada 10xx = 5/4"
- Řada 18xx = 5/4"

4.6 Technické parametry jednotlivých částí

4.6.1 Čerpadlo

4" ponorné víceetapové čerpadlo PUMPA inox line SPP

Vstupní napětí: 3 x 230 V

Maximální proud: Viz štítek motoru

Maximální průtok: Viz štítek čerpadla

Maximální výtlačná výška: Viz štítek čerpadla

Maximální teplota čerpané kapaliny: 30 °C

Stupeň krytí: IP68

Ochranná třída: B

Maximální provozní tlak: 10 barů

Velikost připojení výtlačného hrdla:

- Řada 10xx = 5/4"
- Řada 18xx = 5/4"

4.6.2 Frekvenční měnič

Frekvenční měnič PUMPA e-line Drive-04 0,75-2,2 kW

Vstupní napětí: 1 x 230 V

Výstupní napětí: 3 x 230 V

Pro motory o výkonu od 0,75 kW až do 2,2 kW

Maximální vstupní proud: 20 A

Maximální výstupní proud: 10 A

Stupeň krytí: IP65

4.6.3 Tlaková nádoba

GWS PWB-12LX

Objem tlakové nádoby: 12 litrů

Maximální teplota kapaliny: 90 °C

Maximální tlak: 10 bar

Konstrukce: membránová

4.6.4 Snímač tlaku

PUMPA tlakový snímač 90° PUMPA 0-10 bar 4-20 mA

Maximální tlak: rozpětí 0 až 10 bar

Napájení: 24 V

Výstupní proud: 4 - 20 mA

Rozsah teploty: -40 °C až 125 °C

Stupeň krytí: IP69K

Připojení: 1/4"

4.6.5 Manometr

Manometr glycerinový

Maximální tlak: rozpětí 0 až 10 bar

Připojení: 1/4"

4.6.6 Pěticečný nerezový ventil




Pěticečný nerezový ventil je vybaven zpětnou klapkou.

Velikost připojení na vstupu, výstupu a pro připojení tlakové nádoby je stejný jako velikost připojení výtlačného hrdlo čerpadla.


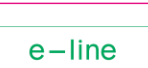


Další dva vstupy 1/4" jsou určeny pro manometr a tlakový snímač.

4.7 Štítek zařízení

Ilustrační štítek čerpadla (vzhled štítku se může lišit oproti štítku na čerpadle).

			Brno, U Svitavy 1, 618 00 Česká republika		Date = datum výroby
PUMPA inox line SPPE-1023					Qmax = maximální průtok
Date:	For serial number check				Hmax = maximální výtlačná výška
14.04.2023	pump serial number				For serial number check pump seriál number = sériové číslo je shodné se sériovým číslem čerpadla
Qmax [l/min] /	230V~50Hz; Max IN: 4,9A;				Max. IN = maximální vstupní proud frekvenčního měniče
Hmax [m]:	2850 RPM; Tmax [°C]: 30				RPM = rychlost otáček motoru za minutu
40 / 136					Tmax = maximální teplota čerpaného média

4.7.1 Štítek frekvenčního měniče

			
U Svitavy 1, 618 00 Brno, CZ			
Drive-04 0,75-2,2kW		N.	
Input [V]: 1x230	InCurrent [A]: 9-14-20	0-50 [Hz]	
Output [V]: 3x230	OutCurrent [A]: 4,5-7-10		
IP54	P2 [kW]: 0,75-1,5-2,2		

Input = vstupní napětí

Output = výstupní napětí

InCurrent = vstupní proud

OutCurrent = výstupní proud

0-50 Hz = výstupní frekvence

P2 = maximální výkon motoru

IP = stupeň krytí

5 Připojení hydraulických prvků/potrubí



Čerpadlo nesmí být zapojeno do sítě, dokud není dokončena jeho kompletní instalace. Sestava musí být složena nejméně z těchto částí:

- Výtlačné potrubí s pěticestným ventilem s integrovanou zpětnou klapkou
- Čerpadlo s elektromotorem připojeným k frekvenčnímu měniči
- Tlaková nádoba o minimálním objemu 12 litrů
- Elektrická instalace
- Zavírací ventil
- Závěsné zařízení

5.1 Výtlačné potrubí

Použijte vhodné kovové nebo plastové potrubí pro danou instalaci. Instalaci potrubí doporučujeme nechat zapojit odbornou osobou.

6 Montáž



Vyjměte čerpadlo s příslušenstvím z obalu a zkontrolujte, jestli je nepoškozené a jeho technický stav. Zkontrolujte, jestli odpovídají hodnoty štítku hodnotám, které potřebujete.

Montáž zajistěte odbornou firmou.

Při montáži postupujte podle přiložených návodů k montáži nebo podle popisu níže.

1. Přečtěte si tento návod k obsluze
2. Příslušenství čerpadla – tlaková nádoba, frekvenční měnič, manometr a snímač tlaku – umístěte na suchém a krytém místě (například zahradní domek) chráněném před vnějšími vlivy jako je například přímý sluneční svit, mráz a déšť.
Namontované příslušenství by mělo být umístěno co nejbližší k vrtu/studně.
3. Namontujte pěticestný ventil na potrubí.
4. Na pěticestný nerezový ventil s integrovanou zpětnou klapkou namontujte manometr, tlakový snímač a tlakovou nádobu.
5. Při instalaci tlakové nádoby postupujte podle návodu k obsluze tlakové nádoby.
Tlak v tlakové nádobě přednastavte na 65 % provozního tlaku nastaveného na frekvenčním měniči.
6. Tlakový snímač připojte k frekvenčnímu měniči.
7. Zajistěte, aby vrt nebo studna byla čistá, bez pevných částic a bez jakýchkoli překážek.
Pokud má vrt větší průměr jak 150 mm, doporučujeme nainstalovat na čerpadlo chladicí plášť, aby byl zajištěn dostatečný průtok a rychlost vody pro chlazení motoru čerpadla.
8. Použijte kovové nebo plastové potrubí o stejném průměru jako je výtlačné hrdlo čerpadla. Pokud by se použil menší průměr, byl by tlak vody v systému nedostatečný.
Nepoužívejte k dodávce vody ze studny hadici.
9. Čerpadlo je vybaveno integrovanou zpětnou klapkou – instalace externí zpětné klapky na výtlačné hrdlo není nutná.
10. Čerpadlo s potrubím spusťte do vrtu pomocí závěsného zařízení, které má dostatečnou maximální nosnost.
S čerpadlem se nesmí manipulovat pomocí kabelu.
11. Čerpadlo ponořte minimálně 1 metr nad dno studny/vrtu.
Mezi výtlačným hrdlem a hladinou vody musí být minimální rozdíl 1 metr.
12. Připojte kabel ponorného motoru k frekvenčnímu měniči.
13. Frekvenční měnič připojte k napájení.
14. Zkontrolujte správný směr otáčení.
15. Na frekvenčním měniči nastavte požadovaný pracovní tlak. Při každé změně pracovního tlaku nezapomeňte přenastavit tlak v tlakové nádobě.

Všechny spoje musí být dostatečně utaženy, aby nedošlo k rozšroubování.

Napájecí kabel doporučujeme připevnit vhodnými svorkami po každých 3 metrech k výtlačnému potrubí a zajistěte mírný prohýb kabelu motoru (napájecí kabel nesmí být napnutý).

7 Instalace



Čerpadlo musí být instalováno v souladu s tímto návodem k použití. Frekvenční měnič a svorky napájecího kabelu musí být chráněny před působením vlhkosti. Zkontrolujte stupeň ochrany (IP) uvedený na typovém štítku frekvenčního měniče.



Ujistěte se, že je studna nebo vrt schopna poskytnout alespoň minimální množství vody odpovídající výkonu čerpadla. Čerpadlo nezapínejte, dokud není zcela ponořeno v kapalině.

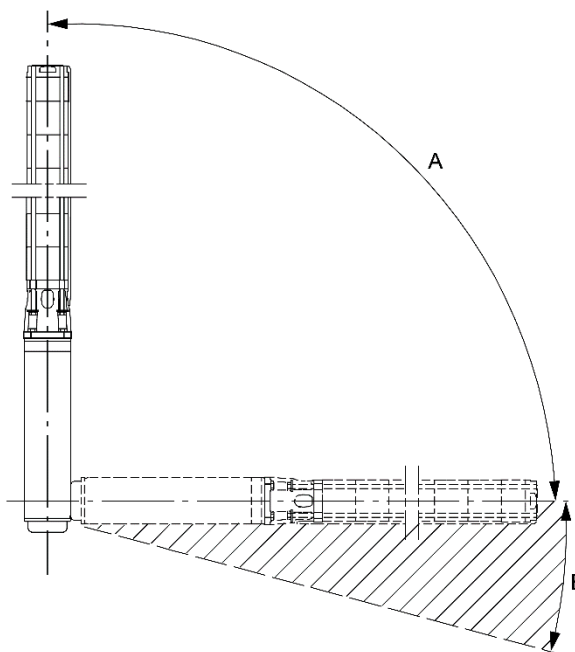
Frekvenční měnič má přednastavenou většinu parametrů. Uživatel musí nastavit provozní tlak viz kapitola „Nastavení požadovaného tlaku“, poté budete moci sestavu používat.

- Čerpadlo lze instalovat ve vertikální i horizontální poloze. Při horizontální instalaci umístěte čerpadlo se sklonem minimálně 3° směrem k výtlačku tak, aby byla zajištěna možnost odvodu vzduchu z hydraulické části čerpadla (první spuštění nebo při nasátí vzduchu v případě ztráty kapaliny)
- Příslušenství čerpadla je nutné instalovat na bezpečné místo, kde bude kryto před mrazem.

Pokud budete chtít umístit čerpadlo v jiné poloze než vertikální, tak musí být úhel čerpadla v rozmezí vyznačeném na obrázku písmenem „A“.

V tomto případě je nutné nainstalovat na čerpadlo chladič plášť.

Čerpadlo se nesmí instalovat v rozmezí vyznačeném písmenem „B“.

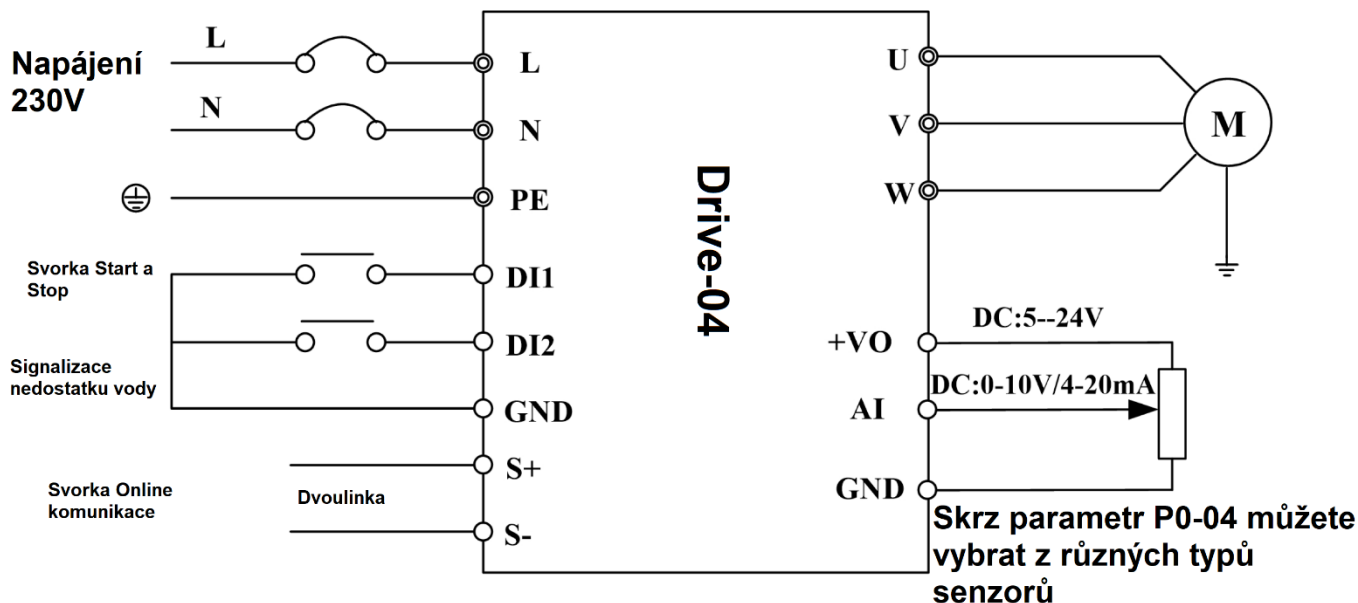


7.1 Elektrické zapojení



Zapojení elektrického čerpadla musí provést osoba s elektrotechnickou kvalifikací, která zajistí splnění požadavků elektrické bezpečnosti.

Otevřete jeden z průchodů na krytu svorkovnice a nainstalujte kabelovou průchodku a utáhněte ji. Zemnicí vodič musí být delší než ostatní vodiče (v případě tahu kabelu musí být zemnicí vodič odpojen jako poslední).



Motor musí být chráněn proudovým chráničem, který je vhodný pro provoz s frekvenčním měničem, s citlivostí maximálně 30 mA. Zkontrolujte, jestli je proudový chránič funkční před uvedením do provozu.

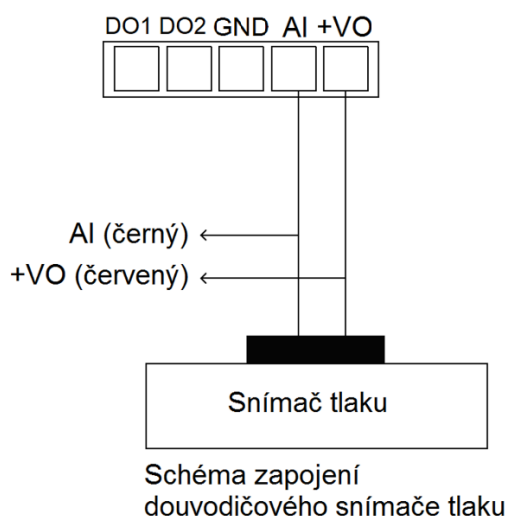
Označení svorky	Popis	Informace
L1, (N), PE	Vstupní napětí	Vstupní napětí frekvenčního měniče 1 x 230 V
U, V, W	Výstupní napětí	Propojte s třífázovým motorem 3 x 230 V
PE	Zemnicí svorka	Propojte s uzemněním

Označení svorky	Popis svorky	Technická data
DI 1	Multifunkční vstupní svorka 1	Aktivována, když je připojena k uzemnění GND. Deaktivována, když je odpojena.
DI 2	Multifunkční vstupní svorka 2	Aktivována, když je připojena k uzemnění GND. Deaktivována, když je odpojena.
AI	Svorka analogového vstupu 1	Analogový vstup s napětím 0-10 V nebo analogový vstup proudu 4-20 mA, volba se provádí pomocí parametrů.
+VO	Kladná svorka analogového napájení	Nastavitelné napájení +5 V až +24 V. Nastavení hodnoty výstupního napětí se provádí pomocí parametrů.
GND	Záporná svorka analogového napájení	Referenční nulový potenciál nastavitelného napájení +5 V až +24 V.
S+	Komunikační svorka	Komunikační protokol RS485. Použijte dvojlunku nebo stíněný kabel
S-	RS485	

7.1.1 Schéma zapojení snímače tlaku



Níže je uvedené schéma zapojení snímače tlaku. Metoda zapojení je znázorněna níže.



7.2 Třífázové čerpadlo

Zapojení elektrického čerpadla musí provést osoba s elektrotechnickou kvalifikací, která zajistí splnění požadavků elektrické bezpečnosti.



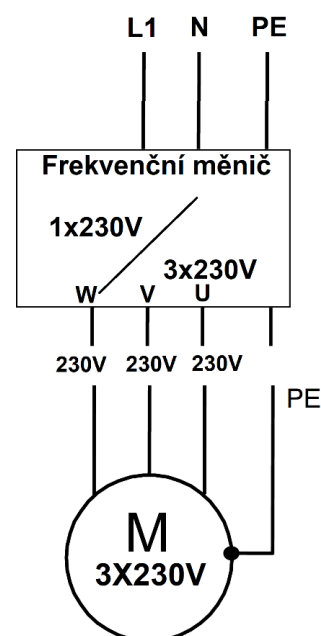
POZOR: Zkontrolujte, jaká konfigurace elektrických připojení odpovídá dostupnému síťovému napětí na typovém štítku. Na konci operace zkontrolujte, zda jsou elektrická připojení bezpečná a stabilní.

Směr otáčení je nutné zkontrolovat.

Směr otáčení, je možné zkontrolovat instalací čerpadla do systému a provozováním jeho maximálního průtoku (ventily zcela otevřené, volný výtlak):

- Nechte čerpadlo (až po dokončení montáže) několik sekund běžet, poté změňte směr otáčení a opakujte operaci. Správný směr je ten, ve kterém je dosaženo největšího průtoku.

Směr otáčení změníte přepojením dvou libovolných fází motoru mezi sebou nebo změnou parametru P0.02 z původní hodnoty „0“ na hodnotu „1“.



8 Uvedení do provozu

8.1 Nastavení frekvenčního měniče

Díky FM je zajištěný automatický provoz čerpadla. Při uzavření ventilu na výtlačné straně se čerpadlo po dosažení požadovaného tlaku v systému samo vypne a zapne se znovu jakmile se tlak v systému sníží – to znamená při otevření ventilu na výtlačné straně.

Připojte frekvenční měnič (FM) k napájení, až po upevnění předního krytu. Během provozu se nesmí přední kryt odmontovávat.

Tlačítko „RUN/STOP“ (PROVOZ/ZASTAVENÍ) může být nefunkční z důvodu aktivování některé z funkcí. V obvodu ovládní FM musí být nainstalován samostatný hlavní vypínač napájení.

Když je FM zapnutý, svorky FM jsou pod napětím, i když je FM v zastaveném stavu. Nedotýkejte se těchto svorek kvůli riziku úrazu elektrickým proudem. K zapnutí a vypnutí FM nepoužívejte jistič, protože může dojít k poškození FM.

Frekvenční měnič má přednastavenou většinu parametrů, uživatel musí nastavit provozní tlak viz kapitola „Nastavení požadovaného tlaku“, poté budete moci sestavu používat.

Přednastavený provozní tlak je nastaven z výroby na 3 bary.

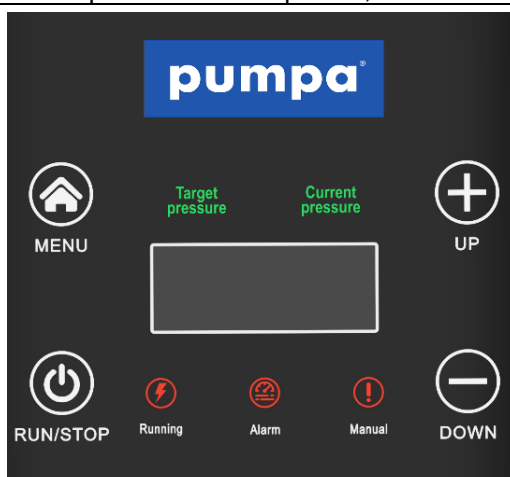
Tlak si můžete nastavit dle vašich potřeb podle kapitoly „Nastavení požadovaného tlaku“.

CZ

Po každé změně požadovaného pracovního tlaku na frekvenčním měniči je nutné změnit tlak v tlakové nádobě viz kapitola „Nastavení tlakové nádoby“.

8.1.1 Ovládací prvky panelu

Název	Popis
MENU (Tlačítko)	Stisknutím tohoto tlačítka můžete přepínat mezi aktuálními parametry a parametrem nastavení tlaku (úroveň 0). Podržením tohoto tlačítka po dobu 2 sekund vstoupíte do výběru parametrů (úroveň 1). Jedním stiskem slouží tlačítko jako tlačítko zpět (z třetí do druhé úrovně a z druhé do první úrovně).
RUN/STOP (Tlačítko)	Stisknutím spustíte nebo zastavíte provoz v úrovni 0. V úrovni 1/2/3 funguje toto tlačítko jako potvrzování zvoleného parametru.
UP (Tlačítko)	Stisknutím zvýšíte parametr tlaku, frekvence nebo vybíráte požadovaný parametr, dlouhým stiskem upravíte hodnotu rychleji
DOWN (Tlačítko)	Stisknutím snížíte parametr tlaku, frekvence nebo vybíráte požadovaný parametr, dlouhým stiskem upravíte hodnotu rychleji
Target pressure (Indikátor)	Indikátor požadovaného tlaku. Tento indikátor bliká při nastavování požadovaného tlaku
Current pressure (Indikátor)	Indikátor aktuálního tlaku.
Running (Dioda)	Dioda indikující stav frekvenčního měniče. Svítí během provozu. Bliká, když je dosaženo aktuálního tlaku a čerpadlo nepracuje. Nesvítí, když nastane chyba.
Alarm (Indikátor)	Když nastane chyba tak indikátor bliká. Když není žádná chyba indikátor nesvítí,
Manual (Indikátor)	Když je nastaven parametr P0-44 = 1, nastane manuální provoz, indikátor svítí. Pokud není použit manuální provoz, indikátor nesvítí.



8.1.2 Kontrolky

- **RUN (PROVOZ):** kontrolka provozu
Svítí: provoz
Bliká: pohotovost
Nesvítí: zastavení
- **ALARM:** Kontrolka chyby

8.1.3 Parametry zobrazeny v provozním stavu

Zobrazení	Název	Popis	Jednotka	Poznámky
P	Aktuální tlak	Hodnota tlaku aktuálního provozu	bar	☉
H	Provozní frekvence	Aktuální provozní frekvence	Hz	☉
d	Nastavený tlak	Nastavený tlak	Bar	☉

8.1.4 Parametry zobrazeny v zastaveném stavu

Nastavení tlaku můžete měnit pomocí tlačítek „+“ a „-“

Zobrazení	Název	Popis	Jednotka	Poznámky
d	Nastavený tlak / teplota	Nastavený tlak	Bar / °C	☉

8.1.5 Nastavení požadovaného tlaku

1. Pokud je čerpadlo v provozu, tak stiskněte tlačítko „**RUN/STOP**“, tím zastavíte čerpadlo.
2. Nyní stiskněte tlačítko „**MENU**“, na displeji se zobrazí „**P0**“.
3. Stiskem tlačítka „**RUN/STOP**“ vstoupíte do skupiny parametrů „**P0**“, zobrazí se „**P0.00**“.
4. Parametr „**P0.00**“ nastavuje požadovaný tlak v systému, pro úpravu tohoto parametru stiskněte „**RUN/STOP**“.
5. Nyní pomocí tlačítek **+** (**plus**) a **-** (**mínus**) můžete změnit požadovaný tlak v systému.
6. Nastavenou hodnotu uložíte stiskem tlačítka „**RUN/STOP**“ (po potvrzení se automaticky přesunete na další parametr v pořadí, ten ale nastavovat nemusíte).
7. Stiskem tlačítka „**MENU**“ se vrátíte do výběru skupiny parametrů „**P0**“.
8. Dalším stiskem tlačítka „**MENU**“ se vrátíte do výchozího stavu.
9. Stiskněte tlačítko „**RUN/STOP**“ pro opětovné spuštění čerpadla.

Požadovaný tlak v systému lze nastavit v zastaveném (STOP) stavu čerpadla. Ve stavu „stop“ můžete stisknutím „**+** (**plus**)“ nebo „**-** (**mínus**)“ upravit provozní tlak.

Po každé změně provozního tlaku je nutné změnit tlak v tlakové nádobě, viz kapitola 8.2

8.2 Nastavení tlakové nádoby

Tlak v tlakové nádobě nastavte na 65 % provozního tlaku nastaveného na frekvenčním měniči.

Po každé změně požadovaného pracovního tlaku na frekvenčním měniči je nutné změnit tlak v tlakové nádobě.

Příklad:

Pracovní tlak ve frekvenčním měniči nastaven na 3 bary - nastavte tlak v tlakové nádobě na 1,95 baru

8.3 Externí bezpečnostní prvky

Doporučujeme použít externí zařízení, které bude hlídat hladinu vody – například plovákový spínač nebo snímač hladiny.

9 Údržba a podpora



Zavřete uzavírací ventily na výtlačné straně čerpadla a odpojte čerpadlo od sítě.



VAROVÁNÍ: Provádět servis a údržbu elektrické instalace smí výhradně osoba s elektrotechnickou kvalifikací.

Elektrické čerpadlo nevyžaduje žádnou plánovanou běžnou údržbu. Nechte elektrické čerpadlo opravit pouze personálem autorizovaným výrobcem, aby byla zachována platnost vaší záruky a nebyla narušena bezpečnost spotřebiče. Používejte pouze originální náhradní díly nebo díly schválené výrobcem. Pro náhradní díly a speciální návody na údržbu kontaktujte výrobce.



10 Odstraňování poruch

10.1 Tabulka řešení problémů čerpadla

Porucha	Příčina	Nápravné opatření
A. Čerpadlo neběží	Jsou spálené pojistky.	Vyměňte spálené pojistky. Pokud se i nové pojistky spálí, je nutné zkontrolovat elektrickou instalaci a přívodní kabel ponorného motoru.
	Vypnul ochranný jistič.	Zapněte jistič.
	Výpadek dodávky elektřiny.	Kontaktujte dodavatele elektrické energie.

	Vypnula ochrana motoru proti přetížení při spouštění.	Resetujte ochranu motoru proti přetížení při spouštění (reset může být automatický nebo možná manuální). Pokud tato ochrana znovu vypne, zkontrolujte napětí.
	Byl přerušen nebo je vadný řídicí obvod.	Zkontrolujte elektrickou instalaci.
	Vada čerpadla / ponorného přívodního kabelu.	Opravte/vyměňte čerpadlo/kabel (kontaktujte autorizovaný servis).
B. Čerpadlo běží, ale nedodává žádnou vodu.	Je zavřený výtlačný ventil.	Otevřete ventil.
	Ve vrtu není žádná voda nebo je nízká hladina vody.	Pokud je to možné, ponořte čerpadlo hlouběji.
	Zpětný ventil je zaseklý v zavřené poloze.	Vytáhněte čerpadlo a vyčistěte nebo vyměňte ventil.
	Je zanesené sací síto.	Vytáhněte čerpadlo a vyčistěte sítko.
	Čerpadlo je vadné	Opravte/vyměňte čerpadlo.
C. Čerpadlo pracuje se sníženým výkonem.	Pokles hladiny je větší než předpokládaný.	Zvětšete instalační hloubku čerpadla, čerpadlo přiškrťte nebo je nahraďte modelem s nižším výkonem.
	Nesprávný směr otáčení.	Viz kapitola 7.2
	Ventily ve výtlačném potrubí jsou částečně zavřené/ucpané.	Zkontrolujte a vyčistěte/vyměňte ventily, je-li to nutné.
	Čerpadlo a/nebo výtlačné potrubí jsou částečně zanesené nečistotami.	Vytáhněte čerpadlo. Zkontrolujte a vyčistěte nebo vyměňte čerpadlo, je-li to nutné. Vyčistěte trubky.
	Čerpadlo je vadné	Opravte/vyměňte čerpadlo.
	Únik z potrubí.	Zkontrolujte a opravte potrubí.
D. Častá spuštění a zastavení.	Zpětný ventil netěsní nebo je zaseklý v napůl otevřené poloze.	Vytáhněte čerpadlo a vyčistěte/vyměňte zpětný ventil.
	Příliš malý tlak vzduchu v tlakové nádobě.	Upravte tlak vzduchu v tlakové nádobě tak, aby byl v souladu s návodem k instalaci a obsluze.
	Tlaková nádoba je příliš malá.	Zvyšte objem tlakové nádoby výměnou nebo přidáním další doby.
	Je vadná membrána tlakové nádoby.	Zkontrolujte tlakovou nádobu.

10.2 Popis poruchových kódů FM

Kód poruchy	Typ poruchy	Možné příčiny	Odstranění
E001	Inverzní články	Příliš rychlé zrychlování	Prodlužte dobu zrychlování
		Porucha uvnitř IGBT	Vyhledejte technickou pomoc
		Porucha způsobená rušením	Zkontrolujte, zda periferní zařízení neobsahují silné zdroje rušení
		Uzemnění	Zkontrolujte uzemňovací vedení
E002	Nadproud při zrychlování	Příliš velké zrychlování	Prodlužte dobu zrychlování
		Příliš nízké síťové napětí	Zkontrolujte napájení
		Výkon zařízení je příliš malý	Použijte zařízení o vyšším výkonu
E003	Nadproud při zpomalování	Příliš rychlé zpomalování	Prodlužte dobu zpomalování
		Moment setrvačnosti zatížení je příliš vysoký.	Přidejte správné moduly dynamického brzdění
		Výkon zařízení je příliš nízký	Zvyšte výkon zařízení
E004	Nadproud při konstantní rychlosti	Náhlé změny nebo nepravidelnosti zatížení	Zkontrolujte zatížení a v případě potřeby snižte náhlé změny nebo nepravidelnosti zatížení
		Síťové napětí je příliš nízké	Zkontrolujte napájení
		Výkon zařízení je příliš nízký	Použijte zařízení o vyšším výkonu
E005	Přepětí při zrychlování	Napájecí napětí je nadměrné	Zkontrolujte napájení
		Opětovné spuštění otáčejícího se motoru po přechodných výpadech	Po zastavení neprovádějte opětovné spuštění
E006	Přepětí při zpomalování	Příliš rychlé zpomalování	Prodlužte dobu zrychlování
		Setrvačnost zatížení je příliš vysoká.	Zvyšte počet modulů dynamického brzdění
		Napájecí napětí je nadměrné.	Zkontrolujte napájení

E007	Přepětí při konstantní rychlosti	Abnormální změny napájecího napětí	Nainstalujte vstupní tlumivku
		Setrvačnost zatížení je příliš vysoká	Přidejte správné moduly dynamického brzdění
E008	Přepětí hardwaru	Napájecí napětí je nadměrné	Zkontrolujte napájení
		Příliš rychlé zpomalování	Prodlužte dobu zpomalování
		Setrvačnost zatížení je příliš vysoká	Zvyšte počet modulů dynamického brzdění
E009	Sběrnice pod napětím	Síťové napětí je příliš nízké	Zkontrolujte síťové napájení
E010	Přetížení řídicí jednotky	Příliš rychlé zrychlování	Prodlužte dobu zrychlování
		Opětovné spuštění otáčejícího se motoru	Po zastavení neprovádějte opětovné spouštění
		Síťové napětí je příliš nízké	Zkontrolujte síťové napětí
		Přetížení	Použijte zařízení o vyšším výkonu
E011	Přetížení motoru	Síťové napětí je příliš nízké	Zkontrolujte síťové napětí
		Nesprávné nastavení jmenovitého proudu motoru	Nastavte znovu jmenovitý proud motoru
		Motor uvázlý nebo velké změny zatížení	Zkontrolujte zatížení a nastavte sací výkon
		Motor je příliš malý	Použijte správný motor
E013	Ztráta výstupní fáze	Ztráta některé z fází U, V, W (nebo nesymetrické třífázové zatížení)	Zkontrolujte výstupní zapojení Zkontrolujte motor a kabel
E014	Přehřívání modulu	Okamžitý nadproud zařízení	Viz řešení nadproudu
		Mezifázový zkrat nebo zkrat některé z fází na kostru	Znovu proveďte zapojení
		Ucpaný větrací kanál nebo rozbítý ventilátor	Vyčistěte větrací kanál nebo vyměňte ventilátor
		Okolní teplota je příliš vysoká	Snižte okolní teplotu
		Uvolněný vodič nebo zásuvný modul zařízení	Zkontrolujte a znovu připojte
		Závada napájecího obvodu Ovládací panel	Vyhledejte technickou pomoc
E015	Nedostatek vody	Detekován nedostatek vody	Zkontrolujte sací koš a zda je dostatečné množství vody v sacím potrubí a čerpadle
E018	Porucha proudových detekčních obvodů	Vadný kontakt konektoru ovládacího panelu	Zkontrolujte konektor a znovu j ej připojte
		Závada napájecího obvodu	Vyhledejte technickou pomoc
		Poškození Hallových součástek	
		Vadný zesilovací obvod	
E022	Poruchy čtení a zápisu EEPROM	Nesprávné čtení a zápis řídicích parametrů	Stisknutím tlačítka RUN/STOP proveďte resetování
		Vadná paměť EEPROM	Vyhledejte technickou pomoc
E023	Vysoký točivý moment	Příliš rychlé zrychlování	Prodlužte dobu zrychlování
		Opětovné spuštění otáčejícího se motoru	Nespouštějte motor, který se ještě otáčí
		Síťové napětí je příliš nízké	Zkontrolujte síťové napětí
		Zatížení je příliš vysoké	Použijte zařízení o vyšším výkonu
E024	Přerušené vedení zpětné vazby PID	Přerušené vedení nebo vadný kontakt snímače	Zkontrolujte instalaci a zapojení snímače
		Doba detekce přerušného vedení je příliš krátká	Zvyšte dobu detekce přerušného vedení
		Snímač je poškozený nebo systém nemá žádný signál zpětné vazby	Vyměňte snímač
E025	Provozní doba dosahuje nastavenou dobu	Provozní doba dosahuje nastavenou dobu	Vyhledejte technickou pomoc
E027	Alarm nedostatku vody	Porucha tlaku/hladiny vody	Zkontrolujte správnost tlaku na přívodu
		Přerušené vedení nebo vadný kontakt snímače. Systém nemá žádný signál zpětné vazby	Zkontrolujte instalaci a zapojení snímače

CZ

		Doba detekce alarmu nedostatku vody je příliš krátká (P0.29)	Zkontrolujte nastavení příslušných parametrů
		Frekvence ochrany proti nedostatku vody je příliš nízká (P0.27)	
		Proud detekce ochrany proti nedostatku vody je příliš nízký (P0.28)	
E028	Alarm vysokého tlaku	Porucha signálu zpětné vazby snímače	Zkontrolujte vedení snímače
		Nastavená hodnota alarmu vysokého tlaku je příliš nízká (P0.21)	Zkontrolujte nastavení příslušných parametrů
		Nastavená doba detekce alarmu je příliš krátká (P0.22)	
E029	Alarm nízkého tlaku	Nastavená hodnota alarmu nízkého tlaku je příliš vysoká (P0.23)	Změňte nastavení parametrů
		Přerušené vedení nebo vadný kontakt snímače. Systém nemá žádný signál zpětné vazby	Zkontrolujte snímač
		Typ snímače neodpovídá aktuálnímu použití	

Poznámka: Informace o zmíněných parametrech naleznete v příloženém návodu k použití frekvenčního měniče.

Obsah

1	SYMBOLY	18
2	ÚVOD A BEZPEČNOSŤ	19
2.1	RIZIKÁ SPOJENÉ S NEDODRŽIAVANÍM BEZPEČNOSTNÝCH PRAVIDIEL.....	19
3	ZÁKLADNÉ INFORMÁCIE	19
3.1	NÁZOV A ADRESA VÝROBCU	20
3.2	POŽIADAVKY NA PRACOVNÍKOV OBSLUHY	20
3.3	TECHNICKÁ PODPORA	20
4	TECHNICKÝ OPIS	20
4.1	SKLADOVANIE.....	20
4.1.1	<i>Ochrana proti mrazu</i>	20
4.2	ÚČEL POUŽITIA	20
4.3	ČERPANÉ KVAPALINY	21
4.4	ZAKÁZANÝ SPÔSOB POUŽITIA.....	21
4.5	TECHNICKÉ PARAMETRE DOMÁCEJ VODÁRNE	21
4.6	TECHNICKÉ PARAMETRE JEDNOTLIVÝCH ČASTÍ	21
4.6.1	<i>Čerpadlo</i>	21
4.6.2	<i>Frekvenčný menič</i>	21
4.6.3	<i>Tlaková nádoba</i>	22
4.6.4	<i>Snímač tlaku</i>	22
4.6.5	<i>Manometer</i>	22
4.6.6	<i>Päťcestný antikorový ventil</i>	22
4.7	ŠTÍTOK ZARIADENIA	22
4.7.1	<i>Štítok frekvenčného meniča</i>	22
5	PRIPOJENIE HYDRAULICKÝCH PRVKOV/POTRUBÍ	23
5.1	VÝTLAČNÉ POTRUBIE	23
6	MONTÁŽ	23
7	INŠTALÁCIA	24
7.1	ELEKTRICKÉ ZAPOJENIE	25
7.1.1	<i>Schéma zapojenia snímača tlaku</i>	26
7.2	TROJFÁZOVÉ ČERPADLO	26
8	UVEDENIE DO PREVÁDZKY	26
8.1	NASTAVENIE FREKVENČNÉHO MENIČA.....	26
8.1.1	<i>Ovládacie prvky na paneli</i>	27
8.1.2	<i>Kontrolky</i>	27
8.1.3	<i>Parametre zobrazené v prevádzkovom stave</i>	27
8.1.4	<i>Parametre zobrazené v zastavenom stave</i>	27
8.1.5	<i>Nastavenie požadovaného tlaku</i>	28
8.2	NASTAVENIE TLAKOVEJ NÁDOBY	28
8.3	EXTERNÉ BEZPEČNOSTNÉ PRVKY	28
9	ÚDRŽBA A PODPORA	28
10	ODSTRAŇOVANIE PORÚCH	28
10.1	TABUĽKA RIEŠENÍ PROBLÉMOV ČERPADLA.....	28
10.2	POPIS PORUCHOVÝCH KÓDOV FM	29
11	SERVIS A OPRAVY / SERVICE AND REPAIRS	47
12	LIKVIDACE ZAŘÍZENÍ / LIKVIDÁCIA ZARIADENIA / DISPOSAL	47
13	CZ EU PROHLÁŠENÍ O SHODĚ	48
14	SK EÚ VYHLÁSENIE O ZHODE	49
15	EN EU DECLARATION OF CONFORMITY	50

1 Symboly

V návode na obsluhu sú uvedené nasledujúce symboly, ktorých účelom je uľahčiť pochopenie uvedenej požiadavky.



Dodržiňte pokyny a výstrahy, v opačnom prípade hrozí riziko poškodenia zariadenia a ohrozenie bezpečnosti osôb.



V prípade nedodržania pokynov či výstrah spojených s elektrickým zariadením hrozí riziko poškodenia zariadenia alebo ohrozenie bezpečnosti osôb.



Poznámky a výstrahy pre správnu obsluhu zariadenia a jeho častí.



Úkony, ktoré môže vykonávať prevádzkovateľ zariadenia. Prevádzkovateľ zariadenia je povinný sa zoznámiť s pokynmi uvedenými v návode na obsluhu. Potom je zodpovedný za vykonávanie bežnej údržby na zariadení. Pracovníci prevádzkovateľa sú oprávnení vykonávať bežné úkony údržby.



Úkony, ktoré musí vykonávať osoba s elektrotechnickou kvalifikáciou a zaistí splnenie požiadaviek elektrickej bezpečnosti.



Osoba vykonávajúca montáž musí dbať na bezpečnosť svojej, prípadne aj ďalších prítomných osôb. Pri nedodržaní návodu na použitie hrozí nebezpečenstvo úrazu alebo spôsobenia škody. Za tieto porušenia zodpovedá v plnom rozsahu užívateľ.



Upozorňuje na povinnosť používať osobné ochranné pracovné prostriedky.



Úkony, ktoré sa smú vykonávať len na zariadení, ktoré je vypnuté a odpojené od napájania.



Úkony, ktoré sa vykonávajú na zapnutom zariadení.

Ďakujeme Vám, že ste si zakúpili tento výrobok a žiadame Vás pred uvedením do prevádzky o prečítanie tohto Návodu pre montáž a obsluhu.



Táto príručka obsahuje základné pokyny, ktorými je nutné sa riadiť počas inštalácie, používania a údržby. Pozorne si prečítajte tento manuál.



Pripájací kábel nemá koncovku.



Zariadenie smie obsluhovať iba osoba oboznámená s týmto návodom a znáлая bezpečnostných predpisov štátu používateľa.

Spotrebič musí byť zapojený cez prúdový chránič s prevádzkovým prúdom maximálne 30 mA.



Pred pripojením čerpadla k sieti je nutné zistiť elektrické prevádzkové hodnoty v mieste pripojenia, tak aby zodpovedali prevádzkovým charakteristikám čerpadla.



Pred začatím akejkoľvek činnosti na domácej vodárni je nutné celú inštaláciu bezpečne odpojiť od siete.

2 Úvod a bezpečnosť

Domáca vodáreň s elektronickou reguláciou je navrhnutá na plynulé čerpanie kvapalín v rozsahu pracovného výkonu uvedeného na výrobnom štítku čerpadla. Elektrické ponorné čerpadlo sa skladá z hydraulického časti a elektromotora.

Súčasťou dodávky je ponorné čerpadlo, frekvenčný menič, tlaková nádoba, päťcestný antikorový ventil s integrovanou spätnou klapkou, snímač tlaku, manometer a návody jednotlivých komponentov.

Tento návod obsahuje základné pokyny, ktoré treba dodržiavať pri inštalácii, používaní a údržbe domácej vodárne.

S pokynmi uvedenými v návode sa musí oboznámiť osoba, ktorá bude vykonávať montáž a obsluhu čerpadla. Návod na montáž a obsluhu musí byť vždy k dispozícii v mieste prevádzky elektrického čerpadla.

2.1 Riziká spojené s nedodržiavaním bezpečnostných pravidiel

Osoba vykonávajúca montáž musí dbať na bezpečnosť svoju, poprípade aj ďalších prítomných osôb. Pri nedodržaní návodu na použitie hrozí nebezpečenstvo úrazu alebo spôsobenia škody. Za tieto porušenia zodpovedá v plnom rozsahu používateľ.

3 Základné informácie

Domáca vodáreň s elektronickou reguláciou je za výrobcom stanovených podmienok prevádzky bezpečná. Návod na montáž a obsluhu má zaisťovať bezpečné používanie výrobku.

Návod na montáž a obsluhu obsahuje dôležité odporúčania nutné na zaistenie správnej a hospodárnej prevádzky elektrického ponorného čerpadla.

Elektrické ponorné čerpadlo je určené na prevádzku za presne stanovených podmienok, ktoré zahŕňajú teplotu, hustotu a čerpaceľnosť kvapalín, prevádzkový pretlak, výtlak a výtláčnú výšku čerpadla.

Výrobca nenesie zodpovednosť za nehody či škody spôsobené nedbalosťou, nesprávnou prevádzkou elektrického ponorného čerpadla alebo nedodržiavaním pokynov uvedených v tomto návode alebo prevádzkou čerpadla za iných podmienok než deklarovaných výrobcom.

Prevádzkovateľ nesmie zasahovať do konštrukcie výrobku alebo pozmeňovať jeho bezpečnostné charakteristiky.

Návod na obsluhu je určený na bezpečnú prevádzku a používanie ponorného čerpadla po celý čas jeho životnosti.

V prípade straty návodu si vyžiadajte nový výtlačok v spoločnosti PUMPA, a.s. alebo od jej obchodného zástupcu.

Pri objednávke uveďte údaje o výrobku, ktoré nájdete na typovom štítku zariadenia. Akékoľvek zmeny, úpravy či modifikácie zariadenia alebo jeho časti bez predchádzajúceho písomného súhlasu výrobcu rušia platnosť „ES vyhlásenia o zhode“ a všetkých záruk.

SK

3.1 Názov a adresa výrobcu

Názov výrobcu: PUMPA, a.s.

Sídlo: U Svitavy 1, 618 00 Brno, Česká republika

www.pumpa.eu

3.2 Požiadavky na pracovníkov obsluhy



Zariadenie smie obsluhovať osoba oboznámená s týmto návodom.

Používateľ/prevádzkovateľ zodpovedá za bezpečnú prevádzku čerpadla.

3.3 Technická podpora

Ďalšie informácie o dokumentácii, technickej podpore a náhradných dieloch si je možné vyžiadať na adrese spoločnosti PUMPA, a.s.

4 Technický opis

- Viacstupňové ponorné čerpadlo s plynulou reguláciou tlaku a prietoku s frekvenčným meničom.
- Reguláciu prietoku zaisťuje tlakový snímač, ktorý posiela analógový signál do frekvenčného meniča.
- Maximálny počet po sebe idúcich spustení za hodinu: 20 opakovaní. Medzi následnými spusteniami zachovajte odmlku 60 sekúnd – pri vyššom opakovaní spúšťacích cyklov môže dôjsť k poškodeniu čerpadla.
- Maximálna hĺbka ponoru ponorného čerpadla: 150 m
- Použitý motor čerpadla: Ponorný zapuzdrený asynchrónny motor
- K frekvenčnému meniču je pripojený napájací kábel so zástrčkou s dĺžkou 3 metre, ktorú stačí zastrčiť do vhodnej zásuvky na pripojenie čerpadla k elektrickej sieti 230 V 50 Hz.

4.1 Skladovanie

Skladovacia teplota:	
Čerpadlo	-15 °C až +50 °C
Frekvenčný menič	-10 °C až +40 °C

4.1.1 Ochrana proti mrazu

V prípade skladovania čerpadla treba zaistiť, aby okolitá teplota neklesla pod bod mrazu.

4.2 Účel použitia

- Čerpadlo je možné používať v priemysle aj v domácnostiach, pri teplote čerpanej kvapaliny nepresahujúcej 30 °C.
- Určené napríklad na čerpanie vody z podzemných zdrojov, prečerpávanie vody, zvyšovanie tlaku.
- Toto čerpadlo je nutné nainštalovať tak, aby nasávacia časť čerpadla bola vždy úplne ponorená v kvapaline.
- Čerpadlo je možné nainštalovať buď horizontálne, alebo vertikálne.
- Motor musí byť umiestnený minimálne 1 meter nad dnom studne/vrtu, aby nedochádzalo k nasávaniu prípadných sedimentov do čerpadla a bolo zaistené jeho dostatočné chladenie
- Ponorný motor je určený do vrtov od priemeru 110 mm.
- Elektrická inštalácia musí zodpovedať miestu montáže a prevádzky – výkon a stupeň krytia (IP).

Poznámka: Ak je dĺžka kábla medzi zariadením a motorom väčšia ako 50m, odporúčame medzi motor a zariadenie nainštalovať kvôli ochrane motora a frekvenčného meniča DU/DT filter, Sinus filter alebo iné odrušovacie zariadenie. Prípadne sa obráťte na svojho predajcu.

4.3 Čerpané kvapaliny



Čerpadlo je určené výhradne na čerpanie čistej vody bez pevných častíc, ktoré by mohli pri vniknutí do čerpadla spôsobiť jeho poškodenie.

Nesprávne použitie môže viesť k poškodeniu jednotlivých častí čerpadla prípadne k jeho zničeniu. Obsah pevných častíc (napríklad piesku) vo vode nesmie prekročiť 50 g/m³.

4.4 Zakázaný spôsob použitia

Nepoužívajte elektrické čerpadlo na čerpanie inej kvapaliny než čistej vody.

- Nepoužívajte stroj v potenciálne výbušnom prostredí alebo s horľavými kvapalinami.
- Čerpadlo nespúšťajte bez kvapaliny (chod na sucho).
- Neprekračujte maximálnu prevádzkový tlak čerpadla.

4.5 Technické parametre domácej vodárne

Vstupné napätie frekvenčného meniča: 1 × 230 V

Výstupné napätie frekvenčného meniča: 3 × 230 V

Vstupné napätie elektrického motora: 3 × 230 V

Maximálny prúd: Pozri štítok motora

Maximálny prietok: Pozri štítok čerpadla

Maximálna výtlačná výška: Pozri štítok čerpadla

Výstupný výkon motora čerpadla: Pozri štítok motora

Maximálna teplota čerpanej kvapaliny: 30 °C

Maximálny prevádzkový tlak: 10 barov

Objem tlakovej nádoby: 12 litrov

Veľkosť pripojenia výtlačného hrdla:

- Rad 10xx = 5/4"
- Rad 18xx = 5/4"

4.6 Technické parametre jednotlivých častí

4.6.1 Čerpadlo

4" ponorné viacstupňové čerpadlo PUMPA inox line SPP

Vstupné napätie: 3 × 230 V

Maximálny prúd: Pozri štítok motora

Maximálny prietok: Pozri štítok čerpadla

Maximálna výtlačná výška: Pozri štítok čerpadla

Maximálna teplota čerpanej kvapaliny: 30 °C

Stupeň krytia: IP68

Ochranná trieda: B

Maximálny prevádzkový tlak: 10 barov

Veľkosť pripojenia výtlačného hrdla:

- Rad 10xx = 5/4"
- Rad 18xx = 5/4"

4.6.2 Frekvenčný menič

Frekvenčný menič PUMPA e-line Drive-04 0,75 – 2,2 kW

Vstupné napätie: 1 × 230 V

Výstupné napätie: 3 × 230 V

Pre motory s výkonom od 0,75 kW až do 2,2 kW

Maximálny vstupný prúd: 20 A

Maximálny výstupný prúd: 10 A

Stupeň krytia: IP65

SK

4.6.3 Tlaková nádoba

GWS PWB-12LX

Objem tlakovej nádoby: 12 litrov

Maximálna teplota kvapaliny: 90 °C

Maximálny tlak: 10 bar

Konštrukcia: membránová

4.6.4 Snímač tlaku

PUMPA tlakový snímač 90° PUMPA 0 – 10 bar 4 – 20 mA

Maximálny tlak: rozpätie 0 až 10 bar

Napájanie: 24 V

Výstupný prúd: 4 – 20 mA

Rozsah teploty: -40 °C až 125 °C

Stupeň krytia: IP69K

Pripojenie: 1/4"

4.6.5 Manometer

Manometer glycerínový

Maximálny tlak: rozpätie 0 až 10 bar

Pripojenie: 1/4"

4.6.6 Päťcestný antikorový ventil

Päťcestný antikorový ventil je vybavený spätnou klapkou.

Veľkosť pripojenia na vstupe, výstupe a na pripojení tlakovej nádoby je rovnaká ako veľkosť pripojenia výtlačného hrdla čerpadla.

Ďalšie dva vstupy 1/4" sú určené pre manometer a tlakový snímač.

4.7 Štítok zariadenia

Ilustračný štítok čerpadla (vzhľad štítku sa môže líšiť oproti štítku na čerpadle).

pumpa



Brno, U Svitavy 1,
618 00 Česká republika

PUMPA inox line SPPE-1023

Date: For serial number check
14.04.2023 pump serial number

Qmax [l/min] /
Hmax [m]: **230V~50Hz; Max IN: 4,9A;
2850 RPM; Tmax [°C]: 30**
40 / 136



Date = dátum výroby

Qmax = maximálny prietok

Hmax = maximálna výtlačná výška

For serial number check pump serial number = sériové

číslo je zhodné so sériovým číslom čerpadla

Max. IN = maximálny vstupný prúd frekvenčného meniča

RPM = rýchlosť otáčok motora za minútu

Tmax = maximálna teplota čerpaného média

4.7.1 Štítok frekvenčného meniča

pumpa

e-line



U Svitavy 1, 618 00 Brno, CZ

Drive-04 0,75-2,2kW

N.

Input [V]: 1x230	InCurrent [A]: 9-14-20	0-50 [Hz]
Output [V]: 3x230	OutCurrent [A]: 4,5-7-10	
IP54	P2 [kW]: 0,75-1,5-2,2	

Input = vstupné napätie

Output = výstupné napätie

InCurrent = vstupný prúd

OutCurrent = výstupný prúd

0 – 50 Hz = výstupná frekvencia

P2 = maximálny výkon motora

IP = stupeň krytia

5 Pripojenie hydraulických prvkov/potrubií



Čerpadlo nesmie byť zapojené do siete, pokiaľ nie je dokončená jeho kompletná inštalácia. Zostava musí byť zložená najmenej z týchto častí:

- Výtlačné potrubie s päťcestným ventilom s integrovanou spätnou klapkou
- Čerpadlo s elektromotorom pripojeným k frekvenčnému meniču
- Tlaková nádoba s minimálnym objemom 12 litrov
- Elektrická inštalácia
- Zatvárací ventil
- Závesné zariadenie

5.1 Výtlačné potrubie

Použite kovové alebo plastové potrubie vhodné pre danú inštaláciu. Inštaláciu potrubia odporúčame nechať na odbornú osobu.

6 Montáž



Vyberte čerpadlo s príslušenstvom z obalu a skontrolujte, či je nepoškodené, a jeho technický stav. Skontrolujte, či zodpovedajú hodnoty na štítku hodnotám, ktoré potrebujete.

Montáž zaistíte odbornou firmou.

Pri montáži postupujte podľa priložených návodov na montáž alebo podľa opisu nižšie.

1. Prečítajte si tento návod na obsluhu
2. Príslušenstvo čerpadla – tlaková nádoba, frekvenčný menič, manometer a snímač tlaku – umiestnite na suchom a krytom mieste (napríklad záhradný domček) chránenom pred vonkajšími vplyvmi, ako je napríklad priamy slnečný svit, mráz a dážď.
Namontované príslušenstvo by malo byť umiestnené čo najbližšie k vrtu/studni.
3. Namontujte päťcestný ventil na potrubie.
4. Na päťcestný antikorový ventil s integrovanou spätnou klapkou namontujte manometer, tlakový snímač a tlakovú nádobu.
5. Pri inštalácii tlakovej nádoby postupujte podľa návodu na obsluhu tlakovej nádoby.
Tlak v tlakovej nádobe prednastavte na 65 % prevádzkového tlaku nastaveného na frekvenčnom meniči.
6. Tlakový snímač pripojte k frekvenčnému meniču.
7. Zaistite, aby vrt alebo studňa boli čisté, bez pevných častíc a bez akýchkoľvek prekážok.
Ak má vrt väčší priemer ako 150 mm, odporúčame nainštalovať na čerpadlo chladiaci plášť, aby bol zaistený dostatočný prietok a rýchlosť vody na chladenie motora čerpadla.
8. Použite kovové alebo plastové potrubie s rovnakým priemerom, ako je výtlačné hrdlo čerpadla. Ak by sa použil menší priemer, bol by tlak vody v systéme nedostatočný.
Nepoužívajte na dodávku vody zo studne hadicu.
9. Čerpadlo je vybavené integrovanou spätnou klapkou – inštalácia externej spätnej klapky na výtlačné hrdlo nie je nutná.
10. Čerpadlo s potrubím spustíte do vrtu pomocou závesného zariadenia, ktoré má dostatočnú maximálnu nosnosť.
S čerpadlom sa nesmie manipulovať pomocou napájacieho kábla.
11. Čerpadlo ponorte minimálne 1 meter nad dno studne/vrtu.
Medzi výtlačným hrdlom a hladinou vody musí byť minimálny rozdiel 1 meter.
12. Pripojte kábel ponorného motora k frekvenčnému meniču.
13. Frekvenčný menič pripojte k napájaniu.
14. Skontrolujte správny smer otáčania.
15. Na frekvenčnom meniči nastavte požadovaný pracovný tlak. Pri každej zmene pracovného tlaku nezabudnite prestaviť tlak v tlakovej nádobe.

SK

Všetky spoje musia byť dostatočne utiahnuté, aby nedošlo k rozskrutkovaniu.

Napájací kábel odporúčame pripevniť vhodnými svorkami po každých 3 metroch k výtlačnému potrubiu a zaistiť mierny priehyb kábla motora (napájací kábel nesmie byť napnutý).

7 Inštalácia



Čerpadlo musí byť inštalované v súlade s týmto návodom na použitie. Frekvenčný menič a svorky napájacieho kábla musia byť chránené pred pôsobením vlhkosti. Skontrolujte stupeň ochrany (IP) uvedený na typovom štítku frekvenčného meniča.



Uistite sa, že sú studňa alebo vrt schopné poskytnúť aspoň minimálne množstvo vody zodpovedajúce výkonu čerpadla. Čerpadlo nezapínajte, pokiaľ nie je úplne ponorené v kvapaline.

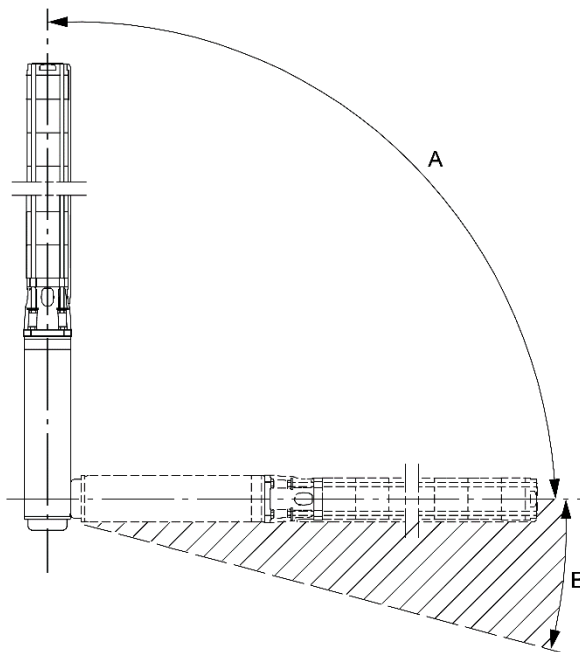
Frekvenčný menič má prednastavenú väčšinu parametrov. Používateľ musí nastaviť prevádzkový tlak (pozri kapitolu „Nastavenie požadovaného tlaku“), potom budete môcť zostavu používať.

- Čerpadlo je možné inštalovať vo vertikálnej aj horizontálnej polohe. Pri horizontálnej inštalácii umiestnite čerpadlo so sklonom minimálne 3° smerom k výtlaku tak, aby bola zaistená možnosť odvodu vzduchu z hydraulickej časti čerpadla (prvé spustenie alebo pri nasatí vzduchu v prípade straty kvapaliny)
- Príslušenstvo čerpadla je nutné inštalovať na bezpečné miesto, kde bude kryté pred mrazom.

Ak budete chcieť umiestniť čerpadlo v inej polohe než vertikálnej, tak musí byť uhol čerpadla v rozmedzí vyznačenom na obrázku písmenom „A“.

V tomto prípade je nutné nainštalovať na čerpadlo chladiaci plášť.

Čerpadlo sa nesmie inštalovať v rozmedzí vyznačenom písmenom „B“.

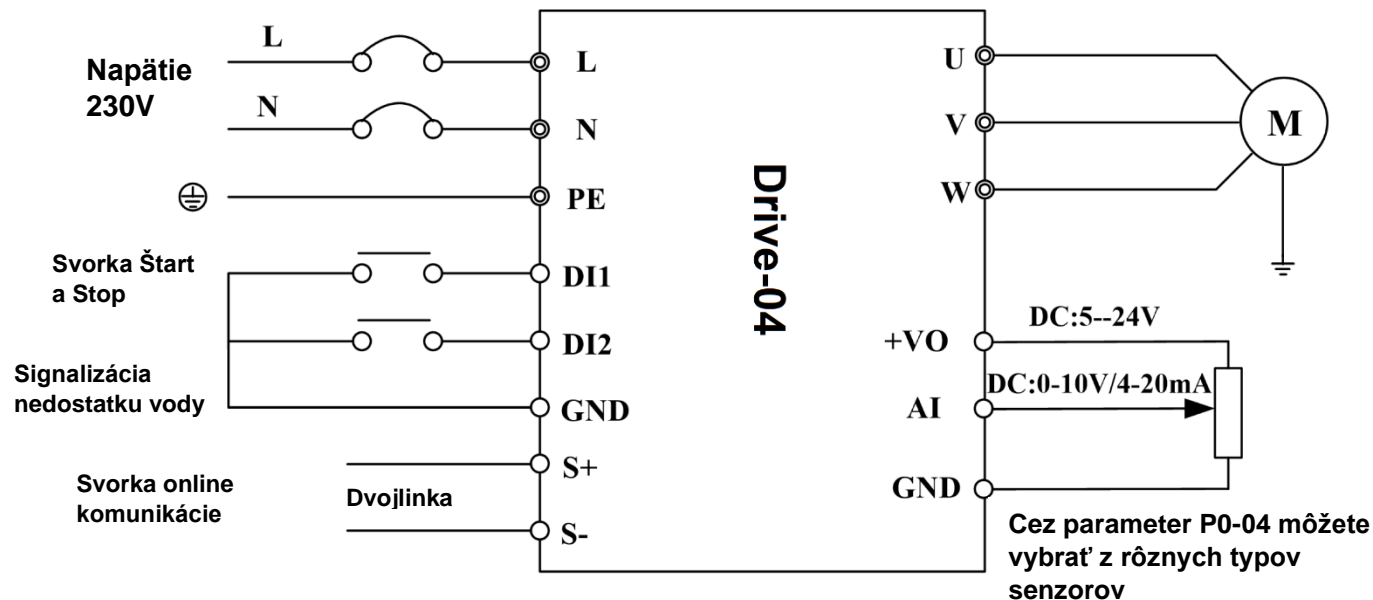


7.1 Elektrické zapojenie



Zapojiť elektrické čerpadlo musí osoba s elektrotechnickou kvalifikáciou, ktorá zaistí splnenie požiadaviek elektrickej bezpečnosti.

Otvorte jeden z priechodov na kryte svorkovnice a nainštalujte káblovú priechodku a utiahnite ju. Uzemňovací vodič musí byť dlhší než ostatné vodiče (v prípade ťahu kábla sa musí uzemňovací vodič odpojiť ako posledný).



Motor musí byť chránený prúdovým chráničom, ktorý je vhodný pre prevádzku s frekvenčným meničom, s citlivosťou maximálne 30 mA. Pred uvedením do prevádzky skontrolujte, či je prúdový chránič funkčný.

Označenie svorky	Popis	Informácie
L1, (N), PE	Vstupné napätie	Vstupné napätie frekvenčného meniča 1 × 230 V
U, V, W	Výstupné napätie	Prepojte s trojfázovým motorom 3 × 230 V
PE	Uzemňovacia svorka	Prepojte s uzemnením

Označenie svorky	Popis svorky	Technické údaje
DI 1	Multifunkčná vstupná svorka 1	Aktivovaná, keď je pripojená k uzemneniu GND. Deaktivovaná, keď je odpojená.
DI 2	Multifunkčná vstupná svorka 2	Aktivovaná, keď je pripojená k uzemneniu GND. Deaktivovaná, keď je odpojená.
AI	Svorka analógového vstupu 1	Analógový vstup s napätím 0 – 10 V alebo analógový vstup prúdu 4 – 20 mA, voľba sa vykonáva pomocou parametrov.
+VO	Kladná svorka analógového napájania	Nastaviteľné napájanie +5 V až +24 V. Hodnota výstupného napätia sa nastavuje pomocou parametrov.
GND	Záporná svorka analógového napájania	Referenčný nulový potenciál nastaviteľného napájania +5 V až +24 V.
S+	Komunikačná svorka	Komunikačný protokol RS485. Použite dvojlinku alebo tieneny kábel
S-	RS485	

SK

7.1.1 Schéma zapojenia snímača tlaku

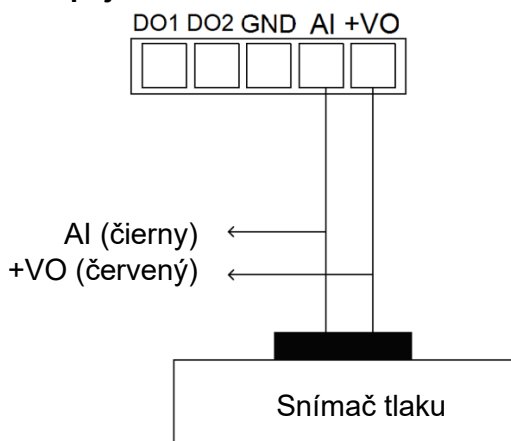


Schéma zapojenia dvojvodičového snímača tlaku

Nižšie je uvedená schéma zapojenia snímača tlaku.

Metóda zapojenia je znázornená nižšie.

7.2 Trojfázové čerpadlo

Zapojiť elektrické čerpadlo musí osoba s elektrotechnickou kvalifikáciou, ktorá zaistí splnenie požiadaviek elektrickej bezpečnosti.



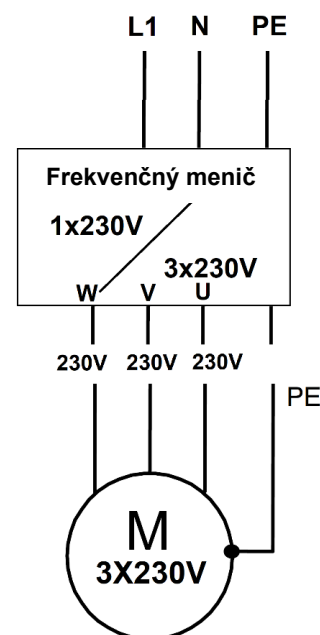
POZOR: Skontrolujte, aká konfigurácia elektrických pripojení zodpovedá dostupnému sieťovému napätiu na typovom štítku. Na konci operácie skontrolujte, či sú elektrické pripojenia bezpečné a stabilné.

Smer otáčania je nutné skontrolovať.

Smer otáčania je možné skontrolovať inštaláciou čerpadla do systému a prevádzkovaním jeho maximálneho prietoku (ventily úplne otvorené, voľný výtlak):

- Nechajte čerpadlo (až po dokončení montáže) niekoľko sekúnd bežať, potom zmeňte smer otáčania a opakujte operáciu. Správny smer je ten, v ktorom sa dosahuje najväčší prietok.

Smer otáčania zmeníte prepojením dvoch ľubovoľných fáz motora medzi sebou alebo zmenou parametra P0.02 z pôvodnej hodnoty „0“ na hodnotu „1“.



8 Uvedenie do prevádzky

8.1 Nastavenie frekvenčného meniča

Vďaka FM je zaistená automatická prevádzka čerpadla. Pri uzavretí ventilu na výtláčnej strane sa čerpadlo po dosiahnutí požadovaného tlaku v systéme samo vypne a zapne sa znovu, keď sa tlak v systéme zníži – to znamená pri otvorení ventilu na výtláčnej strane.

Pripojte frekvenčný menič (FM) k napájaniu až po upevnení predného krytu. Počas prevádzky sa nesmie predný kryt odmontovávať.

Tlačidlo „RUN/STOP“ (PREVÁDZKA/ZASTAVENIE) môže byť nefunkčné z dôvodu aktivovania niektorej z funkcií. V obvode ovládania FM musí byť nainštalovaný samostatný hlavný vypínač napájania.

Keď je FM zapnutý, svorky FM sú pod napätím, aj keď je FM v zastavenom stave. Nedotýkajte sa týchto svoriek z dôvodu rizika úrazu elektrickým prúdom. Na zapnutie a vypnutie FM nepoužívajte istič, pretože môže dôjsť k poškodeniu FM.

Frekvenčný menič má prednastavenú väčšinu parametrov, používateľ musí nastaviť prevádzkový tlak (pozri kapitolu „Nastavenie požadovaného tlaku“), potom budete môcť zostavu používať.

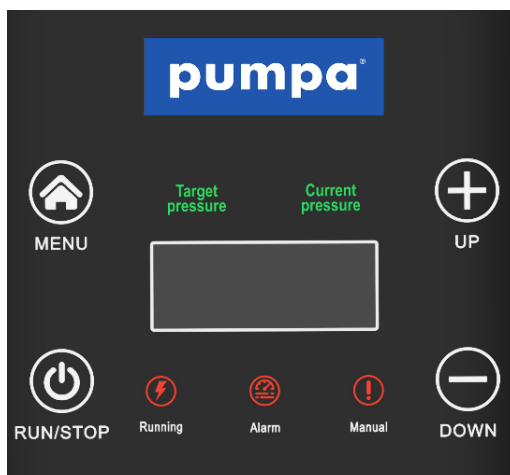
Prednastavený prevádzkový tlak je nastavený z výroby na 3 bary.

Tlak si môžete nastaviť podľa svojich potrieb podľa kapitoly „Nastavenie požadovaného tlaku“.

Po každej zmene požadovaného pracovného tlaku na frekvenčnom meníči je nutné zmeniť tlak v tlakovej nádobe (pozri kapitolu „Nastavenie tlakovej nádoby“).

8.1.1 Ovládacie prvky na paneli

Názov	Popis
MENU (Tlačidlo)	Stlačením tohto tlačidla môžete prepínať medzi aktuálnymi parametrami a parametrom nastavenia tlaku (úroveň 0). Podržaním tohto tlačidla na 2 sekundy vstúpite do výberu parametrov (úroveň 1). Jedným stlačením slúži tlačidlo ako tlačidlo späť (z tretej do druhej úrovne a z druhej do prvej úrovne).
RUN/STOP (Tlačidlo)	Stlačením spustíte alebo zastavíte prevádzku v úrovni 0. V úrovni 1/2/3 funguje toto tlačidlo ako potvrdzovanie zvoleného parametra.
UP (Tlačidlo)	Stlačením zvýšite parameter tlaku, frekvencie alebo vyberáte požadovaný parameter, dlhým stlačením upravíte hodnotu rýchlejšie.
DOWN (Tlačidlo)	Stlačením znížite parameter tlaku, frekvencie alebo vyberáte požadovaný parameter, dlhým stlačením upravíte hodnotu rýchlejšie.
Target pressure (Indikátor)	Indikátor požadovaného tlaku. Tento indikátor bliká pri nastavovaní požadovaného tlaku
Current pressure (Indikátor)	Indikátor aktuálneho tlaku.
Running (Dióda)	Dióda indikujúca stav frekvenčného meniča. Svieta počas prevádzky. Bliká, keď je dosiahnutý aktuálny tlak a čerpadlo nečerpá. Nesvieti, keď nastane chyba.
Alarm (Indikátor)	Keď nastane chyba, tak indikátor bliká. Keď nie je žiadna chyba, indikátor nesvieti.
Manual (Indikátor)	Keď je nastavený parameter P0-44 = 1, nastane manuálna prevádzka, indikátor svieti. Ak nie je použitá manuálna prevádzka, indikátor nesvieti.



8.1.2 Kontrolky

- **RUN (PREVÁDZKA):** kontrolka prevádzky
Svieti: prevádzka
Bliká: pohotovosť
Nesvieti: zastavenie
- **ALARM:** Kontrolka chyby

8.1.3 Parametre zobrazené v prevádzkovom stave

Zobrazenie	Názov	Popis	Jednotka	Poznámky
P	Aktuálny tlak	Hodnota tlaku aktuálnej prevádzky	bar	☉
H	Prevádzková frekvencia	Aktuálna prevádzková frekvencia	Hz	☉
d	Nastavený tlak	Nastavený tlak	Bar	☉

8.1.4 Parametre zobrazené v zastavenom stave

Nastavenie tlaku môžete meniť pomocou tlačidiel „+“ a „-“

Zobrazenie	Názov	Popis	Jednotka	Poznámky
d	Nastavený tlak / teplota	Nastavený tlak	Bar / °C	☉

SK

8.1.5 Nastavenie požadovaného tlaku

1. Ak je čerpadlo v prevádzke, tak stlačte tlačidlo „**RUN/STOP**“, čím zastavíte čerpadlo.
2. Teraz stlačte tlačidlo „**MENU**“, na displeji sa zobrazí „**P0**“.
3. Stlačením tlačidla „**RUN/STOP**“ vstúpite do skupiny parametrov „**P0**“, zobrazí sa „**P0.00**“.
4. Parameter „**P0.00**“ nastavuje požadovaný tlak v systéme, na úpravu tohto parametra stlačte „**RUN/STOP**“.
5. Teraz pomocou tlačidiel **+** (**plus**) a **-** (**mínus**) môžete zmeniť požadovaný tlak v systéme.
6. Nastavenú hodnotu uložíte stlačením tlačidla „**RUN/STOP**“ (po potvrdení sa automaticky presuniete na ďalší parameter v poradí, ten však nastavovať nemusíte).
7. Stlačením tlačidla „**MENU**“ sa vrátite do výberu skupiny parametrov „**P0**“.
8. Ďalším stlačením tlačidla „**MENU**“ sa vrátite do predvoleného stavu.
9. Stlačte tlačidlo „**RUN/STOP**“ na opätovné spustenie čerpadla.

Požadovaný tlak v systéme je možné nastaviť v zastavenom (STOP) stave čerpadla.

V stave „stop“ môžete stlačením „**+** (**plus**)“ alebo „**-** (**mínus**)“ upraviť prevádzkový tlak.

Po každej zmene prevádzkového tlaku je nutné zmeniť tlak v tlakovej nádobe (pozri kapitolu 8.2).

8.2 Nastavenie tlakovej nádoby

Tlak v tlakovej nádobe nastavte na 65 % prevádzkového tlaku nastaveného na frekvenčnom meniči.

Po každej zmene požadovaného pracovného tlaku na frekvenčnom meniči je nutné zmeniť tlak v tlakovej nádobe.

Príklad:

Pracovný tlak vo frekvenčnom meniči nastavený na 3 bary – nastavte tlak v tlakovej nádobe na 1,95 baru

8.3 Externé bezpečnostné prvky

Odporúčame použiť externé zariadenie, ktoré bude sledovať hladinu vody – napríklad plavákový spínač alebo snímač hladiny.

9 Údržba a podpora



Zatvorte uzatváracie ventily na výtlačnej strane čerpadla a odpojte čerpadlo od siete.



VAROVANIE: Vykonávať servis a údržbu elektrickej inštalácie smie výhradne osoba s elektrotechnickou kvalifikáciou.

Elektrické čerpadlo nevyžaduje žiadnu plánovanú bežnú údržbu. Nechajte elektrické čerpadlo opraviť iba personálom autorizovaným výrobcom, aby bola zachovaná platnosť vašej záruky a nebola narušená bezpečnosť spotrebiča. Používajte iba originálne náhradné diely alebo diely schválené výrobcom. Vo veci náhradných dielov a špeciálnych návodov na údržbu kontaktujte výrobcu.

10 Odstraňovanie porúch



10.1 Tabuľka riešení problémov čerpadla

Porucha	Príčina	Nápravné opatrenie
A. Čerpadlo nebeží	Sú spálené poistky.	Vymeňte spálené poistky. Ak sa aj nové poistky spália, je nutné skontrolovať elektrickú inštaláciu a prívodný kábel ponorného motora.
	Vypol ochranný istič.	Zapnite istič.
	Výpadok dodávky elektriny.	Kontaktujte dodávateľa elektrickej energie.

	Vypla ochrana motora proti preťaženiu pri spúšťaní.	Resetujte ochranu motora proti preťaženiu pri spúšťaní (reset môže byť automatický alebo možno manuálny). Ak táto ochrana znovu vypne, skontrolujte napätie.
	Bol prerušený alebo je chybný riadiaci obvod.	Skontrolujte elektrickú inštaláciu.
	Chyba čerpadla / ponorného prívodného kábla.	Opravte/vymeňte čerpadlo/kábel (kontaktujte autorizovaný servis).
B. Čerpadlo beží, ale nedodáva žiadnu vodu.	Je zavretý výtlačný ventil.	Otvorte ventil.
	Vo vrte nie je žiadna voda alebo je nízka hladina vody.	Ak je to možné, ponorte čerpadlo hlbšie.
	Spätný ventil je zaseknutý v zavretej polohe.	Vytiahnite čerpadlo a vyčistite alebo vymeňte ventil.
	Je zanesené nasávacie sito.	Vytiahnite čerpadlo a vyčistite sitko.
	Čerpadlo je chybné	Opravte/vymeňte čerpadlo.
C. Čerpadlo pracuje so zníženým výkonom.	Pokles hladiny je väčší než predpokladaný.	Zväčšite inštalačnú hĺbku čerpadla, čerpadlo priškrťte alebo ho nahraďte modelom s nižším výkonom.
	Nesprávny smer otáčania.	Pozri kapitolu 7.2
	Ventily vo výtlačnom potrubí sú čiastočne zavreté/zapchaté.	Skontrolujte a vyčistite/vymeňte ventily, ak je to nutné.
	Čerpadlo a/alebo výtlačné potrubie sú čiastočne zanesené nečistotami.	Vytiahnete čerpadlo. Skontrolujte a vyčistite alebo vymeňte čerpadlo, ak je to nutné. Vyčistite rúrky.
	Čerpadlo je chybné	Opravte/vymeňte čerpadlo.
	Únik z potrubia.	Skontrolujte a opravte potrubie.
D. Časté spustenie a zastavenie.	Spätný ventil netesní alebo je zaseknutý v napoly otvorenej polohe.	Vytiahnite čerpadlo a vyčistite/vymeňte spätný ventil.
	Príliš nízky tlak vzduchu v tlakovej nádobe.	Upravte tlak vzduchu v tlakovej nádobe tak, aby bol v súlade s návodom na inštaláciu a obsluhu.
	Tlaková nádoba je príliš malá.	Zvýšte objem tlakovej nádoby výmenou alebo pridaním ďalšej nádoby.
	Je chybná membrána tlakovej nádoby.	Skontrolujte tlakovú nádobu.

10.2 Popis poruchových kódov FM

Kód poruchy	Typ poruchy	Možné príčiny	Odstránenie
E001	Inverzné články	Príliš rýchle zrýchľovanie	Predĺžte čas zrýchľovania
		Porucha vnútri IGBT	Vyhľadajte technickú pomoc
		Porucha spôsobená rušením	Skontrolujte, či periférne zariadenia neobsahujú silné zdroje rušenia
		Uzemnenie	Skontrolujte uzemňovacie vedenie
E002	Nadprúd pri zrýchľovaní	Príliš veľké zrýchľovanie	Predĺžte čas zrýchľovania
		Príliš nízke sieťové napätie	Skontrolujte napájanie
		Výkon zariadenia je príliš nízky	Použite zariadenie s vyšším výkonom
E003	Nadprúd pri spomaľovaní	Príliš rýchle spomaľovanie	Predĺžte čas spomaľovania
		Moment zotrvačnosti zaťaženia je príliš vysoký.	Pridajte správne moduly dynamického brzdenia
		Výkon zariadenia je príliš nízky	Zvýšte výkon zariadenia
E004	Nadprúd pri konštantnej rýchlosti	Náhle zmeny alebo nepravidelnosti zaťaženia	Skontrolujte zaťaženie a v prípade potreby znížte náhle zmeny alebo nepravidelnosti zaťaženia
		Sieťové napätie je príliš nízke	Skontrolujte napájanie
		Výkon zariadenia je príliš nízky	Použite zariadenie s vyšším výkonom
E005	Prepätie pri zrýchľovaní	Napájacie napätie je nadmerné	Skontrolujte napájanie
		Opätovné spustenie otáčajúceho sa motora po prechodných výpadkoch	Po zastavení nevykonávajte opätovné spúšťanie
E006	Prepätie pri spomaľovaní	Príliš rýchle spomaľovanie	Predĺžte čas zrýchľovania
		Zotrvačnosť zaťaženia je príliš vysoká.	Zvýšte počet modulov dynamického brzdenia
		Napájacie napätie je nadmerné.	Skontrolujte napájanie

SK

E007	Prepätie pri konštantnej rýchlosti	Abnormálne zmeny napájacieho napätia	Nainštalujte vstupnú tlmivku
		Zotrvačnosť zaťaženia je príliš vysoká	Pridajte správne moduly dynamického brzdenia
E008	Prepätie hardvéru	Napájacie napätie je nadmerné	Skontrolujte napájanie
		Príliš rýchle spomaľovanie	Predĺžte čas spomaľovania
		Zotrvačnosť zaťaženia je príliš vysoká	Zvýšte počet modulov dynamického brzdenia
E009	Zbernica pod napätím	Sieťové napätie je príliš nízke	Skontrolujte sieťové napájanie
E010	Preťaženie riadiacej jednotky	Príliš rýchle zrýchľovanie	Predĺžte čas zrýchľovania
		Opätovné spustenie otáčajúceho sa motora	Po zastavení nevykonávajte opätovné spúšťanie
		Sieťové napätie je príliš nízke	Skontrolujte sieťové napätie
		Preťaženie	Použite zariadenie s vyšším výkonom
E011	Preťaženie motora	Sieťové napätie je príliš nízke	Skontrolujte sieťové napätie
		Nesprávne nastavenie menovitého prúdu motora	Nastavte znovu menovitý prúd motora
		Motor uviaznutý alebo veľké zmeny zaťaženia	Skontrolujte zaťaženie a nastavte nasávací výkon
		Motor je príliš malý	Použite správny motor
E013	Strata výstupnej fázy	Strata niektorej z fáz U, V, W (alebo nesymetrické trojfázové zaťaženie)	Skontrolujte výstupné zapojenie Skontrolujte motor a kábel
E014	Prehrievanie modulu	Okamžitý nadprúd zariadenia	Pozri riešenie nadprúdu
		Medzifázový skrat alebo skrat niektorej z fáz na kostru	Znovu vykonajte zapojenie
		Zapchatý vetrací kanál alebo rozbitý ventilátor	Vyčistite vetrací kanál alebo vymeňte ventilátor
		Okolité teplota je príliš vysoká	Znížte okolitú teplotu
		Uvoľnený vodič alebo zásuvný modul zariadenia	Skontrolujte a znovu pripojte
		Porucha napájacieho obvodu	Vyhľadajte technickú pomoc
		Ovládací panel	
E015	Nedostatok vody	Detegovaný nedostatok vody	Skontrolujte nasávací kôš a či je dostatočné množstvo vody v nasávacom potrubí a čerpadle
E018	Porucha prúdových detekčných obvodov	Chybný kontakt konektora ovládacieho panela	Skontrolujte konektor a znovu ho pripojte
		Porucha napájacieho obvodu	Vyhľadajte technickú pomoc
		Poškodenie Hallových súčiastok	
		Chybný zosilňovací obvod	
E022	Poruchy čítania a zápisu EEPROM	Nesprávne čítanie a zápis riadiacich parametrov	Stlačením tlačidla RUN/STOP resetujte
		Chybná pamäť EEPROM	Vyhľadajte technickú pomoc
E023	Vysoký krútiaci moment	Príliš rýchle zrýchľovanie	Predĺžte čas zrýchľovania
		Opätovné spustenie otáčajúceho sa motora	Nespúšťajte motor, ktorý sa ešte otáča
		Sieťové napätie je príliš nízke	Skontrolujte sieťové napätie
		Zaťaženie je príliš vysoké	Použite zariadenie s vyšším výkonom
E024	Prerušené vedenie spätnej väzby PID	Prerušené vedenie alebo chybný kontakt snímača	Skontrolujte inštaláciu a zapojenie snímača
		Čas detekcie prerušeného vedenia je príliš krátky	Zvýšte čas detekcie prerušeného vedenia
		Snímač je poškodený alebo systém nemá žiadny signál spätnej väzby	Vymeňte snímač
E025	Prevádzkový čas dosahuje nastavený čas	Prevádzkový čas dosahuje nastavený čas	Vyhľadajte technickú pomoc
E027	Alarm nedostatku vody	Porucha tlaku/hladiny vody	Skontrolujte správnosť tlaku na prívode
		Prerušené vedenie alebo chybný kontakt snímača. Systém nemá žiadny signál spätnej väzby	Skontrolujte inštaláciu a zapojenie snímača

		Čas detekcie alarmu nedostatku vody je príliš krátky (P0.29)	Skontrolujte nastavenie príslušných parametrov
		Frekvencia ochrany proti nedostatku vody je príliš nízka (P0.27)	
		Prúd detekcie ochrany proti nedostatku vody je príliš nízky (P0.28)	
E028	Alarm vysokého tlaku	Porucha signálu spätnej väzby snímača	Skontrolujte vedenie snímača
		Nastavená hodnota alarmu vysokého tlaku je príliš nízka (P0.21)	Skontrolujte nastavenie príslušných parametrov
		Nastavený čas detekcie alarmuje príliš krátky (P0.22)	
E029	Alarm nízkeho tlaku	Nastavená hodnota alarmu nízkeho tlaku je príliš vysoká (P0.23)	Zmeňte nastavenie parametrov
		Prerušené vedenie alebo chybný kontakt snímača. Systém nemá žiadny signál spätnej väzby	Skontrolujte snímač
		Typ snímača nezodpovedá aktuálnemu použitiu	

Poznámka: Informácie o zmienených parametroch nájdete v priloženom návode na použitie frekvenčného meniča.

Content

1	SYMBOLS	33
2	INTRODUCTION AND SAFETY	34
2.1	RISKS ASSOCIATED WITH NOT FOLLOWING SAFETY RULES	34
3	BASIC INFORMATION	34
3.1	NAME AND ADDRESS OF THE MANUFACTURER	35
3.2	REQUIREMENTS FOR OPERATING STAFF	35
3.3	TECHNICAL SUPPORT	35
4	TECHNICAL DESCRIPTION	35
4.1	STORAGE.....	35
4.1.1	<i>Protection against freezing temperatures</i>	35
4.2	PURPOSE OF USE	35
4.3	PUMPED LIQUIDS	36
4.4	PROHIBITED METHOD OF USE	36
4.5	TECHNICAL PARAMETERS OF THE DOMESTIC PRESSURE BOOSTER PUMP	36
4.6	TECHNICAL PARAMETERS OF INDIVIDUAL PARTS.....	36
4.6.1	<i>Pump</i>	36
4.6.2	<i>Frequency converter</i>	36
4.6.3	<i>Pressure vessel</i>	37
4.6.4	<i>Pressure sensor</i>	37
4.6.5	<i>Pressure gauge</i>	37
4.6.6	<i>Five-way stainless steel valve</i>	37
4.7	EQUIPMENT LABEL	37
4.7.1	<i>Frequency converter label</i>	38
5	CONNECTION OF HYDRAULIC ELEMENTS/PIPES	38
5.1	DISCHARGE PIPE	38
6	ASSEMBLY	38
7	INSTALLATION	39
7.1	ELECTRICAL CONNECTION.....	40
7.1.1	<i>Diagram of pressure sensor connection</i>	41
7.2	THREE-PHASE PUMP	41
8	PUTTING INTO OPERATION	41
8.1	SETTING THE FREQUENCY CONVERTER.....	41
8.1.1	<i>Control elements of the panel</i>	42
8.1.2	<i>Indicator lights</i>	42
8.1.3	<i>Parameters displayed in operational state</i>	42
8.1.4	<i>Parameters displayed in stopped state</i>	42
8.1.5	<i>Setting the desired pressure</i>	43
8.2	SETTING THE PRESSURE VESSEL	43
8.3	EXTERNAL SAFETY FEATURES	43
9	MAINTENANCE AND SUPPORT	43
10	TROUBLESHOOTING	43
10.1	PUMP TROUBLESHOOTING TABLE.....	43
10.2	DESCRIPTION OF FC FAULT CODES.....	44
11	SERVIS A OPRAVY / SERVICE AND REPAIRS	47
12	LIKVIDACE ZAŘÍZENÍ / LIKVIDÁCIA ZARIADENIA / DISPOSAL	47
13	CZ EU PROHLÁŠENÍ O SHODĚ	48
14	SK EÚ VYHLÁSENIE O ZHODE	49
15	EN EU DECLARATION OF CONFORMITY	50

1 Symbols

The following symbols are used in the instruction manual to provide a better understanding of the requirements.



Follow the instructions and warnings, otherwise there is a risk of damaging the equipment and endangering the safety of persons.



In case of not following the instructions or warnings associated with the electrical device, there is a risk of damage to the equipment or a risk to personal safety.



Notes and warnings regarding the correct operation of the device and its parts.



Operations that may be performed by the operator of the device. The operator is required to read the instructions in the instruction manual and he/she is responsible for carrying out routine maintenance on the device. Operator's personnel are authorised to carry out routine maintenance tasks.



Actions that must be performed by a person with electrotechnical qualifications and ensure compliance with electrical safety requirements.



The person carrying out the assembly must take care of his own safety, and possibly that of other persons present. Failure to follow the instructions for use may result in injury or damage. The user is fully responsible for these violations.



Indicates the obligation to use personal protective equipment.



Operations that may only be performed on the device that is switched off and disconnected from the power supply.



Operations to be carried out on equipment that is switched on.

Thank you for purchasing this product. Please, read the installation and operating instructions before putting it into operation.

EN



This manual contains basic instructions to follow during installation, use and maintenance. Read this manual carefully.



The power cable is not fitted with a plug.



The equipment may only be operated by a person familiar with these instructions and with the safety regulations of the user's country.

The appliance must be connected via a current protector with a maximum operating current of 30 mA.



Before connecting the pump to the mains, it is necessary to determine the electrical operating values at the connection point so that they correspond to the operating characteristics of the pump.



The entire installation must be safely disconnected from the mains before starting any activity on the domestic pressure booster pump.

2 Introduction and safety

The domestic pressure booster pump with electronic regulation is designed for continuous pumping of liquids within the operating capacity range specified on the pump production label. The electric submersible pump consists of a hydraulic part and an electric motor.

Included in the delivery as standard is a submersible pump, frequency converter, pressure vessel, five-way stainless steel valve with integrated check valve, pressure sensor, pressure gauge and individual component manuals.

This manual contains basic instructions to be followed for the installation, use and maintenance of the domestic pressure booster pump.

The person who will be installing and operating the pump must familiarise themselves with the instructions in this manual. Installation and operating instructions must always be available at the place of operation of the electric pump.

2.1 Risks associated with not following safety rules

The person carrying out the installation must take care of their own safety and that of any other persons present. There is a risk of injury or damage if the instructions for use are not followed. The user is fully liable for any such violations.

3 Basic information

The domestic pressure booster pump with electronic regulation is deemed safe when used according to the manufacturer's specified operating conditions.

The installation and operating instructions are intended for the safe use of the product.

The installation and operating instructions contain important recommendations necessary for the correct and economical operation of the submersible electric pump.

The submersible electric pump is designed to operate under specifically determined conditions that include temperature, density and pumpability of liquids, operating overpressure, discharge pressure and pump discharge head.

The manufacturer shall not be liable for accidents or damage caused by negligence, improper operation of the submersible electric pump, failure to follow the instructions in this manual, or operation of the pump under conditions other than those determined by the manufacturer.

The operator shall not interfere with the design of the product or alter its safety characteristics.

The operating instructions are intended for the safe operation and use of the submersible pump throughout its service life.

In case of losing this manual, a new copy can be obtained from PUMPA, a.s. or another official dealer.

When ordering the manual please provide the product details that can be found on the type label of the device. Any changes, alterations or modifications to the equipment or any part thereof without the prior written consent of the manufacturer will void the "EU Declaration of Conformity" and all warranties.

3.1 Name and address of the manufacturer

Name of manufacturer: PUMPA, a.s.

Registered Office: U Svitavy 1, 618 00 Brno, Czech Republic

www.pumpa.eu

3.2 Requirements for operating staff



The equipment must be operated by a person familiar with these instructions.

The user/operator is responsible for the safe operation of the pump.

3.3 Technical support

More information on documentation, technical support and spare parts can be obtained from PUMPA, a.s.

4 Technical description

- Multi-stage submersible pump with infinitely variable pressure and flow control with frequency converter.
- Flow control is provided by a pressure sensor that sends an analogue signal to a frequency converter.
- Maximum number of consecutive runs per hour: 20. Maintain a 60-second delay between successive start-ups - higher repetition of start-up cycles may damage the pump.
- Maximum immersion depth of the submersible pump: 150 m
- Pump motor: Submersible encapsulated asynchronous motor
- The frequency converter is connected to a power cable with a 3-meter plug, which can be plugged into a suitable socket to connect the pump to the 230 V 50 Hz electrical network.

4.1 Storage

Storage temperature:	
Pump	-15 °C to +50 °C
Frequency converter	-10 °C to +40 °C

4.1.1 Protection against freezing temperatures

When storing the pump, ensure that the ambient temperature does not drop below freezing

4.2 Purpose of use

- The pump can be used in industry and households, at pumped liquid temperatures not exceeding 30 °C.
- It is intended for example, for pumping water from underground sources, pumping water, increasing pressure.
- This pump must be installed so that the suction part of the pump is always completely submerged in the liquid.
- The pump can be installed horizontally or vertically.
- The motor must be positioned at least 1 metre above the bottom of the well / borehole to prevent any sediment being sucked into the pump and to ensure sufficient cooling
- The submersible motor is designed for boreholes with a diameter of 110 mm.
- The electrical wiring must be suitable for the place of installation and operation - power and degree of ingress protection (IP).

EN

Note: If the length of the cable between the device and the motor is more than 50m, we recommend installing a DU/DT filter, Sine filter or other anti-interference device between the motor and the device to protect the motor and the frequency converter. Alternatively, contact your dealer.

4.3 Pumped liquids



The pump is designed exclusively for pumping clean water without solid particles that could cause damage to the pump if they enter it.

Improper use can lead to damage or destruction of individual pump parts.

The content of solid particles (e.g. Sand) in the water should not exceed 50 g/m³.

4.4 Prohibited method of use

Do not use the electric pump for pumping any liquid other than clean water.

- Do not operate the equipment in potentially explosive atmospheres or around flammable liquids.
- Do not run the pump without fluid (dry running).
- Do not exceed the maximum operating pressure of the pump.

4.5 Technical parameters of the domestic pressure booster pump

Frequency converter input voltage: 1 x 230 V

Frequency converter output voltage: 3 x 230 V

Electric motor input voltage: 3 x 230 V

Maximum current: See motor label

Maximum flow: See pump label

Maximum discharge head: See pump label

Output power of the pump motor: See motor label

Maximum temperature of pumped liquids: 30 °C

Maximum operating pressure: 10 bar

Volume of the pressure vessel: 12 litres

Outlet nozzle connection size:

- Series 10xx = 5/4"
- Series 18xx = 5/4"

4.6 Technical parameters of individual parts

4.6.1 Pump

PUMPA inox line SPP 4" multistage submersible pump

Input voltage: 3 x 230 V

Maximum current: See motor label

Maximum flow: See pump label

Maximum discharge head: See pump label

Maximum temperature of pumped liquids: 30 °C

Degree of protection: IP68

Protection class: B

Maximum operating pressure: 10 bar

Outlet nozzle connection size:

- Series 10xx = 5/4"
- Series 18xx = 5/4"

4.6.2 Frequency converter

Frequency converter PUMPA e-line Drive-04 0.75-2.2 kW

Input voltage: 1 x 230 V

Output voltage: 3 x 230 V

For motors with a power from 0.75 kW up to 2.2 kW

Maximum input current: 20 A

Maximum output current: 10 A

Degree of protection: IP65

4.6.3 Pressure vessel

GWS PWB-12LX

Volume of the pressure vessel: 12 litres

Maximum temperature of pumped liquids: 90 °C

Maximum pressure: 10 bar

Construction: membrane

4.6.4 Pressure sensor

PUMPA pressure sensor 90° PUMPA 0-10 bar 4-20 mA

Maximum pressure: in the range 0 to 10 bar

Power supply: 24 V

Output current: 4 - 20 mA

Temperature range: -40 °C to 125 °C

Degree of protection: IP69K

Connections: 1/4"

4.6.5 Pressure gauge

Glycerine pressure gauge

Maximum pressure: in the range 0 to 10 bar

Connections: 1/4"

4.6.6 Five-way stainless steel valve



The five-way stainless steel valve is equipped with a check valve.

The size of the connection at the inlet, outlet and for the pressure vessel connection is the same as the size of the pump discharge nozzle connection.

The other two 1/4" inlets are for the pressure gauge and pressure sensor.

4.7 Equipment label

Illustrative pump label (the appearance of the label may differ from the label on the pump).

pumpa  

PUMPA inox line SPPE-1023

Date: For serial number check
14.04.2023 pump serial number

Qmax [l/min] /
Hmax [m]: **230V~50Hz; Max IN: 4,9A;
2850 RPM; Tmax [°C]: 30**

40 / 136

Brno, U Svitavy 1,
618 00 Česká republika



Date = date of production

Qmax = maximum flow

Hmax = maximum discharge head



For serial number check pump serial number = they should match

Max. IN = maximum input current of the frequency converter

RPM= revolutions per minute

Tmax = maximum temperature of pumped substance

4.7.1 Frequency converter label

		
U Svitavy 1, 618 00 Brno, CZ		
Drive-04 0,75-2,2kW		N.
Input [V]: 1x230	InCurrent [A]: 9-14-20	0-50 [Hz]
Output [V]: 3x230	OutCurrent [A]: 4,5-7-10	
IP54	P2 [kW]: 0,75-1,5-2,2	

Input = input voltage

Output = output voltage

InCurrent = input current

OutCurrent = output current

0-50 Hz = input frequency

P2 = maximum motor power

IP= Degree of ingress protection

5 Connection of hydraulic elements/pipes



The pump must not be connected to the mains until the entire installation is completed.

The assembly must consist of at least the following parts:

- Discharge pipe with five-way valve and integrated check valve
- Pump with electric motor connected to frequency converter
- Pressure vessel with a minimum capacity of 12 litres
- Electrical wiring
- Shut-off valve



- Suspension device

5.1 Discharge pipe

Use the appropriate metal or plastic piping for the installation.

It is recommended to have a professional install the piping.

6 Assembly



Remove the pump and accessories from the packaging and check for damage as well as the general condition of the pump. Check that the label values match the values you need.

Arrange for installation by a professional company.

For installation, follow the enclosed installation instructions or as described below.

1. Read these operating Instructions
2. The pump accessories - pressure vessel, frequency converter, pressure gauge and pressure sensor - should be in a dry and sheltered place (e.g. garden shed) protected from external influences such as direct sunlight, frost and rain.
Mounted accessories should be placed as close as possible to the borehole/well.
3. Install the five-way valve on the pipe.
4. Mount the pressure gauge, pressure sensor and pressure vessel on the five-way stainless steel valve with integrated check valve.
5. When installing the pressure vessel, follow the pressure vessel operating instructions.
Preset the pressure in the pressure vessel to 65% of the operating pressure set on the frequency converter.
6. Connect the pressure sensor to the frequency converter.
7. Ensure that the borehole or well is clean, and free of solids or obstructions.
If the borehole is larger than 150 mm in diameter, we recommend installing a cooling jacket on the pump to ensure sufficient water flow and velocity to cool the pump motor.
8. Use a metal or plastic pipe of the same diameter as the pump outlet. If a smaller diameter is used, the water pressure in the system will not be sufficient.
Do not use a hose to take water from the well.
9. The pump is equipped with an integrated check valve - installation of an external check valve at the discharge outlet is not necessary.

10. Lower the pump and pipe into the borehole using a suspension device that has sufficient maximum load capacity.
The pump must not be handled with a cable.
11. Submerge the pump at least 1 metre above the bottom of the well/borehole.
There must be a minimum difference of 1 metre between the discharge outlet and the water level.
12. Connect the cable of the submersible motor to the frequency converter.
13. Connect the frequency converter to the power supply.
14. Check that the direction of rotation is correct.
15. Set the desired working pressure on the frequency converter. Be sure to readjust the pressure in the pressure vessel whenever the working pressure changes.

All joints must be sufficiently tightened to prevent unscrewing.

We recommend attaching the power cable with suitable terminals every 3 metres to the discharge pipe and ensuring that there is some play in the motor cable (the power cable must not be taut).

7 Installation



The pump must be installed in accordance with these instructions for use. The frequency converter and power cable terminals must be protected from moisture. Check the degree of ingress protection (IP) indicated on the type plate of the frequency converter.



Make sure that the well or borehole is able to provide at least a minimum amount of water that corresponds to the pump output. Do not switch on the pump until it is completely immersed in the liquid.

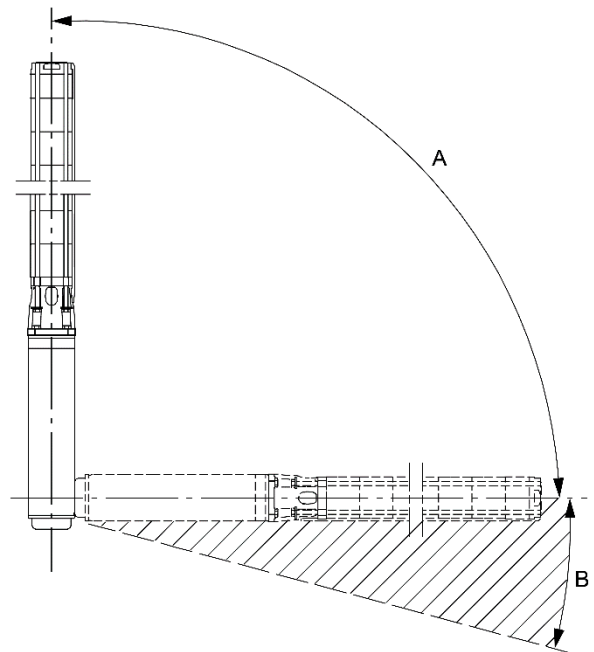
The frequency converter has most of the parameters preset. The user must set the operating pressure, see chapter "Setting the desired pressure", then you will be able to use the assembly.

- The pump can be installed in a vertical or horizontal position. For horizontal installation, position the pump with at least a 3° inclination towards the discharge to ensure that air can be extracted from the hydraulic part of the pump (first start-up or air intake in case of fluid loss)
- The pump accessories must be installed in a safe place where they are protected from freezing temperatures.

If you want to place the pump in a position other than vertical, the angle of the pump must be within the range indicated by the letter "A" in the diagram.

In this case, it is necessary to install a cooling jacket on the pump.

The pump must not be installed within the range marked "B".



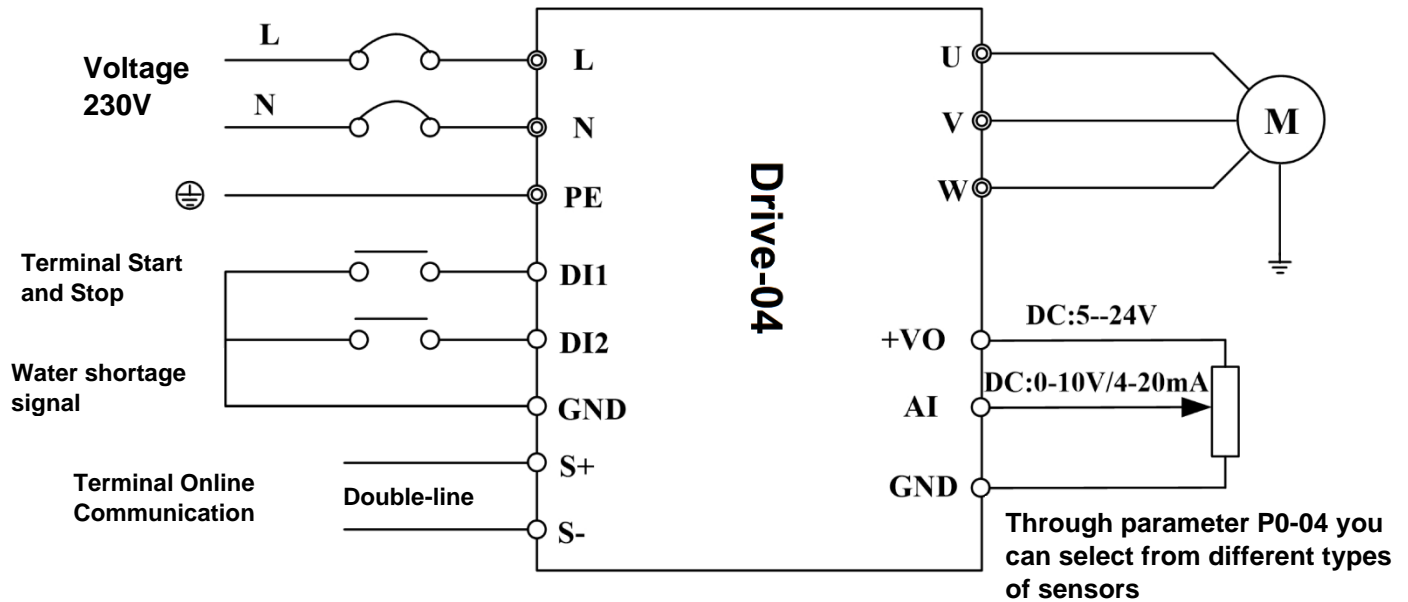
EN

7.1 Electrical connection



Wiring of the electric pump must be carried out by a person with an electrical qualification to ensure that the electrical safety requirements are met.

Open one of the grommets on the terminal cover and install the cable gland and tighten it. The earth conductor must be longer than the other conductors (in case of cable pull, the earth conductor must be disconnected last).

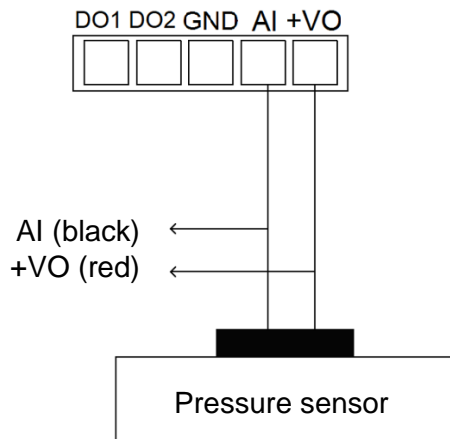


The motor must be protected by a current protector suitable for operation with a frequency converter, with a maximum sensitivity of 30 mA. Check that the surge protector is functional before commissioning.

Terminal marking	Description	Information
L1, (N), PE	Input voltage	Frequency converter input voltage 1 x 230 V
U, V, W	Output voltage	Connect with three-phase motor 3 x 230 V
PE	Earthing terminal	Connect with earthing

Terminal marking	Terminal description	Technical data
DI 1	Multifunctional input terminal 1	Activated when connected to GND earth. Deactivated when disconnected.
DI 2	Multifunctional input terminal 2	Activated when connected to GND earth. Deactivated when disconnected.
AI	Analog input terminal 1	Analog input with voltage 0-10 V or analog input of current 4-20 mA, the choice is made using parameters.
+VO	Positive terminal of analog power supply	Adjustable power supply +5 V to +24 V. The output voltage value is set using parameters.
GND	Negative terminal of analog power supply	Reference zero potential of adjustable power supply +5 V to +24 V.
S+	Communication terminal RS485	Communication protocol RS485. Use double line or shielded cable
S-		

7.1.1 Diagram of pressure sensor connection



Two wire pressure sensor wiring diagram

Below is the wiring diagram of the pressure sensor.

The wiring method is shown below.

7.2 Three-phase pump

Wiring of the electric pump must be carried out by a person with an electrical qualification to ensure that the electrical safety requirements are met.



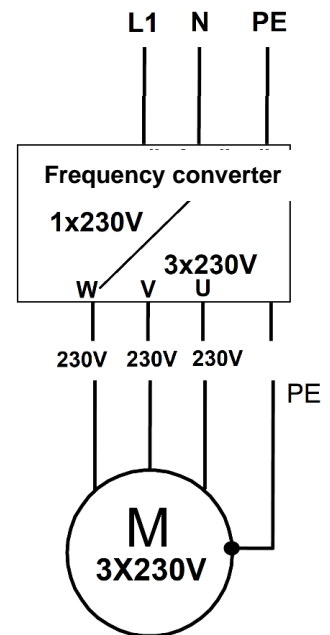
ATTENTION: Check that the configuration of the electrical connections matches the available mains voltage on the type plate. At the end of the operation, check that the electrical connections are safe and stable.

The direction of rotation must be checked.

The direction of rotation can be checked by installing the pump in the system and running it at maximum flow (valves fully open, free discharge):

- Allow the pump to run (after installation is complete) for several seconds, then reverse the direction of rotation and repeat the operation. The correct direction is the one in which the greatest flow is achieved.

You can change the direction of rotation by switching any two motor phases between them or by changing parameter P0.02 from the original value "0" to "1".



8 Putting into operation

8.1 Setting the frequency converter

Thanks to the frequency converter, automatic pump operation is ensured. When the valve on the discharge side is closed, the pump switches itself off when the desired system pressure is reached and switches itself on again as soon as the system pressure is reduced - that is, when the valve on the discharge side is opened.

Connect the frequency converter (FC) to the power supply after attaching the front cover. The front cover must not be removed during operation.

The "RUN/STOP" button may be inoperative due to the activation of a function. A separate main power switch must be installed in the FC control circuit.

When the FC is on, the FC terminals are live even when the FC is in the stopped state. Do not touch these terminals due to the risk of electric shock. Do not use a circuit breaker to turn the FC on and off as this may damage the FC.

The frequency converter has most of the parameters preset, the user has to set the operating pressure, see chapter "Setting the desired pressure", then you will be able to use the assembly.

The factory preset operating pressure is set at 3 bar.

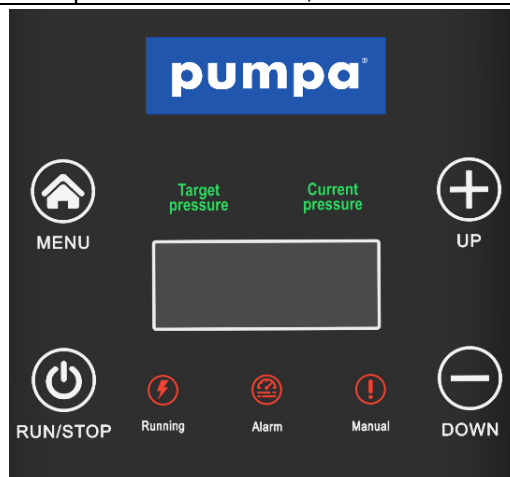
You can set the pressure according to your needs following the instructions in the chapter "Setting the desired pressure".

EN

After each change of the required working pressure on the frequency converter, it is necessary to change the pressure in the pressure vessel, see chapter "Pressure vessel setting."

8.1.1 Control elements of the panel

Name	Description
MENU (Button)	Press this button to switch between the current parameters and the pressure setting parameter (level 0). Hold this button for 2 seconds to enter the parameter selection (level 1). With one press, the button serves as a back button (from level three to level two and from level two to level one).
RUN/STOP (Button)	Press to start or stop operation at level 0. At level 1/2/3, this button functions as a confirmation of the selected parameter.
UP (Button)	Press to increase the pressure parameter, frequency or select the desired parameter, by pressing and holding the button down you adjust the value faster
DOWN (Button)	Press to decrease the pressure parameter, frequency or select the desired parameter, by pressing and holding the button down you adjust the value faster
Target pressure (Indicator)	Indicator of the desired pressure. This indicator flashes when the desired pressure is set
Current pressure (Indicator)	Indicator of the actual pressure.
Running (Diode)	Diode indicating the status of the frequency converter. Lights up during operation. Flashes when the current pressure is reached and the pump is not running. It remains off when an error occurs.
Alarm (Indicator)	When an error occurs, the indicator flashes. When there is no error, the indicator does not light up.
Manual (Indicator)	When the parameter P0-44 = 1 is set, manual operation occurs, the indicator lights up. If manual operation is not used, the indicator does not light up.



8.1.2 Indicator lights

- **RUN (OPERATION):** Running indicator light
Lights up: running
Flashing: standby
Not lit up: stopped
- **ALARM** Error indicator light

8.1.3 Parameters displayed in operational state

View	Name	Description	Unit	Notes
P	Actual pressure	Pressure value of current operation	bar	⊙
H	Operating frequency	Current operating frequency	Hz	⊙
d	Set pressure	Set pressure	Bar	⊙

8.1.4 Parameters displayed in stopped state

You can change the pressure setting using the buttons "+" a "-"

View	Name	Description	Unit	Notes
d	Set pressure / temperature	Set pressure	Bar / °C	⊙

8.1.5 Setting the desired pressure

1. If the pump is running, press the "RUN/STOP" button to stop the pump.
2. Now press the "MENU" button and the display will show "P0".
3. Press the "RUN/STOP" button to enter the "P0" parameter group, "P0.00" is displayed
4. Parameter "P0.00" sets the desired pressure in the system, to adjust this parameter press "RUN/STOP".
5. Now use the + (plus) and - (minus) buttons to change the desired pressure in the system.
6. Save the set value by pressing the "RUN/STOP" button (after confirmation you will automatically move to the next parameter in the sequence, but you do not have to set it).
7. Press the "MENU" button to return to the "P0" parameter group selection.
8. Press the "MENU" button again to return to the default state.
9. Press the "RUN/STOP" button to restart the pump.

The desired system pressure can be set in the stopped (STOP) state of the pump
In the "stop" state you can press "+ (plus)" or "- (minus)" to adjust the operating pressure.

The pressure in the pressure vessel must be changed after each change in operating pressure, see chapter 8.2

8.2 Setting the pressure vessel

Set the pressure in the pressure vessel to 65% of the operating pressure set on the frequency converter. After each change of the required working pressure on the frequency converter, it is necessary to change the pressure in the pressure vessel.

Example:

Working pressure in frequency converter set to 3 bar - set pressure in pressure vessel to 1.95 bar

8.3 External safety features

We recommend using an external device to monitor the water level - for example, a float switch or level sensor.

9 Maintenance and support



Close the shut-off valves on the discharge side of the pump and disconnect the pump from the mains.



WARNING: The servicing and maintenance of the electrical installation may only be carried out by a qualified person.

The electric pump requires no scheduled routine maintenance. Have the electric pump repaired only by personnel authorized by the manufacturer in order to maintain the validity of your warranty and not to compromise the safety of the appliance. Use only original spare parts or parts approved by the manufacturer. Contact the manufacturer for spare parts and special maintenance instructions.

10 Troubleshooting



10.1 Pump Troubleshooting Table

Faults	Cause	Corrective measures
A. The pump doesn't run	A fuse is burnt out.	Replace the burnt out fuse. If the new fuse also burns out, the electrical installation and the submersible motor supply cable must be checked.
	Circuit breaker tripped.	Turn on the circuit breaker.

	Power cut	Contact your energy supplier
	The engine overload protection went off during start-up.	Reset the motor overload protection at start-up (reset can be automatic or manual). If this protection goes off again, check the voltage.
	The control circuit has been interrupted or is faulty.	Check the wiring.
	Pump / submersible cable defect.	Repair/replace pump/cable (contact authorized service centre)
B. The pump is running but not delivering any water.	The discharge valve is closed	Open the valve.
	There is no water in the borehole or the water level is low.	If possible, submerge the pump deeper.
	The check valve is stuck in the closed position.	Remove the pump and clean or replace the valve.
	The suction sieve is clogged.	Pull out the pump and clean the sieve.
	The pump is faulty	Repair/replace the pump
C. The pump operates at reduced power.	The drop in level is greater than expected.	Increase the installation depth of the pump, throttle the pump or replace it with a lower capacity model.
	Wrong direction of rotation.	See chapter 7.2
	The valves in the discharge pipe are partially closed/blocked.	Check and clean/replace valves if necessary.
	The pump and/or discharge pipe are partially clogged with dirt.	Remove the pump. Check and clean or replace the pump if necessary. Clean the pipes.
	The pump is faulty	Repair/replace the pump
	Leak in the pipe.	Check and repair the pipe.
D. Frequent starting and stopping.	The check valve is leaking or stuck in the half-open position.	Remove the pump and clean or replace the check valve.
	Too little air pressure in the pressure vessel.	Adjust the air pressure in the pressure vessel to comply with the installation and operating instructions.
	The pressure vessel is too small.	Increase the volume of the pressure vessel by replacing or adding an additional one.
	The pressure vessel membrane is faulty.	Inspect the pressure vessel.

10.2 Description of FC fault codes

Fault code	Fault type	Possible cause	Removal
E001	Inverted cells	Accelerating too fast	Extend the acceleration time
		Fault inside IGBT	Seek technical assistance
		Fault caused by interference	Check peripheral devices for strong sources of interference
		Earthing	Check the earthing line
E002	Overcurrent during acceleration	Too much acceleration	Extend the acceleration time
		Mains voltage too low	Check power supply
		Device performance is too low	Use a higher performance device
E003	Overcurrent during deceleration	Decelerating too fast	Extend the deceleration time
		The moment of load inertia is too high.	Add the right dynamic braking modules
		Device performance is too low	Increase device performance
E004	Overcurrent at constant speed	Sudden load changes or irregularities	Check the load and, if necessary, reduce sudden changes or irregularities in the load
		Mains voltage is too low	Check power supply
		Device performance is too low	Use a higher performance device
E005	Overvoltage during acceleration	Power supply voltage is excessive	Check power supply
		Restarting the rotating motor after temporary interruptions	Do not restart after stopping
E006		Decelerating too fast	Extend the acceleration time
		The load inertia is too high.	Increase the number of dynamic braking modules

	Overvoltage during deceleration	Power supply voltage is excessive.	Check power supply
E007	Overvoltage at constant speed	Abnormal changes in supply voltage	Install an input inductor
		The load inertia is too high	Add the right dynamic braking modules
E008	Hardware overvoltage	Power supply voltage is excessive	Check power supply
		Decelerating too fast	Extend the deceleration time
		The load inertia is too high	Increase the number of dynamic braking modules
E009	Bus under voltage	Mains voltage is too low	Check power supply
E010	Control unit overload	Accelerating too fast	Extend the acceleration time
		Restarting the rotating motor	Do not restart after stopping
		Mains voltage is too low	Check supply voltage
		Overloaded	Use a higher performance device
E011	Motor overload	Mains voltage is too low	Check supply voltage
		Incorrect motor rated current setting	Set the motor rated current again
		Motor stuck or large load changes	Check the load and adjust the suction power
		The motor is too small	Use the correct motor
E013	Input phase loss	Loss of any of the phases U, V, W (or unbalanced three-phase load)	Check the output wiring Check the motor and cable
E014	Module overheating	Immediate overcurrent device	See overcurrent solution
		Interphase short circuit or short circuit of one of the phases to the earth	Reconnect the wiring
		Blocked ventilation duct or broken fan	Clean the ventilation duct or replace the fan
		The ambient temperature is too high	Reduce the ambient temperature
		Loose wire or device plug-in module	Inspect and reconnect
		Power circuit fault	Seek technical assistance
		Control panel	
E015	Insufficient water	Insufficient water detected	Inspect the suction basket and whether there is sufficient water in the suction pipe and pump
E018	Failure of current detection circuit	Faulty control panel connector contact	Inspect connector and reconnect
		Power circuit fault	Seek technical assistance
		Damage to Hall components	
		Defective amplifier circuit	
E022	EEPROM read and write failures	Incorrect reading and writing of control parameters	Press the RUN/STOP button to perform a reset.
		Faulty EEPROM memory	Seek technical assistance
E023	High torque	Accelerating too fast	Extend the acceleration time
		Restarting the rotating motor	Do not start the motor while it is still rotating
		Mains voltage is too low	Check supply voltage
		The load is too high	Use a higher performance device
E024	Interrupted PID feedback line	Damaged wiring or faulty sensor contact	Check sensor installation and wiring
		Detection time of interrupted connection is too short	Increase detection time of interrupted connection
		The sensor is damaged or the system has no feedback signal	Replace the sensor
E025	Operating time reaches the set time	Operating time reaches the set time	Seek technical assistance
E027	Insufficient water alarm	Water pressure/level fault	Check the correct inlet pressure
		Damaged wiring or faulty sensor contact. The system has no feedback signal	Check sensor installation and wiring
		Insufficient water alarm detection time is too short (P0.29)	Check the relevant parameter settings

EN

		Insufficient water protection frequency is too low (P0.27)	
		Insufficient water protection current is too low (P0.28)	
E028	High pressure alarm	Sensor feedback signal failure	Check sensor wiring
		Set value of high pressure alarm is too low (P0.21)	Check the relevant parameter settings
		Alarm detection time set too short (P0.22)	
E029	Low pressure alarm	Set value of low pressure alarm is too high (P0.23)	Change the parameter settings
		Damaged wiring or faulty sensor contact. The system has no feedback signal	Check the sensor
		The type of sensor does not correspond to the actual use	

Note: For information on these parameters, please refer to the enclosed frequency converter user manual.

11 Servis a opravy / Service and repairs

Servisní opravy provádí autorizovaný servis Pumpa, a.s.

/

Servisné opravy vykonáva autorizovaný servis Pumpa, a.s.

/

Service repairs are performed by authorized service Pumpa, a.s.

12 Likvidace zařízení / Likvidácia zariadenia / Disposal

V případě likvidace výrobku je nutno postupovat v souladu s právními předpisy státu ve kterém je likvidace prováděna.

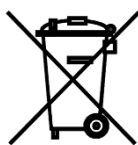
/

V prípade likvidácie výrobku je nutné postupovať v súlade s právnymi predpismi štátu v ktorom je likvidácia vykonávaná.

/

The disposal of the product must be carried out in accordance with the legislation of the country in which the disposal is done

Změny vyhrazeny. / Zmeny vyhradené./ Changes reserved.



Tento produkt nesmí používat osoby do věku 18 let a starší osoby se sníženými fyzickými, smyslovými nebo mentálními schopnostmi nebo nedostatkem zkušeností a znalostí.

/

Tento produkt nesmie používať osoby do veku 18 rokov a staršie osoby so zníženými fyzickými, zmyslovými alebo mentálnymi schopnosťami alebo nedostatkom skúseností a znalostí.

/

This product must not be used by persons under the age of 18 years or older with reduced physical, sensory or mental abilities or lack of experience and knowledge.

EU PROHLÁŠENÍ O SHODĚ



Výrobce: PUMPA, a.s. U Svitavy 1, 618 00, Brno, Česká republika, IČ: 25518399

Jméno a adresa osoby pověřené kompletací technické dokumentace: PUMPA, a.s. U Svitavy 1, 618 00, Brno, Česká republika, IČ: 25518399

Popis strojního zařízení

- **Výrobek:** Domácí vodárna s elektronickou regulací
- **Model:** PUMPA inox line SPPE
- **Funkce:** Zásobování čistou vodou, zvyšování tlaku nebo průtoku vody.

Prohlášení: Strojní zařízení splňuje příslušná ustanovení směrnice 2006/42/ES

Použité harmonizované normy:

EN ISO 12100: 2011

EN 60204-1 ed.3: 2019

PUMPA, a.s. 1
U Svitavy 54/1, 618 00 Brno - nákup
IČO: 25518399, DIČ: CZ25518399

Prohlášení vydáno dne 01.07.2022, v Brně

EU/PUMPA/2022/003


.....
za PUMPA, a.s. Martin Křapa, člen představenstva

14 SK EÚ Vyhlásenie o zhode

EÚ Vyhlásenie o zhode

„Preklad pôvodného EÚ vyhlásenia o zhode“

Výrobca: PUMPA, a.s. U Svitavy 1, 618 00, Brno, Česká republika, IČO: 25518399

Meno a adresa osoby poverenej kompletizáciou technickej dokumentácie: **PUMPA, a.s. U Svitavy 1, 618 00, Brno, Česká republika, IČO: 25518399**

Opis strojového zariadenia

- **Výrobok**: Domáca vodáreň s elektronickou reguláciou
- **Model**: PUMPA inox line SPPE
- **Funkcia**: Zásobovanie čistou vodou, zvyšovanie tlaku alebo prietoku vody.

Vyhlásenie: Strojové zariadenie spĺňa príslušné ustanovenia smernice **2006/42/ES**

Použité harmonizované normy:

EN ISO 12100: 2011

EN 60204-1 ed.3: 2019

Vyhlásenie vydané dňa 01. 07. 2022, v Brne

EU/PUMPA/2022/003

CZ/SK/EN

15 EN EU Declaration of conformity

EU Declaration of conformity

„Translation of the original EU Declaration of Conformity“

Manufacturer: PUMPA, a.s. U Svitavy 1, 618 00, Brno, Czech Republic, Business ID No.: 25518399

Name and address of the person responsible for completing the technical documentation: **PUMPA, a.s. U Svitavy 1, 618 00, Brno, Czech Republic, Business ID No.: 25518399**

Description of the machinery

- **Product**: Domestic pressure booster pump with electronic regulation
- **Model**: PUMPA inox line SPPE
- **Functions**: Supplying clean water, increasing the pressure or flow of water.

Declaration: The machinery complies with the relevant provisions of Directive **2006/42/EC**

Harmonised standards used:

EN ISO 12100: 2011

EN 60204-1 ed.3: 2019

Declaration issued on 01.07.2022 in Brno

EU/PUMPA/2022/003

**Záznam o servisu a provedených opravách /
Záznam o servise a vykonaných opravách /
Service and repair records:**

Datum / Dátum / Data:	Popis reklamované závady, záznam o opravě, razítko servisu / Popis reklamovanej chyby, záznam o oprave, pečiatka servisu / Description of the complaint problem, repair record, service stamp:

Seznam servisních středisek / Zoznam servisných stredísk / List of service centres

Podrobné informace o našich smluvních servisních střediscích a seznam servisních středisek je v aktuální podobě dostupný na našich webových stránkách: /

Podrobné informácie o našich zmluvných servisných strediskách a zoznam servisných stredísk je v aktuálnej podobe dostupný na našich webových stránkach: /

For detailed information about our contractual service centres, please visit:

www.pumpa.eu

Vyskladněno z velkoobchodního skladu /
Vyskladnené z veľkoobchodného skladu /
Stocked from wholesale warehouse:
PUMPA, a.s.

pumpa[®]

ZÁRUČNÍ LIST / ZÁRUČNÝ LIST / WARRANTY CARD

Poskytnutá záruka spotřebiteli /
Poskytnutá záruka spotrebiteľovi /
Warranty provided to the consumer

24

měsíců /
mesiacov /
months

Spotřebitel má (bezplatná) práva z odpovědnosti za vady. /
Spotrebiteľ má (bezplatné) práva zo zodpovednosti za vady. /
The consumer has (free of charge) rights from liability for defects.

Záruka je poskytována při dodržení všech podmínek pro montáž a provoz, uvedených v tomto dokladu /
Záruka je poskytovaná pri dodržaní všetkých podmienok pre montáž a prevádzku, uvedených v tomto doklade /

Warranty is provided if all installation and operating conditions specified in this document are met.

Název, razítko a podpis prodejce, datum prodeje /
Názov, pečiatka a podpis predajcu, dátum predaja /
Name, stamp and signature of the seller, date of sale

Mechanickou instalaci přístroje provedla firma
(název, razítko, podpis, datum) /
Mechanickú inštaláciu prístroja vykonala firma
(názov, pečiatka, podpis, dátum) /
Mechanical installation of the device was made by a
company (name, stamp, signature, date)

Elektrickou instalaci přístroje provedla odborně
způsobilá firma (název, razítko, podpis, datum) /
Elektrickú inštaláciu prístroja vykonala odborne
spôsobilá firma (názov, pečiatka, podpis, dátum) /
Electrical installation of the device was made by a
qualified company (name, stamp, signature, date)