



Použití

- Čerpadlo je určeno k čerpání čisté vody bez abrazivních částic
- Čerpání vody ze studní a nádrží
- Vhodné pro menší zavlažovací systémy
- Vhodné pro zvýšení tlaku
- Vhodné pro domácí vodárny

Čerpadlo

- Speciální antikorozi úprava litiny
- Nerezové oběžné kolo
- Hřídel vyrobena z AISI 304
- Maximální teplota čerpané kapaliny 60°C
- Maximální sání 9 m

Identifikační označení

A J m 75 (H) (L)



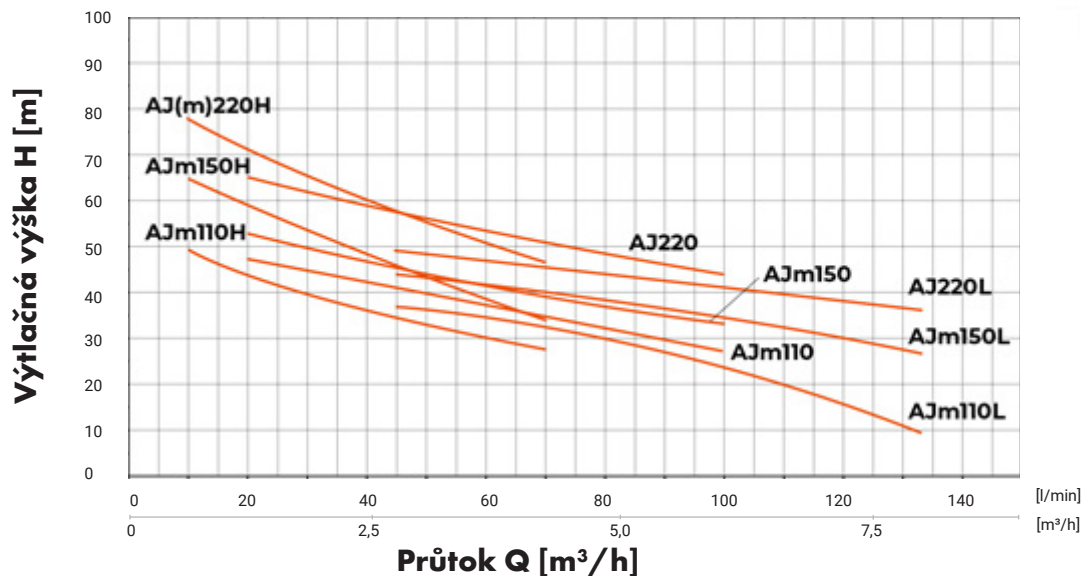
Motor

- Napětí 230 V, 50 Hz
- Měděné vinutí
- Vestavěná tepelná ochrana
- Třída izolace: F
- Stupeň krytí: IPX4

Technická data

Model	Objednací číslo	Výkon kW	Q (m ³ /h) Q (l/min)	0	0,6	0,9	1,2	1,5	1,8	2,1	2,4	2,7	3	3,6	4,2	4,8	6	7,2	8,4	9,6
				0	10	15	20	25	30	35	40	45	50	60	70	80	100	120	140	120
AJm 110	ZB00070823	1,1	H (m)	55	52	49	48	46	45	43	42	41	40	37	35	38	27	-	-	-
AJm110H	ZB00070824	1,1		60	50	46	44	42	40	38	36	34	32	30	28	-	-	-	-	-
AJm110L	ZB00070825	1,1		47	45	44	43	42	41	40	39	38	36,5	34	32	30	24	17	9	-
AJm150	ZB00070826	1,5		60	56	55	53	52	51	48	46	45	44	44	30	36	33	-	-	-
AJm 150H	ZB00070827	1,5		72	65	61	59	57	52	51	48	45	43	39	34	-	-	-	-	-
AJm150L	ZB00070828	1,5		54	53	52	51	49	48	46	45	44	43	42	39	38	34	31	26	-
AJm 220H	ZB00070829	2,2		85	78	75	71	68	65	63	60	57,5	55	51,5	46	-	-	-	-	-

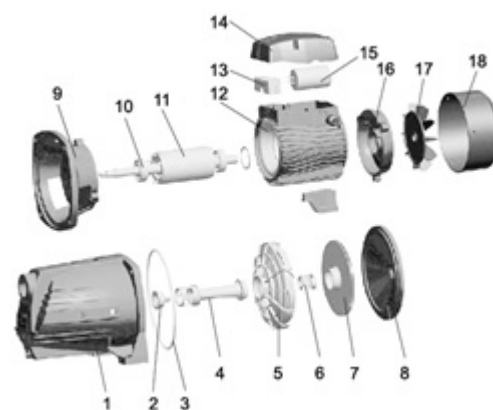
Hydraulická křivka



Rozpad dílů čerpadla

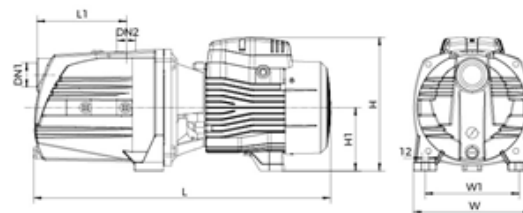
Číslo	Část	
1	Tělo čerpadla	HT 200
2	Tryska	PPO
3	O-kroužek	NBR
4	Venturiho trubice	PPO
5	Difuzor	PPO
6	Mechanická ucpávka	Carbon/Ceramic
7	Oběžné kolo	AISI 304
8	Kryt difuzoru	HT 200
9	Difuzor	ZL 102

Číslo	Část	
10	Ložisko	
11	Rotor	
12	Stator	
13	Svorkovnice	PC
14	Kryt svorkovnice	ABS
15	Kondenzátor	
16	Zadní kryt	ZL 102
17	Ventilátor	PP
18	Kryt ventilátoru	PP



Rozměry

Model	DN1	DN2	L	W	H	L1	W1	H1
AJm110	1 1/4"	1 1/4"	512	206	236	153	165	112
AJm110H	1 1/4"	1 1/4"	512	206	236	153	165	112
AJm110L	1 1/2"	1 1/2"	512	206	236	153	165	112
AJm150	1 1/4"	1 1/4"	512	206	236	153	165	112
AJm150H	1 1/4"	1 1/4"	512	206	236	153	165	112
AJm150L	1 1/2"	1 1/2"	512	206	236	153	165	112
AJm220H	1 1/4"	1 1/4"	512	206	236	153	165	112



BRNO

U Svitavy 1,
618 00 Brno
tel.: +420 548 422 611
e-mail: obchod@pumpa.cz

PRAHA

Moskevská 1557/63c,
101 00 Praha 10
tel.: +420 272 011 611
e-mail: praha@pumpa.cz

SERVIS 24/7 HOD
602 737 009

VOLAT ZDARMA
800 100 763

www.pumpa.cz