



C2-Lite CAD™

Lehké kompozitové tlakové nádrže



Funkce

- Patentovaná membránová technologie CAD-2
- Unikátní třídílná konstrukce
- Zesílený plastový spoj
- Odolné nekonečné vlákno ze skleněných vláken utěsněné epoxidovou pryskyřicí
- Odolná kopolymerová polypropylenová základna
- Kvalitní mosazný vzduchový ventil s těsnícím O-kroužkem
- Komplexní testování
- Bezúdržbové nádoby



*Certifikace se mohou u jednotlivých modelů lišit.
Podrobnější informace získáte u svého
obchodního zástupce.*

Řada C2-Lite CAD™ představuje osvědčený výkon ocelové nádrže GWS v lehkém kompozitovém provedení. Účinné a cenově výhodné nádrže C2-Lite CAD jsou navrženy s patentovanou membránovou konstrukcí s řízeným účinkem nádrží GWS Challenger™.

Na rozdíl od jiných kompozitních nádrží, které v plastovém plášti skrývají starou opotřebovanou technologii vaků, je patentovaná membránová konstrukce CAD-2 pevnější, nemačká se a neopotřebovuje. Je vybavena 100% butylovou membránou s přesně tvarovanou kopolymerovou polypropylenovou vložkou pro prvotřídní oddělení vzduchu a vody. Tato patentovaná konstrukce umožňuje, aby každá velikost nádrže měla správně dimenzovanou vodní komoru odpovídající odběrovému výkonu dané nádrže.

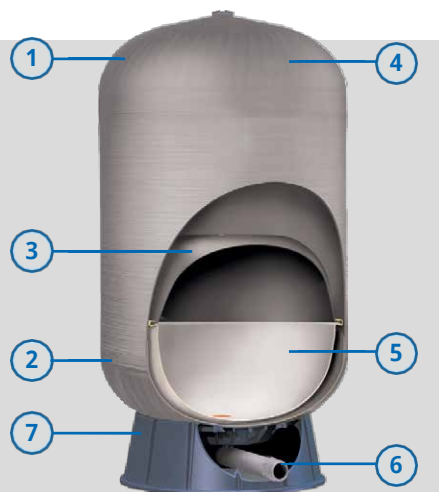
Nádrže C2-Lite CAD se snadno instalují, jsou odolné proti povětrnostním vlivům a jsou konstruovány tak, aby odolaly i extrémním podmínkám. Pokud jde o výkon a odolnost, konstrukci GWS C2-Lite CAD nelze překonat.

Nádrže C2-Lite CAD jsou na výrobní lince testovány v několika fázích, aby byla zajištěna strukturální integrita každé nádrže.

Nádrže C2-Lite CAD představují nejvýhodnější investici a jsou nejkvalitnějšími kompozitními nádobami, které jsou dnes k dispozici.

Konstrukce nádrže C2-Lite CAD™

1. Přesné vstříkované kopule
2. Vysoce technologický proces rotačního svařování
3. Patentovaná konstrukce membrány CAD-2 s řízeným účinkem
4. Odolné nekonečné vlákno ze skleněných vláken utěsněné epoxidovou pryskyřicí
5. Originální polypropylenová vložka
6. Zesílený plastový spoj
7. Odolná základna



Modely

Číslo modelu	Připojení	Jmenovitý objem	Rozměry (mm)				Hrubá hmotnost (kg)
		Litry	A	B	C	D	
Vertikální							
C2B-60LV	1" R	60	650	45	421	239	8.6
C2B-80LV	1" R	80	865	45	421	239	10.9
C2B-100LV	1" R	100	980	45	421	239	12.3
C2B-130LV	1" R	130	1242	45	421	239	15.4
C2B-200LV	5/4" R	200	1099	57	546	302	20.4
C2B-250LV	5/4" R	250	1355	57	546	302	24.9
C2B-300LV	5/4" R	300	1644	57	546	302	28.1
C2B-350LV	5/4" R	350	1448	57	618	340	33.1
C2B-450LV	5/4" R	450	1832	57	618	340	36.3

Poznámka: Mohou se vyskytnout drobné rozměrové odchylky.

Specifikace

Název produktové řady	C2-Lite CAD™
Jmenovitý objem	60 - 450 l
Min. provozní teplota	teplota - 10 °C (vyhněte se mrazu)
Max. provozní teplota	49°C
Max. provozní tlak	8,6 bar / 125 psi
Tovární natlakování	4 bar

Správné informace o natlakování z výroby naleznete na obalu nádrže.

