



Přečerpávací zařízení
„Původní návod k obsluze“

Platný od **05.09.2024**

Verze: 1.1

Obsah

1	SYMBOLY	3
2	ÚVOD A BEZPEČNOST	3
2.1	RIZIKA SPOJENÁ S NEDODRŽOVÁNÍM BEZPEČNOSTNÍCH PRAVIDEL	4
2.2	NEBEZPEČÍ POPÁLENÍ	4
3	ZÁKLADNÍ INFORMACE	4
3.1	NÁZEV A ADRESA VÝROBCE	5
3.2	POŽADAVKY NA PRACOVNÍKY OBSLUHY	5
3.3	TECHNICKÁ PODPORA	5
4	TECHNICKÉ ÚDAJE	5
4.1	ÚČEL POUŽITÍ	5
4.1.1	<i>Manipulace</i>	6
4.2	ZAKÁZANÝ ZPŮSOB POUŽITÍ	6
4.3	HLADINA AKUSTICKÉHO TLAKU	6
4.4	SKLADOVÁNÍ.....	6
4.5	HYDRAULICKÉ PARAMETRY.....	6
5	POPIS ZAŘÍZENÍ	7
5.1	ROZMĚRY.....	7
5.2	OBSAH BALENÍ.....	8
6	INSTALACE PŘEČERPÁVACÍHO ZAŘÍZENÍ	8
6.1	UMÍSTĚNÍ PŘEČERPÁVACÍHO ZAŘÍZENÍ	9
6.2	POTRUBÍ	10
7	ELEKTRICKÉ ZAPOJENÍ	12
7.1	SPUŠTĚNÍ PŘEČERPÁVACÍHO ZAŘÍZENÍ.....	13
7.2	VYPNUTÍ PŘEČERPÁVACÍHO ZAŘÍZENÍ.....	13
8	ÚDRŽBA	13
9	ŠTÍTEK PŘEČERPÁVACÍHO ZAŘÍZENÍ	13
10	ODSTRANĚNÍ POTÍŽÍ	14
11	SERVIS A OPRAVY	16
12	LIKVIDACE ZAŘÍZENÍ	16
13	PROHLÁŠENÍ O SHODĚ	18

1 Symboly

V návodu k obsluze jsou uvedeny následující symboly, jejichž účelem je usnadnit pochopení uvedeného požadavku.



Dodržujte pokyny a výstrahy, v opačném případě hrozí riziko poškození zařízení a ohrožení bezpečnosti osob.



V případě nedodržení pokynů či výstrah spojených s elektrickým zařízením hrozí riziko poškození zařízení nebo ohrožení bezpečnosti osob.



Poznámky a výstrahy pro správnou obsluhu zařízení a jeho částí.



Úkony, které může provádět provozovatel zařízení. Provozovatel zařízení je povinen se seznámit s pokyny uvedenými v návodu k obsluze. Poté je zodpovědný za provádění běžné údržby na zařízení. Pracovníci provozovatele jsou oprávněni provádět běžné úkony údržby.



Úkony, které musí provádět osoba s elektrotechnickou kvalifikací a zajistí splnění požadavky elektrické bezpečnosti.



Osoba provádějící montáž musí dbát na bezpečnost svojí, popřípadě i dalších přítomných osob. Při nedodržení návodu k použití hrozí nebezpečí úrazu nebo způsobení škody. Za tato porušení zodpovídá v plném rozsahu uživatel.



Upozorňuje na povinnost používat osobní ochranné pracovní prostředky.



Úkony, které se smí provádět pouze na zařízení, které je vypnuté a odpojené od napájení.



Úkony, které se provádějí na zapnutém zařízení.

Děkujeme Vám, že jste si zakoupili tento výrobek a žádáme Vás před uvedením do provozu o přečtení tohoto Návodu pro montáž a obsluhu.

2 Úvod a bezpečnost

Přečerpávací zařízení PumpaLift WC-3 je kompaktní stanice určená pro přečerpávání odpadní kapaliny z míst, kde odpadní voda nemůže být svedena přímo do kanalizace gravitačně.

Automatický provoz přečerpávacího zařízení zajišťuje plovákový spínač.

Zařízení je vybaveno napájecím kabelem se zástrčkou, kterou stačí zastrčit do vhodné zásuvky pro připojení přečerpávacího zařízení k elektrické síti 230 V.

S pokyny uvedenými v návodu se musí seznámit osoba, která bude provádět montáž a obsluhu zařízení.

Návod pro montáž a obsluhu musí být vždy k dispozici v místě provozu přečerpávacího zařízení.

CZ



Tato příručka obsahuje základní pokyny, jimiž je nutné se řídit během instalace, používání a údržby. Pečlivě si ji přečtěte.



Přípojovací kabel je opatřen koncovkou.



Zařízení smí obsluhovat pouze osoba seznámená s tímto návodem a znalá bezpečnostních předpisů státu uživatele.

Spotřebič musí být zapojen přes proudový chránič s provozním proudem maximálně 30 mA.



Před připojením zařízení k síti je nutno zjistit provozní hodnoty elektro v místě připojení, tak aby odpovídaly provozním charakteristikám přečerpávacího zařízení.



Před zahájením jakékoliv činnosti na přečerpávacím zařízení je nutno celou instalaci bezpečně odpojit od sítě.

2.1 Rizika spojená s nedodržením bezpečnostních pravidel

Osoba provádějící montáž musí dbát na bezpečnost svojí, popřípadě i dalších přítomných osob. Při nedodržení návodu k použití hrozí nebezpečí úrazu nebo způsobení škody. Za tato porušení zodpovídá v plném rozsahu uživatel.

2.2 Nebezpečí popálení

Tato kapitola se týká čerpadel s maximální teplotou čerpané kapaliny vyšší jak 60 °C.

Je zakázáno používat čerpadla pro čerpané kapaliny s vyšší teplotou, než je uvedeno na výrobním štítku čerpadla.

Při překročení maximální teploty čerpané kapaliny může dojít k samovolnému vypnutí čerpadla. Po vychladnutí lze čerpadlo opět uvést do chodu.



Je zakázáno se dotýkat jakýchkoliv částí čerpadla, pokud je provozováno s teplotou čerpané kapaliny vyšší jak 60 °C, hrozí nebezpečí popálení.

Je zakázáno demontovat systém, dokud nebude čerpadlo vychladlé a bez tlaku.



3 Základní informace

Přečerpávací zařízení je za výrobcem stanovených podmínek provozu bezpečné.

Návod pro montáž a obsluhu je určen pro bezpečné používání výrobku.

Návod pro montáž a obsluhu obsahuje důležitá doporučení nezbytná pro správný a hospodárný provoz přečerpávacího zařízení.

Přečerpávací zařízení je určeno pro provoz za přesně stanovených podmínek, které zahrnují teplotu, hustotu a čerpatelnost kapalin, provozní přetlak, výtlačnou výšku a výtlačnou výšku přečerpávacího zařízení.

Výrobce nenes odpovědnost za nehody či škody způsobené nedbalostí, nesprávným provozem zařízení nebo nedodržením pokynů uvedených v tomto návodu nebo provozem přečerpávacího zařízení za jiných podmínek než deklarovaných výrobcem.

Provozovatel nesmí zasahovat do konstrukce výrobku nebo pozměňovat jeho provozní a/nebo bezpečnostní charakteristiky.

Návod k obsluze je určen pro bezpečný provoz a užívání přečerpávacího zařízení po celou dobu jeho životnosti.

V případě ztráty návodu si vyžádejte nový výtisk u společnosti PUMPA, a.s. nebo jejího obchodního zástupce.

Při objednávce uveďte údaje o výrobku, které najdete na typovém štítku zařízení. Jakékoli změny, úpravy či modifikace zařízení nebo jeho části bez předchozího písemného souhlasu výrobce ruší platnost „Prohlášení o shodě EU“ a veškerých záruk.

3.1 Název a adresa výrobce



Název výrobce: PUMPA, a.s.
Sídlo: U Svitavy 1, 618 00 Brno, Česká republika
www.pumpa.eu

3.2 Požadavky na pracovníky obsluhy



Zařízení smí obsluhovat osoba seznámená s tímto návodem.

Uživatel/provozovatel odpovídá za bezpečný provoz přečerpávacího zařízení.

Tento výrobek nesmí obsluhovat osoby do věku 18 let a osoby se sníženými fyzickými, smyslovými nebo mentálními schopnostmi.

3.3 Technická podpora

Další informace o dokumentaci, technické podpoře a náhradních dílech si lze vyžádat na adrese společnosti PUMPA, a.s.

4 Technické údaje

- Oběžné kolo čerpadla: noryl
- Chod přečerpávacího zařízení zajišťuje plovákový spínač.
- Přečerpávací zařízení je vybaveno tepelnou ochranou a nadproudovou ochranou
- Délka napájecího kabelu: 1,7 metrů
- Vstupní napětí: 1 x 230 V 50 Hz
- Stupeň krytí: IPX4
- Ochranná třída: B
- Maximální teplota čerpané kapaliny: 90 °C
- Maximální teplota okolí: +5 °C až +35 °C
- Maximální velikost pevných částic: 15 mm
- Objem nádrže je 14 litrů
- Zařízení je vybaveno řezacím zařízením
- Součástí balení je i zpětná klapka



Maximální počet po sobě jdoucích spuštění za hodinu: 30 opakování. Mezi následnými spuštěními zachovejte prodlevu 60 sekund – při vyšším opakování spouštěcích cyklů může dojít k poškození přečerpávacího zařízení.

4.1 Účel použití

- Přečerpávací zařízení je určeno pro přečerpávání odpadní vody ze sprchového koutu, umyvadla a/nebo bidetu a splašků z WC pod úroveň kanalizace nebo v souvislosti s rekonstrukcí nebo modernizací stávajících budov, kde nelze vytvořit přirozený spád potrubí.
- Do čerpadla smí přijít pouze toaletní papír, fekálie a odpadní voda. Nevhazujte do toalety jiný odpad.
- Přečerpávací zařízení je určeno pro čerpání kapaliny v rozmezí 4 °C až 90 °C.
- Přečerpávací zařízení je určeno pouze pro domácí použití.
- Elektrická instalace musí odpovídat místu montáže a provozu – 230 V a stupeň krytí (IP).
- Pokud nebudete přítomní delší dobu v objektu, kde je přečerpávací zařízení instalováno, doporučujeme vypnout přívod vody do jednotek napojených na přečerpávací zařízení a vypnout zařízení
- Zařízení musí být připevněno k podlaze, aby se zabránilo zdvihů a otáčení.

CZ

4.1.1 Manipulace



Manipulovat se smí pouze s vypnutým a odpojeným zařízením od napájení. Nikdy nemanipulujte s přečerpávacím zařízením pomocí napájecího kabelu nebo výtlačného potrubí.



4.2 Zakázaný způsob použití

- Přečerpávací zařízení není určeno pro provoz a používání ve výbušném nebo hořlavém prostředí
- Přečerpávací zařízení není určeno pro čerpání hořlavých nebo zápalných látek, silných chemikálií nebo rozpouštědel.
- Nečerpejte cizí tělesa jako bavlnu, vlhčené ubrusky, jídlo, kov, dřevo, plastové předměty, kondomy, a podobné.
- Zajistěte, aby nedošlo k chodu na sucho.

4.3 Hladina akustického tlaku

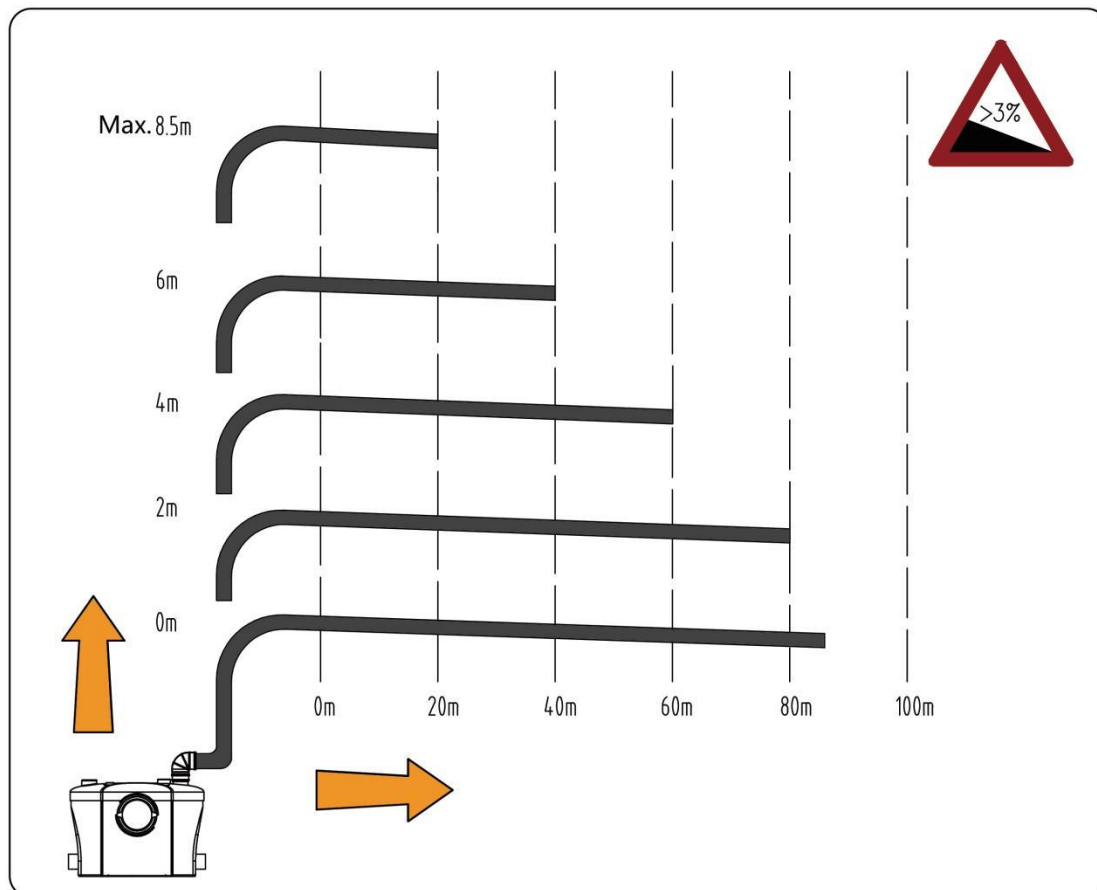
Provozní hluk – hladina akustického tlaku nepřekračuje 70 dB(A).

4.4 Skladování



V případě skladování přečerpávacího zařízení je třeba zajistit, aby okolní teplota neklesla pod bod mrazu. Skladujte v suché a dobře větrané místnosti s okolní teplotou v rozpětí 1 °C až 50 °C. Přečerpávací zařízení zcela vypusťte, aby v něm nezbyla žádná voda.

4.5 Hydraulické parametry



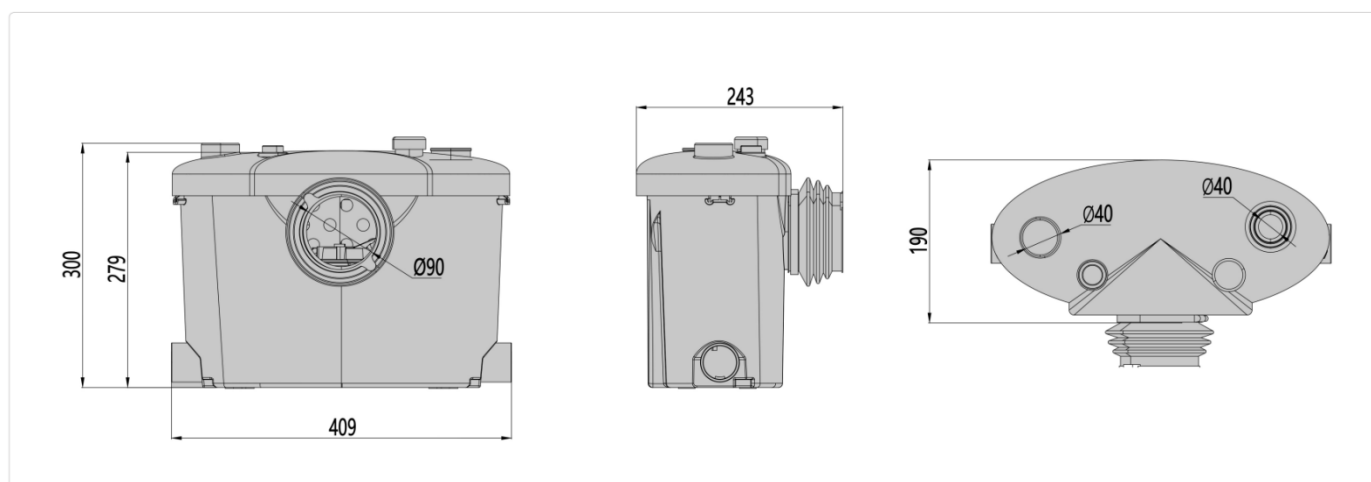
5 Popis zařízení



1 Tlačítko	2 Odvětrávání/uhlíkový filtr
3 Výstup Ø23/28/32/44 mm	4 Vstup Ø40mm (volitelný)
5 Vstup Ø40mm	6 Vstup Ø40mm
7 Připojení k WC Ø100mm	

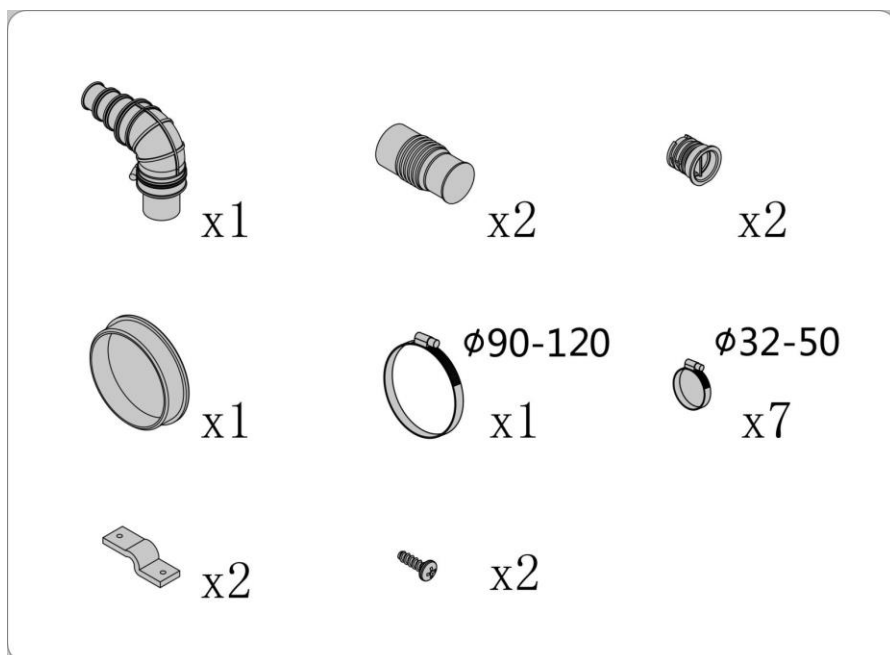
5.1 Rozměry

Rozměry v jednotce: mm



CZ

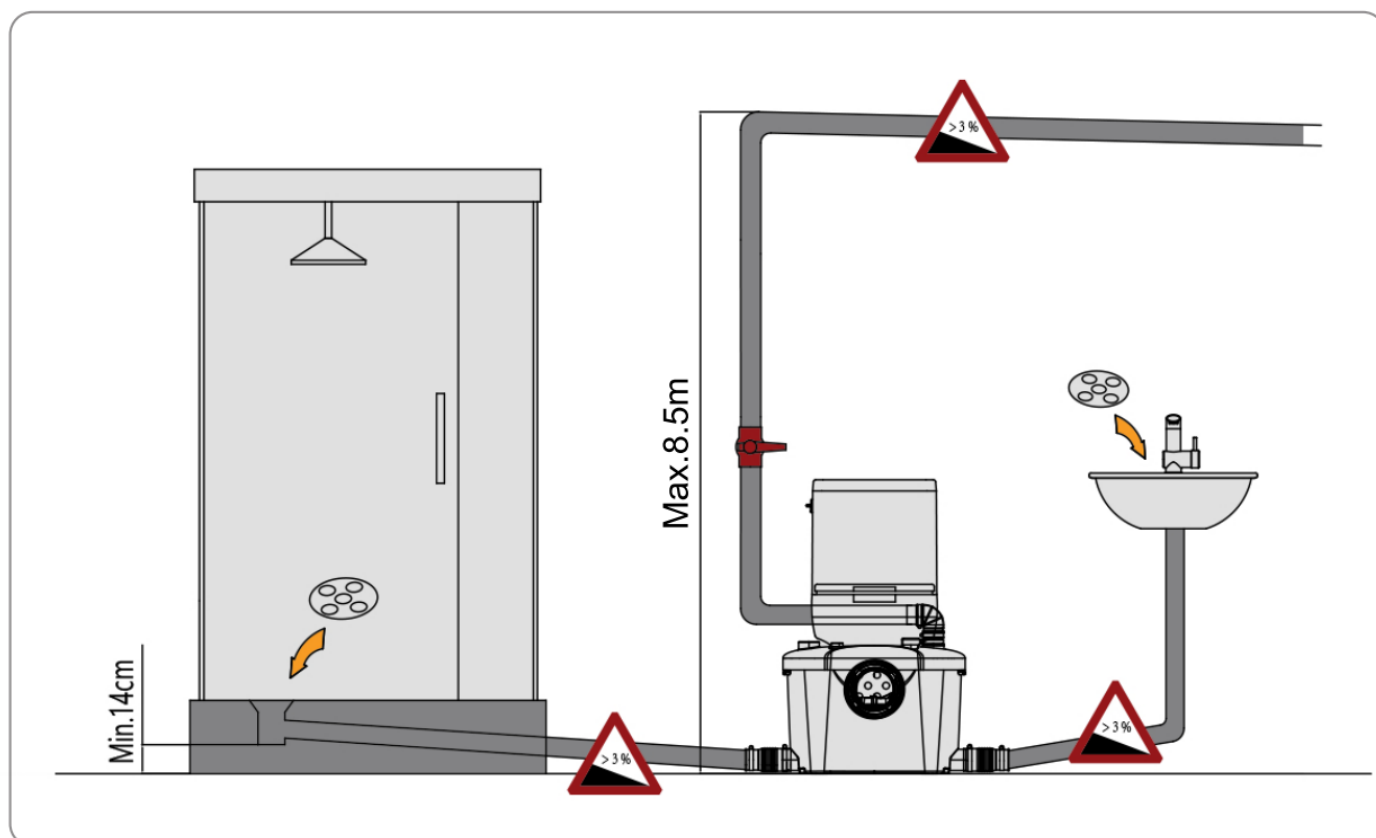
5.2 Obsah balení

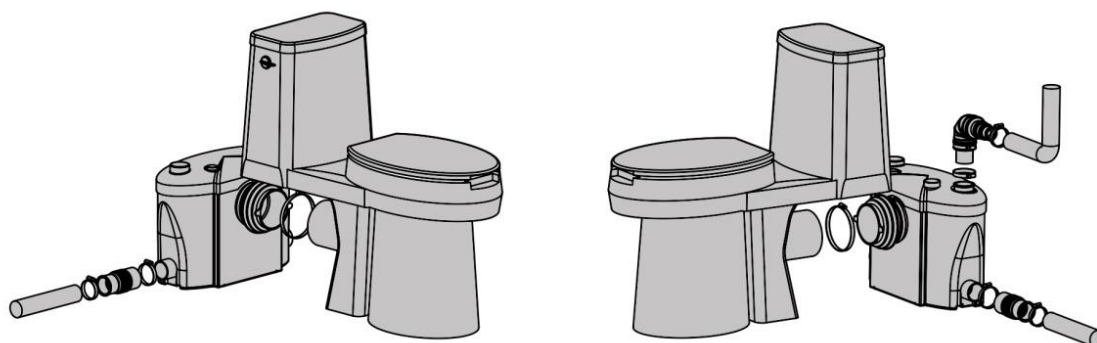


6 Instalace přečerpávacího zařízení

Nainstalujte zpětnou klapku na výtlačnou stranu přečerpávacího zařízení.

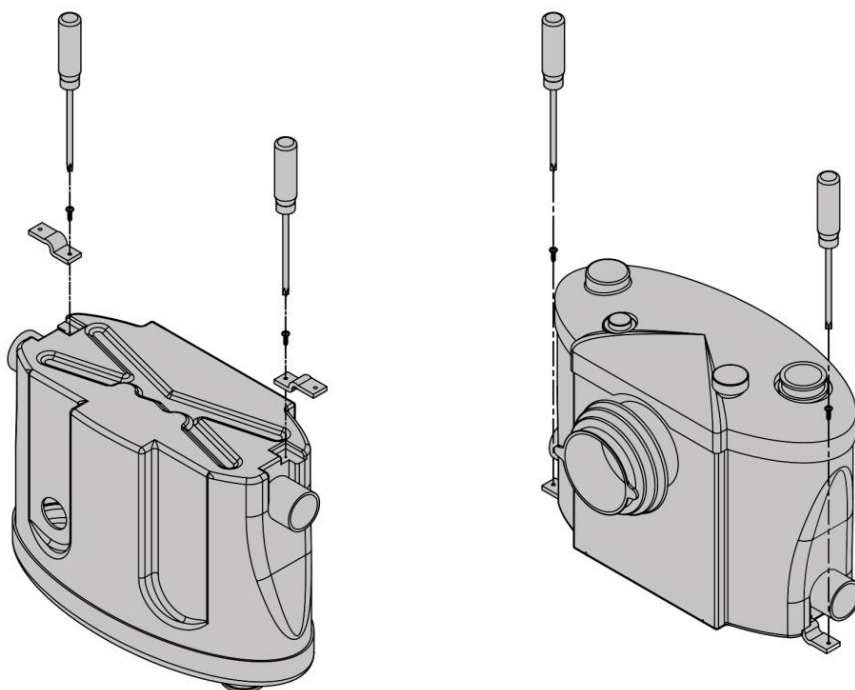
Příklad instalace přečerpávacího zařízení





6.1 Umístění přečerpávacího zařízení

- Zařízení musí být nainstalováno tak, aby bylo možno provádět údržbu a opravy.
- Instalujte zařízení v nezamrzném prostředí, aby se zabránilo zamrznutí čerpané kapaliny nebo poškození zařízení.
- Výrobek musí být připevněn k podlaze, aby se zabránilo zdvihu a otáčení.
- Přečerpávací zařízení bude při provozu mírně vibruje – zajistěte dostatečné upevnění přečerpávacího zařízení, aby nedošlo k jeho uvolnění.



CZ

6.2 Potrubí

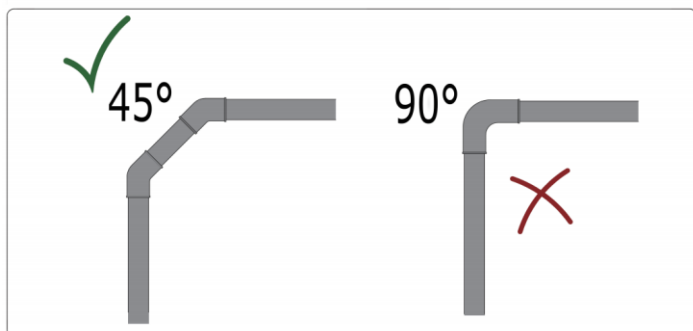
Výtlačné potrubí musí být vyrobeno z materiálu vhodného a odolného pro provoz s odpadní vodou. Zajistěte, aby byla všechna potrubí náležitě izolována.

Velikost výtlačného potrubí nesmí být menší než velikost výtlačného hrdla.

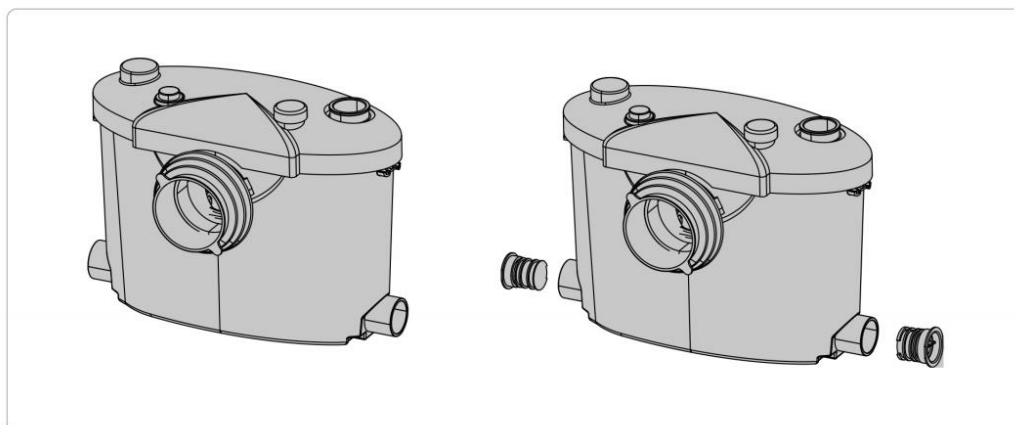
Při instalaci potrubí doporučujeme použít co nejmenší množství záhybů (kolen), aby se co nejvíce redukovaly tlakové ztráty.

Doporučujeme namontovat na výtlačné potrubí dodatečnou zpětnou klapku umístěnou co nejbližší výtlačného hrdla a uzavírací armaturu poblíž koncového bodu.

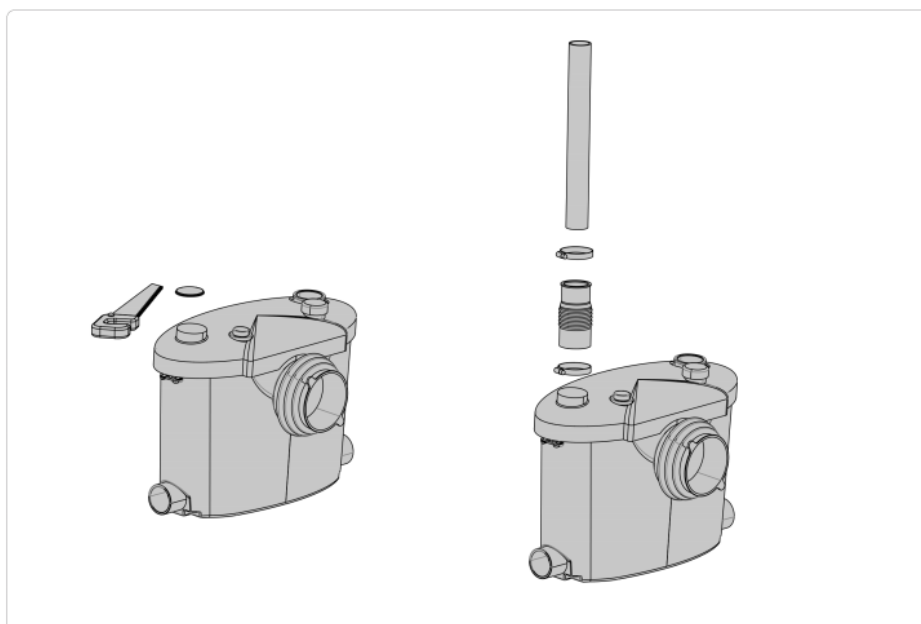
Doporučujeme použít 2 x 45° koleno místo 1 x 90°



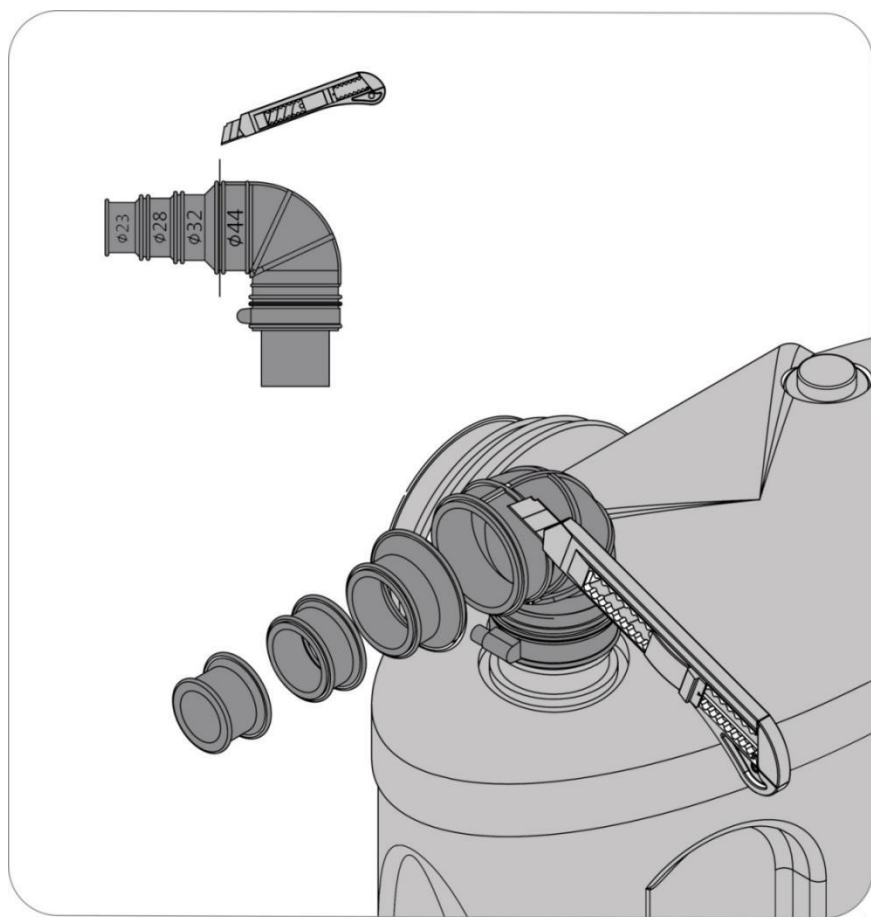
Nevyužité vstupy uzavřete.



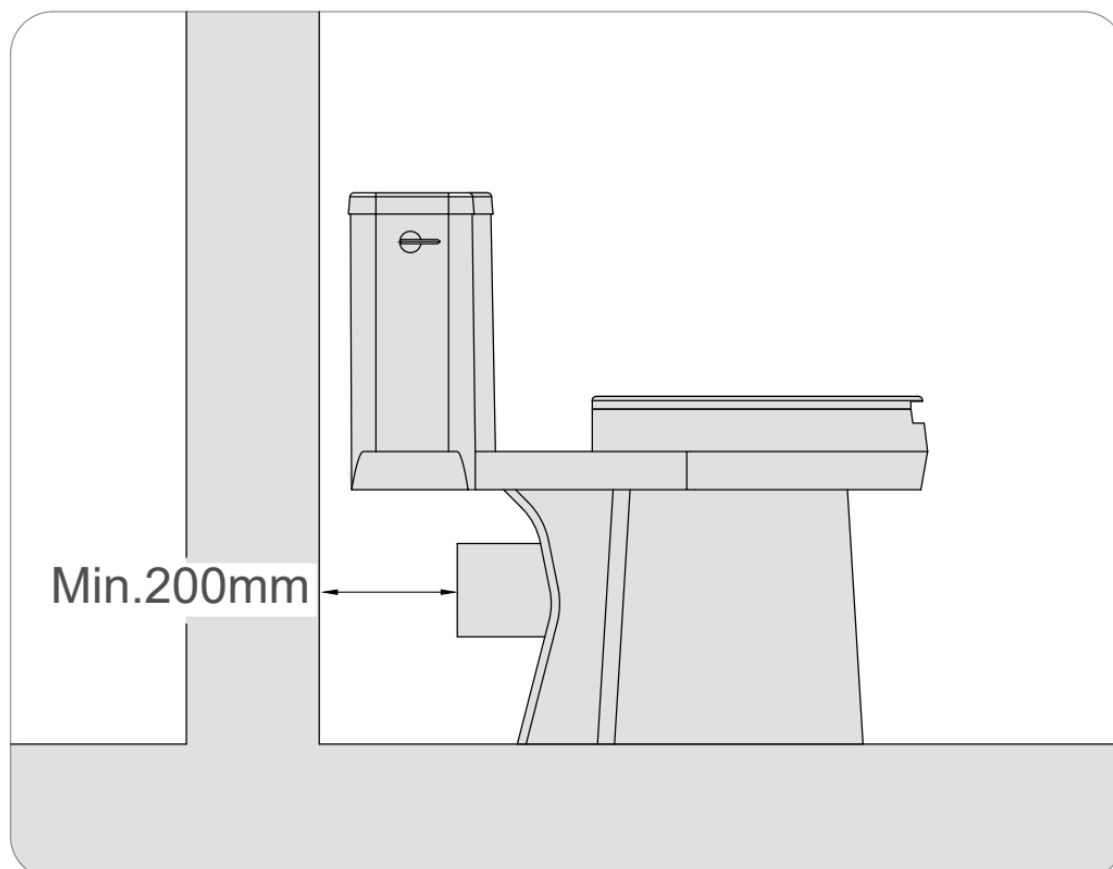
V případě potřeby lze zpřístupnit další připojení – viz obrázek níže.



Na výtlačné hrdlo nainstalujte šroubení se zpětnou klapkou.

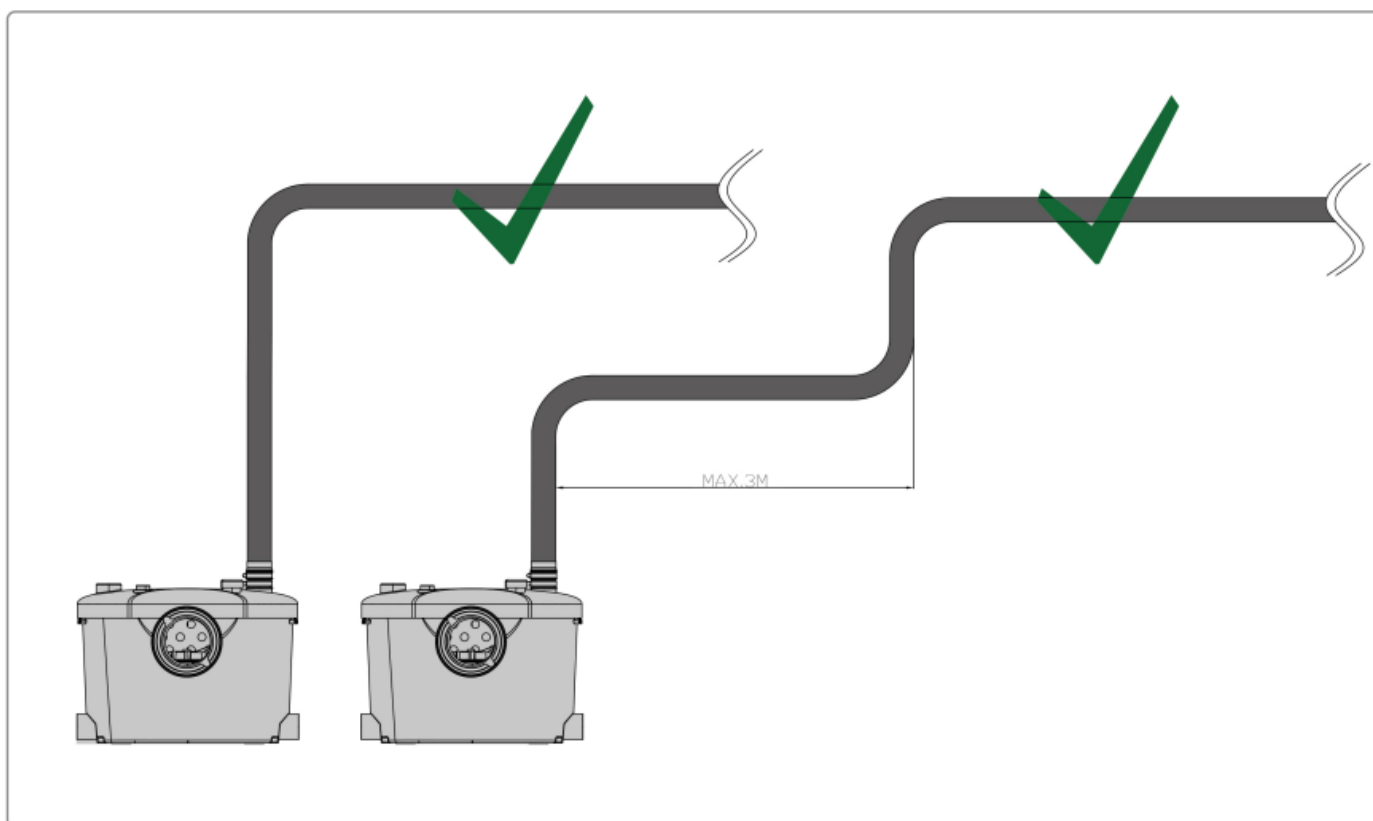
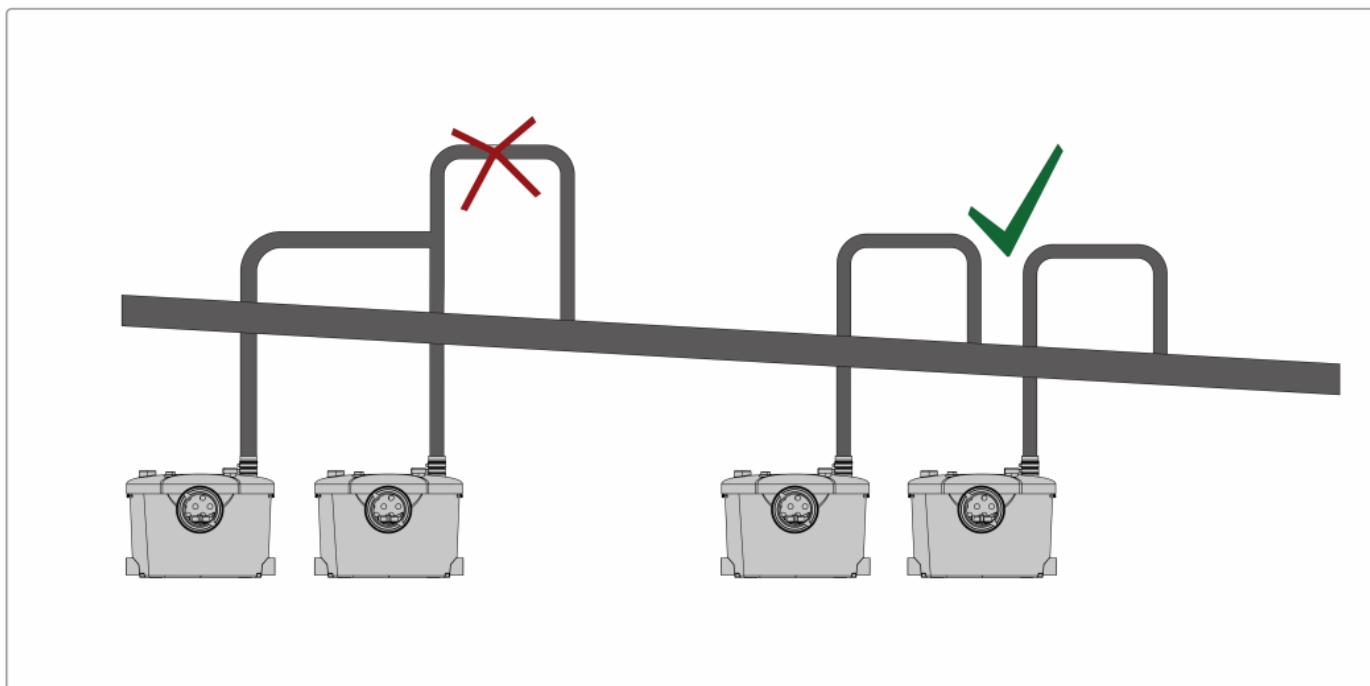


Minimální vzdálenost mezi stěnou a výstupem toalety je 200 mm.



CZ

Připojení výtlačného potrubí:



7 Elektrické zapojení

Přečerpávací zařízení je vybaveno přípojkou do zásuvky.

Před zahájením jakékoliv práce na přečerpávacím zařízení vypněte zdroj napájecího napětí – vytažením kabelu ze zásuvky.

Zajistěte, aby napájecí zdroj nemohl být náhodně zapnut.

Spotřebič musí být zapojen přes proudový chránič s provozním proudem maximálně 30 mA.

Veškerá elektrická připojení musí být provedena osobou s elektrotechnickou kvalifikací.

Zásuvka musí mít stejný typ připojení ochranného zemního vodiče (PE) jako zástrčka.



Maximální celková délka připojovacího kabelu je 50 metrů. Při dodržení podmínky, že provedení kabelu je 3x 2,5 mm Cu.

Ujistěte se, že výrobek je vhodný pro síťové napětí a frekvenci v místě instalace. Napětí a frekvence jsou vyznačeny na typovém štítku přečerpávacího zařízení.

7.1 Spuštění přečerpávacího zařízení



Přečerpávací zařízení musí být instalováno v souladu s tímto návodem k použití.

Přečerpávací zařízení musí být před spuštěním zcela zavodněno.

Přečerpávací zařízení se spustí, pokud je zapojeno do zásuvky.

Pokud se nádoba dostatečně naplní kapalinou, plovákový spínač se přepne do spouštěcí polohy a přečerpávací zařízení se spustí.

Jestliže je motor přetížený, automaticky vypne. Po ochlazení motoru na běžnou provozní teplotu se automaticky znovu spustí.

7.2 Vypnutí přečerpávacího zařízení

Pro vypnutí přečerpávacího zařízení vypojte zástrčku ze zásuvky.

Přečerpávací zařízení vypněte pokaždé, když budete vykonávat údržbu.

8 Údržba

Údržbu provádějte pouze pokud je zařízení odpojeno od napájení a je vychladlé.

Přečerpávací zařízení nevyžaduje žádnou speciální údržbu, ale doporučujeme zkontrolovat plynulost provozu a potrubní přípojky nejméně 1x za rok.



Zařízení je vybaveno řezacím zařízením! Při jakékoliv údržbě používejte rukavice odolné proti proříznutí.

Pokud je zařízení připojeno k pračce nebo dřezu, doporučujeme provádět kontrolu plovákového spínače, jestli není příliš zanesený vláknitými materiály nebo tuky 2x ročně – v případě příliš velkého znečištění plovák očistěte.

9 Štítek přečerpávacího zařízení

Ilustrační štítek přečerpávacího zařízení (vzhled štítku se může lišit oproti štítku na zařízení).

Qmax = maximální průtok

Hmax = maximální výtlačná výška

MaxTemp = maximální teplota média

Class = ochranná třída

IP = stupeň krytí




n. = sériové číslo

P2 = výkon

In = jmenovitý proud

RPM = počet otáček za minutu

Weight = hmotnost

  	
U Svitavy 1, 618 00 Brno, CZ	
PumpaLift WC-3	n.
Qmax [m ³ /h]: 8,1	P2 [kW]: 0,4
Hmax [m]: 8,5	In [A]: 2
MaxTemp [°C]: 90	230V 50Hz
Class B	RPM: 2800
IP X4	Weight [kg]: 6,5

CZ

10 Odstranění potíží

NEBEZPEČÍ:



Nebezpečí zranění. Neopravujte přečerpávací zařízení, pokud je pod napětím. Problémy s elektroinstalací musí odstranit kvalifikovaný elektrotechnik. Nedodržení těchto pokynů může mít za následek zranění, smrt a/nebo hmotné škody.

UPOZORNĚNÍ:



Před opravami přečerpávací zařízení vždy odpojte od elektrické sítě a zajistěte, abyste předešli nečekanému spuštění. Pokud tak neučiníte, následkem může být smrt nebo vážné zranění.

Před žádostí o opravu si pečlivě přečtěte tento návod. Nebude-li přečerpávací zařízení po opakované kontrole fungovat normálně, obraťte se na servisní středisko společnosti Pumpa a.s.

1. Motor nezapíná, když hladina v nádrži dosáhne zapínací hladiny.	a) Závada na přívodu napájecího napětí.	Obnovte napájecí napětí.
	b) Je přepálená pojistka. Jestliže se nová pojistka ihned přepálí, je vadný napájecí kabel nebo motor.	Vyměňte pojistku. Kontaktujte servisní středisko PUMPA,a.s
	c) Oběžné kolo nebo řezací zařízení je zablokované. Vypla tepelná ochrana.	Zajistěte uvolnění oběžného kola nebo řezacího zařízení a počkejte, až se motor ochladí a tepelná ochrana se resetuje.
	d) Plovákový spínač je zablokovaný.	Odstraňte překážky a nečistoty bránící plováku ve volném pohybu.
2. Motor hučí, ale nefunguje.	a) Oběžné kolo nebo řezací zařízení je zablokované.	Zajistěte uvolnění oběžného kola nebo řezacího zařízení a zkontrolujte, zda se oběžné kolo nebo řezací zařízení volně otáčí.
	b) Je vadný motor nebo kondenzátor.	Kontaktujte servisní středisko PUMPA,a.s.
3. Motor běží nepřetržitě nebo v nepravidelných intervalech.	a) Únik vody z přívodu do nádrže.	Zkontrolujte zařízení na netěsnost.
	b) Voda vniká zpět do nádrže z výtlačného potrubí.	Zkontrolujte zpětnou klapku.
	c) Plovákový spínač je vadný nebo zablokovaný.	Vyčistěte jednotku plovákového spínače nebo ji vyměňte, je-li to nutné.
4. Zařízení běží, ale nemá jmenovitý průtok.	a) Čerpadlo nebo nádrž jsou zablokovány.	Odstraňte zablokování.
	b) Vzduchová kapsa v čerpadle nebo zablokovaný odvětrávací otvor.	Zkontrolujte provoz odvětrávacího ventilu v nádrži. Zkontrolujte, zda uhlíkový filtr není mokrá. Zkontrolujte, zda odvětrávací otvor v tělese čerpadla není zablokovaný.
	c) Výtlačná přípojka nebo potrubí jsou zablokovány.	Odstraňte zablokování. Zkontrolujte zpětnou klapku.
5. Přečerpávací zařízení čerpá pomalu.	a) Výtlačné potrubí je příliš dlouhé nebo má nadměrný počet záhybů (kolen).	Zvolte větší dimenzi výtlačného potrubí (maximálně 40 mm). Změňte potrubí tak, abyste snížili počet záhybů (kolen). Změňte poloměry záhybů (kolen).
	b) Těleso čerpadla je netěsné.	Kontaktujte servisní středisko PUMPA,a.s.
	c) Zablokovaná hydraulická část nebo řezací zařízení.	Zkontrolujte a vyčistěte hydraulickou část nebo řezací zařízení.
6. Silný hluk z přečerpávacího zařízení, ale voda se čerpá.	a) Cizí těleso naráží na oběžné kolo nebo řezací zařízení.	Odstraňte cizí těleso.
7. Zápach z nádrže.	a) Uhlíkový filtr je znečištěný.	Vyměňte uhlíkový filtr.
8. Voda ze sprchy nebo z jiného zařízení připojeného k dolnímu přívodu stanice vytéká pomalu. Zpětný tok z přečerpávací stanice.	a) Zablokovaná hydraulická část nebo řezací zařízení.	Zkontrolujte a vyčistěte hydraulickou část nebo řezací zařízení.
	b) Zapínací hladina byla změněna.	Zkontrolujte a vyčistěte potrubí plovákového spínače.
	c) Příliš malý průměr přívodního potrubí.	Použijte potrubí s větším průměrem.

CZ

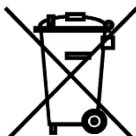
11 Servis a opravy

Servisní opravy provádí autorizovaný servis Pumpa, a.s.

12 Likvidace zařízení

V případě likvidace výrobku je nutno postupovat v souladu s právními předpisy státu ve kterém je likvidace prováděna.

Změny vyhrazeny.



CZ
13 Prohlášení o shodě

ANNEX IIA

EU PROHLÁŠENÍ O SHODĚ



Výrobce: PUMPA, a.s. U Svitavy 1, 618 00, Brno, Česká republika, IČ: 25518399

Jméno a adresa osoby pověřené kompletací technické dokumentace: PUMPA, a.s. U Svitavy 1, 618 00, Brno, Česká republika, IČ: 25518399

Popis strojního zařízení

- **Výrobek:** Přečerpávací zařízení

- **Model:** PumpaLift WC
PumpaLift C

- **Funkce:** WC – Přečerpávací zařízení je určeno k čerpání domovní odpadní vody, kalu a splašků
C – Přečerpávací zařízení je určeno k čerpání mírně znečištěné odpadní vody

Prohlášení: Strojní zařízení splňuje příslušná ustanovení směrnice **2006/42/ES**

Použité harmonizované normy:

EN 809+A1: 2009

EN ISO 12100: 2011

EN 60204-1 ed.3: 2019

Prohlášení vydáno dne 17.01.2024, v Brně

PUMPA, a.s. 1
U Svitavy 54/1, 618 00 Brno - nákup
IČO: 25518399, DIČ: CZ25518399

EU/PUMPA/2024/002

.....
za PUMPA, a.s. Martin Křapa, člen představenstva

Záznam o servisu a provedených opravách:

Datum:	Popis reklamované závady, záznam o opravě, razítko servisu:

Seznam servisních středisek

Podrobné informace o našich smluvních servisních střediscích a seznam servisních středisek je v aktuální podobě dostupný na našich webových stránkách:

www.pumpa.eu

Vyskladněno z velkoobchodního skladu:
PUMPA, a.s.

ZÁRUČNÍ LIST

Typ (štítkový údaj)

Výrobní číslo (štítkový údaj)

Tyto údaje doplní prodejce při prodeji

Datum prodeje

Poskytnutá záruka spotřebiteli

24 měsíců

Spotřebitel má (bezplatná) práva z odpovědnosti za vady.

Záruka je poskytována při dodržení všech podmínek pro montáž
a provoz, uvedených v tomto dokladu.

Název, razítko a podpis prodejce

Mechanickou instalaci přístroje provedla firma
(název, razítko, podpis, datum)

Elektrickou instalaci přístroje provedla odborně
způsobilá firma (název, razítko, podpis, datum)