



**Automatická vodárna s frekvenčním měničem**  
„Původní návod k obsluze“

Platný od **23.01.2025**

Verze: **3.1**

CZ

## Obsah

<b>1</b>	<b>SYMBOLY</b> .....	<b>3</b>
<b>2</b>	<b>ÚVOD A BEZPEČNOST</b> .....	<b>4</b>
2.1	MOBILNÍ APLIKACE ČERPADLA.....	5
2.2	RIZIKA SPOJENÁ S NEDODRŽOVÁNÍM BEZPEČNOSTNÍCH PRAVIDEL .....	5
<b>3</b>	<b>ZÁKLADNÍ INFORMACE</b> .....	<b>5</b>
3.1	NÁZEV A ADRESA VÝROBCE.....	5
3.2	POŽADAVKY NA PRACOVNÍKY OBSLUHY .....	5
3.3	TECHNICKÁ PODPORA .....	6
<b>4</b>	<b>TECHNICKÉ ÚDAJE</b> .....	<b>6</b>
4.1	ÚČEL POUŽITÍ.....	6
4.2	NEBEZPEČÍ POPÁLENÍ .....	6
4.2.1	<i>Manipulace</i> .....	7
4.3	ZAKÁZANÝ ZPŮSOB POUŽITÍ.....	7
4.4	HLADINA AKUSTICKÉHO TLAKU.....	7
4.5	SKLADOVÁNÍ.....	7
<b>5</b>	<b>POPIS – HLAVNÍ ČÁSTI</b> .....	<b>7</b>
<b>6</b>	<b>INSTALACE ČERPADLA</b> .....	<b>8</b>
6.1	UMÍSTĚNÍ ČERPADLA.....	8
6.2	POTRUBNÍ PŘÍPOJKA.....	9
<b>7</b>	<b>ELEKTRICKÉ ZAPOJENÍ</b> .....	<b>9</b>
7.1	SPUŠTĚNÍ ČERPADLA .....	9
7.2	VYPNUTÍ ČERPADLA .....	10
<b>8</b>	<b>FUNKCE ČERPADLA</b> .....	<b>10</b>
8.1	DISPLEJ ČERPADLA.....	10
8.2	RODIČOVSKÝ ZÁMEK.....	10
8.3	OCHRANA PROTI CHODU NA SUCHO .....	10
8.4	AUTOMATICKÝ REŽIM .....	11
8.4.1	<i>Nastavení provozního tlaku</i> .....	11
8.5	MANUÁLNÍ REŽIM .....	11
<b>9</b>	<b>ŠTÍTEK ČERPADLA</b> .....	<b>12</b>
<b>10</b>	<b>ODSTRANĚNÍ POTÍŽÍ</b> .....	<b>12</b>
<b>11</b>	<b>SERVIS A OPRAVY</b> .....	<b>13</b>
<b>12</b>	<b>LIKVIDACE ZAŘÍZENÍ</b> .....	<b>13</b>
<b>13</b>	<b>PROHLÁŠENÍ O SHODĚ</b> .....	<b>14</b>

# 1 Symboly

V návodu k obsluze jsou uvedeny následující symboly, jejichž účelem je usnadnit pochopení uvedeného požadavku.



Dodržujte pokyny a výstrahy, v opačném případě hrozí riziko poškození zařízení a ohrožení bezpečnosti osob.



V případě nedodržení pokynů či výstrah spojených s elektrickým zařízením hrozí riziko poškození zařízení nebo ohrožení bezpečnosti osob.



Poznámky a výstrahy pro správnou obsluhu zařízení a jeho částí.



Úkony, které může provádět provozovatel zařízení. Provozovatel zařízení je povinen se seznámit s pokyny uvedenými v návodu k obsluze. Poté je zodpovědný za provádění běžné údržby na zařízení. Pracovníci provozovatele jsou oprávněni provádět běžné úkony údržby.



Úkony, které musí provádět osoba s elektrotechnickou kvalifikací a zajistí splnění požadavky elektrické bezpečnosti.



Osoba provádějící montáž musí dbát na bezpečnost svojí, popřípadě i dalších přítomných osob. Při nedodržení návodu k použití hrozí nebezpečí úrazu nebo způsobení škody. Za tato porušení zodpovídá v plném rozsahu uživatel.



Upozorňuje na povinnost používat osobní ochranné pracovní prostředky.



Úkony, které se smí provádět pouze na zařízení, které je vypnuté a odpojené od napájení.



Úkony, které se provádějí na zapnutém zařízení.

**Děkujeme Vám, že jste si zakoupili tento výrobek a žádáme Vás před uvedením do provozu o přečtení tohoto Návodu pro montáž a obsluhu.**

## 2 Úvod a bezpečnost

Inteligentní povrchové posilovací čerpadlo s proměnnou frekvencí a permanentními magnety. Čerpadlo je vybaveno regulací frekvence, která automaticky reguluje počet otáček motoru v závislosti na požadovaném výstupním tlaku. K čerpadlu je připojen napájecí kabel se zástrčkou, kterou stačí zastrčit do vhodné zásuvky pro připojení čerpadla k elektrické síti 230 V 50HZ.

S pokyny uvedenými v návodu se musí seznámit osoba, která bude provádět montáž a obsluhu čerpadla. Návod pro montáž a obsluhu musí být vždy k dispozici v místě provozu elektrického čerpadla.



Tato příručka obsahuje základní pokyny, jimiž je nutné se řídit během instalace, používání a údržby. Pečlivě si ji přečtěte.



Přípojovací kabel je opatřen koncovkou.



Zařízení smí obsluhovat pouze osoba seznámená s tímto návodem a znalá bezpečnostních předpisů státu uživatele.

Spotřebič musí být zapojen přes proudový chránič s provozním proudem maximálně 30 mA.



Před připojením čerpadla k síti je nutno zjistit provozní hodnoty elektro v místě připojení, tak aby odpovídaly provozním charakteristikám čerpadla.



Před zahájením jakékoliv činnosti na ponorném čerpadle je nutno celou instalaci bezpečně odpojit od sítě.

<b>Motor s permanentními magnety</b>	<b>Bluetooth 5.2</b>	<b>APLIKACE</b>	<b>Tepelná ochrana</b>	<b>Ochrana proti zablokování</b>
<b>Zachování nastavení i při vypnutí</b>	<b>Odolné proti mrazu a dešti</b>	<b>Ekologické</b>	<b>Konstantní tlak zajištěný změnou frekvence</b>	<b>Plně automatický</b>
<b>Tichý</b>	<b>Ochrana proti nedostatku vody</b>	<b>LED</b>	<b>Kompaktní</b>	<b>Signál poruchy</b>

## 2.1 Mobilní aplikace čerpadla

Skrze odkazy níže si můžete stáhnout mobilní aplikaci, která komunikuje s čerpadlem pomocí Bluetooth.



Iphone



Android

## 2.2 Rizika spojená s nedodržením bezpečnostních pravidel

Osoba provádějící montáž musí dbát na bezpečnost svojí, popřípadě i dalších přítomných osob. Při nedodržení návodu k použití hrozí nebezpečí úrazu nebo způsobení škody. Za tato porušení zodpovídá v plném rozsahu uživatel.



## 3 Základní informace

Povrchové inteligentní čerpadlo je za výrobcem stanovených podmínek provozu bezpečné.

Návod pro montáž a obsluhu je určen pro bezpečné používání výrobku.

Návod pro montáž a obsluhu obsahuje důležitá doporučení nezbytná pro správný a hospodárný provoz elektrického povrchového čerpadla.

Elektrické povrchové čerpadlo je určeno pro provoz za přesně stanovených podmínek, které zahrnují teplotu, hustotu a čerpatelnost kapalin, provozní přetlak, výtlačnou výšku čerpadla.

Výrobce nenes odpovědnost za nehody či škody způsobené nedbalostí, nesprávným provozem elektrického ponorného čerpadla nebo nedodržením pokynů uvedených v tomto návodu nebo provozem čerpadla za jiných podmínek než deklarovaných výrobcem.

Provozovatel nesmí zasahovat do konstrukce výrobku nebo pozměňovat jeho provozní a/nebo bezpečnostní charakteristiky.

Návod k obsluze je určen pro bezpečný provoz a užívání ponorného čerpadla po celou dobu jeho životnosti.

V případě ztráty návodu si vyžádejte nový výtisk u společnosti PUMPA, a.s. nebo jejího obchodního zástupce.

Při objednávce uveďte údaje o výrobku, které najdete na typovém štítku zařízení. Jakékoli změny, úpravy či modifikace zařízení nebo jeho části bez předchozího písemného souhlasu výrobce ruší platnost „Prohlášení o shodě EU“ a veškerých záruk.



### 3.1 Název a adresa výrobce

Název výrobce: PUMPA, a.s.

Sídlo: U Svitavy 1, 618 00 Brno, Česká republika

[www.pumpa.eu](http://www.pumpa.eu)

### 3.2 Požadavky na pracovníky obsluhy

Zařízení smí obsluhovat osoba seznámená s tímto návodem.

Uživatel/provozovatel odpovídá za bezpečný provoz čerpadla.

Tento výrobek nesmí používat osoby starší 18 let a osoby se sníženými fyzickými, smyslovými nebo mentálními schopnostmi.



### 3.3 Technická podpora

Další informace o dokumentaci, technické podpoře a náhradních dílech si lze vyžádat na adrese společnosti PUMPA, a.s.

## 4 Technické údaje

- Oběžné kolo čerpadla: noryl
- Chod čerpadla zajišťuje integrovaná řídicí jednotka měnící frekvenci v závislosti na požadovaném tlaku
- Čerpadlo je vybaveno tepelnou ochranou, nadproudovou ochranou a ochranou proti mrazu
- Čerpadlo je vybaveno měkkým spuštěním a zastavením motoru
- Integrovaný kondenzátor
- Délka napájecího kabelu: 1,2 metrů
- Vstupní napětí: 1 x 230 V
- Stupeň krytí: IPX6
- Ochranná třída: F
- Velikost připojení sacího a výtlačného hrdla:
  - E-DRIVE PHF PICOLA 2 DN25
  - E-DRIVE PHF PICOLA 6 DN40
- Maximální teplota čerpané kapaliny: 70 °C
- Maximální tlak v čerpadle 8 barů
- Maximální velikost pevných částic: 0,2 mm
- Maximální obsah písku: 0,1 % (1000 g/m<sup>3</sup>)



Maximální počet po sobě jdoucích spuštění za hodinu: 40 opakování. Mezi následnými spuštěními zachovejte prodlevu 60 sekund – při vyšším opakování spouštěcích cyklů může dojít k poškození čerpadla.

Součástí balení jsou i 2 šroubení. Šroubení se zpětnou klapkou nainstalujte na sací hrdlo čerpadla.

### 4.1 Účel použití

- Čerpadlo je určeno výhradně ke zvyšování tlaku vody ve vodovodních systémech (posilování z řádu).
- Čerpadlo je určeno pro používání při teplotě čerpané kapaliny v rozmezí 4 °C až 70 °C, pokud hrozí, že klesne teplota čerpané kapaliny pod 4 °C ujistěte se, že je funkce proti zamrznutí (antifreeze) aktivována.
- Čerpadlo je určeno pro domácí používání.
- Čerpadlo je určeno k posilování tlaku čisté vody.
- Elektrická instalace musí odpovídat místu montáže a provozu – 230 V a stupeň krytí (IP).

### 4.2 Nebezpečí popálení

Tato kapitola se týká čerpadel s maximální teplotou čerpané kapaliny vyšší jak 60 °C.

Je zakázáno používat čerpadla pro čerpané kapaliny s vyšší teplotou, než je uvedeno na výrobním štítku čerpadla.

Při překročení maximální teploty čerpané kapaliny může dojít k samovolnému vypnutí čerpadla. Po vychladnutí lze čerpadlo opět uvést do chodu.



Je zakázáno se dotýkat jakýchkoliv částí čerpadla, pokud je provozováno s teplotou čerpané kapaliny vyšší jak 60 °C, hrozí nebezpečí popálení.

Je zakázáno demontovat systém, dokud nebude čerpadlo vychladlé a bez tlaku.

#### 4.2.1 Manipulace



Manipulovat se smí pouze s vypnutým a odpojeným zařízením od napájení.  
Nikdy nemanipulujte s čerpadlem pomocí napájecího kabelu nebo výtlačného potrubí.



#### 4.3 Zakázaný způsob použití

- Nepoužívejte čerpadlo ve výbušném prostředí nebo s hořlavými kapalinami.
- Čerpaná kapalina nesmí obsahovat pevné částice větší, než je dovolená hodnota.
- Čerpadlo nespouštějte bez kapaliny (chod na sucho).
- Nepřekračujte maximální provozní tlak čerpadla.
- Čerpadlo nesmí být ponořeno v kapalině.
- Čerpadlo není určeno pro provoz v sacím režimu – je určeno pouze pro posilování tlaku.

#### 4.4 Hladina akustického tlaku

Provozní hluk – hladina akustického tlaku čerpadla nepřekračuje 70 dB(A).

#### 4.5 Skladování

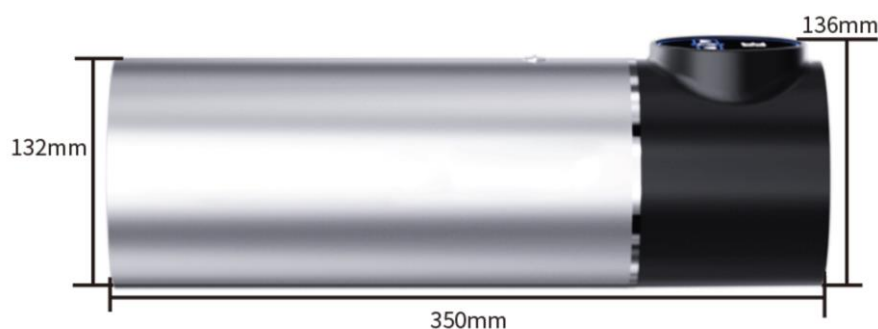
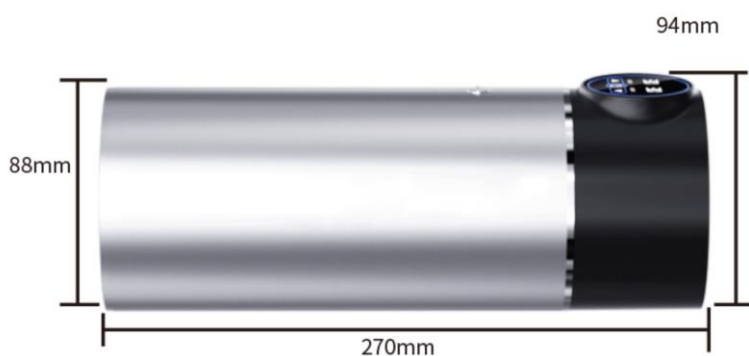


V případě skladování čerpadla je třeba zajistit, aby okolní teplota neklesla pod bod mrazu.  
Skladujte v suché a dobře větrané místnosti s okolní teplotou v rozpětí 1 °C až 50 °C.  
Čerpadlo zcela vypusťte, aby v něm nezbyla žádná voda.

### 5 Popis – hlavní části

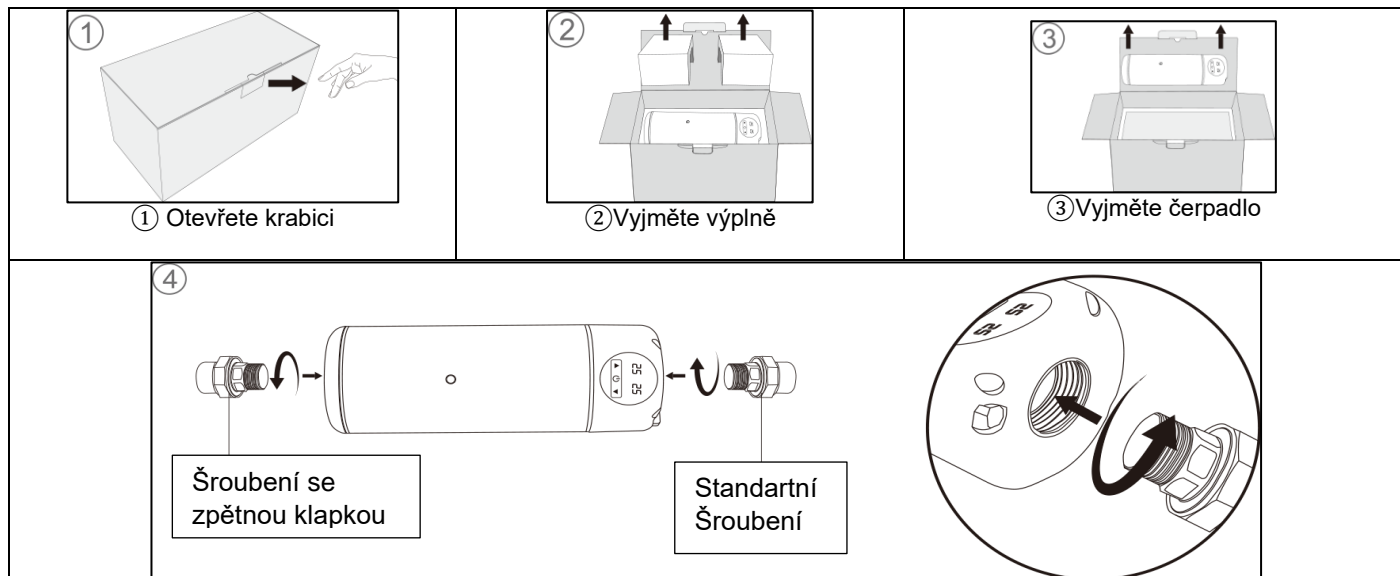


1. Odvzdušňovací šroub
2. Výtlačné hrdlo
3. Indikace tlaku/poruchy
4. Vstupní hrdlo

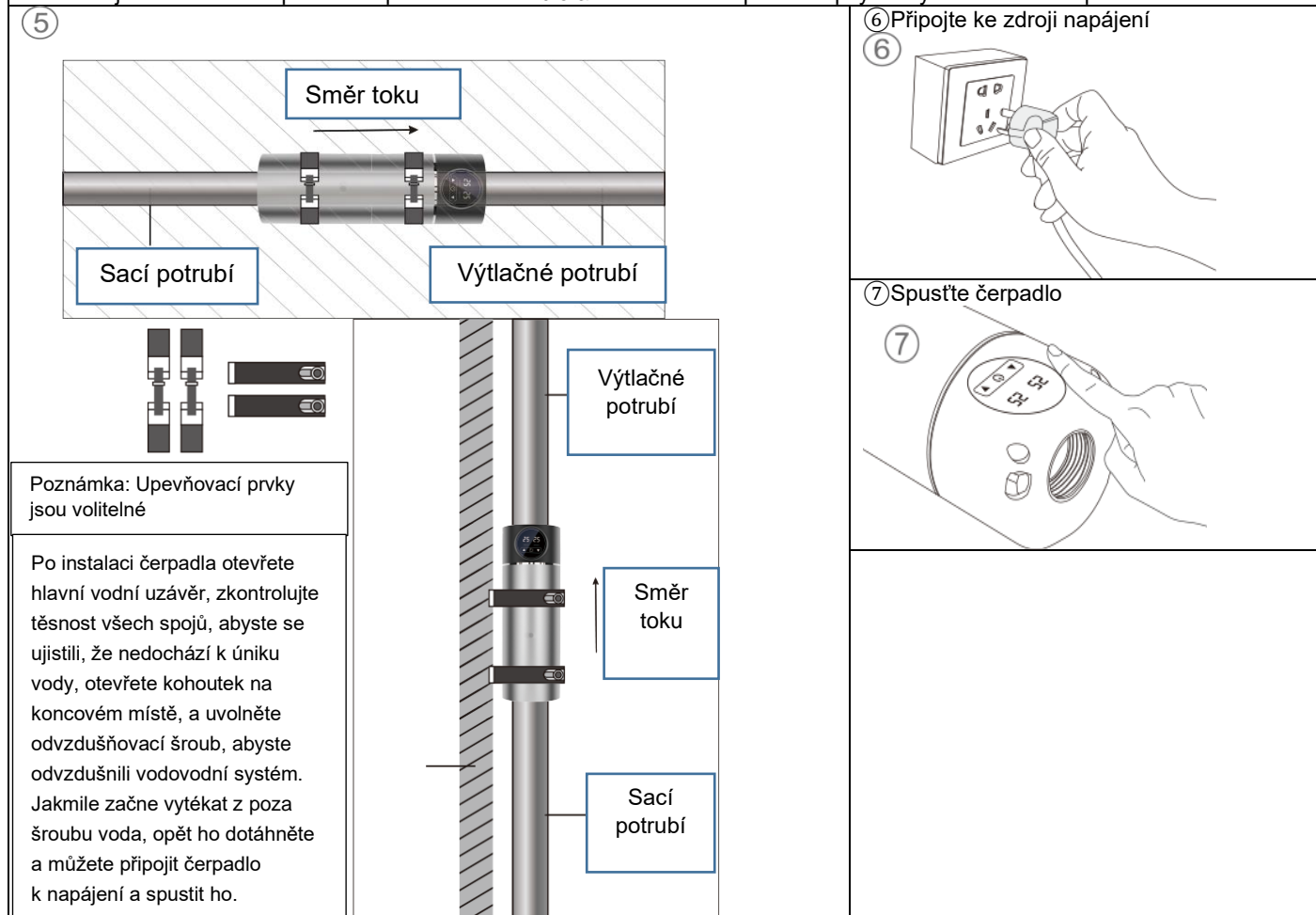


## 6 Instalace čerpadla

Před instalací si připravte příslušné nástroje a postupujte podle kroků uvedených na obrázcích:



Nainstalujte šroubení se zpětnou klapkou na sací hrdlo a šroubení bez zpětné klapky na výtlačné hrdlo čerpadla



### 6.1 Umístění čerpadla

- Čerpadlo lze používat v horizontální i vertikální poloze. Je nutné zajistit, že výtlačná strana bude vždy ve vodorovné poloze nebo směřovat směrem vzhůru.
- Délka čerpadla je 22 centimetrů.
- Zajistěte, aby nedošlo k chodu na sucho.
- Čerpadlo není určeno pro provoz a používání ve výbušném nebo hořlavém prostředí
- Čerpadlo není určeno pro čerpání hořlavých nebo zápalných látek



- Čerpadlo lze provozovat uvnitř i venku – pokud bude provozováno venku, proveďte opatření, aby na čerpadlo přímo nesvítlo slunce a nemohlo být ponořeno pod vodu.
- Čerpadlo bude při provozu dělat mírné vibrace – zajistěte dostatečné upevnění čerpadla, aby nedošlo k jeho uvolnění.

## 6.2 Potrubní přípojka

Velikost výtlačného potrubí nesmí být menší než velikost výtlačného hrdla.

Používejte čerpadlo s pevným plastovým nebo kovovým potrubím.

Při instalaci potrubí doporučujeme použít co nejmenší množství záhybů, aby se co nejvíce redukovaly tlakové ztráty.

Na sací hrdlo čerpadla instalujte šroubení se zpětnou klapkou (součástí balení) a uzavírací armaturu poblíž koncového bodu.



## 7 Elektrické zapojení

Čerpadlo je vybaveno přípojkou do zásuvky.

Před zahájením jakékoliv práce na čerpadle vypněte zdroj napájecího napětí – vytažením kabelu ze zásuvky.

Zajistěte, aby napájecí zdroj nemohl být náhodně zapnut.

Instalace musí být vybavena proudovým chráničem (RCD) s vypínacím proudem menším než 30 mA.

Veškerá elektrická připojení musí být provedena osobou s elektrotechnickou kvalifikací.

Zásuvka musí mít stejný typ připojení ochranného zemnicího vodiče (PE) jako zástrčka.



Maximální celková délka připojovacího kabelu je 50 metrů. Při dodržení podmínky, že provedení kabelu je 3x 2,5 mm Cu.

Ujistěte se, že výrobek je vhodný pro síťové napětí a frekvenci v místě instalace. Napětí a frekvence jsou vyznačeny na typovém štítku čerpadla.

### 7.1 Spuštění čerpadla



Čerpadlo musí být instalováno v souladu s tímto návodem k použití.


Čerpadlo musí být před spuštěním zcela zavodněno.

Doporučujeme nainstalovat před sací hrdlo čerpadla předfiltr k zachycování drobných nečistot.

**Vybavte systém pojistným ventilem nastaveným na 6 barů – nainstalujte ho za výtlačné hrdlo.**




Ujistěte se, že výrobek je vhodný pro síťové napětí a frekvenci v místě instalace. Napětí a frekvence jsou vyznačeny na typovém štítku čerpadla.

Čerpadlo uvedete do provozu připojením zástrčky do zásuvky a následným stiskem tlačítka  - čerpadlo je spuštěno, jakmile se displej rozsvítí.

Jestliže je motor přetížený, automaticky vypne. Po ochlazení motoru na běžnou provozní teplotu se automaticky znovu spustí.

CZ

## 7.2 Vypnutí čerpadla

Pro vypnutí čerpadla stiskněte tlačítko  - čerpadlo je vypnuté, když po stisknutí tlačítka přestanou svítit na displeji čísla.

Čerpadlo vypněte ze zástrčky pokaždé, když budete vykonávat údržbu.

## 8 Funkce čerpadla

Čerpadlo je plně automatické.

Automatický provoz zajišťuje integrovaná jednotka měnící frekvenci motoru v závislosti na požadovaném tlaku.

Pokud není požadována voda, čerpadlo se automaticky vypne, pokud poklesne tlak v systému, čerpadlo se automaticky spustí.

### 8.1 Displej čerpadla

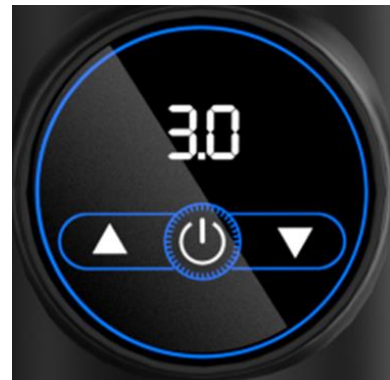
Číslo na displeji zobrazuje aktuální tlak v systému v jednotce bar nebo chybový kód. PHF PICOLA 6 zobrazuje kromě aktuálního tlaku také nastavený tlak.

Tlačítko nahoru (  ) slouží ke zvýšení požadovaného provozního tlaku.

Tlačítko dolů (  ) slouží ke snížení požadovaného provozního tlaku.

Tlačítko napájení (  ).



- Stisknutím tlačítka napájení se zapíná a vypíná čerpadlo.
- Podržením tlačítka napájení po dobu 5-ti sekund přepne čerpadlo z automatického režimu do manuálního režimu a naopak.



### 8.2 Rodičovský zámek

Pokud jste čerpadlo nepoužívali déle jak 3 minuty, po kliknutí na ovládací displej se zobrazí „-8“, což znamená režim rodičovského zámku.

Stisknutím současně tlačítka nahoru (  ) a dolů (  ) po dobu 2 sekund se rodičovský zámek

odemkne a zobrazí se „-6“. Pro opětovné zamčení stiskněte současně tlačítka nahoru (  ) a dolů (  ) po dobu 2 sekund.

### 8.3 Ochrana proti chodu na sucho

Pokud čerpadlo zaznamená, že nečerpá vodu (doba detekce přibližně 1 minuta), tak se přepne do režimu ochrany proti nedostatku vody a na displeji čerpadla se zobrazí chybový kód EC a čerpadlo se automaticky vypne.

Pokud po 10 minutách bude dostatečné množství vody, čerpadlo se automaticky spustí.


Pokud po 10 minutách bude stále nedostatečné množství vody, čerpadlo se pokusí spustit za dalších 30 minut. Pokud stále nebude detekována voda, bude se čerpadlo pokoušet o spuštění každou hodinu.

## 8.4 Automatický režim




Když se na obrazovce zobrazují pouze čísla, je čerpadlo v automatickém režimu a tlak vody lze volně nastavit v rozsahu výtláčné výšky čerpadla (až 4,5 baru).

Pokud je čerpadlo v automatickém režimu spustí automaticky čerpadlo, jakmile poklesne tlak ve vodovodním systému pod nastavený provozní tlak. Jakmile je dosaženo požadovaného tlaku, čerpadlo se automaticky vypne.

Pokud je čerpadlo v nečinnosti (nebylo spuštěno) déle jak 24 hodin, automaticky se spustí na 10 sekund, aby se zabránilo vzniku koroze.

Pro přepnutí do manuálního režimu podržte tlačítko napájení  po dobu 5-ti sekund.

### 8.4.1 Nastavení provozního tlaku

Stiskněte tlačítko nahoru  pro zvýšení provozního tlaku a tlačítko dolů  pro snížení provozního tlaku. Nastavení tlaku potvrdíte stisknutím tlačítka  nebo počkejte 5 sekund, než přestanou číslice blikat.

Stiskem tlačítka nahoru a dolů se upravuje provozní tlak o 0,1 baru.

Nastavení provozního tlaku lze provádět pouze v automatickém režimu.



## 8.5 Manuální režim

Pokud je na displeji písmeno „B“ – čerpadlo je v manuálním režimu.


Pokud čerpadlo běží – písmeno „B“ bliká, pokud je čerpadlo pozastaveno – písmeno „B“ neblinká. Čerpadlo v manuálním režimu běží nepřetržitě dokud není vypnuto nebo přepnuto do automatického režimu.

Čerpadlo spustíte stiskem tlačítka .

Čerpadlo vypnete stiskem tlačítka .

V manuálním režimu lze nastavit tři výkonnostní stupně, které se přepínají tlačítkem  a .

- PICOLA 2
  - B01 – 200 W
  - B02 – 400 W
  - B03 – 600 W
- PICOLA 6
  - B01 – 1350 W
  - B02 – 1550 W
  - B03 – 1800 W


Pro přepnutí do automatického režimu podržte tlačítko napájení  po dobu 5-ti sekund.

CZ

## 9 Štítek čerpadla

Ilustrační štítek čerpadla (vzhled štítku se může lišit oproti štítku na čerpadle).

Q<sub>max</sub> = maximální průtok  
 H<sub>max</sub> = maximální výtláčná výška  
 MaxTemp = maximální teplota média  
 IP = stupeň krytí  
 Weight = hmotnost  
 n. = sériové číslo  
 P2 = výkon  
 I<sub>n</sub> = jmenovitý proud  
 RPM = počet otáček motoru za minutu

<b>pumpa</b> e-line		
U Svitavy 1, 618 00 Brno, CZ		
<b>E-DRIVE PHF PICOLA 2</b>		<b>N.</b>
<b>Q<sub>max</sub> [m<sup>3</sup>/h]: 5</b>	<b>P2 [kW]: 0,58</b>	<b>1x230 V</b>
<b>H<sub>max</sub> [m]: 45</b>	<b>I<sub>n</sub> [A]: 3,5</b>	<b>50 Hz</b>
<b>MaxTemp [°C]: 70</b>	<b>RPM: 5500</b>	
<b>IPX6</b>	<b>Weight [kg]: 4,7</b>	

## 10 Odstranění potíží

### NEBEZPEČÍ:



Nebezpečí zranění. Neopravujte čerpadlo, pokud je pod napětím. Problémy s elektroinstalací musí odstranit kvalifikovaný elektrotechnik. Nedodržení těchto pokynů může mít za následek zranění, smrt a/nebo hmotné škody.

### UPOZORNĚNÍ:



Před opravami čerpadlo vždy odpojte od elektrické sítě a zajistěte, abyste předešli nečekanému spuštění. Pokud tak neučiníte, následkem může být smrt nebo vážné zranění. Před žádostí o opravu si pečlivě přečtěte tento návod. Nebude-li čerpadlo po opakované kontrole fungovat normálně, obraťte se na servisní středisko společnosti Pumpa a.s.

Kód		Chyba	Řešení
E01	E1	Ochrana před vysokým napětím	Kontaktujte servisní středisko PUMPA,a.s.
E02	E2	Podpěťová ochrana	Kontaktujte servisní středisko PUMPA,a.s.
E03	E3	Hardwarový nadproud	Kontaktujte servisní středisko PUMPA,a.s.
E04	E4	Vysoká teplota kapaliny	Zajistěte provoz s teplotou v dovoleném rozsahu.
E05	E5	Vysoká teplota modulu IPM	Odstavte čerpadlo, dokud zcela nevychladne a provozujte ho s teplotou čerpané kapaliny v dovoleném rozsahu v prostředí nepřekračujícím dovolené hodnoty.
E06	E6	Zablokovaný rotor	Oběžné kolo je zaseknuté, odstraňte drobné nečistoty v dutině čerpadla (kontaktujte servisní středisko PUMPA,a.s.)
E08	E8	Selhání spuštění	Oběžné kolo je zaseknuté, odstraňte drobné nečistoty v dutině čerpadla (kontaktujte servisní středisko PUMPA,a.s.)
E09	E9	Otevřená fáze	Přerušení fáze motoru (kontaktujte servisní středisko PUMPA,a.s.)
E11	Eb	Softwarový nadproud	Oběžné kolo je zaseknuté, částice v dutině čerpadla jsou odstraněny a provoz přetížení je prováděn po dlouhou dobu
E12	EC	Ochrana proti nedostatku vody	Nedostatek čerpané kapaliny nebo je ucpané potrubí
E13	Ed	Neaktivováno	
E14	EE	Selhání snímače	Konektor snímače je uvolněný nebo je snímač poškozený a je třeba jej vyměnit
E15	EF	Selhání komunikace	Špatný kontakt propojovacího vodiče panelu displeje
H	H	Provoz při vysoké teplotě	Modul se používá při více než 70 stupních po dlouhou dobu – výkon je snížen na 70 %

## 11 Servis a opravy

Servisní opravy provádí autorizovaný servis Pumpa, a.s.

## 12 Likvidace zařízení



V případě likvidace výrobku je nutno postupovat v souladu s právními předpisy státu ve kterém je likvidace prováděna.



Změny vyhrazeny.

ANNEX IIA

**EU PROHLÁŠENÍ O SHODĚ**

Výrobce: PUMPA, a.s. U Svitavy 1, 618 00, Brno, Česká republika, IČ: 25518399

Jméno a adresa osoby pověřené kompletací technické dokumentace: PUMPA, a.s. U Svitavy 1, 618 00, Brno, Česká republika, IČ: 25518399

**Popis strojního zařízení**

- **Výrobek:** Povrchová in-line automatická vodárna s frekvenčním měničem a permanentními magnety
- **Model:** PUMPA e-line E-DRIVE PHF PICOLA
- **Funkce:** Čerpadlo je určeno pro zvyšování tlaku čisté vody.

**Prohlášení:** Strojní zařízení splňuje příslušná ustanovení směrnice **2006/42/ES****Použité harmonizované normy:**

EN 809+A1: 2009

EN ISO 12100: 2011

EN 60204-1 ed.3: 2019

Prohlášení vydáno dne 23.01.2025, v Brně

PUMPA, a.s. 1  
U Svitavy 54/1, 618 00 Brno - nákup  
IČO: 25518399, DIČ: CZ25518399

EU/PUMPA/2024/001/02

  
.....  
za PUMPA, a.s. Martin Křapa, člen představenstva

**Záznam o servisu a provedených opravách:**

Datum:	Popis reklamované závady, záznam o opravě, razítko servisu:

**Seznam servisních středisek**

Podrobné informace o našich smluvních servisních střediscích a seznam servisních středisek je v aktuální podobě dostupný na našich webových stránkách:

[www.pumpa.eu](http://www.pumpa.eu)

Vyskladněno z velkoobchodního skladu:  
PUMPA, a.s.

## ZÁRUČNÍ LIST

Typ (štítkový údaj)

Výrobní číslo (štítkový údaj)

**Tyto údaje doplní prodejce při prodeji**

Datum prodeje

Poskytnutá záruka spotřebiteli

**24 měsíců**

Spotřebitel má (bezplatná) práva z odpovědnosti za vady.

Záruka je poskytována při dodržení všech podmínek pro montáž  
a provoz, uvedených v tomto dokladu.

Název, razítko a podpis prodejce

Mechanickou instalaci přístroje provedla firma  
(název, razítko, podpis, datum)

Elektrickou instalaci přístroje provedla odborně  
způsobilá firma (název, razítko, podpis, datum)