

ELETTROPOMPE SOMMERGIBILI <b>OPTIMA/BEST-RIGHT-DW</b> .....ISTRUZIONI ORIGINALI Manuale d'istruzione all'uso e alla manutenzione.....	2	IT
SUBMERSIBLE MOTOR-DRIVEN PUMPS <b>OPTIMA/BEST-RIGHT-DW</b> .....TRANSLATION FROM ORIGINAL INSTRUCTIONS Operating and maintenance manual.....	4	EN
ÉLECTROPOMPES SUBMERSIBLES <b>OPTIMA/BEST-RIGHT-DW</b> .....TRADUCTION DES INSTRUCTIONS D'ORIGINE Manuel d'utilisation et d'entretien.....	6	FR
TAUCH-ELEKTROPUMPEN <b>OPTIMA/BEST-RIGHT-DW</b> .....ÜBERSETZUNG DER ORIGINALANLEITUNG Bedienungsanleitung.....	8	DE
ELECTROBOMBAS SUMERGIBLES <b>OPTIMA/BEST-RIGHT-DW</b> .....TRADUCCIÓN DE LAS INSTRUCCIONES ORIGINALES Manual de instrucciones de empleo y mantenimiento.....	10	ES
NEDSÄNKBARA ELPUMPAR <b>OPTIMA/BEST-RIGHT-DW</b> .....ÖVERSÄTTNING AV DEN URSPRUNGLIGA BRUKSANVISNINGEN Instruktionsbok för drift och underhåll.....	12	SV
DYK-ELEKTROPUMPE <b>OPTIMA/BEST-RIGHT-DW</b> .....OVERSÆTTELSE AF DEN ORIGINALE BRUGSANVISNING Brugs- og vedligeholdelsesanvisninger.....	14	DA
UPOASENNETTAVAT SÄHKÖPUMPUT <b>OPTIMA/BEST-RIGHT-DW</b> .....KÄÄNNÖS ALKUPERÄISESTÄ OHJEET Käyttö- ja huolto-ohjeosa .....	16	FI
ELEKTRISCHE DOMPELPOMPEN <b>OPTIMA/BEST-RIGHT-DW</b> .....VERTALING VAN DE OORSPRONKELIJKE GEBRUIKSAANWIJZING Instructiehandleiding voor gebruik en onderhoud.....	18	NL
ELECTROBOMBAS SUBMERSÍVEIS <b>OPTIMA/BEST-RIGHT-DW</b> .....TRADUÇÃO DAS INSTRUÇÕES ORIGINAIS Manual de instruções para o uso e a manutenção.....	20	PT
ΥΠΟΒΡΥΧΙΕΣ ΗΛΕΚΤΡΑΝΤΛΙΕΣ <b>OPTIMA/BEST-RIGHT-DW</b> .....ΜΕΤΑΦΡΑΣΗ ΤΟΥ ΠΡΩΤΟΤΥΠΟΥ ΤΩΝ ΟΔΗΓΙΩΝ ΧΡΗΣΗΣ Εγχειρίδιο οδηγιών χρήσης και συντήρησης.....	22	GR
PONORNÁ ČERPADLA <b>OPTIMA/BEST-RIGHT-DW</b> .....PŘEKLAD ORIGINALNÍHO NÁVODU Příručka k použití a údržbě.....	24	CS
PONORNÉ ČERPADLÁ <b>OPTIMA/BEST-RIGHT-DW</b> .....PREKLAD ORIGINALNEHO NÁVODU Príručka na použitie a údržbu.....	26	SK
ELEKTROPOMPY ZANURZONE <b>OPTIMA/BEST-RIGHT-DW</b> .....TLUMACZENIE ORYGINALNEJ INSTRUKCJI Instrukcja użytkowania i konserwacji.....	28	PL
ПОГРУЖНЫЕ ЭЛЕКТРОНАСОСЫ <b>OPTIMA/BEST-RIGHT-DW</b> .....ПЕРЕВОД ОРИГИНАЛЬНОЙ ИНСТРУКЦИИ Инструкции по эксплуатации и техобслуживанию.....	30	RU
ELETTROPOMPE SUBMERSIBILE <b>OPTIMA/BEST-RIGHT-DW</b> .....TRADUCEREA INSTRUCȚIUNILOR ORIGINALE Manual de instrucȚiuni pentru folosire și întreținere.....	32	RO
DALGIÇ ELEKTRO POMPALAR <b>OPTIMA/BEST-RIGHT-DW</b> .....ORIJINAL TALIMATLARIN ÇEVIRI Kullanım ve Bakım kılavuzu.....	34	TR
<b>OPTIMA/BEST-RIGHT-DW</b> .....ترجمة للتعليقات الأصلية كتاب التعليمات للاستعمال والصيانة.....	36	ع

# MANUALE D'ISTRUZIONE ALL'USO E ALLA MANUTENZIONE PARTE 2

DA CONSERVARE A CURA DELL'UTILIZZATORE

IT

## 1. INTRODUZIONE

Il presente manuale istruzioni è costituito da due fascicoli: la PARTE 1, contenente informazioni generali a tutta la ns. produzione, e la PARTE 2, contenente informazioni specifiche per l'elettropompa che avete acquistato. Le due pubblicazioni sono tra loro complementari, quindi assicuratevi di essere in possesso di entrambe.

Attenersi alle disposizioni in esse contenute per ottenere l'ottimale rendimento ed il corretto funzionamento dell'elettropompa. Per eventuali altre informazioni, interpellate il rivenditore autorizzato più vicino.

Nel caso nelle due parti vi siano informazioni contrastanti tra loro attenersi alla specifica del prodotto PARTE 2.

**È VIETATA A QUALSIASI TITOLO LA RIPRODUZIONE, ANCHE PARZIALE, DELLE ILLUSTRAZIONI E/O DEL TESTO.**

Nella stesura del libretto istruzioni è stata utilizzata la seguente simbologia:

**ATTENZIONE** Rischio di arrecare danno alla pompa o all'impianto



Rischio di arrecare danno alle persone o alle cose



Rischio di natura elettrica

## 2. INDICE

1. INTRODUZIONE	pag. 2
2. INDICE	pag. 2
3. DESCRIZIONE ED USI ELETTROPOMPA	pag. 2
4. DATI TECNICI	pag. 2
5. PREPARAZIONE PER L'UTILIZZAZIONE	pag. 2
6. AVVIAMENTO	pag. 3
7. MANUTENZIONE	pag. 3
8. SCHEMI INSTALLAZIONE E SMONTAGGIO	pag. 38

## 3. DESCRIZIONE ED USI ELETTROPOMPA

### 3.1. DESCRIZIONE

Denominazione: **ELETTROPOMPE SOMMERGIBILI**  
Modello: **OPTIMA/BEST  
RIGHT  
DW - DW VOX**

### 3.2. USO PREVISTO

Le elettropompe sono utilizzabili per:

- movimentazione acque chiare (OPTIMA/BEST) e anche sporche o luride (RIGHT-DW) con corpi in sospensione non superiori al diametro indicato nel cap.4;
- evacuazione autorimesse, cantine, scantinati, vasche, serbatoi, fontane, pozzetti pluviali;
- irrigazione a scorrimento di orti e giardini e ossigenazione d'acqua; la serie DW è utilizzabile anche per il prosciugamento di pozzetti pluviali, pozzi neri e di raccolta liquame da fosse biologiche, prosciugamento scavi ecc...

**ATTENZIONE** UTILIZZARE LE ELETTROPOMPE SERIE RIGHT E DW IN SERVIZIO CONTINUO SOLO SE TOTALMENTE SOMMERSE.  
NON UTILIZZARE LE ELETTROPOMPE RIGHT - DW CON IL MOTORE FUORI DALL'ACQUA PER OLTRE 15 MINUTI.

**Utilizzare le elettropompe in base alle loro caratteristiche tecniche.**

### 3.3. USO NON PREVISTO

Non sono utilizzabili per movimentare:

- acqua con presenza di acidi o basi ed in genere liquidi corrosivi;
- acqua con temperature superiori a quanto riportato nel cap.4;
- acqua di mare;
- liquidi infiammabili ed in genere pericolosi;
- non sono utilizzabili in piscina (secondo EN 60335-2-41);
- le pompe con cavo di lunghezza inferiore a 10m non sono utilizzabili in ambienti esterni. (OPTIMA MS con cavo da 5 m è esclusa dall'uso esterno)

**Le elettropompe non devono mai funzionare in assenza del liquido.**

## 4. DATI TECNICI

### 4.1. DATI TECNICI POMPE OPTIMA/BEST

	U.M.	OPTIMA	BEST ONE	BEST ONE VOX	BEST 2-5
Temperatura max liquido pompato	°C	50			35
Dimensione max corpi solidi in sospensione	mm	10	20		10
Profondità max immersione	m	Vedere targhetta elettropompa			
Diametro mandata	*	G 1 ¼		G 1 ½	

\* = filettatura secondo UNI ISO 228

### 4.2. DATI TECNICI POMPE RIGHT - DW

	U.M.	RIGHT	DW	DW VOX
Temperatura max liquido pompato	°C	40		
Dimensione max corpi solidi in sospensione	mm	35	50	
Profondità max immersione	m	Vedere targhetta elettropompa		
Diametro mandata	*	G 1 ½	G 2 o flangia DN 50	

\* = filettatura secondo UNI ISO 228

### 4.3. DATI TECNICI MOTORI OPTIMA/BEST - RIGHT - DW

	OPTIMA BEST ONE	BEST 2-5	RIGHT	DW
TIPO	Sommerso			
N° MAX AVVIAMENTI ORARI	30	20		
DATI ELETTRICI	Vedere targhetta elettropompa			
PROTEZIONE CONTRO I SOVRACCARICHI	MONOFASE: termica con riarmo automatico TRIFASE: a cura dell'installatore			

### 4.4. TARGHE DATI

Il costruttore si riserva di apporre eventuali modifiche.

### 4.5. INFORMAZIONI SUL RUMORE AEREO

Dato il tipo di utilizzazione, le elettropompe non superano il valore di 70 dB (A) di livello di emissione di pressione sonora ponderato A.

## 5. PREPARAZIONE PER L'UTILIZZAZIONE

**ATTENZIONE** PER SOLLEVARE O CALARE L'ELETTROPOMPA USARE UNA CORDA FISSATA ALLA MANIGLIA; NON TIRARE MAI IL CAVO ELETTRICO DI ALIMENTAZIONE E/O DEL GALLEGGIANTE E IL GALLEGGIANTE STESSO (FIG.12)

## 5.1. INSTALLAZIONE (FIG.1-5)

Per l'installazione delle pompe seguire quanto riportato nella PARTE 1 al capitolo 7.2 ed il seguente punto:

- a) Si consiglia di utilizzare tubazioni rigide (metalliche su serie DW) per installazioni fisse e tubazioni flessibili per installazioni provvisorie di dimensioni riportate in cap.4 e tenendo le distanze riportate nelle figure.

## 5.2. INSTALLAZIONE POMPA DW CON FLANGIA DN 50 (FIG. 6-7)

- a) Fissare il supporto sulle superficie di appoggio con le apposite viti;
- b) avvitare al supporto il tubo di mandata;
- c) il supporto è dotato di un'asta con una guida, lungo la quale scorre il gancio che serve per calare la pompa;
- d) calare l'elettropompa sorreggendola per la corda fissata alla maniglia, finché la flangia non va ad imboccare sul supporto;
- e) l'elettropompa si aggancia sul supporto grazie al proprio peso.

## 6. AVVIAMENTO

Sulle pompe nuove può essere presente una piccola quantità di olio (di tipo alimentare) che non costituisce fonte di pericolo per la salute.

### 6.1. VERSIONE CON GALLEGGIANTE (MA-MS) (VEDI FIGURE)

Collegare la spina alla rete elettrica e/o inserire l'interruttore: l'elettropompa inizia a funzionare; quando l'elettropompa avrà aspirato l'acqua fino al livello minimo (livello "OFF"), regolato dal galleggiante, si disattiverà automaticamente.

La posizione di lavoro del galleggiante è già predisposta dal costruttore in modo che nella posizione "OFF" venga assicurato un livello minimo di immersione.

NOTA BENE: Una eccessiva contaminazione del liquido può compromettere il funzionamento del galleggiante di tipo magnetico (versioni MS), è pertanto necessario provvedere periodicamente alla sua pulizia.

Inoltre, evitarne l'utilizzo in liquidi inquinati da polvere di ferro o materiale magnetico, in quanto comprometterebbe il funzionamento del galleggiante.

### 6.2. VERSIONE SENZA GALLEGGIANTE

Collegare la spina alla rete elettrica e/o inserire l'interruttore: l'elettropompa inizia a funzionare; quando l'elettropompa avrà aspirato l'acqua fino al livello minimo, scollegare la spina dalla rete elettrica e/o disinserire l'interruttore.

### 6.3. POMPE RIGHT - DW

- a) A fianco del corpo pompa delle versioni RIGHT e DW è presente un foro di sfogo per l'adescamento. In funzionamento sarà presente un piccolo getto di riciclo.
- b) La versione trifase delle pompe DW è provvista di cavo di alimentazione tripolare più massa con l'aggiunta di due cavetti di minor sezione di colore bianco e grigio collegati al termoprotettore interno al motore (FIG.13).
  - Collegare il filo giallo verde del cavo d'alimentazione ad un efficiente impianto di terra che rispetti le normative vigenti nel Paese dell'utilizzatore;
  - la protezione contro il sovraccarico è a cura dell'utente, così pure l'utilizzo del segnale fornito dal termoprotettore;
  - le protezioni del sovraccarico dovranno disporre di opportuni dispositivi magnetotermici tarati in funzione dell'elettropompa installata;
  - per la sonda termica occorrerà collegare i due fili bianco e grigio ad un circuito elettrico in grado di interrompere l'alimentazione dell'elettropompa.

## 7. MANUTENZIONE

**Per un corretto funzionamento dell'elettropompa e per garantirne la durata, è necessario che il filtro e/o la bocca di aspirazione non siano ostruiti e la girante sia pulita.**

**Durante i servizi di manutenzione dell'elettropompa, interrompere l'alimentazione elettrica.**

### 7.1. ELETTROPOMPA OPTIMA - BEST ONE - ONE VOX (FIG. 8)

Per accedere alla girante procedere come segue:

- indossare guanti da lavoro per evitare di tagliarsi le mani;
- svitare le due viti (1) di fissaggio del filtro;
- togliere il filtro (2);
- svitare i due distanziali (3) e togliere la voluta (5);
- con un piccolo cacciavite diritto togliere le rosette di nylon (4) e sostituirle con nuove;
- fare attenzione a non rovinare l'anello di tenuta (6).

A questo punto la girante è scoperta: controllare che sia pulita.

### 7.2. ELETTROPOMPE BEST 2-5 (FIG. 9)

Per accedere alla girante procedere come segue:

- indossare guanti da lavoro per evitare di tagliarsi le mani;
- svitare le tre viti (1) di fissaggio del filtro;
- togliere il filtro (2);
- svitare i tre distanziali (4) e i tre dadi (5) e togliere il fondello di rasamento (3);
- con un piccolo cacciavite diritto togliere le rosette di nylon (6) e sostituirle prima del rimontaggio, poiché togliendo la voluta si rompono;
- fare attenzione a non rovinare l'anello di tenuta (7).

### 7.3. ELETTROPOMPA RIGHT (FIG. 10)

- a) Se la bocca di aspirazione è ostruita si deve pulirla indossando sempre guanti da lavoro per evitare di tagliarsi le mani.
- b) Se la girante è sporca, agire come segue:
  - indossare guanti da lavoro per evitare di tagliarsi le mani;
  - svitare le tre viti (1) che fissano piedini e lato coperchio aspirazione (2);
  - fare attenzione a non rovinare l'anello di tenuta (3);
  - a questo punto la girante è scoperta: controllare che sia pulita; controllare che sia pulito anche lo spazio tra girante e carter.
- c) Sul corpo pompa è presente una piccola fessura per lo sfogo dell'aria: tenerla libera e pulita. In fase di adescamento è normale una fuoriuscita di fluido.

### 7.4. ELETTROPOMPA DW (FIG. 11)

- a) Se la bocca di aspirazione è ostruita si deve pulirla indossando sempre guanti da lavoro per evitare di tagliarsi le mani.
- b) Se la girante è sporca, agire come segue:
  - indossare guanti da lavoro per evitare di tagliarsi le mani;
  - svitare le sei viti (1) che chiudono il corpo pompa (non il dado, perché è saldato al corpo pompa);
  - togliere il corpo pompa sfilandolo (2);
  - fare attenzione a non rovinare l'anello di tenuta (3);
  - a questo punto la girante è scoperta: controllare che sia pulita; controllare che sia pulito anche lo spazio tra girante e carter.

### 7.5. RIMONTAGGIO

Per il rimontaggio eseguire le operazioni elencate in senso inverso.

## 1. INTRODUCTION

This instruction manual is split into two booklets: PART 1, containing general information regarding our whole product range; and PART 2, containing information specific to the motor-driven pump you have purchased. The two publications are complementary to each other, so make sure you have both.

Comply with the instructions contained in them to get the most out of your motor-driven pump and assure its proper operation. If you need further information, get in touch with your nearest authorized dealer.

If information in the two parts contradict each other, take PART 2 containing the product's specific information as valid.

**NO PART OF THESE ILLUSTRATIONS AND/OR TEXT MAY BE REPRODUCED FOR ANY REASON.**

The following symbols have been used in the compilation of this instruction booklet.

### WARNING!

**Risk of damaging the pump or system**



**Risk of causing injury or damaging property**



**Electrical hazard**

## 2. CONTENTS

1. INTRODUCTION	page 4
2. CONTENTS	page 4
3. DESCRIPTION AND USE OF MOTOR-DRIVEN PUMP	page 4
4. SPECIFICATIONS	page 4
5. PREPARING FOR USE	page 4
6. STARTING	page 5
7. MAINTENANCE	page 5
8. INSTALLATION AND DISASSEMBLY DIAGRAMS	page 38

## 3. DESCRIPTION AND USE OF MOTOR-DRIVEN PUMP

### 3.1. DESCRIPTION

Description:	<b>SUBMERSIBLE MOTOR-DRIVEN PUMPS</b>
Model:	<b>OPTIMA/BEST RIGHT DW - DW VOX</b>

### 3.2. USE FOR WHICH PUMPS ARE DESIGNED

The motor-driven pumps can be used for:

- handling clear water (OPTIMA/BEST) as well as dirty or sewage water (RIGHT-DW) with solids in suspension up to the diameter indicated in chap. 4;
- pumping water out of garages, cellars, basements, tanks, reservoirs, fountains, rainwater drains;
- flood irrigation of vegetable patches and gardens and oxygenating water. The DW series can also be used to drain rainwater drains, cesspits and septic tanks, and trenches etc..

### WARNING!

**ONLY USE RIGHT- AND DW-SERIES MOTOR-DRIVEN PUMPS FOR CONTINUOUS DUTY IF THEY ARE FULLY SUBMERSED.**

**DO NOT USE RIGHT - DW MOTOR-DRIVEN PUMPS WITH THE MOTOR OUT OF WATER FOR MORE THAN 15 MINUTES.**

**Use the motor-driven pumps based on their technical specifications.**

### 3.3. USE FOR WHICH PUMPS ARE NOT DESIGNED

The pumps cannot be used to handle:

- water containing acids or bases, and corrosive liquids in general;
- water with a temperature over the temperature limit given in chap. 4.
- seawater;
- flammable liquids and hazardous liquids in general;
- cannot be used in swimming pools (according to EN 60335-2-41);
- pumps with a cable less than 10m long cannot be used outdoors. (OPTIMA MS with 5 m cable is excluded from outdoor usage)

**The motor-driven pumps must never be made to work without liquid.**

## 4. SPECIFICATIONS

### 4.1. OPTIMA/BEST PUMP SPECIFICATIONS

	U.M.	OPTIMA	BEST ONE	BEST ONE VOX	BEST 2-5
Max. temperature of liquid pumped	°C	50			35
Max. size of solids in suspension	mm	10	20		10
Max. immersion depth	m	See motor-driven pump rating plate			
Delivery diameter	*	G 1" ¼			G 1" ½

\* = threading according to ISO 228

### 4.2. RIGHT - DW PUMP SPECIFICATIONS

	U.M.	RIGHT	DW	DW VOX
Max. temperature of liquid pumped	°C	40		
Max. size of solids in suspension	mm	35	50	
Max. immersion depth	m	See motor-driven pump rating plate		
Delivery diameter	*	G 1" ½	G 2" or DN 50 flange	

\* = threading according to ISO 228

### 4.3. OPTIMA/BEST - RIGHT - DW MOTOR SPECIFICATIONS

	OPTIMA BEST ONE	BEST 2-5	RIGHT	DW
TYPE	Submersible			
MAX. STARTS PER HOUR	30	20		
RATINGS	See motor-driven pump rating plate			
OVERLOAD PROTECTION	SINGLE PHASE: thermal cutout w/automatic reset THREE PHASE: by installer			

### 4.4. RATING PLATES

The manufacturer reserves the right to make changes.

### 4.5. INFORMATION ON AIRBORNE NOISE

Given the type of use, the motor-driven pumps do not exceed an A-weighted sound pressure emission level of 70 dB (A).

## 5. PREPARING FOR USE

### WARNING!

**USE A ROPE FASTENED AROUND THE HANDLE TO LIFT OR LOWER THE MOTOR-DRIVEN PUMP; NEVER PULL THE POWER CABLE AND/OR FLOAT CABLE AND SWITCH (FIG. 12).**

## 5.1. INSTALLATION (FIG.1-5)

To install the pumps, proceed as directed in PART 1, chapter 7.2 and in the following point:

- a) It is best to use rigid pipes (metal pipes on DW series) for permanent installations and flexible pipes for temporary installations, with sizes as given in chap. 4, observing the distances illustrated.

## 5.2. INSTALLING DW PUMP WITH DN 50 FLANGE (FIG. 6-7)

- a) Using the relevant screws, fasten the mount on the surfaces due to support the pump;
- b) screw the delivery pipe onto the mount;
- c) the mount features a rod with a guide along which you slide the hook required to lower the pump;
- d) lower the motor-driven pump, holding it by the rope fastened around the handle, until the flange slots into place on the mount;
- e) the motor-driven pump couples with the mount under its own weight.

## 6. STARTING

New pumps may feature a small amount of oil (the food kind), which does not present a source of health risk.

### 6.1. VERSION WITH FLOAT (MA-MS) (SEE FIGURE)

Plug into the power mains and/or turn on with the switch: the motor-driven pump starts working. Once the pump has sucked in enough water to reach the minimum level ("OFF" level), regulated by the float, it will turn off automatically.

The float's working position is factory set so as to assure a minimum immersion level in the "OFF" position.

NB: If the liquid is overly contaminated, the operation of the magnetic-type float (MS versions) may be compromised, meaning it needs to be cleaned on a regular basis.

Moreover, do not use in liquids polluted with iron dust or magnetic material as this would compromise the operation of the float.

### 6.2. VERSION WITHOUT FLOAT

Plug into the power mains and/or turn on with the switch: the motor-driven pump starts working. Once the pump has sucked in enough water to reach the minimum level, unplug from the power mains and/or turn off with the switch.

### 6.3. RIGHT - DW PUMPS

- a) There is a vent hole on the side of the pump casing of RIGHT and DW versions for priming. During operation, there will be a small recycling jet from it.
- b) The three-phase version of the DW pumps features a 3-wire + earth power cord with the addition of two white and grey wires with a smaller cross-section connected to the thermal overload protector inside the motor (FIG. 13).
  - Connect the power cord's yellow/green wire to an efficient earthing system, which must be in compliance with the regulations in force in the user's country;
  - overload protection and use of the signal provided by the thermal overload protector are the user's responsibility;
  - overload trip units must have suitable thermal-magnetic devices set appropriately for the motor-driven pump installed;
  - for the heat sensor, the two white and grey wires must be connected to an electrical circuit that can cut power to the motor-driven pump.

## 7. MAINTENANCE

**To maintain the motor-driven pumps properly and ensure their long service life, the filter and/or suction port must not be clogged and the impeller must be clean.**

**During maintenance work on the motor-driven pumps, disconnect the power supply.**

### 7.1. OPTIMA - BEST ONE - ONE VOX MOTOR-DRIVEN PUMP (FIG. 8)

To reach the impeller, proceed as follows:

- wear work gloves to avoid cutting your hands;
- unscrew the two screws (1) securing the filter;
- remove the filter (2);
- unscrew the two spacers (3) and remove the volute (5);
- using a small straight screwdriver, remove the nylon washers (4) and replace with new ones;
- take care not to damage the O-ring (6).

At this point, the impeller is exposed: make sure it is clean.

### 7.2. BEST 2-5 MOTOR-DRIVEN PUMPS (FIG. 9)

To reach the impeller, proceed as follows:

- wear work gloves to avoid cutting your hands;
- unscrew the three screws (1) securing the filter;
- remove the filter (2);
- unscrew the three spacers (4) and three nuts (5) and remove the distancing plate (3);
- using a small straight screwdriver, remove the nylon washers (6) and replace them before reassembling the unit as they break when the volute is removed;
- take care not to damage the O-ring (7).

### 7.3. RIGHT MOTOR-DRIVEN PUMP (FIG. 10)

- a) If the suction port is clogged, you must clean it, remembering to wear work gloves at all times to avoid cutting your hands;
- b) If the impeller is dirty, proceed as follows:
  - wear work gloves to avoid cutting your hands;
  - unscrew the three screws (1) securing the feet and suction cover side (2)
  - remove the O-ring (3);
  - take care not to damage the O-ring (3);
  - make sure the space between the impeller and casing is also clean.
- c) There is a small opening in the pump casing for air venting; keep it unclogged and clean. It is normal for fluid to come out during priming.

### 7.4. DW MOTOR-DRIVEN PUMP (FIG. 11)

- a) If the suction port is clogged, you must clean it, remembering to wear work gloves at all times to avoid cutting your hands;
- b) If the impeller is dirty, proceed as follows:
  - wear work gloves to avoid cutting your hands;
  - unscrew the six screws (1) keeping the pump casing closed (not the nut as it is welded to the pump casing);
  - remove the pump casing, pulling it off (2);
  - remove the O-ring (3);
  - take care not to damage the O-ring (3);
  - make sure the space between the impeller and casing is also clean.

### 7.5. REASSEMBLY

To reassemble, repeat the procedure given in reverse order.

## 1. INTRODUCTION

Le présent manuel est constitué de deux fascicules: la 1<sup>ère</sup> PARTIE qui contient des informations générales sur nos produits et la 2<sup>ème</sup> PARTIE qui contient des informations spécifiques sur l'électropompe en question. Les deux fascicules sont complémentaires et il convient de vérifier s'ils ont bien été fournis. Se conformer aux indications qui y sont contenues pour avoir un rendement optimal et garantir le fonctionnement correct de l'électropompe. Prière de contacter le revendeur agréé le plus proche pour avoir éventuellement de plus amples informations. S'il devait y avoir des indications contradictoires entre les deux parties, se conformer à celles reportées dans la 2<sup>ème</sup> PARTIE.

TOUTE REPRODUCTION, MÊME PARTIELLE, DES ILLUSTRATIONS ET/OU DU TEXTE EST INTERDITE, QUEL QU'EN SOIT LE MOTIF.

Les symboles suivants ont été utilisés pour rédiger ce manuel:

**ATTENTION!** Risque d'abîmer la pompe ou l'installation



Risque d'accident ou d'endommager les biens



Risque de nature électrique

## 2. SOMMAIRE

1. INTRODUCTION	page 6
2. SOMMAIRE	page 6
3. DESCRIPTION ET EMPLOI DE L'ÉLECTROPOMPE	page 6
4. DONNÉES TECHNIQUES	page 6
5. PRÉPARATION EN VUE DE L'UTILISATION	page 6
6. MISE EN MARCHÉ	page 7
7. ENTRETIEN	page 7
8. SCHÉMAS INSTALLATION ET DÉMONTAGE	page 38

## 3. DESCRIPTION ET EMPLOI DE L'ÉLECTROPOMPE

### 3.1. DESCRIPTION

Nom: **ÉLECTROPOMPES SUBMERSIBLES**  
Modèle: **OPTIMA/BEST**  
**RIGHT**  
**DW - DW VOX**

### 3.2. USAGE PRÉVU

Les électropompes peuvent être utilisées pour:

- acheminer les eaux claires (OPTIMA/BEST) et même modérément sales ou les eaux d'égout (RIGHT-DW) avec des corps en suspension non supérieurs aux diamètre indiqué au chap. 4;
- évacuer l'eau des hangars, des caves, des sous-sols, des bassins, des réservoirs, des fontaines et des bouches d'égout;
- irriguer par ruissellement les potagers ou les jardins et oxygéner l'eau; la série DW peut également être utilisée pour assécher les bouches d'égout, les puisards et pour vidanger les fosses d'aisances ou assécher des tranchées, etc.

**ATTENTION!** N'UTILISER LES ÉLECTROPOMPES DE LA SÉRIE RIGHT ET DW EN SERVICE CONTINU QUE SI ELLES SONT ENTièrement SUBMERGÉES.  
NE PAS UTILISER LES ÉLECTROPOMPES RIGHT - DW AVEC LE MOTEUR EN DEHORS DE L'EAU PENDANT PLUS DE 15 MINUTES.

**Utiliser les électropompes en fonction de leurs caractéristiques techniques.**

### 3.3. USAGE NON PRÉVU

Elles ne doivent pas être utilisées pour acheminer:

- de l'eau contenant des acides, des bases ou en général des liquides corrosifs;
- de l'eau ayant une température supérieure à celle reportée au chap. 4.
- de l'eau de mer;
- des liquides inflammables ou tout au moins dangereux;
- il ne faut pas les utiliser dans une piscine (selon la norme EN 60335-2-41);
- les pompes avec un câble ayant une longueur inférieure à 10 m ne doivent pas être utilisées à l'extérieur. (OPTIMA MS avec câble de 5 m est exclue de l'utilisation extérieure)

**Les électropompes ne doivent jamais fonctionner sans liquide.**

## 4. DONNÉES TECHNIQUES

### 4.1. DONNÉES TECHNIQUES POMPES OPTIMA/BEST

	U.M.	OPTIMA	BEST ONE	BEST ONE VOX	BEST 2-5
Température max. du liquide pompé	°C	50		35	
Dimension max. des corps solides en suspension	mm	10		20	10
Profondeur max. d'immersion	m	Voir plaque électropompe			
Diamètre de refoulement	*	G 1" ¼		G 1" ½	

\* = filetage selon UNI ISO 228

### 4.2. DONNÉES TECHNIQUES POMPES RIGHT - DW

	U.M.	RIGHT	DW	DW VOX
Température max. du liquide pompé	°C	40		
Dimension max. des corps solides en suspension	mm	35	50	
Profondeur max. d'immersion	m	Voir plaque électropompe		
Diamètre de refoulement	*	G 1" ½	G 2" ou bride DN 50	

\* = filetage selon UNI ISO 228

### 4.3. DONNÉES TECHNIQUES MOTEURS OPTIMA/BEST - RIGHT - DW

	OPTIMA BEST ONE	BEST 2-5	RIGHT	DW
TYPE	Submergé			
NB. MAX. DE DÉMARRAGES À L'HEURE	30	20		
DONNÉES ÉLECTRIQUES	Voir plaque électropompe			
PROTECTION CONTRE LES SURCHARGES	MONOPHASÉ: relais thermique avec réarmement automatique TRIPHASÉ: à la charge de l'installateur			

### 4.4. PLAQUE DE DONNÉES

Le fabricant se réserve le droit d'apporter d'éventuelles modifications.

### 4.5. INFORMATIONS SUR LE BRUIT AÉRIEN

Étant donné le type d'utilisation, le niveau de pression sonore pondéré A des électropompes ne dépasse pas la valeur de 70 dB (A).

## 5. PRÉPARATION EN VUE DE L'UTILISATION

**ATTENTION!** UTILISER UNE CORDE FIXÉE À LA POIGNÉE POUR LEVER OU BAISSER L'ÉLECTROPOMPE. NE JAMAIS TIRER LE CÂBLE ÉLECTRIQUE D'ALIMENTATION NI CELUI DU FLOTTEUR. NE PAS TIRER NON PLUS LE FLOTTEUR (FIG. 12).

## 5.1. INSTALLATION (FIG.1-5)

Pour monter les pompes, suivre ce qui est indiqué dans la PARTIE 1 du chapitre 7.2 et le point suivant:

- a) Il est conseillé d'utiliser des tuyaux rigides (métalliques sur les séries DW) pour les installations fixes et des tuyaux flexibles pour les installations provisoires, en respectant les dimensions reportées au chap. 4 et en tenant compte des distances indiquées sur les figures.

## 5.2. INSTALLATION DE LA POMPE DW AVEC UNE BRIDE DN 50 (FIG. 6-7)

- a) Fixer le support sur les surfaces d'appui avec les vis prévues à cet effet;
- b) visser le tuyau de refoulement au support;
- c) le support est doté d'une tige avec une glissière, le long de laquelle coulisse le crochet qui sert à faire descendre la pompe;
- d) faire descendre l'électropompe en la soutenant à l'aide de la corde fixée à la poignée, jusqu'à ce que la bride s'emboîte au support;
- e) l'électropompe s'accroche au support grâce à son propre poids.

## 6. MISE EN MARCHÉ

Il peut y avoir une petite quantité d'huile (de type alimentaire), qui n'est pas dangereuse pour la santé, sur les pompes neuves.

### 6.1. VERSION AVEC FLOTTEUR (MA-MS) (VOIR FIGURES)

Brancher la fiche à la prise du secteur et/ou mettre l'interrupteur sur ON: l'électropompe se met à fonctionner; elle se désactive ensuite automatiquement quand elle a aspiré l'eau jusqu'au niveau minimum (niveau "OFF"), réglé par le flotteur.

La position de travail du flotteur est déjà prévue par le fabricant afin qu'un niveau minimal d'immersion soit garanti sur la position "OFF".

NOTA BENE: une contamination excessive du liquide peut compromettre le fonctionnement du flotteur de type magnétique (versions MS). Il est donc nécessaire de nettoyer régulièrement ce dernier.

Éviter par ailleurs d'utiliser le flotteur dans des liquides pollués par de la poussière de fer ou par du matériel magnétique pour ne pas en compromettre le fonctionnement.

### 6.2. VERSION SANS FLOTTEUR

Brancher la fiche à la prise du secteur et/ou mettre l'interrupteur sur ON: l'électropompe se met à fonctionner; débrancher la fiche et/ou mettre l'interrupteur sur OFF quand l'électropompe a aspiré l'eau jusqu'au niveau minimum.

### 6.3. POMPES RIGHT - DW

- a) Un trou d'évent pour l'amorçage est prévu sur le côté du corps de la pompe des versions RIGHT et DW. Il y aura un petit jet de recyclage durant le fonctionnement.
- b) La version triphasée des pompes DW est équipée d'un câble d'alimentation tripolaire plus la masse avec l'adjonction de deux fils ayant une section inférieure, blanc et gris, branchés au dispositif de protection thermique à l'intérieur du moteur (FIG. 13).
  - Brancher le fil jaune/vert du câble d'alimentation à un système de mise à la terre efficace qui respecte les normes en vigueur dans le pays de l'utilisateur;
  - la protection contre la surintensité est à la charge de l'utilisateur, tout comme l'utilisation du signal fourni par le dispositif de protection thermique;
  - les protections contre les surintensités doivent avoir des dispositifs magnétothermiques appropriés et réglés en fonction de l'électropompe installée;

- pour la sonde thermique, brancher les deux fils blanc et gris à un circuit électrique en mesure de couper le courant de l'électropompe.

## 7. ENTRETIEN

**Pour que l'électropompe fonctionne correctement et dure longtemps, il faut que le filtre e/ou la bouche d'aspiration ne soient pas obstrués et que la turbine soit propre.**

**Couper le courant avant d'effectuer une opération d'entretien quelconque sur l'électropompe.**

### 7.1. ÉLECTROPOMPE OPTIMA-BEST ONE-ONE VOX (FIG. 8)

Procéder comme suit pour accéder à la turbine:

- endosser des gants de protection pour éviter de se couper les mains;
  - dévisser les deux vis (1) qui fixent le filtre;
  - enlever le filtre (2);
  - dévisser les deux entretoises (3) et enlever l'élément en spirale (5);
  - enlever les rondelles en nylon (4) à l'aide d'un petit tournevis en fente et les remplacer par des neuves;
  - veiller à ne pas abîmer la bague d'étanchéité (6).
- La roue est alors découverte: vérifier si elle est propre.

### 7.2. ÉLECTROPOMPES BEST 2-5 (FIG. 9)

Procéder comme suit pour accéder à la turbine:

- mettre des gants de protection pour éviter de se couper;
- dévisser les trois vis (1) qui fixent le filtre;
- enlever le filtre (2);
- dévisser les trois entretoises (4) et les trois écrous (5) et enlever la rondelle d'ajustage (3);
- enlever les rondelles en nylon (6) à l'aide d'un petit tournevis en fente et les remplacer avant de remonter car elles se cassent en enlevant l'élément en spirale;
- veiller à ne pas abîmer le joint d'étanchéité (7).

### 7.3. ÉLECTROPOMPE RIGHT (FIG. 10)

- a) Nettoyer la bouche d'aspiration si elle est bouchée, toujours en mettant des gants de protection pour éviter de se couper.
- b) Procéder comme suit si la roue est sale:
  - mettre des gants de protection pour éviter de se couper;
  - dévisser les trois vis (1) qui fixent les pieds et le côté du couvercle d'aspiration (2);
  - veiller à ne pas abîmer le joint d'étanchéité (3).
  - la roue est alors découverte: vérifier si elle est propre; vérifier également si l'espace entre la roue et le carter est propre.
- c) Une petite fissure est prévue sur le corps de la pompe pour évacuer l'air: veiller à ce qu'elle soit toujours libre et propre. Il est normal qu'un peu de liquide s'écoule durant la phase d'amorçage.

### 7.4. ÉLECTROPOMPE DW (FIG. 11)

- a) Nettoyer la bouche d'aspiration si elle est bouchée, toujours en mettant des gants de protection pour éviter de se couper.
- b) Procéder comme suit si la roue est sale:
  - mettre des gants de protection pour éviter de se couper;
  - dévisser les six vis (1) qui fixent le corps de la pompe (pas l'écrou car il est soudé à ce dernier);
  - enlever le corps de la pompe en le faisant glisser (2);
  - veiller à ne pas abîmer le joint d'étanchéité (3).
  - la roue est alors découverte: vérifier si elle est propre; vérifier également si l'espace entre la roue et le carter est propre.

### 7.5. REMONTAGE

Effectuer les opérations indiquées mais dans le sens contraire pour remonter le tout.

FR

## 1. EINLEITUNG

Das vorliegende Handbuch besteht aus zwei Broschüren: dem TEIL 1, der die allgemeinen Informationen zu unserer Produktion enthält, und dem TEIL 2, der die spezifischen Informationen zu der von Ihnen erworbenen Elektropumpe enthält. Die beiden Veröffentlichungen ergänzen sich gegenseitig; stellen Sie daher sicher, dass Sie im Besitz beider sind. Beachten Sie die in ihnen enthaltenen Anweisungen, um die Erzielung der optimalen Leistungen sowie den ordnungsgemäßen Betrieb der Elektropumpe sicherzustellen. Wenden Sie sich für eventuelle Informationen an den nächsten Vertragshändler. Falls die beiden Teile voneinander abweichende Informationen aufweisen sollten, so gelten die spezifischen Angaben zum Produkt in TEIL 2.

**JEDE WIEDERGABE, AUCH AUSZUGSWEISE, DER ABBILDUNGEN UND/ODER DES TEXTES IST UNTERSAGT.**

Bei der Erstellung des Anweisungshandbuchs wurden die folgenden Symbole verwendet:

**ACHTUNG!** Gefahr der Beschädigung der Pumpe oder der Anlage



Gefahr der Verletzung oder der Sachbeschädigung



Gefahr durch elektrischen Strom

## 2. INHALT

- |                                   |          |
|-----------------------------------|----------|
| 1. EINLEITUNG                     | Seite 8  |
| 2. INHALT                         | Seite 8  |
| 3. BESCHREIBUNG DER ELEKTROPUMPE  | Seite 8  |
| 4. TECHNISCHE DATEN               | Seite 8  |
| 5. VORBEREITUNG FÜR DIE BENUTZUNG | Seite 8  |
| 6. INBETRIEBNAHME                 | Seite 9  |
| 7. WARTUNG                        | Seite 9  |
| 8. INSTALLATIONS- UND AUSBAUPLÄNE | Seite 38 |

## 3. BESCHREIBUNG DER ELEKTROPUMPE

### 3.1. BESCHREIBUNG

Bezeichnung: **TAUCH-ELEKTROPUMPEN**  
Modell: **OPTIMA/BEST  
RIGHT  
DW - DW VOX**

### 3.2. VORGESEHENE VERWENDUNG

Die Elektropumpen werden eingesetzt:

- zum Pumpen von sauberem Wasser (OPTIMA/BEST) und auch Schmutz- oder Abwasser (RIGHT-DW) mit enthaltenen Festkörpern mit einem Durchmesser, der in Kapitel 4 angegeben wird;
- zum Auspumpen von Garagen, Kellern, Untergeschossen, Becken, Brunnen und Regenschächten;
- für die Bewässerung von Obst- und Gemüsegärten und die Sauerstoffanreicherung des Wassers; die Serie DW kann auch zum Auspumpen von Regenschächten, Abwasserschächten und Klärgruben sowie zum Auspumpen von Baugruben usw. eingesetzt werden.

**ACHTUNG!** SETZEN DIE ELEKTROPUMPEN DER SERIE RIGHT UND DW NUR IM DAUERBETRIEB EIN, WENN SIE VOLLSTÄNDIG EINGETAUCHT SIND. SETZEN SIE DIE ELEKTROPUMPEN RIGHT - DW MIT MOTOR AUSSERHALB DES WASSERS NICHT FÜR MEHR ALS 15 MINUTEN IN BETRIEB.

**Setzen Sie die Elektropumpen unter Beachtung ihrer technischen Eigenschaften ein.**

### 3.3. NICHT VORGESEHENE VERWENDUNG

Nicht einsetzen zum Pumpen von:

- Wasser, das Säuren, Laugen oder ätzende Flüssigkeiten im Allgemeinen enthält;
- Wasser mit Temperaturen, die die Angaben in Kapitel 4 übersteigen;
- Salzwasser;
- entzündlichen Flüssigkeiten oder gefährlichen Flüssigkeiten im Allgemeinen;
- nicht einsetzbar in Schwimmbecken (gemäß EN 60335-2-41);
- Pumpen mit einer Kabellänge unter 10m dürfen nicht im Freien verwendet werden. (OPTIMA MS mit 5 m Kabel darf in Freien nicht eingesetzt werden)

**Die Elektropumpen dürfen trocken laufen.**

## 4. TECHNISCHE DATEN

### 4.1. TECHNISCHE DATEN PUMPEN OPTIMA/BEST

	ME	OPTIMA	BEST ONE	BEST ONE VOX	BEST 2-5
Max. Temperatur der gepumpten Flüssigkeit	°C	50			35
Max. Abmessungen der enthaltenen Festkörper	mm	10	20		10
Max. Tauchtiefe	m	Siehe Typenschild der Elektropumpe			
Durchmesser Auslass	*	G 1 ¼		G 1 ½	

\* = Gewinde UNI ISO 228

### 4.2. TECHNISCHE DATEN PUMPEN RIGHT - DW

	ME	RIGHT	DW	DW VOX
Max. Temperatur der gepumpten Flüssigkeit	°C	40		
Max. Abmessungen der enthaltenen Festkörper	mm	35	50	
Max. Tauchtiefe	m	Siehe Typenschild der Elektropumpe		
Durchmesser Auslass	*	G 1 ½		G 2 oder Flansch DN 50

\* = Gewinde UNI ISO 228

### 4.3. TECHNISCHE DATEN MOTOREN OPTIMA/BEST - RIGHT - DW

	OPTIMA BEST ONE	BEST 2-5	RIGHT	DW
TYP	Sommerso			
MAX. ANZAHL DER STARTVORGÄNGE PRO STUNDE	30	20		
ELEKTRISCHE DATEN	Siehe Typenschild der Elektropumpe			
SCHUTZ GEGEN ÜBERLASTUNG	EINPHASIG: Thermoschutzschalter mit automatischer Rückstellung DREHSTROM: zulasten des Installateurs			

### 4.4. TYPENSCHILD

Der Hersteller behält sich eventuelle Änderungen vor.

### 4.5. INFORMATIONEN ZUM LUFTGERÄUSCH

Aufgrund der Art der Benutzung überschreiten die Elektropumpen nicht den Wert der gewogenen Schalldruckemission A von 70 dB (A).

## 5. VORBEREITUNG FÜR DIE BENUTZUNG

**ACHTUNG!** BENUTZEN SIE ZUM HEBEN ODER ABSENKEN DER ELEKTROPUMPE EIN AM GRIFF BEFESTIGTES SEIL; NIE DAS NETZKABEL, DAS KABEL DES SCHWIMMER UND/ODER DEN SCHWIMMER SELBST BENUTZEN (ABB.12).



## 5.1. INSTALLATION (ABB. 1-5)

Beachten Sie bei der Installation der Pumpe die Angaben in Kapitel 7.2 von TEIL 1 sowie die folgenden Punkte:

- a) Es wird empfohlen, starre Rohrleitungen (aus Metall bei der Serie DW) für feste Installationen und Schlauchleitung für provisorische Installationen zu verwenden; beachten Sie dabei die in Kapitel 4 angegebenen Durchmesser sowie die auf den Abbildungen angegebenen Entfernungen.

## 5.2. INSTALLATION DER PUMPE DW MIT FLANSCH DN 50 (ABB. 6-7)

- a) Befestigen Sie die Halterung mit den entsprechenden Schrauben an der Aufstellfläche.
- b) Schrauben Sie die Auslassleitung an die Halterung.
- c) Die Halterung weist eine Stange mit einer Führung auf, in der sich der Haken bewegt, der zum Absenken der Pumpe dient.
- d) Senken Sie die Elektropumpe an einem am Griff befestigten Seil ab, bis der Flansch in die Halterung eintritt.
- e) Die Elektropumpe hakt sich durch ihr Eigengewicht in die Halterung ein.

## 6. INBETRIEBNAHME

Neue Pumpen können eine kleine Menge Öl (Lebensmittöl) aufweisen, das keine Gefahr für die Gesundheit darstellt.

### 6.1. AUSFÜHRUNG MIT SCHWIMMER (MA-MS) (SIEHE ABBILDUNGEN)

Den Stecker an das Stromnetz an und/oder schalten Sie den Schalter ein: Die Elektropumpe nimmt den Betrieb auf; wenn die Elektropumpe das Wasser bis zum Mindestpegel (Pegel "OFF") angesaugt hat, der vom Schwimmer bestimmt wird, wird sie automatisch abgeschaltet.

Die Arbeitsposition des Schwimmers wird bereits vom Hersteller so eingestellt, dass in der Position "OFF" eine Mindesteintauchung gewährleistet wird.

**ZUSÄTZLICHE ANMERKUNGEN:** Eine zu starke Verschmutzung der Flüssigkeit kann die Funktionsweise des magnetischen Schwimmers (Versionen MS) beeinträchtigen und deshalb muss er in regelmäßigen Abständen gereinigt werden.

Vermeiden Sie außerdem den Einsatz in Flüssigkeiten, die mit Eisenstaub oder magnetischem Material verunreinigt sind, da die Funktionsweise des Schwimmers dadurch beeinträchtigt werden könnte.

### 6.2. AUSFÜHRUNG OHNE SCHWIMMER

Den Stecker an das Stromnetz an und/oder schalten Sie den Schalter ein: Die Elektropumpe nimmt den Betrieb auf; wenn die Elektropumpe das Wasser bis zum Mindestpegel angesaugt hat, den Stecker vom Stromnetz trennen und/oder den Schalter ausschalten.

### 6.3. PUMPEN RIGHT - DW

a) Neben dem Körper der Pumpen der Ausführungen RIGHT und DW ist eine Entlüftungsöffnung für das Anfüllen vorhanden. Während des Betriebs findet eine geringfügige Umwälzung statt.

b) Die Drehstromausführung der Pumpen DW verfügt über ein dreipoliges Stromversorgungskabel mit Masse, zu dem zwei Drähte mit geringerem Querschnitt in den Farben weiß und grau hinzugefügt wurden, die an im Motor befindlichen Thermoschutz angeschlossen sind (ABB. 13).

- Den gelb-grünen Draht des Stromversorgungskabels an eine funktionsfähige Erdungsanlage anschließen, die den gültigen Bestimmungen im Anwendungsland gerecht wird;
- Der Schutz vor Überlastung obliegt dem Anwender, wie auch die Verwendung des vom Thermoschutz erzeugten Signals;
- Die Schutzvorrichtungen vor Überlastung müssen über geeignete magnetothermische Vorrichtungen verfügen, die je nach der installierten Elektropumpe geeicht werden;
- Für den Temperaturfühler müssen die beiden Drähte in den Farben weiß und grau an einen Schaltkreis angeschlossen ist, der in der Lage ist, die Stromversorgung der Elektropumpe zu unterbrechen.

## 7. WARTUNG

**Für einen ordnungsgemäßen Betrieb der Elektropumpe sowie zur Gewährleistung der Haltbarkeit dürfen der Filter und/oder die Ansaugöffnung nicht verschmutzt sein und der Läufer muss sauber sein. Während der Durchführung von Wartungseingriffen an der Elektropumpe die Stromversorgung unterbrechen.**

### 7.1. ELEKTROPUMPE OPTIMA - BEST ONE - ONE VOX (ABB. 8)

Für den Zugang zum Läufer wie folgt vorgehen:

- Arbeitshandschuhe tragen, um die Hände vor Schnitten zu schützen;
- die beiden Befestigungsschrauben (1) des Filters lösen;
- den Filter (2) entfernen;
- die beiden Distanzstücke (3) abschrauben und die Spirale (5) entfernen;
- mit einem kleinen gerade Schraubenzieher die Nylonrosette (4) entfernen und durch eine neue ersetzen.
- darauf achten, dass die O-Ringdichtung (6) nicht beschädigt wird.

An diesem Punkt ist der Läufer frei zugänglich: Stellen Sie sicher, dass er sauber ist.

### 7.2. ELEKTROPUMPE BEST 2-5 (ABB. 9)

Für den Zugang zum Läufer wie folgt vorgehen:

- Arbeitshandschuhe tragen, um die Hände vor Schnitten zu schützen;
- die drei Befestigungsschrauben (1) des Filters lösen;
- den Filter (2) entfernen;
- die drei Distanzstücke (4) und die drei Muttern (5) lösen und die Bodenplatte (3) entfernen;
- mit einem kleinen flachen Schraubenzieher die Nylonrosetten (6) entfernen und vor dem Wiedereinbauen ersetzen, da sie bei der Entfernung der Spirale beschädigt werden.
- darauf achten, dass die O-Ringdichtung (7) nicht beschädigt wird.

### 7.3. ELEKTROPUMPE RIGHT (ABB. 10)

a) Falls die Ansaugöffnung verstopft ist, muss sie gereinigt werden; dabei immer Arbeitshandschuhe tragen, um die Hände vor Schnitten zu schützen.

- b) Wie folgt vorgehen, falls der Läufer verschmutzt ist:
  - Arbeitshandschuhe tragen, um die Hände vor Schnitten zu schützen;
  - die drei Schrauben (1) lösen, mit denen die Füßchen und die Seite des Deckels der Ansaugung (2) befestigt sind;
  - darauf achten, dass die O-Ringdichtung (3) nicht beschädigt wird.
  - an diesem Punkt ist der Läufer frei zugänglich: Stellen Sie sicher, dass er sauber ist; überprüfen Sie außerdem, dass auch der Raum zwischen dem Läufer und der Verkleidung sauber ist.

c) Am Pumpenkörper ist ein kleiner Schlitz für die Entlüftung vorhanden: frei und sauber halten. Es ist normal, dass beim Anfüllen Flüssigkeit austritt.

### 7.4. ELEKTROPUMPE DW (ABB. 11)

a) Falls die Ansaugöffnung verstopft ist, muss sie gereinigt werden; dabei immer Arbeitshandschuhe tragen, um die Hände vor Schnitten zu schützen.

- b) Wie folgt vorgehen, falls der Läufer verschmutzt ist:
  - Arbeitshandschuhe tragen, um die Hände vor Schnitten zu schützen;
  - die 6 Schrauben (1) lösen, mit der Pumpenkörper verschlossen ist (nicht die Mutter, da sie an den Pumpenkörper angeschweißt ist);
  - den Pumpenkörper (2) durch Herausziehen entfernen;
  - darauf achten, dass die O-Ringdichtung (3) nicht beschädigt wird.
  - an diesem Punkt ist der Läufer frei zugänglich: Stellen Sie sicher, dass er sauber ist; überprüfen Sie außerdem, dass auch der Raum zwischen dem Läufer und der Verkleidung sauber ist.

### 7.5. WIEDEREINBAU

Beim Wiedereinbau in umgekehrter Reihenfolge vorgehen.

## MANUAL DE INSTRUCCIONES DE EMPLEO Y MANUTENCIÓN PARTE 2

EL EXPLOTADOR SE DEBE ENCARGAR DEL CUIDADO DE ESTE MANUAL

### 1. INTRODUCCIÓN

El presente manual de instrucciones está compuesto por dos partes: La PARTE 1 ilustra en modo general nuestra línea de productos y la PARTE 2 contiene informaciones específicas relativas a la electrobomba que se ha adquirido. Estas dos publicaciones son complementarias y, por lo tanto, se debe asegurar de poseer las dos partes.

Es necesario atenerse a las disposiciones contenidas en el manual para lograr el máximo rendimiento y el funcionamiento correcto de la electrobomba. Si desea otras informaciones, póngase en contacto con el distribuidor autorizado más cercano usted.

Si encuentra informaciones discordantes en ambas partes, atégase a las especificaciones del producto en la PARTE 2.

### SE PROHÍBE TOTALMENTE LA REPRODUCCIÓN, INCLUSO PARCIAL, DE LAS ILUSTRACIONES Y/O DEL TEXTO.

En este manual de instrucciones se ha utilizado la siguiente simbología:

**CUIDADO!** Riesgo de producir daños a la bomba o a la instalación



Riesgo de producir daños a las personas o a las cosas



Riesgo de tipo eléctrico

### 2. ÍNDICE

1. INTRODUCCIÓN	pág. 10
2. ÍNDICE	pág. 10
3. DESCRIPCIÓN Y EMPLEOS DE LA ELECTROBOMBA	pág. 10
4. DATOS TÉCNICOS	pág. 10
5. PREPARACIÓN PARA LA UTILIZACIÓN	pág. 10
6. ARRANQUE	pág. 11
7. MANUTENCIÓN	pág. 11
8. ESQUEMAS DE INSTALACIÓN Y DESMONTAJE	pág. 38

### 3. DESCRIPCIÓN Y EMPLEOS DE LA ELECTROBOMBA

#### 3.1. DESCRIPCIÓN

Denominación:	<b>ELECTROBOMBAS SUMERGIBLES</b>
Modelo:	<b>OPTIMA/BEST RIGHT DW - DW VOX</b>

#### 3.2. EMPLEO PREVISTO

Las electrobombas se utilizan para:

- Desplazamiento de aguas claras (OPTIMA/BEST) y de aguas sucias o mugrientas (RIGHT-DW) con cuerpos en suspensión no superiores al diámetro indicado en el cap.4;
- Evacuación garajes, sótanos, piscinas, depósitos, fuentes, registros pluviales;
- Irrigación por desplazamiento en puertos y jardines y oxigenación del agua; la serie DW se puede utilizar también para secar registros pluviales, negros y de recolección de líquidos residuales de pozos negros, drenaje de excavaciones, etcétera.

**CUIDADO!** UTILIZAR EN SERVICIO CONTINUO SOLO SI ESTÁN COMPLETAMENTE SUMERGIDAS. LAS ELECTROBOMBAS RIGHT - DW NO SE DEBEN DEJAR FUNCIONAR FUERA DEL AGUA POR MÁS DE 15 MINUTOS.

Las electrobombas se deben utilizar según sus características técnicas.

#### 3.3. EMPLEO NO PREVISTO

Las electrobombas no se deben utilizar para desplazar:

- Agua con presencia de ácidos o bases y, en general, líquidos corrosivos;
- Agua con temperaturas superiores a las indicadas en el cap.4.
- Agua de mar;
- Líquidos inflamables y, en general, peligrosos;
- No se pueden utilizar en piscinas (según EN 60335-2-41);
- Las bombas con cable largo menos de 10m no se pueden utilizar en ambientes externos. (OPTIMA MS con cable de 5 m está excluido del uso en exteriores)

**Las electrobombas no deben funcionar nunca en ausencia de líquido.**

### 4. DATOS TÉCNICOS

#### 4.1. DATOS TÉCNICOS DE LAS BOMBAS OPTIMA/BEST

	U.M.	OPTIMA	BEST ONE	BEST ONE VOX	BEST 2-5
Temperatura máx del líquido bombeado	°C	50			35
Dimensión máx de los cuerpos sólidos en suspensión	mm	10	20	10	
Profundidad máx de inmersión	m	Véase la placa de la electrobomba			
Diámetro de la sección de impulsión	*	G 1 ¼		G 1 ½	

\* = roscado según UNI ISO 228

#### 4.2. DATOS TÉCNICOS DE LAS BOMBAS RIGHT - DW

	U.M.	RIGHT	DW	DW VOX
Temperatura máx del líquido bombeado	°C	40		
Dimensión máx de los cuerpos sólidos en suspensión	mm	35	50	
Profundidad máx de inmersión	m	Véase la placa de la electrobomba		
Diámetro de la sección de impulsión	*	G 1 ½	G 2 o brida DN 50	

\* = roscado según UNI ISO 228

#### 4.3. DATOS TÉCNICOS DE LOS MOTORES OPTIMA/BEST- RIGHT - DW

	OPTIMA BEST ONE	BEST 2-5	RIGHT	DW
TIPO	Sumergido			
N. MÁX ARRANQUES POR HORA	30	20		
DATOS ELÉCTRICOS	Véase la placa de la electrobomba			
PROTECCIÓN CONTRA SOBRECARGAS	MONOFÁSICA: Térmica con rearme automático TRIFÁSICA: Responsabilidad del instalador			

#### 4.4. PLACAS DE DATOS

El constructor se reserva la facultad de realizar modificaciones.

#### 4.5. INFORMACIONES SOBRE EL RUIDO AÉREO

Las electrobombas, debido al tipo de empleo, no superan el valor de 70 dB (A) como nivel ponderado de emisión de presión sonora A.

### 5. PREPARACIÓN PARA LA UTILIZACIÓN

**CUIDADO!** PARA LEVANTAR O BAJAR LA ELECTROBOMBA SE DEBE USAR UNA CUERDA ATADA A LA MANILLA; NO TIRAR NUNCA EL CABLE ELÉCTRICO DE ALIMENTACIÓN Y/O DEL FLOTANTE NI EL FLOTANTE (FIG.12).

### 5.1. INSTALACIÓN (FIG.1-5)

Para la instalación a las bombas se debe seguir lo indicado en la PARTE 1 en el capítulo 7.2 y el siguiente punto:

- Se aconseja utilizar tuberías rígidas (metálicas en la serie DW) para las instalaciones fijas y tuberías flexibles para las instalaciones provisionales con las dimensiones indicadas en cap.4 y manteniendo las distancias indicadas en las figuras.

### 5.2. INSTALACIÓN DE LA BOMBA DW CON BRIDA DN 50 (FIG 6-7)

- Fije el soporte a la superficie de apoyo con los tornillos indicado;
- enrosque el tubo de impulsión en el soporte;
- el soporte tiene una varilla con una guía, a través de la misma corre el gancho que sirve para bajar la bomba;
- baje la electrobomba sujetandola mediante la cuerda fijada en la manilla, hasta que la brida entre en el soporte;
- la electrobomba se engancha en el soporte por inercia.

## 6. ARRANQUE

En las bombas nuevas puede haber una pequeña cantidad de aceite (de tipo alimentario) que no constituye una fuente de peligro para la salud.

### 6.1. VERSIÓN CON FLOTANTE (MA-MS) (VÉANSE LAS FIGURAS)

Conecte la clavija a la red de alimentación y/o encienda el interruptor: la electrobomba comienza funcionar; cuando ésta llega a aspirar el agua hasta el nivel mínimo (nivel "OFF"), regulado por el flotante, se desactiva automáticamente.

El constructor se encarga de calibrar previamente la posición de trabajos del flotante para que en la posición "OFF" se asegure un nivel mínimo de inmersión.

NOTA: Una excesiva contaminación de líquido puede afectar el funcionamiento del flotante de tipo magnético (versión MS). Por tanto, es necesario limpiarlo periódicamente. Además, evitar la utilización en líquidos contaminados con polvos de hierro o material magnético ya que esto pudiera afectar el funcionamiento del flotante.

### 6.2. VERSIÓN SIN FLOTANTE

Conecte la clavija a la red de alimentación y/o encienda el interruptor: la electrobomba comienza funcionar; cuando ésta llega a aspirar el agua hasta el nivel mínimo, desconecte la clavija de la red de alimentación y/o desconecte el interruptor.

### 6.3. BOMBAS RIGHT - DW

- Al lado del cuerpo de la bomba de las versiones RIGHT y DW se encuentra el respiradero para el cebado. Durante el funcionamiento de las mismas se puede notar un pequeño chorro de recirculación.
- La versión trifásica de las bombas DW consta de un tubo de alimentación tripolar más tierra y dos cables de sección menor de color blanco y gris conectados al termoprotector interior del motor (FIG.13).
  - Conecte el cable amarillo-verde del cable de alimentación a una instalación de tierra eficiente, que respete las normas vigentes en el País del utilizador;
  - la protección contra sobrecargas la debe garantizar el usuario, así como también la utilización de la señal suministrada por el termoprotector;
  - las protecciones contra sobrecarga tienen que constar de dispositivos magnetotérmicos calibrados en función de la electrobomba instalada;
  - para la sonda térmica será necesario conectar los dos cables, binaco y gris, a un circuito eléctrico capaz de interrumpir la alimentación de la electrobomba.

## 7. MANUTENCIÓN

**Para garantizar el funcionamiento correcto de la electrobomba y su larga duración se necesita que el filtro y/o el orificio de aspiración no se encuentren obstruidos y que el rodete esté limpio.**

**Durante los servicios de manutención de la electrobomba, interrumpa la alimentación eléctrica.**

### 7.1. ELECTROBOMBA OPTIMA - BEST ONE - ONE VOX (FIG. 8)

Para acceder al rodete proceda como sigue:

- utilice guantes de trabajo para evitar cortaduras en las manos;
  - afloje los dos tornillos (1) de fijación del filtro;
  - quite el filtro (2);
  - afloje los dos distanciadores (3) y quite la hélice (5);
  - con un pequeño destornillador plano extraiga las arandelas de nylon (4) y cámbielas con otras nuevas;
  - preste atención a no dañar el anillo de estanqueidad (6).
- Ahora el rotor está descubierto: controle que esté limpio.

### 7.2. ELECTROBOMBAS BEST 2-5 (FIG. 9)

Para acceder al rodete proceda como sigue:

- utilice guantes de trabajo para evitar cortaduras en las manos;
- afloje los tres tornillos (1) de fijación del filtro;
- desmonte el filtro (2);
- afloje los tres distanciadores (4) y las tres tuercas (5) y quite el fondo de ajuste(3);
- con un pequeño destornillador plano extraiga las arandelas de nylon (6) y cámbielas porque al quitar la hélice éstas se rompen;
- preste atención a no dañar el anillo de estanqueidad (7).

### 7.3. ELECTROBOMBA RIGHT (FIG. 10)

- Si el orificio de aspiración está obstruido se debe limpiar llevando siempre guantes de trabajo para evitar cortaduras en las manos.
- Si el rotor está sucio, realice lo siguiente:
  - utilice guantes de trabajo para evitar cortaduras en las manos;
  - afloje los tres tornillos (1) de fijación de los pies de apoyo y del lado del cárter de aspiración (2)
  - preste atención a no dañar el anillo de estanqueidad (3);
  - ahora el rotor está descubierto: controle que esté limpio; controle que esté limpio también el espacio entre el rotor y el cárter.
- En el cuerpo de la bomba hay una ranura para la descarga del aire: se debe mantener libre y limpia. En fase de cebado es normal una salida de fluido.

### 7.4. ELECTROBOMBA DW (FIG. 11)

- Si el orificio de aspiración está obstruido se debe limpiar llevando siempre guantes de trabajo para evitar cortaduras en las manos.
- Si el rotor está sucio, realice lo siguiente:
  - utilice guantes de trabajo para evitar cortaduras en las manos;
  - afloje los seis tornillos (1) que cierran el cuerpo de la bomba (no la tuerca porque está soldada al cuerpo de la bomba);
  - desmonte el cuerpo de la bomba extrayéndolo (2);
  - preste atención a no dañar el anillo de estanqueidad (3);
  - ahora el rotor está descubierto: controle que esté limpio; controle que esté limpio también el espacio entre el rotor y el cárter.

### 7.5. REENSAMBLAJE

Para el reensamblaje se deben seguir en sentido contrario las operaciones ya indicadas.

## 1. INLEDNING

Denna instruktionsbok består av två häften: DEL 1, innehåller allmänna informationer gällande vår produktion och DEL 2 innehåller specifika informationer gällande elpumpen som du köpt. De två utgåvorna kompletterar varandra och därför ska du kontrollera att du har båda två.

Följ anvisningarna i denna för bästa resultat och korrekt funktion av elpumpen. För ytterligare information, kontakta närmaste auktoriserad återförsäljare.

Om det finns motsägande informationer i de två delarna, håll dig till produktens anvisningar i DEL 2.

DET ÄR FÖRBUJDET ATT KOPIERA, ÄVEN TILL EN DEL, ILLUSTRATIONER OCH/ELLER TEXT.

I instruktionsbokens text används följande symboler:

**VARNING!** Risk för skada på pumpen eller anläggningen



Risk för person- eller materialskada



Risk för elstöt

## 2. INNEHÅLLSFÖRTECKNING

1. INLEDNING	sida 12
2. INNEHÅLLSFÖRTECKNING	sida 12
3. BESKRIVNING OCH ANVÄNDNING AV ELPUMPEN	sida 12
4. TEKNISKA SPECIFIKATIONER	sida 12
5. FÖRBEREDELSE INFÖR ANVÄNDNINGEN	sida 12
6. START	sida 13
7. UNDERHÅLL	sida 13
8. INSTALLATIONS- OCH NEDMONTERINGSSCHEMA	sida 38

## 3. BESKRIVNING OCH ANVÄNDNING AV ELPUMPEN

### 3.1. BESKRIVNING

Beteckning: **NEDSÄNKBARA ELPUMPAR**  
Modell: **OPTIMA/BEST  
RIGHT  
DW - DW VOX**

### 3.2. FÖRUTSEDD DRIFT

Elpumparna kan användas för:

- transport av rent vatten (OPTIMA/BEST) och även svart- eller gråvatten (RIGHT-DW) med partiklar i suspension som inte överstiger diametern som anges i kapitel 4;
- evakuering i bilverkstäder, källor, behållare, tankar, fontäner, brunnar;
- flödebevakning av köksträdgårdar och trädgårdar samt oxidering av vatten; serien DW kan även användas för att torka ut brunnar, avloppsbrunnar och samla upp vätskor från biologiska brunnar, uttorkning av utgrävningar osv.

**VARNING!** ANVÄND ELPUMPARNAS UR SERIEN RIGHT OCH DW FORTGÅENDE ENDAST OM DEN ÄR TOTALT NEDSÄNKT. ANVÄND INTE ELPUMPARNAS RIGHT - DW MED MOTORN OVANFÖR VATTNET UNDER MER ÄN 15 MINUTER.

Använd elpumparna med hänsyn till dess tekniska specifikationer.

### 3.3. EJ FÖRUTSEDD DRIFT

Används inte för att sätta i rörelse:

- vatten med syror eller baser och i allmänhet korrosiva vätskor;
- vatten med temperaturer som överstiger de som anges i kap. 4.
- havsvatten;
- antändbara och i allmänhet farliga vätskor;
- används inte i bassänger (enligt EN 60335-2-41);
- pumpar med en kabel på mindre än 10m kan inte användas utomhus. (OPTIMA MS med 5 m kabel är uteslutet från utomhusbruk)

**Elpumparna får aldrig sättas i funktion utan vätska.**

## 4. TEKNISKA SPECIFIKATIONER

### 4.1. TEKNISKA SPECIFIKATIONER FÖR OPTIMA/BEST-PUMPAR

	M.E.	OPTIMA	BEST ONE	BEST ONE VOX	BEST 2-5
Max temperatur pumpad vätska	°C	50			35
Max. mängd sand i suspension/	mm	10	20	10	
Max. nedsänkingsdjup	m	Se elpumpens skylt			
Matningens diameter	*	G 1 ½		G 1 ½	

\* = gängning enligt UNI ISO 228

### 4.2. TEKNISKA SPECIFIKATIONER FÖR PUMPARNA RIGHT - DW

	M.E.	RIGHT	DW	DW VOX
Max temperatur pumpad vätska	°C	40		
Max. mängd sand i suspension/	mm	35	50	
Max. nedsänkingsdjup	m	Se elpumpens skylt		
Matningens diameter	*	G 1 ½	G2 eller fläns DN 50	

\* = gängning enligt UNI ISO 228

### 4.3. TEKNISKA SPECIFIKATIONER FÖR MOTORERNA OPTIMA/BEST - RIGHT - DW

	OPTIMA BEST ONE	BEST 2-5	RIGHT	DW
TYP	Nedsänkt			
MAX. ANT. STARTER I TIMMAN	30	20		
ELDATA	Se elpumpens skylt			
SKYDD MOT ÖVERBELASTNINGAR	ENFAS: termisk med automatisk återställning TREFAS: utförs av installatören			

### 4.4. DATASKYLTA

Tillverkaren förbehåller sig rätten att utföra eventuella ändringar).

### 4.5. INFORMATION ANGÅENDE BULLERSTÖRNINGAR

På grund av typen av användning, överstiger inte elpumparna den uppmätta ljudtrycknivåns värde på 70 dB (A).

## 5. FÖRBEREDELSE INFÖR ANVÄNDNINGEN

**VARNING!** FÖR ATT LYFTA ELLER KILA FAST ELPUMPEN, ANVÄND ETT REP SOM FÅSTS TILL HANDTAGET. DRÅ INTE I NÄTKABELN OCH/ELLER FLOTTÖRENS KABEL OCH I SJÄLVA FLOTTÖREN (FIG. 12).

## 5.1. INSTALLATION (FIG.1-5)

För installation av pumparna, följ anvisningarna i DEL 1 i kapitel 7.2 och följande punkt:

- Det rekommenderas att använda rör (metall på serien DW) för fasta installationer och slangar för tillfälliga installationer som anges i kapitel 4. Respektera avstånden som anges i figuren.

## 5.2. INSTALLATION AV DW-PUMPEN MED FLÄNS DN 50 (FIG. 6-7)

- Fäst stödet på stödytorna med lämpliga skruvar;
- skruva åt matningsrörets stöd;
- stödet är förutsett med en stång med en glidskena, längs vilken en hake löper som ska kila fast pumpen;
- kila fast elpumpen genom att spänna fast den med fasta remmar på handtagen, tills flänset passats in.
- elpumpen hakas fast på stödet med dess vikt.

## 6. START

I de nya elpumparna kan det finns små mängder olja (livsmedelstyp) som inte utgör en fara för hälsan.

### 6.1. VERSION MED FLOTTÖR (MA-MS) (SE FIGUREN)

Koppla kontakten till elnätet och/eller sätt på brytaren: el-pumpen sätts igång. Då elpumpen har sugit in vatten ner till miniminivån (OFF-nivån), som regleras av flottören, stängs den automatiskt av.

Flottörens arbetsposition är fabriksinställd så att en minimal nedsänkingsnivå garanteras i läget "OFF".

OBS. En överdriven nedsmutsning av vätskan kan sätta magnetflottörens funktion på spel (version MS) och det är därmed nödvändigt att förutse en rengöring av denna.

Utöver detta ska du undvika att använda vätskor som smutsats ned med järnpulver eller magnetiska material då detta kan ställa flottörens funktion på spel.

### 6.2. VERSION UTAN FLOTTÖR

Koppla kontakten till elnätet och/eller sätt på brytaren: el-pumpen sätts igång. Då elpumpen har sugit in vatten ner till miniminivån dra ur kontakten från elnätet och/eller stäng av brytaren.

### 6.3. PUMPARNAS RIGHT - DW

- Vid sidan av pumpens huvudkropp på versionerna RIGHT och DW finns ett utsläpp för påfyllningen. Under driften kommer en liten stråle att utlösas.
- Den trefasiga versionen av DW-pumparna har en trepolig nätkabel samt jordanslutning med ett tillägg av två kablar med mindre sektion, en vit och en grå, som är kopplade till värmeskyddet inuti motorn (bild 13).
  - Koppla den grön-gula tråden i nätkabeln till en jord-system som motsvarar gällande standarder i användarens land;
  - skyddet mot överladdning ska förutse av användaren vilket äv gäller användningen av värmeskyddets signal;
  - överladdningsskydden bör ha lämpliga magnetiska anordningar som ska ställas in i förhållande till den installerade elpumpen;
  - för värmesonden ska två trådar, vit och grå, kopplas till elkretsen vilka ska avbryta elpumpens försörjning.

## 7. UNDERHÅLL

**För en korrekt funktion av elpumpen och för att garantera dess varaktighet, ska filtret och/eller sugmunstycket inte vara tilltäppta och rotorn ska vara ren.**

**Under underhållet av elpumpen, ska ertillförseln stängas av.**

### 7.1. ELPUMPEN OPTIMA – BEST ONE – ONE VOX (FIG. 8)

Gör så här för att komma åt rotorn:

- bär arbetshandskar för att undvika skärsår på händerna;
  - skruva loss filtrets två fästskruvar (1);
  - avlägsna filtret (2);
  - skruva loss de två distansbrickorna (3) och avlägsna kåpan (5);
  - avlägsna nylonbrickorna (4) med en liten skruvmejsel och byt med nya;
  - var försiktig så att inte hållringen förstörs (6).
- Nu är rotorn frigjord: kontrollera att den är ren.

### 7.2. ELPUMPEN BEST 2-5 (FIG. 9)

Gör så här för att komma åt rotorn:

- bär handskar under arbetet för att undvika skärsår;
- skruva loss de tre skruvarna (1) på filtrets fäste;
- ta bort filtret (2);
- skruva loss de tre distansbrickorna (4) och de tre muttrarna (5) och avlägsna stödplattan (3);
- avlägsna nylonbrickorna (6) med en liten skruvmejsel innan monteringen eftersom de går sönder då du avlägsnar kåpan;
- var försiktig så att inte hållringen förstörs (7).

### 7.3. ELPUMPEN RIGHT (FIG. 10)

- Om sugmunstycket är tilltäppt ska det göras rent. Bär handskar under arbetet för att undvika skärsår;
- Gör så här mm rotorn är smutsig:
  - bär handskar under arbetet för att undvika skärsår;
  - skruva loss de tre skruvarna (1) som fäster fötterna och suglockets kant (2)
  - var försiktig så att inte hållringen förstörs (3).
  - Nu är rotorn frigjord: kontrollera att den är ren. Kontrollera att även området mellan rotorn och höljet är rent.
- På pumpens huvuddel finns det små öppningar för luftutsläppet: håll det fritt och rent. Under nedsänkningen är det normalt att vätska läcker ut.

### 7.4. ELPUMPEN DW (FIG. 11)

- Om sugmunstycket är tilltäppt ska det göras rent. Bär handskar under arbetet för att undvika skärsår;
- Gör så här mm rotorn är smutsig:
  - bär handskar under arbetet för att undvika skärsår;
  - skruva loss de sex skruvarna (1) som stänger pumpens huvudkropp (inte muttern då den svetsas på pumpen);
  - ta bort pumpens huvudkropp genom att dra i den (2);
  - var försiktig så att inte hållringen förstörs (3).
  - Nu är rotorn frigjord: kontrollera att den är ren. Kontrollera att även området mellan rotorn och höljet är rent.

### 7.5. MONTERING

Utför arbetsuppgifterna i motsatt ordning för att montera den.

## BRUGS- OG VEDLIGEHOLDESESANVISNINGER - AFSNIT 2 BØR OMHYGGELEGT OPBEVARES AF BRUGER

### 1. INDLEDNING

Denne brugsanvisning består af to bind: AFSNIT 1 indeholder generelle oplysninger om alle vores produkter, mens AFSNIT 2 indeholder de specifikke oplysninger vedrørende den elektropumpe, De har købt. De to udgivelser er indbyrdes komplementære og De bør derfor kontrollere at De er i besiddelse af begge. Overhold alle anvisningerne heri, med henblik på at opnå optimal ydelse og korrekt funktion af elektropumpen. Henvend Dem til den nærmeste autoriserede forhandler, hvis De får behov for flere oplysninger.

Hvis de to afsnit indeholder modstridende oplysninger, skal De holde Dem til de specifikke produktanvisninger i AFSNIT 2.

### ALLE FORMER FOR REPRODUKTION, OGSÅ DELVIS, AF ILLUSTRATIONERNE OG/ELLER TEKSTEN ER FORBUDT.

I denne vejledning, bruges følgende symbolanvendelse:

**ADVARSEL!** Risiko for at forårsage skade på pumpen eller anlægget



Risiko for at forårsage skade på personer eller ting



Risiko med relation til el

### 2. INDHOLDSFORTEGNELSE

1. INDLEDNING	side 14
2. INDHOLDSFORTEGNELSE	side 14
3. BESKRIVELSE OG BRUG AF ELEKTROPUMPEN	side 14
4. TEKNISKE SPECIFIKATIONER	side 14
5. BRUGSFORBEREDELSE	side 14
6. IGANGSÆTNING	side 15
7. VEDLIGEHOLDELSE	side 15
8. INSTALLATIONS OG AFMONTERINGSSKEMAER	side 38

### 3. BESKRIVELSE OG BRUG AF ELEKTROPUMPEN

#### 3.1. BESKRIVELSE

Betegnelse: **DYK-ELEKTROPUMPE**  
Model: **OPTIMA/BEST**  
**RIGHT**  
**DW - DW VOX**

#### 3.2. FORUDSET BRUG

Elektropumperne kan benyttes til følgende:

- håndtering af råvand (OPTIMA/BEST) samt snavset og spildvand (RIGHT-DW) med faste partikler, med en diameter der ikke overstiger hvad angivet i kap. 4, i suspension;
- afløb fra garager, kældre og kælderlokaler, bassiner, beholdere, fontæner, regnvandsbrønde;
- overrislingsvanding i køkkenhaver og haver samt vandilning; serien DW kan også benyttes til udtørring af regnvandsbrønde, kloaker og opsugning af kloakvand fra sivebrønde, tørlægning af udgravninger, osv...

**ADVARSEL!** **BENYT KUN ELEKTROPUMPERNE I SERIEN RIGHT OG DW TIL KONTINUERLIG DRIFT, HVIS DE ER FULDSTÆNDIGT DÆKKET AF VAND. BENYT ALDRIG ELEKTROPUMPERNE RIGHT - DW I MERE END 15 MINUTTER, MED MOTOREN UDEFOR VANDET.**

Benyt elektropumperne i funktion af deres tekniske egenskaber.

#### 3.3. UFORUDSET BRUG

De kan ikke benyttes til håndtering af:

- vand med syre- eller baseindhold og ætsende væsker i almindelighed;
- vand med temperaturer, der overstiger anvisningerne i kap.4;
- havvand;
- brændbare væsker og farlige væsker i almindelighed;
- de må ikke benyttes i swimmingpools (i henhold til EN 60335-2-41.)
- pumper med en kabellængde på under 10m, kan ikke benyttes til udendørsbrug. (OPTIMA MS med 5 m kabel er udelukket fra udendørs brug.)

### Elektropumperne må aldrig køre uden væske.

### 4. TEKNISKE SPECIFIKATIONER

#### 4.1. PUMPE SPECIFIKATIONER OPTIMA/BEST

	U.M.	OPTIMA	BEST ONE	BEST ONE VOX	BEST 2-5
Max. temperatur på pumpet væske	°C	50			35
Max dimension på faste partikler i suspension	mm	10	20		10
Max nedsænkingsdybde	m	Jfr. elektropumpens skilt			
Diameter aflledning	*	G 1 ½		G 1 ½	

\* = gevindskæring ifølge standarden UNI ISO 228

#### 4.2. PUMPE SPECIFIKATIONER RIGHT - DW

	U.M.	RIGHT	DW	DW VOX
Max. temperatur på pumpet væske	°C	40		
Max dimension på faste partikler i suspension	mm	35	50	
Max nedsænkingsdybde	m	Jfr. elektropumpens skilt		
Diameter aflledning	*	G 1 ½	G 2 eller flange DN 50	

\* = gevindskæring ifølge standarden UNI ISO 228

#### 4.3. MOTOR SPECIFIKATIONER OPTIMA/BEST - RIGHT - DW

	OPTIMA BEST ONE	BEST 2-5	RIGHT	DW
TYPE	Nedsænket			
MAX ANTAL TIDSINDSTILLEDE IGANGSÆTNINGER	30	20		
ELEKTRISKE DATA	Jfr. elektropumpens skilt			
OVERBELASTNINGSBESKYTTELSE	MONOFASE: termoafbryder med automatisk genoprustning TREFASE: skal udføres af installatøren			

#### 4.4. SPECIFIKATIONSSKILLE

Fabrikanten forbeholder sig rettigheden til at udføre eventuelle modifikationer).

#### 4.5. OPLYSNINGER VEDRØRENDE LUFTSTØJ

I kraft af brugsforholdene, overstiger elektropumpernes A-vægtede støjtrykmission ikke værdien 70 dB (A).

### 5. BRUGSFORBEREDELSE

**ADVARSEL!** **BENYT ET REB, FASTGJORT TIL HÅNDTAGET, FOR AT HÅVE ELLER SÆNKE ELEKTROPUMPEN; TRÆK ALDRIG I DET ELEKTRISKE FORSYNINGSKABELOG/ELLER I SVØMMERENS KABEL ELLER SELVE SVØMMEREN (FIG. 12).**

## 5.1. INSTALLATION (FIG.1-5)

Følg anvisningerne i AFSNIT 1, kapitel 7.2, og det nedenstående punkt, ved installation af pumperne:

- Det anbefales at benytte stive rørledninger (af metal på serien DW) til de stationære installationer og fleksible rørledninger til provisoriske installationer, med dimensioner som angivet i kap. 4 og i overensstemmelse med afstandene, som vises i figurene.

## 5.2. INSTALLATION AF PUMPEN DW MED FLANGE DN 50 (FIG. 6-7)

- Fastgør holderen til støtteoverfladen med de egnede skruer;
- skru afledningsslangen på holderen;
- holderen er udstyret med en stang, med en leder, langsmet hvilken kroen, der benyttes til at nedsænke pumpe, løber.
- nedsænk elektropumpen idet den støttes med rebet fastgjort til håndtaget, indtil flangen får greb om holderen;
- elektropumpen hægtes på holderen i kraft af sin egen vægt.

## 6. IGANGSÆTNING

Der kan være en mindre mængde olie (af typen spiseolie), der ikke udgør en helbredsmæssig risikofaktor, på nye pumper.

### 6.1. MODEL MED FLYDELEGE (MA-MS) (SE FIGURER)

Sæt stikket i elforsyningskontakt og/eller tænd for afbryderen: elektropumpen starter sin funktion; når elektropumpen har opsuget vand til minimumsniveau (niveau "OFF"), hvilket reguleres af flydelegemet, slår den automatisk fra. Flydelegemetes arbejdsposition er således forberedt af fabrikanter at der sikres et nedsænkingsminimumsniveau i positionen "OFF".

NOTABENE: En overdreven væskekontamination kan kompromittere funktionen på svømmere af magnetypen (versionerne MS), og det er af samme årsag påkrævet at afvikle en regelmæssig rengøring heraf.

Undgå, derudover, brug af svømmeren i væsker, forurenede af jernstøv eller magnetisk materiale da svømmerfunktionen kan kompromitteres.

### 6.2. MODEL UDEN FLYDELEGE

Sæt stikket i elforsyningskontakt og/eller tænd for afbryderen: elektropumpen starter sin funktion; når elektropumpen har opsuget vand til minimumsniveau, tages stikket ud af kontakten igen og/eller der slukkes med afbryderen.

### 6.3. PUMPER RIGHT - DW

- På siden af pumpekorpusset, på modellerne RIGHT og DW, findes et luftindtag til opslugningen. Under drift vil der forekomme en lille recirkuleringsstråle.
- Trefaseversionen af pumperne DW er udstyret med et trepolet forsyningskabel samt jordforbindelse med to små grå og hvide kabler med mindre tværsnit, der er forbundet til termobeskyttelsen internt i motoren (FIG.13).
  - Forbind den gulgrønne ledning i forsyningskablet til et virkedygtigt jordforbindelsesanlæg, der opfylder kravene i brugslandets gældende forskrifter;
  - brugeren har ansvaret for overbelastningsbeskyttelse, såvel som for tilslutning af det signal termobeskyttelsen udsender;
  - overbelastningsbeskyttelsen skal råde over egnede termomagnetiske anordninger, der er justeret i funktion af den installerede elektropumpe;
  - hvad angår termosonden, skal de to hvide og grå ledninger forbindes til et el-kredsløb, der er i stand til at slå elektropumpens forsyning fra.

## 7. VEDLIGEHOLDELSE

**Det er vigtigt at filteret og sugemundingerne ikke er tilstoppede samt at pumpehjulet er rent, for at sikre en korrekt elektropumpefunktion og undgå at nedsætte pumpeens levetid.**

**Afbrød den elektriske forsyning, under elektropumpens vedligeholdelsesindgreb.**

### 7.1. ELEKTROPUMPE OPTIMA - BEST ONE - ONE VOX (FIG. 8)

Tag adgang til pumpehjulet som følger:

- benyt arbejdshandsker, for at undgå snitsår på hænderne;
- skru filterets to fæsteskruer (1) ud;
- tag filteret (2) ud;
- skru de to afstandsstykker (3) af og fjern spiralskruen (5);
- fjern nylonspændskiverne (4) med en lille flad skruetrækker og skift dem ud med nye;
- sørg for ikke at ødelægge O-ringen (6).

Nu vil pumpehjulet være frilagt: kontroller at det er rent.

### 7.2. ELEKTROPUMPEN BEST 2-5 (FIG. 9)

Tag adgang til pumpehjulet som følger:

- benyt arbejdshandsker, for at undgå snitskader på hænderne;
- skru filterets tre fæsteskruer (1) løs;
- aftag filteret (2);
- skru de tre afstandsstykker (4) og de tre møtrikker (5) ud og fjern basisringen (3);
- fjern nylonspændskiverne (6) med en lille flad skruetrækker og skift dem ud med nye inden genmontering, da de går i stykker når spiralskruen tages ud;
- sørg for ikke at ødelægge O-ringen (7).

### 7.3. ELEKTROPUMPEN RIGHT (FIG. 10)

- Hvis indsugningsmundingen er stoppet til, skal den renses. Benyt altid arbejdshandsker, for at undgå snitskader på hænderne.
- Hvis pumpehjul er snavset, udføres følgende:
  - benyt arbejdshandsker, for at undgå snitskader på hænderne;
  - skru de tre skrue (1), der fastholder fødderne og siden af indsugningsdækslet, løs
  - sørg for ikke at ødelægge O-ringen (3);
  - nu vil pumpehjulet være frilagt: kontroller at det er rent; kontroller ydermere at pladsen mellem pumpehjul og afskærmning er rent.
- På pumpekorpusset findes en lille åbning til luftindtag: den skal altid holdes ren og uden hindringer. Udslip af væske er normalt under opslugningsfasen.

### 7.4. ELEKTROPUMPEN DW (FIG. 11)

- Hvis indsugningsmundingen er stoppet til, skal den renses. Benyt altid arbejdshandsker, for at undgå snitskader på hænderne.
- Hvis pumpehjul er snavset, udføres følgende:
  - benyt arbejdshandsker, for at undgå snitskader på hænderne;
  - skru de seks skrue (1), som lukker pumpekorpusset, løs (ikke møtrikken, for den er fastsvejet på pumpekorpusset);
  - fjern pumpekorpusset ved at trække det af (2);
  - sørg for ikke at ødelægge O-ringen (3);
  - nu vil pumpehjulet være frilagt: kontroller at det er rent; kontroller ydermere at pladsen mellem pumpehjul og afskærmning er rent.

### 7.5. GENMONTERING

Udfør handlingerne i modsat rækkefølge ved genmontering.

## 1. JOHDANTO



Tämä käyttöohje on kaksiosainen: OSA 1 sisältää yleiset tiedot, jotka koskevat kaikkia tuotteitamme, ja OSA 2 sisältää erityiset tiedot, jotka koskevat ostamaasi sähköpumpua. Osat täydentävät toisiaan, joten varmista, että sinulla on käytössäsi molemmat osat.

Noudata niihin sisältyviä ohjeita, niin sähköpumppu toimii mahdollisimman tehokkaasti ja moitteettomasti. Lisätietoja saat tarvittaessa lähimmältä valtuutetulta jälleenmyyjältä.

Mikäli näiden kahden osan sisältämissä ohjeissa on ristiriitaisuuksia, noudata OSAN 2 ohjeita.

## KUVIEN JA TEKSTIN OSITTAINENKIN JÄLJENTÄMINEN ON KIELLETTY.

Ohjekirjassa käytetään seuraavia symboleja:

<b>HUOM!</b>	<b>Pumpun tai laitteen vahingoittumisvaara</b>
	<b>Henkilö- tai omaisuusvahingon vaara</b>
	<b>Sähköiskun vaara</b>

## 2. SISÄLLYS

1. JOHDANTO	s. 16
2. SISÄLLYS	s. 16
3. SÄHKÖPUMPUN KUVAUS JA KÄYTTÖ	s. 16
4. TEKNISET TIEDOT	s. 16
5. KÄYTÖN VALMISTELU	s. 16
6. KÄYNNISTYS	s. 17
7. HUOLTO	s. 17
8. ASENNUS- JA PURKUKAAVIOT	s. 38

## 3. SÄHKÖPUMPUN KUVAUS JA KÄYTTÖ

### 3.1. KUVAUS

Nimitys: **UPOASENNETTAVAT SÄHKÖPUMPUT**  
Malli: **OPTIMA/BEST**  
**RIGHT**  
**DW - DW VOX**

### 3.2. SALLITTU KÄYTTÖ

Sähköpumpuja voidaan käyttää seuraaviin tarkoituksiin:

- puhtaan veden (OPTIMA/BEST) siirto sekä lisäksi likaisen veden tai jäteveden siirto (RIGHT-DW); suspensioiuoksessa saa olla enintään kohdassa 4 määritellyn kokoisia hiukkasia;
- pysäköintialueiden, kellarien, maanalaisten kerrosten, altaiden, säilöiden, suihkukaivojen, sadekaivojen tyhjentäminen;
- kotipuutarhojen ja puutarhojen tulvustuskastelu ja veden hapetus; DW-sarjaa voidaan käyttää myös sadekaivojen ja imeytyskaivojen kuivattamiseen ja puolikiinteän aineksen keräykseen likakaivoista, maaleikkausten kuivattamiseen jne.

**HUOM!** RIGHT- JA DW-SARJOJEN SÄHKÖPUMPPUJA SAA KÄYTTÄÄ JÄTKUVASSA KÄYTTÖSSÄ VAIN, JOS NE OVAT KOKONAAN UPOKSISSA.  
RIGHT- JA DW-SÄHKÖPUMPPUJA SAA KÄYTTÄÄ ENINTÄÄN 15 MIN:IN AJAN, KUN MOOTTORI EI OLE VEDEN PEITOSSA.

## Sähköpumppujen käytössä on huomioitava niiden tekniset ominaisuudet.

### 3.3. KIELLETTY KÄYTTÖ

Käyttö on kielletty seuraavien pumppaukseen:

- happoja tai emäksiä sisältävä vesi tai yleensä korrosoivat nesteet;
- vesi, jonka lämpötila ylittää kohdassa 4 määritellyt arvot;
- merivesi;
- helposti syttyvät nesteet, muutkin vaaralliset nesteet;
- käyttö uima-altaassa on kielletty (EN 60335-2-41 mukaisesti);
- Pumppuja, joiden kaapelin pituus on alle 10 m, ei saa käyttää ulkona. (OPTIMA MS, jossa on 5 m kaapeli, ei sisälly ulkokäyttöön)

**Sähköpumppuja ei saa koskaan käyttää kuivana.**

## 4. TEKNISET TIEDOT

### 4.1. TEKNISET TIEDOT: OPTIMA/BEST-PUMP

	my.	OPTIMA	BEST ONE	BEST ONE VOX	BEST 2-5
Pumpattavan nesteen enimmäislämpötila	°C	50			35
Suspensioiuoksen kiinteiden hiukkasten enimmäiskoko	mm	10	20	10	
Suurin upotussyvyys	m	Katso sähköpumun kilpi			
Paine yhde	*	G 1 ¼		G 1 ½	

\* = kierre UNI ISO 228

### 4.2. TEKNISET TIEDOT: PUMPUT RIGHT JA DW

	my.	RIGHT	DW	DW VOX
Pumpattavan nesteen enimmäislämpötila	°C	40		
Suspensioiuoksen kiinteiden hiukkasten enimmäiskoko	mm	35	50	
Suurin upotussyvyys	m	Katso sähköpumun kilpi		
Paine yhde	*	G 1 ½	G 2 tai muhvi DN 50	

\* = kierre UNI ISO 228

### 4.3. MOOTTORIEN TEKNISET TIEDOT: OPTIMA/BEST, RIGHT, DW

	OPTIMA BEST ONE	BEST 2-5	RIGHT	DW
TYYPPI	Uppopumppu			
KÄYNNISTYSKERTOJEN ENIMMÄISMAÄRÄ TUNNISSA	30	20		
SÄHKÖISET TIEDOT	Katso sähköpumun kilpi			
YLIKUORMITUSUOJA	YKSIVAIHEINEN: lämpösuoja, automaattipalautus KOLMIVAIHEINEN: asentaja hankkii			

### 4.4. LAITEKILPI

Valmistaja varaa oikeuden muutoksiin.

### 4.5. MELUTIETOJA

Käyttötavasta johtuen sähköpumppujen A-painotettu äänenpainene huipputaso on enintään 70 dB (A).

## 5. KÄYTÖN VALMISTELU

**HUOM!** SÄHKÖPUMPUN NOSTAMISEEN JA LASKEMISEEN ON KÄYTTÄVÄ KAHVAAN KIINNITETTYÄ KYYTTÄ. ÄLÄ KOSKAAN OTA KIINNI SÄHKÖJOHDOSTA TAI UIMURIN JOHDOSTA ÄLÄKÄ ITSE UIMURISTA (KUVA 12).



## 5.1. ASENUS (KUVAT 1–5)

Pumppujen asennuksessa on noudatettava OSAN 1 kohdassa 7.2 annettuja ohjeita ja huomioitava seuraava seikka:

- Suosittellemme käyttämään kiinteissä asennuksissa jäykkiä putkia (DW-sarjan yhteydessä metallisia putkia) ja väliaikaisissa asennuksissa letkua. Putkien ja letkujen mitoitus on oltava kohdan 4 mukaisia. Kuvien merkityjä etäisyyksiä on noudatettava.

## 5.2. DW-PUMPUN ASENUS MUHVIN DN 50 AVULLA (KUVA 6-7)

- Kiinnitä kannatin tukipintaan sopivilla ruuveilla.
- Kiinnitä painepuolen putki kannattimeen.
- Kannattimessa on ohjaimella varustettu aukko, jota pitkin pumpun laskemiseen käytettävä tanko liukuu.
- Laske sähköpumppu kääntämällä sitä kahvaan kiinnitetyistä köydestä, jottei muhvi tartu kannattimeen kiinni.
- Sähköpumppu asettuu kannattimeen oman painonsa varassa.

## 6. KÄYNNISTYS

Uusissa pumpuissa voi olla pieni määrä (elintarvikelaatuista) öljyä, joka ei aiheuta vaaraa terveydelle.

### 6.1. UIMURILLINEN VERSIO (MA-MS) (KATSO KUVAT)

Kytke pistoke pistorasiaan ja/tai paina kytkintä: sähköpumppu alkaa toimia. Kun pumppu on poistanut veden alimpaan tasoon saakka (irtikytkentätaso), uimuri katkaisee pumpun toiminnan.

Uimurin toiminta-asento on säädetty tehtaalla sellaiseksi, että pumppu on irtikytkentätasollakin riittävästi upoksissa.

**HUOMIO:** Jos pumpattava neste on liian likaista, magneettisesti toimivan uimurin (MS-versiot) toiminta voi häiriintyä. Siksi se on puhdistettava säännöllisin väliajoin.

Lisäksi on vältettävä rautajauhetta tai magneettista materiaalia sisältävien nesteiden pumpausta, koska ne voivat häiritä uimurin toimintaa.

### 6.2. VERSIO ILMAN UIMURIA

Kytke pistoke pistorasiaan ja/tai paina kytkintä: sähköpumppu alkaa toimia. Kun pumppu on poistanut veden alimpaan tasoon saakka, irrota pistoke pistorasiasta ja/tai vapautta kytkin.

### 6.3. RIGHT- JA DW-PUMPUT

- RIGHT- ja DW-pumppujen pesän sivulla on ilmanpoistoaukko käynnistystyttöä varten. Pumpun käydessä siitä tulee pieni poistosuihku.
- DW-pumppujen kolmivaiheversiossa on kolminapainen, maadoitusjohtimella varustettu virtajohto. Lisäksi siihen on kuuluu kaksi läpimitaltaan pienempää johtoa (valkoinen ja harmaa), jotka on liitetty moottorin sisäiseen lämpösuojaan (KUVA 13).
  - Yhdistä virtajohtoon keltavihreä johdin tehokkaaseen maadoitukseen, joka täyttää pumpun käyttömaassa voimassa olevat normit.
  - ylikuormitussuojaus on käyttäjän järjestettävä, esimerkiksi käyttämällä lämpösuojaan tuottamaa signaalia;
  - ylikuormitussuojissa on oltava asianmukaiset, asennetun sähköpumppun mukaisesti säädetty magneettiset suojalaitteet;
  - lämpöanturista tulevat kaksi johtoa (valkoinen ja harmaa) tulee liittää sellaiseen sähköpiiriin, joka pystyy katkaisemaan sähköpumppun syöttövirran.

## 7. HUOLTO

**Sähköpumppun moitteettoman toiminnan ja käyttöiän varmistamiseksi suodatin tai imuaukko ei saa tukkeutua ja juoksupyörä on pidettävä puhtaana.**

**Katkaise virta sähköpumppun huollon ajaksi.**

### 7.1. OPTIMA-, BEST ONE -, ONE VOX -SÄHKÖPUMPPU (KUVA 8)

Juoksupyörä saadaan näkyviin seuraavasti:

- Laita käteesi työansikkaat viiltohaavojen välttämiseksi.
  - Irrota suodattimen kaksi kiinnitysruuvia (1).
  - Poista suodatin (2).
  - Irrota kaksi väliholkkia (3) ja poista spiraali (5).
  - Poista pienellä tasapaisella ruuvitaltalla nylon-aluslaatat (4) ja vaihde ne uusiin.
  - Varo, ettei vahingoita tiivistysrengasta (6).
- Nyt juoksupyörä on paljas: tarkista sen puhtaus.

### 7.2. BEST-SÄHKÖPUMPUT 2–5 (KUVA 9)

Juoksupyörä saadaan näkyviin seuraavasti:

- Laita käteesi työansikkaat viiltohaavojen välttämiseksi.
- Irrota suodattimen kolme kiinnitysruuvia (1).
- Poista suodatin (2).
- Irrota kolme väliholkkia (4) ja kolme mutteria (5) ja poista pohjalevy.
- Poista pienellä tasapaisella ruuvitaltalla nylon-aluslaatat (6) ja vaihda ne uusiin ennen kokoamista, koska ne murtuvat spiraalia irrottaessa.
- Varo, ettei vahingoita tiivistysrengasta (7).

### 7.3. RIGHT-SÄHKÖPUMPPU (KUVA 10)

- Jos imuaukko on tukkeutunut, se on puhdistettava. Puhdistuksen aikana on aina käytettävä työansikkaita viiltohaavojen välttämiseksi.
- Jos juoksupyörä on likainen, toimi seuraavasti:
  - Laita käteesi työansikkaat viiltohaavojen välttämiseksi.
  - Irrota kolme ruuvia (1), joilla jalat on kiinnitetty imu-puolen kannen (2) reunaan.
  - Varo, ettei vahingoita tiivistysrengasta (3).
  - Nyt juoksupyörä on paljas: tarkista sen puhtaus. Tarkista, että myös juoksupyörän ja kammion välinen tila on puhdas.
- Pumpun pesässä on pieni rako ilmanpoistoa varten. Se on pidettävä auki ja puhtaana. On normaalia, että käynnistytön aikana siitä tulee nestettä.

### 7.4. DW-SÄHKÖPUMPPU (KUVA 11)

- Jos imuaukko on tukkeutunut, se on puhdistettava. Puhdistuksen aikana on aina käytettävä työansikkaita viiltohaavojen välttämiseksi.
- Jos juoksupyörä on likainen, toimi seuraavasti:
  - Laita käteesi työansikkaat viiltohaavojen välttämiseksi.
  - irrota kuusi ruuvia (1), joilla pumpun pesä on suljettu (mutta älä yritä irrottaa mutteria, sillä se on hitsattu pesään kiinni).
  - Poista pumpun pesä vetämällä (2).
  - Varo, ettei vahingoita tiivistysrengasta (3).
  - Nyt juoksupyörä on paljas: tarkista sen puhtaus. Tarkista, että myös juoksupyörän ja kammion välinen tila on puhdas.

### 7.5. KOKOAMINEN

Kokoaminen tapahtuu suorittamalla edellä mainitut vaiheet käänteisessä järjestyksessä.

# INSTRUCTIEHANDLEIDING VOOR GEBRUIK EN ONDERHOUD DEEL 2

TE BEWAREN DOOR DE GEBRUIKER

## 1. INLEIDING

Deze instructiehandleiding bestaat uit twee folders: DEEL 1, met algemene informatie over ons productiepakket, en DEEL 2, met specifieke informatie over de elektrische pomp die u hebt gekocht. De twee publicaties vullen elkaar aan; zorg er dus voor dat u over beide beschikt.

Houd u aan de bepalingen die deze bevatten, voor het behalen van optimale productiviteit en een correcte werking van de elektrische pomp. Voor eventuele nadere informatie kunt u de hulp inroepen van de dichtstbijzijnde geautoriseerde dealer. Mocht er in de twee delen tegenstrijdige informatie aanwezig zijn, houd u dan aan de specificatie van het product in DEEL 2.

## DE NADRUK VAN DE AFBEELDINGEN EN/OF DE TEKST, OOK GEDEELTELIIK, OP WAT VOOR WIJZE DAN OOK, IS VERBODEN.

Bij het opstellen van het instructieboekje zijn de volgende symbolen gebruikt:

**LET OP!** Risico beschadiging van de pomp of de installatie



Risico beschadiging van personen of voorwerpen



Risico van elektrische aard

## 2. INHOUDSOPGAVE

1. INLEIDING	pag. 18
2. INHOUDSOPGAVE	pag. 18
3. BESCHRIJVING EN GEBRUIK ELEKTRISCHE POMP	pag. 18
4. TECHNISCHE GEGEVENS	pag. 18
5. VOORBEREIDING TER GEBRUIK	pag. 18
6. OPSTARTEN	pag. 19
7. ONDERHOUD	pag. 19
8. INSTALLATIE- EN DEMONTAGESHEMA'S	pag. 38

## 3. BESCHRIJVING EN GEBRUIK ELEKTRISCHE POMP

### 3.1. BESCHRIJVING

Benaming: **ELEKTRISCHE DOMPELPOMPEN**  
Model: **OPTIMA/BEST  
RIGHT  
DW - DW VOX**

### 3.2. VOORZIEN GEBRUIK

De elektrische pompen kunnen worden gebruikt voor:

- verplaatsing zuiver water (OPTIMA/BEST) en ook vuil of vies water (RIGHT-DW) waarin "vreemde stoffen" drijven met een diameter kleiner dan die aangegeven in hfdst. 4;
- afvoer uit garages, kelders, souterrains, bassins, reservoirs, fontein, regenputten;
- bevoeding van (groenten)tuinen en zuurstofinbreng in water; de serie DW kan ook worden gebruikt voor het opdrogen van regenputten en beerputten, het verzamelen van gier uit biologische putten, het opdrogen van uitgravingen enz...

**LET OP!** DE ELEKTRISCHE POMPEN VAN DE SERIE RIGHT EN DW ALLEEN VOOR CONTINUU BEDRIJF GEBRUIKEN, ALS DEZE VOLLEDIG ZIJN ONDERGEGOMPELD.

DE ELEKTRISCHE POMPEN RIGHT - DW NIET GEBRUIKEN WANNEER DE MOTOR ZICH MEER DAN 15 MINUTEN BUITEN HET WATER BEVINDT.

## Gebruik de elektrische pompen op grond van hun technische eigenschappen.

### 3.3. ONVOORZIEN GEBRUIK

De pompen mogen niet gebruikt worden voor het verplaatsen van:

- water waarin zich zuren of basen en over het algemeen bijtende vloeistoffen bevinden;
- water met hogere temperaturen dan aangegeven in hfdst. 4;
- zeewater;
- brandbare en over het algemeen gevaarlijke vloeistoffen.
- ze mogen niet gebruikt worden in het zwembad (volgens EN 60335-2-41);
- de pompen met een kabel met een lengte van minder 10 m kunnen niet in externe omgevingen worden gebruikt. (OPTIMA MS met 5 m kabel is uitgesloten van gebruik buitenshuis)

## De elektrische pompen mogen nooit zonder de vloeistof functioneren.

## 4. TECHNISCHE GEGEVENS

### 4.1. TECHNISCHE GEGEVENS OPTIMA/BEST-POMPEN

	Eenh	OPTIMA	BEST ONE	BEST ONE VOX	BEST 2-5
Maximumtemp. gepompte vloeistof	°C	50		35	
Max. afmetingen drijvende "vreemde stoffen"	mm	10		20	
Maximumdiepte onderdempeling	m	Zie plaatje elektrische pomp			
Diameter perszijde	*	G 1 ¼		G 1 ½	

\* = schroefdraad volgens UNI ISO 228

### 4.2. TECHNISCHE GEGEVENS RIGHT/DW-POMPEN

	Eenh	RIGHT	DW	DW VOX
Maximumtemp. gepompte vloeistof	°C	40		
Max. afmetingen drijvende "vreemde stoffen"	mm	35		50
Maximumdiepte onderdempeling	m	Zie plaatje elektrische pomp		
Diameter perszijde	*	G 1 ½		G 2 of flens DN 50

\* = schroefdraad volgens UNI ISO 228

### 4.3. TECHNISCHE GEGEVENS OPTIMA/BEST/RIGHT/DW-MOTOREN

	OPTIMA BEST ONE	BEST 2-5	RIGHT	DW
TYPE	Ondergedompeld			
MAXIMUMAANTAL OPSTARTINGEN PER UUR	30		20	
ELEKTRISCHE GEGEVENS	Zie plaatje elektrische pomp			
BESCHERMING TEGEN OVERBELASTING	EENFASIG: thermisch met automatische blokkeringsopheffing DRIEFASIG: door de installateur			

### 4.4. PLAATJES MET GEGEVENS

De fabrikant behoudt zich het recht voor om eventuele wijzigingen aan te brengen.

### 4.5. INFORMATIE BETR. HET LUCHTGELUID

Gezien het soort gebruik, overschrijden de elektrische pompen de waarde van 70 dB (A) als niveau van geluidsdrukinder (A-gewogen) niet.

## 5. VOORBEREIDING TER GEBRUIK

**LET OP!** OM DE ELEKTRISCHE POMP OP TE TILLEN OF TE LATEN ZAKKEN, EEN KOORD GEBRUIKEN DAT AAN HET HANDVAT IS VASTGEMAAKT; NOOIT AAN DE ELEKTRISCHE STROOMTOEVOERKABEL EN/OF AAN DE KABEL VAN DE DRIJVER EN DE DRIJVER ZELF TREKKEN (FIG. 12).

## 5.1. INSTALLATIE (FIG. 1-5)

Volg voor de installatie van de pompen hetgeen beschreven in DEEL 1, hoofdstuk 7.2 en het volgende punt:

- Het wordt aanbevolen onbuigzame leidingen te gebruiken (metalen voor serie DW) voor vaste installaties, en flexibele leidingen voor tijdelijke installaties, met de afmetingen aangegeven in hfdst. 4 en met inachtneming van de afstanden die in de figuren worden afgebeeld.

## 5.2. INSTALLATIE DW-POMP MET FLENS DN 50 (FIG. 6-7)

- De steun met de daarvoor bestemde schroeven bevestigen aan de contactvlakken;
- de persleiding aan de steun vastschroeven;
- de steun is voorzien van een as met een geleider, waarlangs de haak voor het neerlaten van de pomp zich beweegt;
- de elektrische pomp laten zakken en deze ondersteunen met het koord dat aan het handvat is bevestigd, zodat de flens niet op de steun komt;
- de elektrische pomp wordt dankzij zijn eigen gewicht aan de steun gekoppeld.

## 6. OPSTARTEN

Op de nieuwe pompen kan een kleine hoeveelheid olie aanwezig zijn (van het type voor consumptie) die geen gevaar vormt voor de gezondheid.

### 6.1. VERSIE MET DRIJVER (MA-MS) (ZIE FIGUREN)

De stekker aan het elektrische netwerk vastmaken en/of de schakelaar activeren: de elektrische pomp begint te functioneren; wanneer de elektrische pomp het water heeft opgezogen tot het minimumniveau (niveau "OFF"), geregeld door de drijver, wordt de pomp automatisch gedeactiveerd.

De werkpositie van de drijver is reeds zo voorbereid door de fabrikant, dat in de positie "OFF" een minimumniveau van onderdempeling wordt gegarandeerd.

N.B.: Een buitensporige vervuiling van de vloeistof kan de werking van het magnetische type drijver in gevaar brengen (MS-versies); het is daarom noodzakelijk voor de regelmatige reiniging ervan te zorgen. Vermijd bovendien het gebruik ervan in vloeistoffen die verontreinigd zijn met poeder van ijzer of magnetisch materiaal, aangezien dit de werking van de drijver in gevaar zou brengen.

### 6.2. VERSIE ZONDER DRIJVER

De stekker aan het elektrische netwerk vastmaken en/of de schakelaar activeren: de elektrische pomp begint te functioneren; wanneer de elektrische pomp het water tot het minimumniveau heeft opgezogen, de stekker van het elektrische netwerk loskoppelen en/of de schakelaar deactiveren.

### 6.3. RIGHT/DW-POMPEN

- In de versies RIGHT en DW is naast het pomphuis een ontluichtingsopening aanwezig voor de toevoerpomp. Tijdens de werking is een kleine recirculerende straal aanwezig.
- De driefasige versie van de DW-pompen is voorzien van een driepolige stroomtoevoerkabel met massa en daarnaast van twee kabeltjes, wit en grijs, met een kleinere diameter aangesloten op de thermobeveiliging in de motor (FIG. 13):
  - de geel/groene draad van de spanningskabel aansluiten op een efficiënt aardingssysteem dat voldoet aan de geldende normen in het land van de gebruiker;
  - de beveiliging tegen de overbelasting moet door de gebruiker worden uitgevoerd, evenals het gebruik van het door de thermobeveiliging geleverde signaal;
  - de beveiligingen tegen de overbelasting moeten beschikken over passende magneetthermische inrichtingen geïnstalleerd op basis van de geïnstalleerde elektrische pomp;
  - voor de thermische sonde is het nodig de twee draden, wit en grijs, aan te sluiten op een elektrisch circuit waarmee de stroomtoevoer van de elektrische pomp kan worden onderbroken.

## 7. ONDERHOUD

**Voor een correcte werking van de elektrische pomp en om de levensduur ervan te garanderen, is het noodzakelijk dat de filter en/of de aanzuigdoorsnede niet verstopt zijn en dat de rotor schoon is.**

**Tijdens de onderhoudswerkzaamheden van de elektrische pomp, de stroomvoorziening onderbreken.**

### 7.1. ELEKTRISCHE POMP OPTIMA - BEST ONE - ONE VOX (FIG. 8)

- Om toegang te verkrijgen tot de rotor, als volgt te werk gaan:
- werkhandschoenen dragen om snijden in de handen te voorkomen;
  - de twee bevestigingsschroeven (1) van de filter losdraaien;
  - de filter (2) verwijderen;
  - de twee afstandsringen (3) losdraaien en het spiraalhuis (5) verwijderen;
  - met een kleine rechte schroevendraaier de nylon borgringen (4) verwijderen en door nieuwe vervangen;
  - erop letten de dichtingsring (6) niet te vernielen.
- De rotor is nu onbedekt: controleren of deze schoon is.

### 7.2. ELEKTRISCHE POMPEN BEST 2-5 (FIG. 9)

- Om toegang te verkrijgen tot de rotor, als volgt te werk gaan:
- werkhandschoenen dragen om snijden in de handen te voorkomen;
  - de drie bevestigingsschroeven (1) van de filter losdraaien;
  - de filter (2) verwijderen;
  - de drie afstandsringen (4) en de drie moeren (5) losdraaien en de borging van de achterzijde (3) verwijderen;
  - met een kleine rechte schroevendraaier de nylon borgringen (6) verwijderen en deze vervangen alvorens opnieuw te monteren, want door het verwijderen van het spiraalhuis gaan zij stuk;
  - erop letten de dichtingsring (7) niet te vernielen.

### 7.3. ELEKTRISCHE POMP RIGHT (FIG. 10)

- Als de aanzuigdoorsnede verstopt is, dient u bij het reinigen hiervan altijd werkhandschoenen te dragen om snijden in de handen te voorkomen.
- Als de rotor vuil is, als volgt te werk gaan:
  - werkhandschoenen dragen om snijden in de handen te voorkomen;
  - de drie schroeven (1) losdraaien waarmee de voetjes en de zijde van de aanzuigdeksel (2) bevestigd zijn;
  - erop letten de dichtingsring (3) niet te vernielen;
  - de rotor is nu onbedekt: controleren of deze schoon is; controleren of ook de ruimte tussen rotor en carter schoon is.
- Op het pomphuis bevindt zich een kleine gleuf voor de ontluchting: houd deze vrij en schoon. In de toevoerfase is vloeistofverlies normaal.

### 7.4. ELEKTRISCHE POMP DW (FIG. 11)

- Als de aanzuigdoorsnede verstopt is, dient u bij het reinigen hiervan altijd werkhandschoenen te dragen om snijden in de handen te voorkomen.
- Als de rotor vuil is, als volgt te werk gaan:
  - werkhandschoenen dragen om snijden in de handen te voorkomen;
  - de zes schroeven (1) die het pomphuis sluiten, losdraaien (niet de moer, want deze is aan het pomphuis gesoldeerd);
  - het pomphuis verwijderen door dit eruit te trekken (2);
  - erop letten de dichtingsring (3) niet te vernielen;
  - de rotor is nu onbedekt: controleren of deze schoon is; controleren of ook de ruimte tussen rotor en carter schoon is.

### 7.5. OPNIEUW MONTEREN

Voor het opnieuw monteren, de opgesomde handelingen in omgekeerde volgorde uitvoeren.

**MANUAL DE INSTRUÇÕES PARA O USO E A MANUTENÇÃO**  
**PARTE 2**  
 É RESPONSABILIDADE DO UTILIZADOR CONSERVAR O MANUAL

**1. INTRODUÇÃO**

O presente manual de instruções é constituído por dois fascículos: A PARTE 1 contém informações gerais sobre toda a nossa produção e, a PARTE 2 contém informações específicas para a electrobomba que acaba de comprar. As duas publicações são complementares entre elas, portanto, acerte-se de estar na posse de ambas.

Respeitar as disposições nessas contidas para obter um desempenho excelente e o correcto funcionamento da electrobomba. Para obter maiores informações, dirigir-se ao revendedor autorizado mais próximo.

No caso em que nas duas partes se encontrassem informações contrastantes entre elas, conformar-se à especificação do produto PARTE 2.

**É EXPRESSAMENTE PROIBIDA QUALQUER TIPO DE REPRODUÇÃO, AINDA QUE PARCIAL, DAS FIGURAS E/OU DO TEXTO.**

Na redacção do manual de instruções foi utilizada a seguinte simbologia:

**ATENÇÃO!** Risco de causar danos na bomba ou na instalação



Risco de causar danos pessoais ou materiais



Riscos eléctricos

**2. ÍNDICE**

- 1. INTRODUÇÃO pág. 20
- 2. ÍNDICE pág. 20
- 3. DESCRIÇÃO E USOS DA ELECTROBOMBA pág. 20
- 4. DADOS TÉCNICOS pág. 20
- 5. PREPARAÇÃO PARA A UTILIZAÇÃO pág. 20
- 6. ARRANQUE pág. 21
- 7. MANUTENÇÃO pág. 21
- 8. ESQUEMAS DE INSTALAÇÃO E DE DESMONTAGEM pág. 38

**3. DESCRIÇÃO E USOS DA ELECTROBOMBA**

**3.1. DESCRIÇÃO**

Denominação: **ELECTROBOMBAS SUBMERSÍVEIS**  
 Modelo: **OPTIMA/BEST  
 RIGHT  
 DW - DW VOX**

**3.2. USO PREVISTO**

As electrobombas são utilizáveis para:

- movimentação de águas claras (OPTIMA/BEST) e também sujas ou sórdidas (RGHT/DVV) com corpos estranhos em suspensão com diâmetro não superior ao indicado no cap.4;
- evacuação de garagens, adegas, caves, tanques, reservatórios, chafarizes, depósitos de recolha de águas pluviais;
- irrigação por escorrimento de hortas e jardins e oxigenação de água; a série DW também pode ser utilizada para a secagem de depósitos de recolha de águas pluviais, fossas e depósitos de recolha de dejectos líquidos de fossas biológicas, secagem de escavações, etc.

**ATENÇÃO!** UTILIZAR AS ELECTROBOMBAS DA SÉRIE RIGHT E DW EM SERVIÇO CONTÍNUO SOMENTE SE ESTIVEREM COMPLETAMENTE SUBMERSAS. NÃO UTILIZAR AS ELECTROBOMBAS RIGHT-DW COM O MOTOR FORA DA ÁGUA POR MAIS DE 15 MINUTOS.

**Utilizar as electrobombas em função das respectivas características técnicas.**

**3.3. USO NÃO PREVISTO**

Não são utilizáveis para movimentar:

- água com ácidos ou bases e em geral líquidos corrosivos;
- água com temperaturas superiores ao indicado no cap. 4;
- água do mar;
- líquidos inflamáveis e em geral perigosos;
- não são utilizáveis em piscinas (segundo EN 60335-2-41);
- as bombas com cabo com um comprimento inferior a 10 m não podem ser utilizadas ao ar livre. (OPTIMA MS com cabo de 5 m é excluído do uso externo)

**As electrobombas nunca devem funcionar sem líquido.**

**4. DADOS TÉCNICOS**

**4.1. DADOS TÉCNICOS DAS BOMBAS OPTIMA/BEST**

	U.M.	OPTIMA	BEST ONE	BEST ONE VOX	BEST 2-5
Temperatura máx. líquido bombeado	°C	50			35
Dimensão máx. dos corpos sólidos em suspensão	mm	10	20		10
Profundidade máx. de imersão	m	Ver chapa da electrobomba			
Diâmetro de descarga	*	G 1 ½		G 1 ½	

\* = roscagem segundo UNI ISO 228

**4.2. DADOS TÉCNICOS DAS BOMBAS RIGHT - DW**

	U.M.	RIGHT	DW	DW VOX
Temperatura máx. líquido bombeado	°C	40		
Dimensão máx. dos corpos sólidos em suspensão	mm	35	50	
Profundidade máx. de imersão	m	Ver chapa da electrobomba		
Diâmetro de descarga	*	G 1 ½	G 2 ou flange DN 50	

\* = roscagem segundo UNI ISO 228

**4.3. DADOS TÉCNICOS DAS BOMBAS OPTIMA/BEST - RIGHT - DW**

	OPTIMA BEST ONE	BEST 2-5	RIGHT	DW
TIPO	Submersa			
Nº MÁX ARRANQUES HORÁRIOS	30	20		
DADOS ELÉTRICOS	Ver chapa da electrobomba			
PROTECÇÃO CONTRA AS SOBRECARGAS	MONOFÁSICA: térmica com rearme automático TRIFÁSICA: sob responsabilidade do instalador			

**4.4. CHAPAS DADOS**

O fabricante reserva-se o direito de efectuar eventuais modificações.

**4.5. INFORMAÇÕES SOBRE O RUÍDO AÉREO**

Dado o tipo de utilização, as electrobombas não superam o valor de 70 dB (A) de nível de emissão de pressão sonora ponderado A.

**5. PREPARAÇÃO PARA A UTILIZAÇÃO**

**ATENÇÃO!** PARA LEVANTAR OU DESCER A ELECTROBOMBA USAR UMA CORDA FIXADA NA PEGA; NUNCA PUXAR O CABO ELÉCTRICO DE ALIMENTAÇÃO E/OU DO FLUTUADOR E O PRÓPRIO FLUTUADOR (FIG.12).

### 5.1. INSTALAÇÃO (FIG.1-5)

Para a instalação das bombas seguir as indicações dadas na PARTE 1 no capítulo 7.2 e o seguinte ponto:

- a) Aconselhamos de utilizar tubagens rígidas (metálicas na série DW) para instalações fixas e tubagens flexíveis para instalações provisórias com as dimensões indicadas no cap.4 e mantendo as distâncias indicadas nas figuras.

### 5.2. INSTALAÇÃO DA BOMBA DW COM FLANGE DN 50 (FIG. 6-7)

- a) Fixar o suporte sobre as superfícies de apoio com os parafusos específicos;
- b) enroscar o tubo de descarga ao suporte;
- c) O suporte está equipado de uma vareta com uma guia, ao longo da qual desliza o gancho que serve para descer a bomba;
- d) descer a electrobomba segurando-a pela corda fixada na pega, até quando a flange emboca no suporte;
- e) a electrobomba encaixa-se no suporte graças ao próprio peso.

## 6. ARRANQUE

Nas bombas novas pode ser presente uma pequena quantidade de óleo (de tipo alimentar) que não constitui fonte de perigo para a saúde.

### 6.1. VERSÃO COM FLUTUADOR (MA-MS) (VER FIGURAS)

Ligar a ficha à rede eléctrica e/ou ligar o interruptor: a electrobomba começa a funcionar; quando a electrobomba tiver aspirado água até ao nível mínimo (nível "OFF"), regulado pelo flutuador, desactivar-se-á automaticamente.

A posição de trabalho do flutuador já está predisposta pelo fabricante de maneira que na posição "OFF" seja garantido um nível mínimo de imersão.

Nota: Uma excessiva contaminação do líquido pode comprometer o funcionamento do flutuador de tipo magnético (versões MS); portanto, é necessário efectuar periodicamente a sua limpeza.

Além disso, evitar o uso com líquidos contaminados por pós de ferro ou material magnético, pois que poderia comprometer o funcionamento do flutuador.

### 6.2. VERSÃO SEM FLUTUADOR

Ligar a ficha à rede eléctrica e/ou ligar o interruptor: a electrobomba começa a funcionar; quando a electrobomba tiver aspirado água até ao nível mínimo desligar a ficha da corrente eléctrica e/ou desligar o interruptor.

### 6.3. BOMBAS RIGHT - DW

- a) Ao lado do corpo da bomba das versões RIGHT e DW encontra-se um furo de evacuação para a ferragem. Em funcionamento será presente um pequeno jacto de recirculação.
- b) A versão trifásica das bombas DW está equipada com cabo de alimentação tripolar mais massa, com a adição de dois cabos de secção menor de cor branco e cinzento, acoplados ao termostato interno do motor (FIG.13).
- Conectar o fio verde do cabo de alimentação a um sistema de ligação de terra eficiente que respeite as normativas vigentes no País do utilizador;
  - é responsabilidade do utilizador realizar a protecção contra a sobrecarga, assim como a utilização do sinal fornecido pelo termostato;
  - as protecções da sobrecarga deverão dispor de adequados dispositivos magnetotérmicos calibrados em função da electrobomba instalada;
  - para a sonda térmica é necessário ligar os dois fios branco e cinzento a um circuito eléctrico capaz de interromper a alimentação da electrobomba.

## 7. MANUTENÇÃO

**Para um correcto funcionamento da electrobomba e para garantir a sua duração, é necessário que o filtro e/ou a boca de aspiração não estejam obstruídos e que a turbina esteja limpa.**

**Durante os serviços de manutenção da electrobomba, interromper a alimentação eléctrica.**

### 7.1. ELECTROBOMBA OPTIMA-BEST ONE VOX (FIG.8)

Agir como segue para aceder à turbina:

- usar luvas de trabalho para evitar cortar as mãos;
- desparafusar os dois parafusos (1) de fixação do filtro;
- retirar o filtro (2);
- desparafusar os dois distanciadores (3) e retirar a voluta (5);
- com uma pequena chave-de-fendas direita remover as anilhas em nylon (4) e substituí-las com novas;
- prestar atenção a não estragar o anel de estanquicidade (6).

A este ponto a turbina está destapada: controlar que esteja limpa.

### 7.2. ELECTROBOMBA BEST (FIG.9)

Agir como segue para aceder à turbina:

- usar luvas de trabalho para evitar cortar as mãos;
- desparafusar os três parafusos (1) de fixação do filtro;
- retirar o filtro (2);
- desparafusar os três distanciadores (4) e as três porcas (5) e retirar a chapa de espaçamento (3);
- com uma pequena chave-de-fendas direita remover as anilhas de nylon (6) e substituí-las antes da remontagem, pois que essas rompem-se quando se retira a voluta;
- prestar atenção a não estragar o anel de estanquicidade (7).

### 7.3. ELECTROBOMBA RIGHT (FIG. 10)

- a) Se a boca de aspiração está obstruída deve-se limpá-la usando luvas de trabalho para evitar cortar as mãos.
- b) Se a turbina está suja, agir como segue:
- usar luvas de trabalho para evitar cortar as mãos;
  - desparafusar os três parafusos (1) que fixam os pés e lado tampa de aspiração (2)
  - prestar atenção a não estragar o anel de estanquicidade (3);
  - a este ponto a turbina está destapada: controlar que esteja limpa; controlar que também esteja limpo o espaço entre a turbina e o cárter.
- c) No corpo da bomba encontra-se uma pequena fissura para a evacuação do ar; mantê-la desobstruída e limpa. Na fase de ferragem é normal a saída de líquido.

### 7.4. ELECTROBOMBA DW (FIG. 11)

- a) Se a boca de aspiração está obstruída deve-se limpá-la usando luvas de trabalho para evitar cortar as mãos.
- b) Se a turbina está suja, agir como segue:
- usar luvas de trabalho para evitar cortar as mãos;
  - desparafusar os seis parafusos (1) que fecham o corpo da bomba (não a porca, porque está soldada ao corpo da bomba);
  - retirar o corpo da bomba desafiando-o (2);
  - prestar atenção a não estragar o anel de estanquicidade (3);
  - a este ponto a turbina está destapada: controlar que esteja limpa; controlar que também esteja limpo o espaço entre a turbina e o cárter.

### 7.5. REMONTAGEM

Para executar a remontagem seguir as operações citadas ao inverso.

## 1. ΕΙΣΑΓΩΓΗ

Το παρόν εγχειρίδιο οδηγιών αποτελείται από δύο φυλλάδια: το 1ο ΜΕΡΟΣ περιέχει γενικές πληροφορίες για όλα τα προϊόντα μας, ενώ το 2ο ΜΕΡΟΣ περιέχει ειδικές πληροφορίες για την ηλεκτραντλία που αγοράσατε. Τα δύο φυλλάδια είναι συμπληρωματικά και κατά συνέπεια πρέπει να είστε βέβαιοι για την κατοχή τους.

Τηρείτε τις οδηγίες που περιέχουν για να εξασφαλίσετε τη μέγιστη απόδοση και τη σωστή λειτουργία της ηλεκτραντλίας. Για ενδεχόμενες πρόσθετες πληροφορίες, απευθυνθείτε στο πλησιέστερο κατάστημα πώλησης.

Σε περίπτωση που τα δύο φυλλάδια περιέχουν αντιφατικές πληροφορίες, τηρείτε τις οδηγίες που περιέχει το 2ο ΜΕΡΟΣ.

## ΑΠΑΓΟΡΕΥΕΤΑΙ ΟΠΟΙΔΗΠΟΤΕ ΟΛΙΚΗ Ή ΜΕΡΙΚΗ ΑΝΑΠΑΡΑΓΩΓΗ ΤΩΝ ΕΙΚΟΝΩΝ Ή/ΚΑΙ ΤΟΥ ΚΕΙΜΕΝΟΥ.

Για τη σύνταξη του εγχειριδίου οδηγιών χρησιμοποιήθηκαν τα ακόλουθα σύμβολα:

### ΠΡΟΣΟΧΗ

Κίνδυνος πρόκλησης βλάβης στην αντλία ή στην εγκατάσταση



Κίνδυνος πρόκλησης σωματικής ή υλικής βλάβης



Κίνδυνος ηλεκτρικής φύσεως

## 2. ΠΕΡΙΕΧΟΜΕΝΑ

- |  |         |
|--|---------|
| 1. ΕΙΣΑΓΩΓΗ                                  | σελ. 22 |
| 2. ΠΕΡΙΕΧΟΜΕΝΑ                               | σελ. 22 |
| 3. ΠΕΡΙΓΡΑΦΗ ΚΑΙ ΧΡΗΣΗ ΤΗΣ ΗΛΕΚΤΡΑΝΤΛΙΑΣ     | σελ. 22 |
| 4. ΤΕΧΝΙΚΑ ΧΑΡΑΚΤΗΡΙΣΤΙΚΑ                    | σελ. 22 |
| 5. ΠΡΟΕΤΟΙΜΑΣΙΑ ΓΙΑ ΤΗ ΧΡΗΣΗ                 | σελ. 22 |
| 6. ΕΚΚΙΝΗΣΗ                                  | σελ. 23 |
| 7. ΣΥΝΤΗΡΗΣΗ                                 | σελ. 23 |
| 8. ΣΧΕΔΙΑ ΕΓΚΑΤΑΣΤΑΣΗΣ ΚΑΙ ΑΠΟΣΥΝΑΡΜΟΛΟΓΗΣΗΣ | σελ. 38 |

## 3. ΠΕΡΙΓΡΑΦΗ ΚΑΙ ΧΡΗΣΗ ΤΗΣ ΗΛΕΚΤΡΑΝΤΛΙΑΣ

### 3.1. ΠΕΡΙΓΡΑΦΗ

Όνομασία: **ΥΠΟΒΡΥΧΙΕΣ ΗΛΕΚΤΡΑΝΤΛΙΕΣ**  
Μοντέλο: **OPTIMA/BEST  
RIGHT  
DW - DW VOX**

### 3.2. ΠΡΟΒΛΕΠΟΜΕΝΗ ΧΡΗΣΗ

Οι ηλεκτραντλίες μπορούν να χρησιμοποιηθούν για:

- μεταφορά καθαρού νερού (OPTIMA/BEST) και βρώμικου νερού ή λυμάτων (RIGHT-DW) με αιωρούμενα σωματίδια που δεν υπερβαίνουν τη διάμετρο που προβλέπεται στην παρ.4;
- εκκένωση σε γκαράζ, καντίνες, υπόγεια, πισίνες, δεξαμενές, συντριβάνια, φρεάτια ομβρίων;
- επιφανειακή άρδευση λαχανόκηπων και κήπων και οξυγόνοση νερού. Η σειρά DW μπορεί να χρησιμοποιηθεί και για την αποστράγγιση φρεστών ομβρίων, βόθρων και συγκέντρωσης λυμάτων από σηπτικές δεξαμενές, αποστράγγιση εκσκαφών κλπ...

### ΠΡΟΣΟΧΗ

Οι ηλεκτραντλίες της σειράς RIGHT και DW πρέπει να χρησιμοποιούνται με συνεχή λειτουργία μόνον εντελώς βυθισμένες.

Μη χρησιμοποιείτε τις ηλεκτραντλίες της σειράς RIGHT - DW με το μοτέρ έξω από το νερό πάνω από 15 λεπτά.

**Οι ηλεκτραντλίες πρέπει να χρησιμοποιούνται βάσει των τεχνικών τους χαρακτηριστικών.**

### 3.3. ΜΗ ΠΡΟΒΛΕΠΟΜΕΝΗ ΧΡΗΣΗ

Δεν μπορούν να χρησιμοποιηθούν για:

- νερό με οξέα ή βάσεις ή γενικώς διαβρωτικά υγρά
- νερό με θερμοκρασία ανώτερη από αυτήν που αναφέρεται στο κεφ. 4
- θαλασσινό νερό
- εύφλεκτα και γενικώς επικίνδυνα υγρά
- δεν μπορούν να χρησιμοποιηθούν σε πισίνες (βάσει EN 60335-2-41)
- οι αντλίες με καλώδιο μικρότερο των 10m δεν μπορούν να χρησιμοποιηθούν σε υπαίθριους χώρους. (Το OPTIMA MS με καλώδιο 5 m εξαιρείται από την εξωτερική χρήση)

**Οι ηλεκτραντλίες δεν πρέπει να λειτουργούν ποτέ χωρίς υγρό.**

## 4. ΤΕΧΝΙΚΑ ΧΑΡΑΚΤΗΡΙΣΤΙΚΑ

### 4.1. ΤΕΧΝΙΚΑ ΧΑΡΑΚΤΗΡΙΣΤΙΚΑ ΑΝΤΛΙΩΝ OPTIMA/BEST

	μον.	OPTIMA	BEST ONE	BEST ONE VOX	BEST 2-5
Μέγ. θερμοκρασία αντλούμενου υγρού	°C	50			35
Μέγ. μέγεθος στερεών αιωρούμενων σωματιδίων	mm	10	20		10
Μέγιστο βάθος βύθισης	m	Βλ. πινακίδα ηλεκτραντλίας			
Διάμετρος κατάβλησης	*	G 1 ¼		G 1 ½	

\* = σπειρώμα βάσει UNI ISO 228

### 4.2. ΤΕΧΝΙΚΑ ΧΑΡΑΚΤΗΡΙΣΤΙΚΑ ΑΝΤΛΙΩΝ RIGHT - DW

	μον.	RIGHT	DW	DW VOX
Μέγ. θερμοκρασία αντλούμενου υγρού	°C	40		
Μέγ. μέγεθος στερεών αιωρούμενων σωματιδίων	mm	35	50	
Μέγιστο βάθος βύθισης	m	Βλ. πινακίδα ηλεκτραντλίας		
Διάμετρος κατάβλησης	*	G 1 ½	G 2 ή φλάντζα DN 50	

\* = σπειρώμα βάσει UNI ISO 228

### 4.3. ΤΕΧΝΙΚΑ ΧΑΡΑΚΤΗΡΙΣΤΙΚΑ ΜΟΤΕΡ OPTIMA/BEST - RIGHT - DW

	OPTIMA BEST ONE	BEST 2-5	RIGHT	DW
ΤΥΠΟΣ	Υποβρύχιος			
ΜΕΓ. ΑΡΙΘ. ΕΚΚΙΝΗΣΕΩΝ ΑΝΑ ΩΡΑ	30	20		
ΗΛΕΚΤΡΙΚΑ ΧΑΡΑΚΤΗΡΙΣΤΙΚΑ	Βλ. πινακίδα ηλεκτραντλίας			
ΠΡΟΣΤΑΣΙΑ ΑΠΟ ΥΠΕΡΦΟΡΤΩΣΕΙΣ	ΜΟΝΟΦΑΣΙΚΗ: ασφάλεια με αυτόματη επαναφορά ΤΡΙΦΑΣΙΚΗ: με ευθύνη του εγκαταστάτη			

### 4.4. ΠΙΝΑΚΙΔΕΣ ΧΑΡΑΚΤΗΡΙΣΤΙΚΩΝ

Ο κατασκευαστής διατηρεί το δικαίωμα να επιφέρει τροποποιήσεις.

### 4.5. ΠΛΗΡΟΦΟΡΙΕΣ ΓΙΑ ΤΟΝ ΑΕΡΟΦΕΡΤΟ ΘΟΡΥΒΟ

Λόγω του τύπου της χρήσης, η στάθμη εκπομπής της σταθμισμένης ηχητικής πίεσης των ηλεκτραντλιών δεν υπερβαίνει την τιμή των 70 dB (A).

## 5. ΠΡΟΕΤΟΙΜΑΣΙΑ ΓΙΑ ΤΗ ΧΡΗΣΗ

### ΠΡΟΣΟΧΗ

**ΓΙΑ ΝΑ ΑΝΥΨΩΣΕΤΕ Ή ΝΑ ΒΥΘΙΣΕΤΕ ΤΗΝ ΗΛΕΚΤΡΑΝΤΛΙΑ ΧΡΗΣΙΜΟΠΟΙΗΣΤΕ ΣΧΟΙΝΙ ΔΕΜΕΝΟ ΣΤΗ ΧΕΙΡΟΛΑΒΗ. ΠΟΤΕ ΜΗΝ ΤΡΑΒΑΤΕ ΤΟ ΗΛΕΚΤΡΙΚΟ ΚΑΛΩΔΙΟ Ή/ΚΑΙ ΤΟ ΚΑΛΩΔΙΟ ΤΟΥ ΦΛΟΤΕΡ ΚΑΘΩΣ ΚΑΙ ΤΟ ΙΔΙΟ ΤΟ ΦΛΟΤΕΡ (ΕΙΚ.12).**

## 5.1. ΕΓΚΑΤΑΣΤΑΣΗ (ΕΙΚ.1-5)

Για την εγκατάσταση της αντλίας εφαρμόστε τις οδηγίες του κεφαλαίου 7.2 στο 1ο ΜΕΡΟΣ και του σημείου που ακολουθεί:

- Για μόνιμες εγκαταστάσεις συνιστάται η χρήση άκαμπτων σωλήνων (μεταλλικών στη σειρά DW) και εύκαμπτων σωλήνων για προσωρινές εγκαταστάσεις με τις διαστάσεις που ορίζονται στο κεφ.4 και τηρώντας τις αποστάσεις που προβλέπονται στις εικόνες.

## 5.2. ΕΓΚΑΤΑΣΤΑΣΗ ΑΝΤΛΙΑΣ DW ΜΕ ΦΛΑΝΤΖΑ DN 50 (ΕΙΚ. 6-7)

- Στερεώστε τη βάση στην επιφάνεια στήριξης με τις ειδικές βίδες.
- Βιδώστε στη βάση το σωλήνα κατάθλιψης
- Η βάση διαθέτει ράβδο με οδηγό κατά μήκος του οποίου κινείται ο γάντζος που χρησιμοποιεί για τη βύθιση της αντλίας
- Κατεβάστε την ηλεκτραντλία κρατώντας από το αχονί που στερεώνεται στη χειρολαβή, έως ότου η φλάντζα προσαρμόσει στη βάση
- Η ηλεκτραντλία συνδέεται στη βάση με την πίεση του βάρους της.

## 6. ΕΚΚΙΝΗΣΗ

Στις νέες ηλεκτραντλίες μπορεί να υπάρχει μικρή ποσότητα λαδιού (κατάλληλο για τρόφιμα) που δεν αποτελεί κίνδυνο για την υγεία.

### 6.1. ΜΟΝΤΕΛΟ ΜΕ ΦΛΟΤΕΡ (MA-MS) (Βλ. ΕΙΚΟΝΕΣ)

Συνδέστε το φως στην πρίζα ή /και γυρίστε το διακόπτη στη θέση ON: η ηλεκτραντλία αρχίζει να λειτουργεί. Όταν το νερό που έχει αναρροφήσει η ηλεκτραντλία φτάσει στην ελάχιστη στάθμη (στάθμη "OFF") που ρυθμίζεται από το φλοτέρ, η λειτουργία διακόπτεται αυτόματα.

Η θέση επέμβασης του φλοτέρ είναι ρυθμισμένη από τον κατασκευαστή έτσι ώστε στη θέση "OFF" να εξασφαλίζεται η ελάχιστη στάθμη βύθισης.

**ΣΗΜΕΙΩΣΗ:** Μια υπερβολική ρύπανση του υγρού μπορεί να επηρεάσει τη λειτουργία του φλοτέρ μαγνητικού τύπου (μοντέλα MS), επομένως είναι απαραίτητος ο περιοδικός καθαρισμός του. Επίσης, αποφεύγετε τη χρήση υγρών που περιέχουν σιδηρόσκονη ή μαγνητικά σωματίδια, επειδή επηρεάζουν τη λειτουργία του φλοτέρ.

### 6.2. ΜΟΝΤΕΛΟ ΧΩΡΙΣ ΦΛΟΤΕΡ

Συνδέστε το φως στην πρίζα ή /και γυρίστε το διακόπτη στη θέση ON: η ηλεκτραντλία αρχίζει να λειτουργεί. Όταν το νερό που έχει αναρροφήσει η ηλεκτραντλία φτάσει στην ελάχιστη στάθμη, αποσυνδέστε το φως από την πρίζα ή/και γυρίστε το διακόπτη στη θέση OFF.

### 6.3. ΑΝΤΛΙΕΣ RIGHT - DW

- Στα μοντέλα RIGHT και DW, δίπλα στο σώμα της αντλίας υπάρχει άνοιγμα εξαέρωσης για την προπλήρωση. Κατά τη λειτουργία παρατηρείται μικρή έξοδος νερού επανακυκλοφορίας.

- Το τριφασικό μοντέλο των αντλιών DW είναι εξοπλισμένο με τροποικό καλώδιο τροφοδοσίας και γείωση με την προσηχκή δύο καλωδίων μικρότερης διατομής και χρώματος άσπρου και γκρι που είναι συνδεδεμένα στη θερμοκή προστασία στο εσωτερικό του μοτέρ (ΕΙΚ. 13).

- Συνδέστε τον κτιρινοπράσινο αγωγό του ηλεκτρικού καλωδίου σε μια αποτελεσματική γείωση που συμμορφούται στους ισχύοντες κανονισμούς της χώρας του χρήστη.
- Η προστασία από υπερφόρτωση πρέπει να γίνει με ευθύνη του χρήστη, καθώς και η χρήση του σήματος που δίνει η θερμοκή προστασία.
- Οι προστασίες υπερφόρτωσης θα πρέπει να διαθέτουν τους κατάλληλους θερμομαγνητικούς διακόπτες ρυθμιζόμενους ανάλογα με την εγκατεστημένη ηλεκτραντλία.
- Για τον ανιχνευτή θερμοκρασίας θα πρέπει να συνδέσετε τους δύο αγωγούς (άσπρος και γκρι) σε ένα ηλεκτρικό κύκλωμα που να είναι σε θέση να διακόπτει την τροφοδοσία της ηλεκτραντλίας.

## 7. ΣΥΝΤΗΡΗΣΗ

**Για τη σωστή λειτουργία της ηλεκτραντλίας e per και για να διασφαλίσετε μακρά διάρκεια ζωής, το φίλτρο ή /και το στόμιο αναρρόφησης δεν πρέπει να είναι βουλωμένα και η φτερωτή πρέπει να περιστρέφεται ελεύθερα. Πριν από τις επεμβάσεις συντήρησης στην ηλεκτραντλία πρέπει να διακόπτεται η ηλεκτρική τροφοδοσία.**

### 7.1. ΗΛΕΚΤΡΑΝΤΛΙΑ OPTIMA - BEST ONE - ONE VOX (ΕΙΚ. 8)

- Για να έχετε πρόσβαση στη φτερωτή, ενεργήστε ως εξής:
- φορέστε γάντια εργασίας για να αποφύγετε τραυματισμούς των χεριών
  - ξεβιδώστε τις δύο βίδες (1) στερέωσης του φίλτρου
  - βγάλτε το φίλτρο (2)
  - ξεβιδώστε τους δύο αποστάτες (3) και βγάλτε την έλικα (5).
  - Με ένα μικρό κατασβίδι βγάλτε τις πλαστικές ροδέλες (4) και αντικαταστήστε τις με καινούριες
  - προσέξτε να μην καταστρέψετε το δακτύλιο στεγανότητας (6).
- Στο σημείο αυτό η φτερωτή είναι ακάλυπτη: βεβαιωθείτε ότι είναι καθαρή.

### 7.2. ΗΛΕΚΤΡΑΝΤΛΙΕΣ BEST 2-5 (ΕΙΚ. 9)

- Για να έχετε πρόσβαση στη φτερωτή, ενεργήστε ως εξής:
- φορέστε γάντια εργασίας για να αποφύγετε τραυματισμούς των χεριών
  - ξεβιδώστε τις τρεις βίδες (1) στερέωσης του φίλτρου
  - βγάλτε το φίλτρο (2)
  - ξεβιδώστε τους τρεις αποστάτες (4) και τα τρία παξιμάδια (5) και βγάλτε το κάλυμμα στήριξης (3)
  - με ένα μικρό ατλό κατασβίδι βγάλτε τις νάιλον ροδέλες (6) και αντικαταστήστε τις πριν την τοποθέτηση καθώς σπάνε αφαιρώντας την έλικα
  - προσέξτε να μην καταστρέψετε το δακτύλιο στεγανότητας (7).

### 7.3. ΗΛΕΚΤΡΑΝΤΛΙΑ RIGHT (ΕΙΚ. 10)

- Εάν το στόμιο αναρρόφησης είναι βουλωμένο πρέπει να το καθαρίσετε φορώντας πάντοτε γάντια εργασίας για να αποφύγετε τραυματισμούς των χεριών
- Εάν η φτερωτή είναι βρώμικη, ενεργήστε ως εξής:
  - φορέστε γάντια εργασίας για να αποφύγετε τραυματισμούς των χεριών
  - ξεβιδώστε τις τρεις βίδες (1) που στερεώνουν τα πόδια και την πλευρά του κατακτιού αναρρόφησης (2)
  - προσέξτε να μην καταστρέψετε το δακτύλιο στεγανότητας (3)
  - στο σημείο αυτό η φτερωτή είναι ακάλυπτη: Βεβαιωθείτε ότι είναι καθαρή και ελέγξτε επίσης αν είναι καθαρός ο χώρος μεταξύ φτερωτής και καλύμματος.
- Στο σώμα της αντλίας υπάρχει μικρό άνοιγμα για την εξαέρωση: το άνοιγμα αυτό πρέπει να διατηρείται ελεύθερο. Στη φάση προπλήρωσης είναι φυσιολογικό να παρατηρείται έξοδος νερού.

### 7.4. ΗΛΕΚΤΡΑΝΤΛΙΑ DW (ΕΙΚ. 11)

- Εάν το στόμιο αναρρόφησης είναι βουλωμένο πρέπει να το καθαρίσετε φορώντας πάντοτε γάντια εργασίας για να αποφύγετε τραυματισμούς των χεριών
- Εάν η φτερωτή είναι βρώμικη, ενεργήστε ως εξής:
  - φορέστε γάντια εργασίας για να αποφύγετε τραυματισμούς των χεριών
  - ξεβιδώστε τις έξι βίδες (1) που κλείνουν το σώμα της αντλίας (όχι το παξιμάδι γιατί έχει συγκλληθεί στο σώμα)
  - αφαιρέστε το σώμα της αντλίας (2)
  - προσέξτε να μην καταστρέψετε το δακτύλιο στεγανότητας (3)
  - στο σημείο αυτό η φτερωτή είναι ακάλυπτη: βεβαιωθείτε ότι είναι καθαρή και ελέγξτε επίσης αν είναι καθαρός ο χώρος μεταξύ φτερωτής και καλύμματος.

### 7.5. ΤΟΠΟΘΕΤΗΣΗ

Για την τοποθέτηση ακολουθήστε την ίδια διαδικασία με αντίστροφη σειρά.

## 1. ÚVOD

Tato příručka se skládá ze dvou dílů: ČÁST 1, která obsahuje všeobecné informace o celé naší výrobní řadě a ČÁST 2, která obsahuje specifické informace o Vámi zakoupeném elektrickém čerpadle. Tyto dvě publikace se vzájemně doplňují, proto se přesvědčte, že jste obdrželi oba díly.

Za účelem dosažení optimálního výkonu a správné funkce elektrického čerpadla se řiďte pokyny uvedenými v těchto příručkách. Další informace jsou Vám k dispozici u nejbližšího autorizovaného prodejce.

V případě neshod v informacích uvedených v těchto dvou dílech se řiďte údaji týkajícími se specifického výrobku v ČÁSTI 2.

## JE ZAKÁZÁNA JAKÁKOLIV, I ČÁSTEČNÁ, REPRODUKCE ILLUSTRACÍ A/NEBO TEXTU.

Při přípravě příručky byly použity následující symboly:

**POZOR**

**Nebezpečí poškození čerpadla nebo škod na zařízení**



**Nebezpečí škod na zdraví osob nebo na majetku**



**Nebezpečí elektrické povahy**

## 2. SEZNAM

1. ÚVOD str. 24
2. SEZNAM str. 24
3. POPIS A POUŽITÍ ELEKTRICKÉHO ČERPADLA str. 24
4. TECHNICKÉ ÚDAJE str. 24
5. PŘÍPRAVA NA PROVOZ str. 24
6. SPUŠTĚNÍ str. 25
7. ÚDRŽBA str. 25
8. SCHÉMATÁ PRO INSTALACI A DEMONTÁŽ str. 38

## 3. POPIS A POUŽITÍ ELEKTRICKÉHO ČERPADLA

### 3.1. POPIS

Název: **PONORNÁ ČERPADLA**  
Model: **OPTIMA/BEST  
RIGHT  
DW - DW VOX**

### 3.2. URČENÉ POUŽITÍ

Elektrická čerpadla jsou vhodná pro:

- čerpání čisté vody (OPTIMA/BEST) a znečištěných nebo špinavých vod (RIGHT-DW) s částicemi, jejichž průměr nepřekračuje hodnotu uvedenou v kap.4;
- vyprazdňování automechanických dílen, sklepů, podzemních prostorů, rezervoárů, nádrží, fontán, jímek dešťové vody;
- povrchové zavlažování zahrad a oxyličování vody; série DW je vhodná i pro odčerpávání jímek dešťové vody, žump a sběrných nádrží septiků, vysoušení výkopů apod.

**POZOR**

**ELEKTRICKÁ ČERPADLA SÉRIE RIGHT A DW POUŽÍVEJTE V NEPŘETRŽITÉM PROVOZU POUZE, POKUD JSOU KOMPLETNĚ PONOŘENA. NEPOUŽÍVEJTE ELEKTRICKÁ ČERPADLA RIGHT - DW, POKUD JE MOTOR Z VODY PO DOBU DELŠÍ 15 MINUT.**

**Používejte elektrická čerpadla podle jejich technických vlastností.**

### 3.3. NEPOVOLENÉ POUŽITÍ

Nejsou určená k čerpání:

- vody s obsahem kyselin nebo zásad, obecně žíravých kapalin;
- vody s vyšší teplotou než hodnoty uvedené v kap.4;
- mořské vody;
- hořlavých a obecně nebezpečných kapalin;
- není možné je používat pro bazény (podle EN 60335-2-41);
- čerpadla s kabelem kratším než 10 m se nesmějí používat ve vnějším prostředí. (OPTIMA MS s kabelem o délce 5 m je vyloučeno z venkovního využití)

**Elektrická čerpadla nesmějí být nikdy uváděna do chodu bez kapaliny.**

## 4. TECHNICKÉ ÚDAJE

### 4.1. TECHNICKÉ ÚDAJE ČERPADEL OPTIMA/BEST

	M.J.	OPTIMA	BEST ONE	BEST ONE VOX	BEST 2-5
Maximální teplota čerpané kapaliny	°C	50			35
Max. rozměr pevných částic ve vodě	mm	10	20	10	
Max. hloubka ponoření	m	Viz identifikační štítek čerpadla			
Průměr výtaku	*	G 1 ¼		G 1 ½	

\* = závit podle normy UNI ISO 228

### 4.2. TECHNICKÉ ÚDAJE ČERPADEL RIGHT - DW

	M.J.	RIGHT	DW	DW VOX
Maximální teplota čerpané kapaliny	°C	40		
Max. rozměr pevných částic ve vodě	mm	35	50	
Max. hloubka ponoření	m	Viz identifikační štítek čerpadla		
Průměr výtaku	*	G 1 ½	G 2 nebo příruba DN 50	

\* = závit podle normy UNI ISO 228

### 4.3. TECHNICKÉ ÚDAJE MOTORŮ OPTIMA/BEST - RIGHT - DW

	OPTIMA BEST ONE	BEST 2-5	RIGHT	DW
TYP	Ponořené			
MAX. POČET SPUŠTĚNÍ ZA HODINU	30	20		
ELEKTRICKÉ ÚDAJE	Viz identifikační štítek čerpadla			
OCHRANA PROTI PŘETÍŽENÍ	JEDNOFÁZOVÉ: tepelná s automatickým obnovením funkce TRÍFÁZOVÉ: instaluje instalační technik			

### 4.4. IDENTIFIKAČNÍ ŠTÍTKY

Výrobce si vyhrazuje právo provádět případné změny.

### 4.5. INFORMACE O HLUČNOSTI

Vzhledem k typu jejich použití elektrická čerpadla nepřesahují hodnotu 70 dB (A) hranice váženého zvukového tlaku A.

## 5. PŘÍPRAVA NA PROVOZ

**POZOR**

**PRO ZVEDÁNÍ NEBO SPUŠTĚNÍ ČERPADLA POUŽIJTE LANO UVÁZANÉ NA RUKOJETI; NIKDY NETAHEJTE ZA SÍŤOVÝ KABEL A/NEBO KABEL PLOVÁKU A ZA PLOVÁK (OBR. 12).**



## 5.1. INSTALACE (OBR.1-5)

Při instalaci čerpadla se řiďte pokyny uvedenými v ČÁSTI 1 v kapitole 7.2 a v následujícím bodu:

- a) Doporučujeme používat trubky (kovové u série DW) pro pevnou instalaci a hadice pro provizorní instalace, rozměry jsou uvedeny v kap.4, na obrázku jsou znázorněny vzdálenosti, které je třeba dodržovat.

## 5.2. INSTALACE ČERPADLA DW S PŘÍRUBOU DN 50 (OBR. 6-7)

- a) Upevněte držák na opěrnou plochu pomocí příslušných šroubů;
- b) přišroubujte na držák výtlačné potrubí;
- c) držák je opatřen tyčí s vodičem, podél které jezdí háček sloužící pro spouštění čerpadla;
- d) spusťte elektrické čerpadlo tak, aby jste usadili přírubu na držák, při této operaci ho přidržujte za lano upevněné na rukojeti;
- e) elektrické čerpadlo se usadí na držáku díky vlastní hmotnosti.

## 6. SPUŠTĚNÍ

V nových čerpadel se může nacházet malé množství oleje (potravinářského typu), které neohrožuje lidské zdraví.

### 6.1. VERZE S PLOVÁKOVÝM SPÍNAČEM (MA-MS) (VIZ OBRÁZKY)

Zapojte zástrčku do elektrické sítě a/nebo zapněte vypínač: elektrické čerpadlo spustí chod; jakmile čerpadlo nasaje vodu až do minimální hladiny (hladina "OFF"), seřízené plovákovým spínačem, automaticky se vypne.

Pracovní poloha plovákového spínače je výrobcem konstruována tak, aby v poloze "OFF" byla zajištěna minimální hladina ponoření.

**POZNÁMKA:** Příliš znečištěná kapalina může ohrozit správnou funkci plováku magnetického typu (verze MS), proto je potřeba ho pravidelně čistit.

Čerpadlo dále nepoužívejte pro kapaliny znečištěné železným prachem nebo magnetickým materiálem, mohla by být ohrožena funkce plováku.

### 6.2. VERZE BEZ PLOVÁKOVÉHO SPÍNAČE

Zapojte zástrčku do elektrické sítě a/nebo zapněte vypínač: elektrické čerpadlo spustí chod; jakmile čerpadlo nasaje vodu až do minimální hladiny, vypojte zástrčku ze sítě a/nebo vypněte vypínač.

### 6.3. ČERPADLA RIGHT - DW

a) Po straně tělesa čerpadel verzí RIGHT a DW je umístěn odvodušňovací otvor pro nasávání. Při chodu z něj vychází malý proud vody.

b) Třífázová verze čerpadel DW je opatřena trojpolovým síťovým kabelem a uzemněním s přidáním dvěma drátky s menším průřezem bílé a šedé barvy připojeními na vnitřní tepelnou ochranu motoru (OBR.13).

- Připojte zelenožlutý drát síťového kabelu na výkonné zemnicí zařízení, které dodržuje normy platné v zemi uživatele;
- Zákazník musí zajistit ochranu proti přetížení a použít signálu tepelné ochrany;
- ochrany před přetížením musí být opatřeny vhodnými termomagnetickým zařízením nastaveným podle instalovaného čerpadla;
- Při instalaci tepelného čidla je třeba připojit dva dráty, šedý a bílý, na elektrický obvod, který je schopný přerušit napájení čerpadla.

## 7. ÚDRŽBA

**Pro správnou funkci elektrického čerpadla a pro zaručení jeho životnosti je nutné, aby nedocházelo k ucpaní filtru a/nebo sacího hrdla a aby byl plovák čistý.**

**Během údržby elektrického čerpadla přerušte přívod elektrického proudu.**

### 7.1. ELEKTRICKÉ ČERPADLO OPTIMA – BEST ONE – ONE VOX (OBR. 8)

K oběžnému kolu se dostanete následujícím způsobem:

- ruce chraňte před pořežáním pracovními rukavicemi;
  - odšroubujte dva stavěcí šrouby (1) filtru;
  - demontujte filtr (2);
  - odšroubujte dvě rozpěrky (3) a sejměte volutu (5);
  - pomocí malého rovného šroubováku sejměte nylonové podložky (4) a nahraďte je novými;
  - dejte pozor, aby se nepoškodil prstenec těsnění (6);
- V této chvíli je odkryté oběžné kolo: zkontrolujte, zda je čisté.

### 7.2. ELEKTRICKÉ ČERPADLO BEST 2-5 (OBR. 9)

K oběžnému kolu se dostanete následujícím způsobem:

- používejte rukavice chránící před pořežáním rukou;
- odšroubujte tři stavěcí šrouby (1) filtru;
- sejměte filtr (2);
- odšroubujte tři rozpěrky (4) a tři matice (5) a sejměte spodek (3);
- pomocí malého rovného šroubováku sejměte nylonové podložky (6), před opětnou montáží je nahraďte novými, protože se při demontáži voluty poškodí;
- dejte pozor, aby se nepoškodil prstenec těsnění (7);

### 7.3. ELEKTRICKÉ ČERPADLO RIGHT (OBR. 10)

a) Pokud se ucpe sací otvor, je třeba ho vyčistit, při čištění používejte rukavice chránící před pořežáním rukou.

b) Při znečištění oběžného kola postupujte následujícím způsobem:

- používejte rukavice chránící před pořežáním rukou;
- odšroubujte tři stavěcí šrouby (1), které upevňují nožky a stranu krytu sání
- dejte pozor, aby se nepoškodil prstenec těsnění (3);
- v tomto okamžiku je oběžné kolo odkryto: zkontrolujte, zda je čisté; dále zkontrolujte, zda je čistý prostor mezi krytem a oběžným kolem.

c) Na tělese čerpadla je umístěn malý otvor sloužící pro odvodušňování: udržujte tento otvor volný a čistý. Ve fázi nasávání je odtékání kapaliny běžným jevem.

### 7.4. ELEKTRICKÉ ČERPADLO DW (OBR. 11)

a) Pokud se ucpe sací otvor, je třeba ho vyčistit, při čištění používejte rukavice chránící před pořežáním rukou.

b) Při znečištění oběžného kola postupujte následujícím způsobem:

- používejte rukavice chránící před pořežáním rukou;
- odšroubujte šest šroubů (1), které uzavírají těleso čerpadla (ne matice, protože je přivařena na těleso čerpadla);
- stáhněte těleso čerpadla (2);
- dejte pozor, aby se nepoškodil prstenec těsnění (3);
- v tomto okamžiku je oběžné kolo odkryto: zkontrolujte, zda je čisté; dále zkontrolujte, zda je čistý prostor mezi krytem a oběžným kolem.

### 7.5. OPĚTNÁ MONTÁŽ

Při opětné montáži postupujte podle uvedených pokynů v opačném pořadí.

CS

# PRÍRUČKA NA POUŽITIE A ÚDRŽBU ČASŤ 2

UZÍVATEĽ JE POVINNÝ PRÍRUČKU DOBRE USCHOVAŤ

## 1. ÚVOD

Táto príručka je zložená z dvoch častí: ČASŤ 1, ktorá obsahuje všeobecné informácie o celej našej výrobnéj sérii a ČASŤ 2, ktorá obsahuje špecifické informácie o Vami zakúpenom elektrickom čerpadle. Tieto dve publikácie sa vzájomne dopĺňajú, preto skontrolujte, či ste dostali oba diely. Z dôvodu dosiahnutia optimálneho výkonu a správnej funkcie elektrického čerpadla sa riadte pokynmi uvedenými v týchto príručkách. Ďalšie informácie sú Vám k dispozícii u najbližšieho autorizovaného predajcu.

V prípade nezhôd v informáciách uvedených v týchto dvoch dieloch sa riadte údajmi týkajúcimi sa špecifického výrobku v ČASTI 2.

## JE ZAKÁZANÁ AKÁKOLIEK, AJ ČIASTOČNÁ, REPRODUKCIA ILUSTRÁCIÍ A/ALEBO TEXTU.

Prí príprave príručky boli použité nasledujúce symboly:

**UPOZORNENIE** Nebezpečenstvo poškodenia čerpadla alebo škôd na zariadení



Nebezpečenstvo škôd na zdraví osôb alebo na majetku



Nebezpečenstvo elektrického charakteru

## 2. ZOZNAM

- |   |         |
|---|---------|
| 1. ÚVOD                                   | str. 26 |
| 2. ZOZNAM                                 | str. 26 |
| 3. POPIS A POUŽITIE ELEKTRICKÉHO ČERPADLA | str. 26 |
| 4. TECHNICKÉ ÚDAJE                        | str. 26 |
| 5. PRÍPRAVA NA PREVÁDZKU                  | str. 26 |
| 6. SPUSTENIE                              | str. 27 |
| 7. ÚDRŽBA                                 | str. 27 |
| 8. SCHÉMY INŠTALÁCIE A DEMONTÁŽE          | str. 28 |

## 3. POPIS A POUŽITIE ELEKTRICKÉHO ČERPADLA

### 3.1. POPIS

Názov: **POPORNÉ ČERPADLÁ**  
Model: **OPTIMA/BEST  
RIGHT  
DW - DW VOX**

### 3.2. URČENÉ POUŽITIE

Tieto elektrické čerpadlá sú používané pre:

- čerpanie čistej vody (OPTIMA/BEST) a znečistených alebo špinavých vôd (RIGHT-DW) s časticami, ktorých priemer neprekračuje hodnotu uvedenú v kap.4;
- odčerpávanie vody z automechanických dielní, pivníc, podzemných priestorov, rezervoárov, nádrží, fontán, zberných nádrží dažďovej vody;
- zavlažovanie záhrad postrekom a povrchové zavlažovanie, oksylisčovanie vody; séria DW sa používa aj pre vysušenie zberných nádrží dažďovej vody, žump a septikov, vysušanie výkopov atď.

**UPOZORNENIE** POUŽÍVAJTE ČERPADLÁ RIGHT A DW V NEPRETRŽITEJ PREVÁDZKE, IBA AK SÚ ÚPLNE PONORENÉ. NEPOUŽÍVAJTE ČERPADLÁ RIGHT - DW S MOTOROM VON Z VODY DLHŠIE AKO 15 MINÚT.

## Používajte elektrické čerpadlá podľa ich technických vlastností.

### 3.3. NEPOVOLENÉ POUŽITIE

Nie sú určené na čerpanie:

- vody s obsahom kyselín alebo zásad a všeobecne žieravých kvapalín;
- vody s teplotou vyššou ako hodnoty uvedené v kap.4;
- morskej vody;
- horľavých a všeobecne nebezpečných kvapalín;
- nepoužívajte ich v bazénoch (podľa normy EN 60335-2-41);
- čerpadlá s káblom kratším než 10 m sa nesmú používať vo vonkajšom prostredí. (OPTIMA MS med 5 m kabel är utslutet från utomhusbruk)

**Elektrické čerpadlá sa nikdy nesmú uvádzať do chodu bez kvapaliny.**

## 4. TECHNICKÉ ÚDAJE

### 4.1. TECHNICKÉ ÚDAJE ČERPADIEL OPTIMA/BEST

	M.J.	OPTIMA	BEST ONE	BEST ONE VOX	BEST 2-5
Maximálna teplota čerpanej kvapaliny	°C	50			35
Max. rozmer pevných častíc vo vode	mm	10	20	10	
Max. hĺbka ponorenia	m	Vid' identifikačný štítok čerpadla			
Priemer výtlaku	*	G 1 ¼		G 1 ½	

\* = závit podľa normy UNI ISO 228

### 4.2. TECHNICKÉ ÚDAJE ČERPADIEL RIGHT - DW

	M.J.	RIGHT	DW	DW VOX
Maximálna teplota čerpanej kvapaliny	°C	40		
Max. rozmer pevných častíc vo vode	mm	35	50	
Max. hĺbka ponorenia	m	Vid' identifikačný štítok čerpadla		
Priemer výtlaku	*	G 1 ½	G 2 alebo príruka DN 50	

\* = závit podľa normy UNI ISO 228

### 4.3. TECHNICKÉ ÚDAJE MOTOROV OPTIMA/BEST - RIGHT - DW

	OPTIMA BEST ONE	BEST 2-5	RIGHT	DW
TYP	Ponorný			
MAX. POČET ZAPNUTÍ ZA HODINU	30	20		
ELEKTRICKÉ ÚDAJE	Vid' identifikačný štítok čerpadla			
OCHRANA PROTI PREŤAZENIU	JEDNOFÁZOVÉ: tepelná s automatickým opätovným zapnutím TROJFÁZOVÉ: zaisťuje inštalačný technik			

### 4.4. IDENTIFIKAČNÉ ŠTÍTKY

Výrobca si vyhradzuje ich eventuálne zmeny.

### 4.5. INFORMÁCIE O HLUČNOSTI

Vzhľadom k typu ich použitia nepresahujú čerpadlá úroveň 70 dB (A) hladiny váženého akustického tlaku A.

## 5. PRÍPRAVA NA PREVÁDZKU

**UPOZORNENIE** PRE ZDVÍHANIE ALEBO SPÚŠŤANIE ČERPADLA POUŽÍTE LANO UVIAZANÉ NA RUKOVÄTI; NIKDY NĚHAHAJTE ZA SIEŤOVÝ KÁBEL A/ALEBO KÁBEL PLAVÁKA A ZA PLAVÁK (OBR. 12).

## 5.1. INŠTALÁCIA (OBR.1-5)

Pri inštalácii čerpadla sa riadte pokynmi uvedenými v ČASTI 1 v kapitole 7.2 a v nasledujúcom bode:

- Odporúčame použiť pevné potrubie (kovové pre sériu DW) pre fixné inštalácie alebo pružné hadice pre provizórne inštalácie, rozmery sú uvedené v kap. 4 a vzdialenosti sú uvedené na obrázkoch.

## 5.2. INŠTALÁCIA ČERPADLA DW S PRÍRUBOU DN 50 (OBR. 6-7)

- Upevnite základňu na opernú plochu pomocou príslušných skrutiek;
- priskrutkujte na základňu výtačnú hadicu;
- základňa je vybavená tyčou s vodičom, pozdĺž ktorého behá hák, slúžiaci na spúšťanie čerpadla;
- spustite čerpadlo, pri tejto operácii ho pridržajte za lano upevnené na rukoväti, až do polohy, v ktorej sa príruha usadí na základňu;
- elektrické čerpadlo sa napojí na základňu vďaka vlastnej hmotnosti.

## 6. SPUSTENIE

V nových elektrických čerpadlách je prítomné malé množstvo oleja (potravinárskeho typu), ktorý nepredstavuje nebezpečenstvo pre ľudské zdravie.

### 6.1. VERZIA S PLAVÁKOVÝM SPÍNAČOM (MA-MS) (VIĎ OBRÁZKY)

Zapojte zástrčku do elektrickej siete a/nebo zapnite vypínač: elektrické čerpadlo sa spustí; ak čerpadlo nasaje vodu až do minimálnej hladiny (hladina "OFF"), nastavenej pomocou plavákového spínača, jeho chod sa automaticky zastaví.

Pracovná poloha plavákového spínača je určená výrobcom tak, aby v polohe "OFF" bola zaručená minimálna hladina ponorenia.

**POZNÁMKA:** Príliš znečistená kvapalina môže ohroziť správnu funkciu plaváka magnetického typu (verzie MS), preto je potrebné ho pravidelne čistiť.

Čerpadlo ďalej nepoužívajte pre kvapaliny znečistené železným prachom alebo magnetickým materiálom, mohla by byť ohrozená funkcia plaváka.

### 6.2. VERZIA BEZ PLAVÁKOVÉHO SPÍNAČA

Zapojte zástrčku do elektrickej siete a/nebo zapnite vypínač: elektrické čerpadlo sa spustí; ak čerpadlo nasaje vodu až do minimálnej hladiny, odpojte zástrčku z elektrickej siete a/alebo vypnite vypínač.

### 6.3. ČERPADLÁ RIGHT - DW

- Na strane telesa čerpadla pri verziách RIGHT a DW je umiestnený odvodzňovací otvor pre nasávanie. Pri funkcii môžete pozorovať malý prúd vody.

- Trojfázová verzia čerpadiel DW je opatrená trojpólovým sieťovým káblom a uzemnením s pridanými dvomi drôtkami s menším prierezom bielej a sivej farby, ktoré sú pripojené na vnútornú tepelnú ochranu motora (OBR.13).

- Pripojte zelenožltý drôt sieťového káblu na výkonné uzemňovacie zariadenie, ktoré dodržiava normy platné v krajine užívateľa;
- Zákazník musí zaistiť ochranu proti preťaženiu a použitie signálu tepelnej ochrany;
- Ochrany pred preťažením musia byť opatrené vhodným termomagnetickým zariadením nastaveným podľa inštalovaného čerpadla;
- Pri inštalácii tepelného senzoru je treba pripojiť dva drôty, sivý a biely, na elektrický obvod, ktorý je schopný prerušiť napájanie čerpadla.

## 7. ÚDRŽBA

**Pre správnu funkciu elektrického čerpadla a pre zaručenie jeho životnosti je nutné, aby nedochádzalo k upchaniu filtra a/alebo sacieho hrdla a aby bol plavák čistý. Počas zákrokov údržby na čerpadle prerušte prívod elektrického napájania.**

### 7.1. ELEKTRICKÉ ČERPADLO OPTIMA – BEST ONE – ONE VOX (OBR. 8)

K obežnému kolesu sa dostanete nasledujúcim spôsobom:

- ruky chráňte pred porením pracovnými rukavicami;
  - odskrutkujte dva upevňovacie skrutky (1) filtra;
  - demontujte filter (2);
  - odskrutkujte dve rozperky (3) a snímte volutu (5);
  - pomocou malého rovného skrutkovača snímte nylonové podložky (4) a nahraďte ich za nové;
  - dajte pozor, aby sa nepoškodil prstenec tesnenia (6);
- V tejto chvíli je obežné koleso odkryté: skontrolujte, či je čisté.

### 7.2. ELEKTRICKÉ ČERPADLÁ BEST 1-5 (OBR. 8)

K obežnému kolesu sa dostanete nasledujúcim spôsobom:

- použite pracovné rukavice, zamedzte tak poreniam rúk;
- odskrutkujte tri skrutky (1), ktoré upevňujú filter;
- snímte filter (2);
- odskrutkujte tri rozperky (4) a tri matice (5) a snímte spodok (3);
- pomocou malého rovného skrutkovača snímte nylonové podložky (6), pred spätnou montážou ich nahraďte za nové, pretože sa pri demontáži voluty poškodia;
- dajte pozor, aby sa nepoškodil prstenec tesnenia (7);

### 7.3. ELEKTRICKÉ ČERPADLO RIGHT (OBR. 10)

- Ak je sací otvor upchatý, je treba ho očistiť, pri tejto operácii používajte vždy pracovné rukavice, zamedzte tak poreniam rúk.

- Pokiaľ je obežné koleso znečistené, postupujte nasledujúcim spôsobom:

- použite pracovné rukavice, zamedzte tak poreniam rúk;
- odskrutkujte tri skrutky (1), ktoré upevňujú nožky a stranu krytu satia (2)
- dajte pozor, aby sa nepoškodil prstenec tesnenia (3);
- v tejto chvíli je obežné koleso odkryté: skontrolujte, či je čisté; skontrolujte taktiež, či je čistý priestor medzi obežným kolesom a krytom.

- Na telese čerpadla je umiestnený malý otvor pre odvodzňovanie: udržiajte ho voľný a čistý. Vo fáze nasávania je vytekanie kvapaliny bežným javom.

### 7.4. ELEKTRICKÉ ČERPADLO DW (FIG. 11)

- Ak je sací otvor upchatý, je treba ho očistiť, pri tejto operácii používajte vždy pracovné rukavice, zamedzte tak poreniam rúk.

- Pokiaľ je obežné koleso znečistené, postupujte nasledujúcim spôsobom:

- použite pracovné rukavice, zamedzte tak poreniam rúk;
- odskrutkujte šesť skrutiek (1), ktoré uzatvárajú teleso čerpadla (nie maticu, pretože tá je navarená na telese čerpadla);
- stiahnite teleso čerpadla (2);
- dajte pozor, aby sa nepoškodil prstenec tesnenia (3);
- v tejto chvíli je obežné koleso odkryté: skontrolujte, či je čisté; skontrolujte taktiež, či je čistý priestor medzi obežným kolesom a krytom.

### 7.5. SPÄTNÁ MONTÁŽ

Pri spätné montáži postupujte podľa uvedených pokynov v opačnom poradí.

SK

# PODRĘCZNIK INSTRUKCJI UŻYTKOWANIA I KONSERWACJI CZĘŚĆ 2 PODRĘCZNIK NALEŻY ZACHOWAĆ W CELU UŻYTKOWANIA

## 1. WPROWADZENIE

Niniejszy podręcznik instrukcji składa się z dwóch części: CZĘŚĆ 1, zawierająca informacje ogólne dotyczące naszej produkcji oraz CZĘŚĆ 2, zawierająca informacje szczegółowe dotyczące elektropomp, którą Państwo nabyli. Obydwie części uzupełniają się, dlatego też najlepiej posiadać jedną i drugą. Należy stosować się do przepisów zawartych w obydwu częściach, aby otrzymać najlepszą wydajność oraz zapewnić poprawne funkcjonowanie elektropompy. W celu dalszych informacji należy zwrócić się do najbliższego, autoryzowanego punktu sprzedaży. W przypadku gdyby informacje zawarte w obydwu częściach były sprzeczne, należy zastosować się do poleceń szczegółowych znajdujących się w CZĘŚCI 2.

ZABRANIA SIĘ JAKIEJKOLWIEK FORMY POWIELANIA,  
RÓWNIEŻ CZĘŚCIOWEGO, ILUSTRACJI I/LUB TEKSTU  
NINIEJSZEGO PODRĘCZNIKA.

W podręczniku znajdują się niżej wymienione symbole:

**UWAGA** Ryzyko uszkodzenia pompy lub instalacji



Ryzyko zranienia osób lub uszkodzenia przedmiotów



Ryzyko porażenia prądem

## 2. SPIS TREŚCI

1. WPROWADZENIE str. 28
2. SPIS TREŚCI str. 28
3. OPIS I SPOSÓB UŻYCIA ELEKTROPOMPY str. 28
4. DANE TECHNICZNE str. 28
5. PRZYGOTOWANIE DO UŻYCIA str. 28
6. URUCHOMIENIE str. 29
7. KONSERWACJA str. 29
8. SCHEMAT INSTALACJI I DEMONTAŻU str. 38

## 3. OPIS I SPOSÓB UŻYCIA ELEKTROPOMPY

### 3.1. OPIS

Nazwa: **ELEKTROPOMPY ZANURZONE**  
Model: **OPTIMA/BEST  
RIGHT  
DW - DW VOX**

### 3.2. MOŻLIWOŚCI ZASTOSOWANIA ELEKTROPOMP:

Elektropompę można używać do:

- przemieszczania wód białych (OPTIMA/BEST) oraz zanieczyszczonych (RIGHT - DW), zawierających ciała obce nie większe niż średnica wskazana w rozdziale nr 4;
- usuwania wody z garaży, piwnic, suteryn, zbiorników, fontann, instalacji burzowych;
- nawadniania sadowi i ogrodów oraz do napowietrzania wody: Serię DW pomp można użytkować również w celu osuszania instalacji burzowych, szamb oraz rowów biologicznych, osuszania wykopów, itp.

**UWAGA** UŻYWANIE CIĄGŁE ELEKTROPOMPY SERII RIGHT ORAZ DW JEST MOŻLIWE JEDYNI PRZY CAŁKOWITYM ZANURZENIU. NIE NALEŻY URUCHAMIAĆ ELEKTROPOMPY NIEZANURZONEJ W WODZIE PRZEZ NASTĘPNE 15 MINUT. NIE UŻYWAĆ ELEKTROPOMPY RIGHT-DW Z SILNIKIEM NIEZANURZONYM W WODZIE PRZEZ PONAD 15 MINUT.

**Należy używać elektropomp zgodnie z ich właściwościami technicznymi.**

### 3.3. ZAKAZ UŻYTKOWANIA ELEKTROPOMP

Niemożliwe jest użycie elektropomp do przemieszczania:

- wód zawierających kwasy lub roztwory zasadowe oraz płynów powodujących korozję;
- wody o temperaturze wyższej od podanej w rozdziale 4;
- wody morskiej;
- płynów łatwopalnych lub niebezpiecznych;
- nie można jej używać w basenach (zgodnie z EN 60335-2-41);
- Pompy z przewodem o długości poniżej 10m nie są przeznaczone do użytku na zewnątrz. (OPTIMA MS z kablami 5 m jest wyłączona z zewnątrz)

**Elektropompy nie mogą być używane bez zanurzenia w cieczy.**

## 4. DANE TECHNICZNE

### 4.1. DANE TECHNICZNE POMP OPTIMA/BEST

	U.M.	OPTIMA	BEST ONE	BEST ONE VOX	BEST 2-5
Maksymalna temperatura pompowanej cieczy	°C	50			35
Maksymalna wielkość ciał stałych	mm	10	20		10
Maksymalna głębokość zanurzenia	m	Należy zapoznać się z tabliczką znamionową elektropompy			
Średnica wpywu	*	G 1 ¼		G 1 ½	

\* =gintowanie według UNI ISO 228

### 4.2. DANE TECHNICZNE POMP RIGHT - DW

	U.M.	RIGHT	DW	DW VOX
Maksymalna temperatura pompowanej cieczy	°C	40		
Maksymalna wielkość ciał stałych	mm	35	50	
Maksymalna głębokość zanurzenia	m	Należy zapoznać się z tabliczką znamionową elektropompy		
Średnica wpywu	*	G 1 ½	G 2" tulejaDN 50	

\* =gintowanie według UNI ISO 228

### 4.3. DANE TECHNICZNE SILNIKÓW OPTIMA/BEST - RIGHT - DW

	OPTIMA BEST ONE	BEST 2-5	RIGHT	DW
TYP	Zanurzony			
MAKSYMALNA LICZBA URUCHOMIEŃ NA GODZINĘ	30	20		
DANE INSTALACJI ELEKTRYCZNEJ	Należy zapoznać się z tabliczką znamionową elektropompy			
OCHRONA PRZECIWI PRZECIĄŻENIU	JEDNOFAZOWA: termiczna z uzbrojeniem automatycznym TRÓJFAZOWA: do wykonania przez użytkownika			

### 4.4. TABLICZKA ZNAMIONOWA

Konstruktor rezerwuje sobie prawo na wniesienie ewentualnych zmian.

### 4.5. INFORMACJE NA TEMAT POZIOMU HAŁASU

Z uwagi na rodzaj użytkowania, poziom hałasu elektropomp nie przekracza wartości 70 dB (A) poziomu emisji ciśnienia dźwięku rozważanego w A.

## 5. PRZYGOTOWANIE DO UŻYCIA

**UWAGA** W CELU PODNIENIA LUB OPUSZCZENIA ELEKTROPOMPY NALEŻY UŻYĆ SZNURA PRZYMOGOWANEGO DO UCHWYTU; NIE NALEŻY UŻYWAĆ NIGDY W TYM CELU ZASILAJĄCEGO PRZEWODU ELEKTRYCZNEGO I /LUB PŁYWAKA (RYS. 12).

## 5.1. INSTALACJA (RYS.1-5)

W celu instalacji pomp należy postępować tak jak podano w CZĘŚCI 1 w rozdziale 7.2:

a) Radzi się użytkować przewody sztywne (metalowe w serii DW) w celu instalacji stałej oraz przewody elastyczne do instalacji czasowej o rozmiarach podanych w rozdziale 4 mając na uwadze odległości podane na rysunkach.

## 5.2. INSTALACJA POMPY DW Z KOŁNIERZEM DN 50 (RYS. 6-7)

- Zamocować wspornik na powierzchni wsparcia za pomocą odpowiednich śrub;
- Przykręcić do wspornika rurę tłoczącą – ciągnąc pokrywkę sapiracji.
- wspornik zaopatrzone jest w poprzeczkę z prowadnicą, wzdłuż której przebiega hak służący do opuszczania pompy;
- Opuścić elektropompę unosząc ją za pomocą sznura zamocowanego do uchwyty do momentu aż kołnierz nie oprze się na wsporniku;
- Elektropompa zahacza się na wsporniku dzięki własnemu ciężarowo.

## 6. URUCHOMIENIE

W nowych pompach może być obecna niewielka ilość oleju (typu spożywczego), która nie stanowi źródła niebezpieczeństwa dla zdrowia.

### 6.1. WERSJA Z PŁYWAKIEM (MA-MS) (ZOBACZ RYSUNKI)

Należy włączyć wtyczkę do sieci elektrycznej i/lub włączyć przełącznik: Elektropompa zaczyna działać; kiedy elektropompa zasie wodę do poziomu minimalnego (poziom "OFF"), regulowanego pływakiem, wyłączy się automatycznie. Pozycja pracy pływaka jest przygotowana przez konstruktora w taki sposób, aby w pozycji "OFF" był zapewniony minimalny poziom zanurzenia.

UWAGA: Duże zanieczyszczenie wód (płynów) może negatywnie wpłynąć na funkcjonowanie pływaka typu magnetycznego (wersje MS), należy więc pamiętać aby co jakiś okres czasu go wyczyścić.

Oprócz tego mieć na uwadze, że pył metalowy lub materiał magnetyczny mogą skompromitować funkcjonowanie pływaka.

### 6.2. WERSJA BEZ PŁYWAKA

Należy włączyć wtyczkę do sieci elektrycznej i/lub włączyć przełącznik: elektropompa zaczyna działać; kiedy elektropompa zasie wodę do poziomu minimalnego, należy wyciąć wtyczkę z sieci elektrycznej i/lub przełączyć wyłącznik.

### 6.3. POMPY RIGHT - DW

- Na boku obudowy pompy w wersji RIGHT oraz DW znajduje się otwór odpowietrzający zapłonu. W czasie pracy pompy, otwór spełniać będzie rolę recyklingu.
- Wersja trójfazowa pomp DW posiada kabel zasilający trójpolowy z masą i dodatkowo dwa kabelki z mniejszym przekrojem w kolorze białym i szarym, które są podłączone do bezpiecznika termicznego wewnątrz silnika (Rys. 13).
  - podłączyć przewód żółto zielony kabla zasilającego do funkcjonalnego i spełniającego aktualnie obowiązujące w danym kraju normy uziemienia;
  - zabezpieczenie przed przeładowaniem ma wykonać użytkownik jak również wyjście sygnału z bezpiecznika termicznego;
  - zabezpieczenie przed przeciążeniem powinny posiadać odpowiednie urządzenia magnetotermiczne wyregulowane odpowiednio do zainstalowanej pompy;

- przewód biały i szary dla sondy termicznej należy podłączyć do sieci elektrycznej, w której istnieje możliwość przzerwania zasilania elektropompy.

## 7. KONSERWACJA

**W celu zapewnienia poprawnego działania elektropompy i zagwarantowania trwałości, konieczne jest, aby filtr lub otwór zasysający nie były zatkane oraz aby wirnik był czysty. W czasie wykonywania konserwacji elektropompy należy odłączyć zasilanie elektryczne.**

### 7.1. ELEKTROPOMPA OPTIMA-BEST ONE-ONE VOX (RYS. 8)

Aby dojść do wirnika należy:

- założyć rękawiczki robocze, aby uniknąć zranienia rąk;
  - odkręcić dwie śruby (1) mocowania filtra;
  - odcepić filtr (2);
  - odkręcić dwie podkładki (3) o ściągnąć spiralę (5);
  - małym śrubokrętem ściągnąć podkładki nylonowe (4) i zamienić na nowe;
  - uważać aby nie zniszczyć uszczelki (6).
- Ostatnia czynność pozwala na dotarcie do wirnika: sprawdzić czy jest czysty.

### 7.2. ELEKTROPOMPA BEST 2-5 (RYS. 9)

Aby dojść do wirnika należy

- założyć rękawiczki robocze, aby uniknąć zranienia rąk;
- odkręcić dwie śruby (1) mocowania filtra;
- odcepić filtr (2);
- odkręcić trzy przekładki (4) i trzy nakrętki (5) i cokolwiek wygadzać (3);
- małym śrubokrętem ściągnąć podkładki nylonowe (6) i zamienić na nowe przed zamontowaniem, ponieważ pękają w momencie ich ściągnięcia;
- uważać aby nie zniszczyć uszczelki (7).

### 7.3. ELEKTROPOMPA RIGHT (RYS. 10)

- Jeśli otwór zasysający jest zatkany należy oczyścić go zakładając za każdym razem rękawiczki robocze w celu uniknięcia zranienia rąk;
- Jeśli wirnik jest brudny, należy postępować według poniższych wskazań:
  - założyć rękawiczki robocze, aby uniknąć zranienia rąk;
  - odkręcić trzy śruby (1) mocujące stopki i bok pokrywy zasysania (2)
  - uważać aby nie zniszczyć uszczelki (3);
  - Ostatnia czynność pozwala na dotarcie do wirnika: sprawdzić czy jest czysty; należy sprawdzić również czy przestrzeń między wirnikiem a osłoną nie jest zabrudzona.
- na korpusie pompy znajduje się mała szczelina do spustu powietrza; ma ona być zawsze czysta. Przy pompowaniu jest normalnym, że będzie wypływał z niej płyn.

### 7.4. ELEKTROPOMPA DW (RYS. 11)

- Jeśli otwór zasysający jest zatkany należy oczyścić go zakładając za każdym razem rękawiczki robocze w celu uniknięcia zranienia rąk;
- Jeśli wirnik jest brudny, należy postępować według poniższych wskazań:
  - założyć rękawiczki robocze, aby uniknąć zranienia rąk;
  - odkręcić sześć śrub (1) mocujących kadłub pompy (nie nakrętkę, ponieważ jest zespawana z kadłubem);
  - zdjąć kadłub pompy wyciągając go (2);
  - uważać aby nie zniszczyć uszczelki (3);
  - ostatnia czynność pozwala na dotarcie do wirnika: sprawdzić również czy przestrzeń między wirnikiem a osłoną nie jest zabrudzona;

### 7.5. PONOWNY MONTAŻ

W celu ponownego montażu należy wykonać wszystkie wymienione czynności zaczynając od ostatniej.

## ИНСТРУКЦИИ ПО ЭКСПЛУАТАЦИИ И ТЕХОБСЛУЖИВАНИЮ ЧАСТЬ 2

ДОЛЖНЫ ХРАНИТЬСЯ ЭКСПЛУАТАЦИОННИКОМ

### 1. ВВЕДЕНИЕ

Настоящие инструкции состоят из двух брошюр: ЧАСТЬ 1 с информацией, относящейся ко всей выпускаемой нами продукции, и ЧАСТЬ 2 с информацией конкретно по приобретенному вами электронасосу. Эти две брошюры дополняют друг друга, поэтому проверьте, что у вас есть они обе. Соблюдайте приведенные в них указания для обеспечения оптимальной отдачи и правильной работы электронасоса. За дополнительной информацией обращайтесь к ближайшему дилеру. В случае, если эти две части содержат противоречивую информацию, соблюдайте указания, относящиеся к конкретному изделию в ЧАСТИ 2.

КАТЕГОРИЧЕСКИ ВОСПРЕЩАЕТСЯ ВОСПРОИЗВОДИТЬ, В Т. Ч. КАСТИЧНО, ИЛЛЮСТРАЦИИ И/ИЛИ ТЕКСТ.

При составлении инструкций были использованы следующие символы:

**ВНИМАНИЕ** Опасность повреждения насоса или установки



Опасность физического или материального ущерба



Опасность электрического характера

### 2. УКАЗАТЕЛЬ

1. ВВЕДЕНИЕ стр. 30
2. УКАЗАТЕЛЬ стр. 30
3. ОПИСАНИЕ И НАЗНАЧЕНИЕ ЭЛЕКТРОНАСОСА стр. 30
4. ТЕХНИЧЕСКИЕ ХАРАКТЕРИСТИКИ стр. 30
5. ПОДГОТОВКА К ИСПОЛЬЗОВАНИЮ стр. 30
6. ЗАПУСК стр. 31
7. ТЕХОБСЛУЖИВАНИЕ стр. 31
8. МОНТАЖНЫЕ И ДЕМОНТАЖНЫЕ СХЕМЫ стр. 38

### 3. ОПИСАНИЕ И НАЗНАЧЕНИЕ ЭЛЕКТРОНАСОСА

#### 3.1. ОПИСАНИЕ

Наименование: **ПОГРУЖНЫЕ ЭЛЕКТРОНАСОСЫ**  
Модель: **ОПТИМА/BEST**  
**RIGHT**  
**DW - DW VOX**

#### 3.2. НАЗНАЧЕНИЕ

Эти электронасосы используются для:

- перемещения чистой (ОПТИМА/BEST), а также загрязненной или грязной (RIGHT-DW) воды со взвешенными частицами диаметром не больше указанного в гл. 4;
- опорожнения гаражей, погребов, подвалов, ванн, баков, фонтанов, дождевых колодцев;
- самотечного орошения садов и огородов и насыщения воды кислородом; насосы серии DW пригодны также для осушения колодцев для дождевой воды, выгребных ям и ям для сбора навозной жижи из биологических фильтров, дренажа котлованов и т. д.

**ВНИМАНИЕ** ЭЛЕКТРОНАСОСЫ СЕРИИ RIGHT И DW МОЖНО ИСПОЛЬЗОВАТЬ НЕПРЕРЫВНО ТОЛЬКО ЕСЛИ ОНИ ПОЛНОСТЬЮ ПОГРУЖЕНЫ. ЗАПРЕЩАЕТСЯ ИСПОЛЬЗОВАТЬ ЭЛЕКТРОНАСОСЫ RIGHT - DW, ЕСЛИ ДВИГАТЕЛЬ НАХОДИТСЯ ЗА ПРЕДЕЛАМИ ВОДЫ БОЛЕЕ 15 МИНУТ.

Используйте электронасосы исходя из их технических характеристик.

#### 3.3. НЕПРЕДУСМОТРЕННОЕ ПРИМЕНЕНИЕ

Данные насосы не пригодны для работы с:

- водой с содержанием кислот или щелочей и коррозивными жидкостями в целом;
- водой с температурой, превышающей указанную в гл. 4;
- морской водой;
- огнеопасными жидкостями и жидкостями, представляющими общую опасность;
- данные насосы не могут использоваться в бассейнах (по EN 60335-2-41);
- насосы с кабелем длиной менее 10 м не пригодны для применения на улице. (OPTIMA MS с кабелем 5 м исключается из эксплуатации на открытом воздухе)

**Электронасосы никогда не должны работать без жидкости.**

### 4. ТЕХНИЧЕСКИЕ ХАРАКТЕРИСТИКИ

#### 4.1. ТЕХНИЧЕСКИЕ ХАРАКТЕРИСТИКИ НАСОСОВ ОПТИМА/BEST

	ЕД. ИЗМ.	ОПТИМА	BEST ONE	BEST ONE VOX	BEST 2-5
Макс. температура нагнетаемой жидкости	°C	50		35	
Макс. размеры твердых взвешенных частиц	мм	10	20		10
Макс. глубина погружения	м	См. таблицу электронасоса			
Диаметр на нагнетании	*	G 1 ¼		G 1 ½	

\* = резьба по UNI ISO 228

#### 4.2. ТЕХНИЧЕСКИЕ ХАРАКТЕРИСТИКИ НАСОСОВ - DW

	ЕД. ИЗМ.	RIGHT	DW	DW VOX
Макс. температура нагнетаемой жидкости	°C	40		
Макс. размеры твердых взвешенных частиц	мм	35	50	
Макс. глубина погружения	м	См. таблицу электронасоса		
Диаметр на нагнетании	*	G 1 ½	G 2 или Фланец Ду 50	

\* = резьба по UNI ISO 228

#### 4.3. ТЕХНИЧЕСКИЕ ХАРАКТЕРИСТИКИ ДВИГАТЕЛЕЙ ОПТИМА/BEST - RIGHT - DW

	ОПТИМА BEST ONE	BEST 2-5	RIGHT	DW
ТИП	Погружной			
МАКС. ЧИСЛО ЗАПУСКОВ В ЧАС	30	20		
ЭЛЕКТРИЧЕСКИЕ ХАРАКТЕРИСТИКИ	См. таблицу электронасоса			
ЗАЩИТА ОТ ПЕРЕГРУЗКИ	ОДНОФАЗНАЯ: тепловая с автоматическим сбросом ТРЕХФАЗНАЯ: устанавливается монтажником			

#### 4.4. ТАБЛИЧКИ ХАРАКТЕРИСТИК

Фирма-изготовитель оставляет за собой право вносить изменения).

#### 4.5. ИНФОРМАЦИЯ ПО ШУМУ В ВОЗДУХЕ

Учитывая тип применения, данные электронасосы не превышают значение 70 дБ (А) средневзвешенного уровня звукового давления.

### 5. ПОДГОТОВКА К ИСПОЛЬЗОВАНИЮ

**ВНИМАНИЕ** для подъема или опускания электронасоса ИСПОЛЬЗУЙТЕ ВЕРЕВКУ, ПРИКРЕПЛЕННУЮ К РУЧКЕ; ЗАПРЕЩАЕТСЯ тянуть за ЭЛЕКТРОКАБЕЛЬ ПИТАНИЯ И/ИЛИ ПОПЛАВКА ИЛИ САМ ПОПЛАВОК (РИС. 12).

## 5.1. МОНТАЖ (РИС.1-5)

Для монтажа насосов выполните инструкции, приведенные в ЧАСТИ 1 в главе 7.2, а также следующие указания:

a) Рекомендуется использовать жесткие трубопроводы (металлические на насосах серии DW) для стационарного монтажа и шланги для временного монтажа, соблюдая размеры, приведенные в гл. 4, и размеры, указанные на рисунках.

## 5.2. МОНТАЖ НАСОСА DW С ФЛАНЦЕМ Ду 50 (РИС. 6-7)

- a) Прикрепите опору на опорных поверхностях специальными винтами;
- b) привинтите к опоре трубу нагнетания;
- c) опора имеет стержень с направляющей, по которой перемещается крюк, необходимый для спуска насоса;
- d) спускайте электронасос, поддерживая его за веревку, прикрепленную к ручке, до тех пор, пока фланец не войдет в опору;
- e) электронасос зацепляется на опоре благодаря своему весу.

## 6. ЗАПУСК

На новых насосах могут присутствовать небольшие количества масла (пищевого типа), не представляющего опасности для здоровья.

### 6.1. МОДЕЛЬ С ПОПЛАВКОМ (MA-MS) (СМ. РИСУНКИ)

Подключите штепсель к электросети и/или включите выключатель: электронасос начинает работать; после того, как насос засосет воды до минимального уровня (уровень "OFF"), регулируемого поплавком, он автоматически отключается.

Рабочее положение поплавка уже определено фирмой-изготовителем таким образом, чтобы в положении "OFF" обеспечивался минимальный уровень погружения.

**ВАЖНОЕ ПРИМЕЧАНИЕ:** Повышенная загрязненность жидкости может нарушить правильную работу поплавка магнитного типа (модели MS), поэтому периодически необходимо выполнять его очистку.

Кроме того, следует избегать его применения в жидкостях, загрязненных железным порошком или магнитным материалом, так как это может привести к нарушению работы поплавка.

### 6.2. МОДЕЛЬ БЕЗ ПОПЛАВКА

Подключите штепсель к электросети и/или включите выключатель: электронасос начнет работать; после того, как насос засосет воды до минимального уровня, отключите штепсель от электросети и/или выключите выключатель.

### 6.3. НАСОСЫ RIGHT - DW

a) На боковой части корпуса насоса моделей RIGHT и DW имеется выпускное отверстие для наполнения. При работе будет наблюдаться небольшая рециркулирующая струя.

b) Трехфазная модель насосов DW оснащается трехжильным токопроводящим кабелем с массой с добавлением двух проводов меньшего сечения белого и серого цвета, подключенных к устройству тепловой защиты внутри двигателя (РИС.13).

- Подсоедините желто-зеленый провод токопроводящего кабеля к эффективной системе заземления, соответствующей нормам, действующим в стране эксплуатации;
- защита от перегрузки, а также использование сигнала от устройства тепловой защиты должны обеспечиваться эксплуатационником;
- устройства защиты от перегрузки должны иметь соответствующие термомангнитные устройства, калиброванные в зависимости от установленного электронасоса;
- для теплового датчика необходимо подсоединить два провода (белый и серый) к электрической цепи, способной прервать подачу электропитания на электронасос.

## 7. ТЕХОБСЛУЖИВАНИЕ

**Для обеспечения правильной работы электронасоса и его длительной службы необходимо, чтобы фильтр и/или патрубок на всасывании не был забит, а рабочее колесо было чистым.**

**При выполнении работ по техобслуживанию электронасоса отключайте электропитание.**

### 7.1. ЭЛЕКТРОНАСОС ОПТИМА - BEST ONE - ONE VOX (РИС. 8)

Для получения доступа к рабочему колесу выполните следующие операции:

- наденьте рабочие перчатки для предотвращения порезов рук;
- отвинтите два крепежных винта (1) фильтра;
- снимите фильтр (2);
- отвинтите две прокладки (3) и снимите кольцо (5); небольшой прямой отверткой снимите нейлоновые шайбы (4) и замените их новыми;
- следите за тем, чтобы не повредить уплотнительное кольцо (6). Теперь рабочее колесо открыто, проверьте, что оно чистое.

### 7.2. ЭЛЕКТРОНАСОСЫ BEST 2-5 (РИС. 9)

Для получения доступа к рабочему колесу выполните следующие операции:

- наденьте рабочие перчатки для предотвращения порезов рук;
- отвинтите три винта (1), крепящие фильтр;
- снимите фильтр (2);
- отвинтите три прокладки (4) и три гайки (5) и снимите нижнюю часть (3);
- небольшой прямой отверткой снимите нейлоновые шайбы (6), а перед сборкой замените их, так как при снятии кольца они разрушаются;
- следите за тем, чтобы не повредить уплотнительное кольцо (7).

### 7.3. ЭЛЕКТРОНАСОС RIGHT (РИС. 10)

a) Если забит всасывающий патрубок, необходимо выполнить его очистку, также используя рабочие перчатки для предотвращения порезов рук.

b) При загрязненном рабочем колесе выполните следующие операции:

- наденьте рабочие перчатки для предотвращения порезов рук;
- отвинтите три винта (1), крепящие ножки и сторону крышки на всасывании (2)
- следите за тем, чтобы не повредить уплотнительное кольцо (3);
- теперь рабочее колесо открыто, проверьте, что оно чистое; проверьте, что пространство между рабочим колесом и картером также чистое.

c) На корпусе насоса имеется небольшая щель для выпуска воздуха, эта щель должна быть свободной и чистой. На этапе наполнения из нее выходит жидкость.

### 7.4. ЭЛЕКТРОНАСОС DW (РИС. 11)

a) Если забит всасывающий патрубок, необходимо выполнить его очистку, также используя рабочие перчатки для предотвращения порезов рук.

b) При загрязненном рабочем колесе выполните следующие операции:

- наденьте рабочие перчатки для предотвращения порезов рук;
- отвинтите шесть винтов (1), закрывающих корпус насоса (не гайку, так как она приварена к корпусу насоса);
- снимите корпус насоса (2);
- следите за тем, чтобы не повредить уплотнительное кольцо (3);
- теперь рабочее колесо открыто, проверьте, что оно чистое; проверьте, что пространство между рабочим колесом и картером также чистое.

### 7.5. СБОРКА

Для сборки выполните описанные операции в обратном порядке.

# MANUAL DE INSTRUȚIUNI PENTRU FOLOSIRE ȘI ÎNTREȚINERE PARTEA 2

A SE PĂSTRA DE CĂTRE UTILIZATOR

## 1. INTRODUCERE

Acest manual de instrucțiuni este alcătuit din două fascicule: PARTEA 1, conținând informații generale despre întreaga noastră producție și PARTEA 2, conținând informații specifice despre electropompa pe care ați cumpărat-o. Cele două publicații sunt complementare între ele, așadar asigurați-vă că le aveți pe amândouă.

Respectați dispozițiile cuprinse în acestea pentru a obține randamentul optim și funcționarea corectă a electropompei. Pentru eventuale informații suplimentare, adresați-vă vânzătorului autorizat cel mai apropiat.

În cazul în care există informații în conflict între ele, consultați specificația produsului PARTEA 2.

## SE INTERZICE REPRODUCEREA, CHIAR ȘI PARȚIALĂ, A ILUSTRĂȚIILOR ȘI/SAU A TEXTULUI.

La redactarea cărții de instrucțiuni au fost utilizate următoarele simboluri:

### ATENȚIE

Risc de a provoca daune pompei sau instalației



Risc de a provoca daune persoanelor sau lucrurilor



Risc de natură electrică

## 2. CUPRINS

1. INTRODUCERE	pag. 2
2. CUPRINS	Pag. 2
3. DESCRIEREA ȘI FOLOSIREA ELECTROPOMPEI	pag. 2
4. DATE TEHNICE	pag. 2
5. PREGĂTIREA PENTRU UTILIZARE	pag. 2
6. PORNIREA	pag. 3
7. ÎNTREȚINEREA	pag. 3
8. SCHEME INSTALARE ȘI DEMONTARE	pag. 36

## 3. DESCRIEREA ȘI FOLOSIREA ELECTROPOMPEI

### 3.1. DESCRIERE

Denumire:	ELECTROPOMPE SUBMERSIBILE
Model:	OPTIMA/BEST RIGHT DW - DW VOX

### 3.2. FOLOSIREA PREVĂZUTĂ

Electropompele pot fi utilizate pentru:

- manipulare apă curată (OPTIMA/BEST) și chiar murdară și foarte murdară (RIGHT-DW) cu corpuri în suspensie care nu depășesc diametrul indicat în cap.4;
- evacuare garaje, pivnițe, boxe, bazine, rezervoare, fântâni, guri de canalizare;
- irigație prin scurgere în grădini și oxigenarea apei; seria DW se poate utiliza și pentru uscarea gurilor de canalizare, a haznelor și de colectare a lichidelor din fosele ecologice, uscarea șanțurilor de săpături etc...

### ATENȚIE

UTILIZAȚI ELECTROPOMPELE SERIA RIGHT ȘI DW ÎN SERVICIU CONTINUU NUMAI DACĂ SUNT TOTAL SUBMERSATE.  
NU UTILIZAȚI ELECTROPOMPELE RIGHT – DW CU MOTORUL ÎN AFARA APEI PENTRU MAI MULT DE 15 MINUTE.

Utilizați electropompele în funcție de caracteristicile lor tehnice.

### 3.3. FOLOSIREA NEPREVĂZUTĂ

Nu pot fi utilizate pentru a manipula:

- apa cu prezența de acizi sau baze și în general lichide corozive;
- apa cu temperaturi mai mari decât cele specificate în cap.4;
- apa de mare;
- lichide inflamabile și în general periculoase;
- nu pot fi utilizate în piscină (conform EN 60335-2-41);
- pompele cu cablu de lungime mai mică de 10m nu pot fi utilizate în medii externe. (OPTIMA MS cu cablu de 5 m este exclusă din utilizarea în exterior)

Electropompele nu trebuie să funcționeze niciodată fără lichid.

## 4. DATE TEHNICE

### 4.1. DATE TEHNICE POMPE OPTIMA/BEST

	U.M.	OPTIMA	BEST ONE	BEST ONE VOX	BEST 2-5
Temperatură max lichid pompat	°C	50			35
Dim. max corpuri solide în suspensie	mm	10	20		10
Adâncime max imersiune	m	2 (lungime cablu 5 m) 5 (lungime cablu 10 m)			7
Diametru tur	*	G 1 ¼			G 1 ½

\* = filetare conform UNI ISO 228

### 4.2. DATE TEHNICE POMPE RIGHT - DW

	U.M.	RIGHT	DW	DW VOX
Temperatură max lichid pompat	°C	40		
Dim. max corpuri solide în suspensie	mm	35	50	
Adâncime max imersiune	m	Vezi pompa plăcuța		
Diametru tur	*	G 1 ½	G 2 sau flanșă DN 50	

\* = filetare conform UNI ISO 228

### 4.3. DATE TEHNICE MOTOARE OPTIMA/BEST - RIGHT - DW

	OPTIMA BEST ONE	BEST 2-5	RIGHT	DW
TIP	Submersat			
NR. MAX PORNIRI ORARE	30	20		
DATE ELECTRICE	A se vedea placa de date a electropompei			
PROTECȚIE ÎMPOTRIVA SUPRASARCINILOR	MONOFAZAT: termică cu rearmare automată TRIFAZAT: în sarcina instalatorului			

### 4.4. INFORMAȚII PRIVIND ZOMOTUL AERIAN

Având în vedere tipul de utilizare, electropompele nu depășesc valoarea de 70 dB (A) de nivel de emisie de presiune sonoră ponderată A.

## 5. PREGĂTIREA PENTRU UTILIZARE

### ATENȚIE

PENTRU A RIDICA SAU COBORÎ ELECTROPOMPA, FOLOȘIȚI O COARDĂ FIXATĂ PE MÂNER; NU TRAGEȚI NICIODATĂ CABLUL ELECTRIC DE ALIMENTARE ȘI/SAU CABLUL FLOTORULUI ȘI FLOTORUL (FIG.12)



## 5.1. INSTALAREA (FIG.1-5)

Pentru instalarea pompelor urmați cele specificate în PARTEA 1. la capitolul 7.2 și următorul punct:

- Se recomandă să utilizați țevi rigide (metalice pe seria DW) pentru instalații fixe și țevi flexibile pentru instalațiile provizorii de dimensiunile specificate în cap.4 și ținând distanțele menționate în figuri.

## 5.2. INSTALARE POMPĂ DW CU FLANȘĂ DN 50 (FIG. 6-7)

- Fixați suportul pe suprafața de sprijin cu șuruburile respective;
- Înșurubați pe suport țeava de tur;
- suportul este prevăzut cu o țijă cu un ghidaj, de-a lungul căreia culisează cârligul care folosește pentru a coborî pompa;
- coborâți electropompa ținând-o de coarda fixată pe mâner, până când flanșa nu se încastrează pe suport;
- electropompa se prinde pe suport datorită greutatei sale.

## 6. PORNIREA

Pe pompele noi poate fi prezentă o mică cantitate de ulei (de tip alimentar) care nu constituie o sursă de pericol pentru sănătate.

### 6.1. VERSIUNE CU FLOTOR (MA-MS) (VEZI FIGURILE)

Conectați ștecherul la rețeaua electrică și/sau cuplați întrerupătorul: electropompa începe să funcționeze; când electropompa a aspirat apa până la nivelul minim (nivelul "OFF"), reglat de flotor, se va dezactiva automat.

Poziția de lucru a flotorului este predispusă deja de fabricant astfel încât în poziția "OFF" să fie asigurat un nivel minim de imersiune.

NOTA BENE: O contaminare excesivă a lichidului poate compromite funcționarea flotorului de tip magnetic (versiuni MS), așadar trebuie să îl curățați periodic.

De asemenea, evitați utilizarea acestuia în lichide poluate de pulbere de fier sau material magnetic, deoarece ar compromite funcționarea flotorului.

### 6.2. VERSIUNE FĂRĂ FLOTOR

Conectați ștecherul la rețeaua electrică și/sau cuplați întrerupătorul: electropompa începe să funcționeze; când electropompa a aspirat apa până la nivelul minim, deconectați ștecherul de la rețeaua electrică și/sau decuplați întrerupătorul.

### 6.3. POMPE RIGHT - DW

a) Alături de corpul pompei din versiunile RIGHT și DW se află un orificiu de aerisire pentru amorsare. În funcționare, va fi prezent un mic jet de reciclare.

b) Versiunea trifazată a pompelor DW este prevăzută cu cablu de alimentare tripolar plus masa cu adăugarea a două cabluri cu secțiunea mai mică de culoare albă și gri conectate la termoprotectorul intern al motorului (FIG.13).

- Conectați firul galben verde al cablului de alimentare la o instalație eficientă de împământare care respectă reglementările în vigoare din țara utilizatorului;
- protecția împotriva suprasarcinii este în sarcina utilizatorului, ca și utilizarea semnalului furnizat de termoprotector;
- protecțiile suprasarcinii trebuie să dispună de dispozitive magnetotermice corespunzătoare calibrate în funcție de electropompa instalată;
- pentru sonda termică trebuie să conectați cele două fire alb și gri la un circuit electric în măsură să întrerupă alimentarea electropompei.

## 7. ÎNTREȚINEREA

Pentru funcționarea corectă a electropompei și pentru a garanta durata acesteia, trebuie ca filtrul și/sau gura de aspirare să nu fie înfundate, iar rotorul trebuie să fie curat.

În timpul serviciilor de întreținere a electropompei, întrerupeți alimentarea electrică.

### 7.1. ELECTROPOMPA OPTIMA - BEST ONE - ONE VOX (FIG. 8)

Pentru a avea acces la rotor, procedați în felul următor:

- purtați mănuși de lucru pentru a evita să vă tăiați mâinile;
  - deșurubați cele două șuruburi (1) de fixare a filtrului;
  - scoateți filtrul (2);
  - deșurubați cele două distanțiere (3) și scoateți voluta (5);
  - cu o șurubelniță mică dreaptă scoateți șaibe de nylon (4) și înlocuiți-le cu altele noi;
  - fiți atenți să nu deteriorați inelul de etanșare (6).
- În acest moment, rotorul este descoperit: controlați că este curat.

### 7.2. ELECTROPOMPE BEST 2-5 (FIG. 9)

Pentru a avea acces la rotor, procedați în felul următor:

- purtați mănuși de lucru pentru a evita să vă tăiați mâinile;
- deșurubați cele trei șuruburi (1) de fixare a filtrului;
- scoateți filtrul (2);
- deșurubați cele trei distanțiere (4) și cele trei piulițe (5) și scoateți fundul (3);
- cu o șurubelniță mică dreaptă scoateți șaibe de nylon (6) și înlocuiți-le înainte de remontare, deoarece scoțând voluta, se rup;
- fiți atenți să nu deteriorați inelul de etanșare (7).

### 7.3. ELECTROPOMPE RIGHT (FIG. 10)

a) Dacă gura de aspirare este înfundată, trebuie să o curățați purtând mănuși de lucru pentru a evita să vă tăiați mâinile.

b) Dacă rotorul este murdar, acționați astfel:

- purtați mănuși de lucru pentru a evita să vă tăiați mâinile;
  - deșurubați cele trei șuruburi (1) care fixează picioarele și latura capacului de aspirare (2);
  - fiți atenți să nu deteriorați inelul de etanșare (3);
- În acest moment, rotorul este descoperit: controlați că este curat; controlați că este curat și spațiul dintre rotor și carter.

c) Pe corpul pompei se află o mică fantă pentru ieșirea aerului: țineți-o liberă și curată. În faza de amorsare, este normală o scurgere a lichidului.

### 7.4. ELECTROPOMPA DW (FIG. 11)

a) Dacă gura de aspirare este înfundată, trebuie să o curățați purtând mănuși de lucru pentru a evita să vă tăiați mâinile.

b) Dacă rotorul este murdar, acționați astfel:

- purtați mănuși de lucru pentru a evita să vă tăiați mâinile;
  - deșurubați cele șase șuruburi (1) care închid corpul pompei (nu piulița, pentru că este sudată de corpul pompei);
  - scoateți corpul pompei (2);
  - fiți atenți să nu deteriorați inelul de etanșare (3);
- În acest moment, rotorul este descoperit: controlați că este curat; controlați că este curat și spațiul dintre rotor și carter.

### 7.5. REMONTARE

Pentru remontare, efectuați operațiunile descrise mai sus, în sens invers.

## KULLANIM VE BAKIM KILAVUZU 2. KISIM

KULLANICI TARAFINDAN ÖZENLE SAKLANILMALIDIR

### 1. GİRİŞ

Bu kullanım kılavuzu iki fasikülden oluşmuştur: 1. KISIM ve satın almış olduğunuz elektro pompa için spesifik bilgileri içeren 2. KISIM. Bu iki baskı birbirlerini tamamlayıcıdır, bu doğrultuda ikisine de sahip olduğunuzdan emin olunuz.

Elektro pompanın optimal verimini ve doğru işlemini sağlamak için belirtilen kılavuzlarda yer alan bilgilere uyunuz. Olası diğer gerekli bilgiler için en yakın yetkili satıcıya başvurunuz.

İki kısımda, birbirleriyle çelişkili bilgilerin bulunması durumunda, KISIM 2' de yer alan ürünün spesifik bilgilerine uyunuz.

### HER TÜRLÜ SIFAT ALTINDA RESİMLERİN VE/VEYA METNİN KISMEN VEYA TAMAMEN ÇOĞALTILMASI YASAKTIR.

Kullanım kılavuzunun düzenlenmesinde aşağıdaki semboller kullanılmıştır:

#### DİKKAT

Pompaya veya tesise zarar verme riski



Kişilere veya eşyalara zarar verme riski



Elektrik nitelikli risk

### 2. ENDEKS

1. GİRİŞ sf. 34
2. ENDEKS sf. 34
3. ELEKTRO POMPA TANIMI VE KULLANIMLARI sf. 34
4. TEKNİK VERİLER sf. 34
5. KULLANIMA HAZIRLIK sf. 34
6. HAREKETE GEÇİRME sf. 35
7. BAKIM sf. 35
8. MONTAJ VE SÖKME ŞEMALARI sf. 38

### 3. ELEKTRO POMPA TANIMI VE KULLANIMLARI

#### 3.1. TANIM

Tanım: **DALGIÇ ELEKTRO POMPALAR**  
Model: **OPTIMA/BEST  
RIGHT  
DW - DW VOX**

#### 3.2. ÖNGÖRÜLEN KULLANIM

Elektro pompalar aşağıda belirtilen doğrultuda kullanılabilir:

- temiz suları (OPTIMA/BEST) ve çapları, 4. bölümde belirtilmiş boyutları aşmayan süspansiyon halindeki partikülleri içeren kirli veya atık (RIGHT-DW) suları da hareketlendirme;
- oto parkların, bodrumların, bodrum katlarının, küvetlerin, depoların, havuzların, kuyuların, yağmur sularının boşaltılması;
- bostan ve bahçelerin zirai sulaması ve suların oksijenlendirilmesi; DW serisi, yağmur suyu kuyularının, lağım çukurlarının kurutulması ve tuvalet çukurlarından suların toplanması, kazıların kurtulması, v.s. işlerinde de kullanılabilir.

#### DİKKAT

RIGHT VE DW SERİSİ ELEKTRO POMPALARINI SADECE TAMAMEN SUYA DALDIRILMIŞ İSELER KESİTİSİZ ÇALIŞTIRINIZ.  
RIGHT - DW ELEKTRO POMPALARINI MOTOR 15 DAKİKADAN UZUN BİR SÜRE SU DIŞINDA OLDUĞUNDA ÇALIŞTIRMAYINIZ.

Elektro pompaları teknik özelliklerine uygun olarak kullanınız.

#### 3.3. ÖNGÖRÜLMİYEN KULLANIM

Aşağıdakileri harekete geçirmek için kullanılamazlar:

- içinde asit veya baz ve genelde aşındırıcı sıvılar bulunan sular;
- başlık 4.de belirtilen ısılardan daha yüksek sıcaklıktaki sular;
- deniz suyu;
- tutuşabilir ve genelde tehlikeli sıvılar;
- havuzda kullanılamazlar (EN 60335-2-41 standardına uygun olarak);
- uzunluğu 10m altında olan kablolu pompalar dış mekanlarda kullanılamaz. (5 m kablo ile OPTIMA MS dış mekanlarda kullanılmaz)

Elektro pompalar asla sıvısız çalışmamalıdır.

### 4. TEKNİK VERİLER

#### 4.1. OPTIMA/BEST POMPALARI TEKNİK VERİLERİ

	U.M.	OPTIMA	BEST ONE	BEST ONE VOX	BEST 2-5
Pompanın max sıcaklık	°C	50			35
Süspansiyon halinde katı partiküllerin max boyutu	mm	10	20		10
Dalma max derinliği	m	Elektro pompa etiketine bakınız			
Besleme çapı	*	G 1 ¼		G 1 ½	

\* = UNI ISO 228 uyarınca dış açma

#### 4.2. RIGHT - DW POMPALARI TEKNİK VERİLERİ

	U.M.	RIGHT	DW	DW VOX
Pompanın max sıcaklık	°C	40		
Süspansiyon halinde katı partiküllerin max boyutu	mm	35	50	
Dalma max derinliği	m	Elektro pompa etiketine bakınız		
Besleme çapı	*	G 1 ½	G 2 veya flanş DN 50	

\* = UNI ISO 228 uyarınca dış açma

#### 4.3. OPTIMA/BEST - RIGHT - DW MOTORLARI TEKNİK VERİLERİ

	OPTIMA BEST ONE	BEST 2-5	RIGHT	DW
TİP	Daldırılmış			
SAATTE MAX HAREKETE GEÇİRME N °	30	20		
ELEKTRİK VERİLERİ	Elektro pompa etiketine bakınız			
AŞIRI YÜKLERE KARŞI KORUMA	MONOFAZ: otomatik yeniden düzenlemeli termik TRIFAZ: kurucu tarafından gerçekleştirilecektir			

#### 4.4. PLAKA VERİLERİ

Üreticinin, olası değişiklikleri uygulama hakkı saklıdır).

#### 4.5. YAYILAN GÜRÜLTÜ HAKKINDA BİLGİLER

Kullanım tipi doğrultusunda, elektro pompalar ortalama A ses basınç emisyon seviyesi 70 dB (A) değerini aşmazlar.

### 5. KULLANIMA HAZIRLIK

#### DİKKAT

ELEKTRO POMPAYI KALDIRMAK VEYA İNDİRMEK İÇİN SAPA SABİTLENMİŞ BİR HALAT KULLANINIZ; ELEKTRİK BESLEMENİN KABLOSUNU VE/VEYA ŞAMANDIRANIN KABLOSUNU VE ŞAMANDIRANIN KENDİSİNİ ASLA ÇEKMEYİNİZ (RES.12).

## 5.1. MONTAJ (RES.1-5)

Pompaların kurulması için KISIM 1, 7.2 bölümünde ve aşağıdaki noktada belirtilenleri uygulayınız:

- Sabit montajlar için sert boruların (DW serisi üzerinde metal) ve başlık 4.de belirtilen boyutlardaki geçici montajlar için esnek boruların kullanılması ve resimlerde belirtilen mesafelere uyulması tavsiye edilir.

## 5.2. DN 50 FLANŞLI DW POMPASININ MONTAJI (RES. 6-7)

- Desteği özel vidalar ile yaslama vidaları üzerine sabitleyiniz;
- desteğe besleme borusunu vidalayınız;
- destek sürgülü bir çubuk ile donatılmıştır, bunun üzerinde pompayı alçaltmak için gerekli kanca kayar;
- elektro pompayı tutağa sabitlemiş halat ile destekleyerek, flanş destek üzerine oturana kadar alçaltın;
- elektro pompa, kendi ağırlığı sayesinde destek üzerine kancalanır.

## 6. HAREKETE GEÇİRME

Yeni pompalar üzerinde, sağlık açısından bir tehlike kaynağı oluşturmayan ufak miktarda bir yağ mevcut olabilir (gıda tipi).

### 6.1. ŞAMANDIRALI VERSİYON (MA-MS) (RESİMLERE BAKINIZ)

Fişi elektrik şebekesine bağlayınız ve/veya şalteri devreye sokun: elektro pompa işlemeye başlar; elektro pompa, şamandıra tarafından ayarlanmış minimum seviyeye ("OFF" seviyesi) kadar suyu emdiğinde, otomatik olarak duracaktır. Şamandıranın çalışma pozisyonu, "OFF" pozisyonunda minimum bir dalma seviyesi garanti edilecek şekilde üretici tarafından önceden düzenlenmiştir.

NOT: Sıvının aşırı kirliliği, manyetik tipteki şamandıranın (MS versiyonu) işlemini tehlikeye atabilir; bu nedenle bunun temizliği periyodik olarak gerçekleştirilmelidir.

Ayrıca şamandıranın, demir tozu veya manyetik materyal ile kirlenmiş sıvıların içinde kullanımı, şamandıranın işlemini tehlikeye atabileceğinden bunu bu sıvıların içinde kullanmaktan kaçınınız.

### 6.2. ŞAMANDIRASIZ VERSİYON

Fişi elektrik şebekesine bağlayınız ve/veya şalteri devreye sokun: elektro pompa işlemeye başlar; elektro pompa, minimum seviyeye kadar suyu emdiğinde, fişi elektrik şebekesinden çıkarınız ve/veya şalteri devreden çıkarınız.

### 6.3. RIGHT – DW POMPALARI

a) RIGHT ve DW versiyonlarında pompa gövdesi yanında kendinden emiş için bir hava deliği mevcuttur. İşlemede ufak bir devridaim püskürtme mevcut olacaktır.

- DW pompalarının trifaz versiyonu, motor içinde bulunan termik koruyucuya bağlanmış beyaz ve gri renkli daha küçük kesitli iki kablo ilavesi ile üç kutuplu bir besleme kablosu ve toprak kablosu ile donatılmıştır (RES. 13).
  - Besleme kablosunun sarı yeşil telini, kullanıcının ülkesinde yürürlükte olan standartlara uygun olan etkin bir topraklama tesisine bağlayın;
  - Aşırı yükten koruma sistemi ve bunun gibi termik koruyucu tarafından sağlanan sinyalin kullanımı, kullanıcı tarafından gerçekleştirilmelidir;
  - Aşırı yükten koruma sistemleri, kurulmuş olunan elektropompaya uygun şekilde kalibrelenmiş uygun manyetotermik aygıtlar ile düzenlenmiş olmalıdır;
  - termik sonda için beyaz ve gri iki telin, elektropompanın beslemesini kesecek kapasitede bir elektrik devresine bağlanmaları gerekir.

## 7. BAKIM

**Elektro pompanın doğru işlemini ve bunun kullanım ömrünü garanti etmek için filtrenin ve/veya emme ağzının tıkanmamış olması ve rotorun temiz olması gerekir.**

**Elektro pompanın bakım işlemleri esnasında elektrik beslemesini kesiniz.**

### 7.1. OPTIMA-BEST ONE-ONE VOX ELEKTRO POMPA (RES.8)

Rotora erişmek için aşağıdaki gibi işlem görünüz:

- ellerinizin kesilmesini önlemek için iş eldivenleri giyiniz;
- filtrenin iki sabitleme vidasını (1) çözünüz;
- filtreyi (2) çıkarınız;
- iki şimi (3) çözünüz ve volütü (5) çıkarınız;
- ufak düz bir tornavida ile naylon rondelaları (4) çıkarınız ve bunları yenileri ile değiştiriniz;
- sızdırmazlık contasına (6) zarar vermemeye dikkat ediniz.

Bu noktada rotor ortaya çıkmış olacaktır: temiz olduğuna kontrol ediniz.

### 7.2. BEST 2-5 ELEKTRO POMPALAR (RES.9)

Rotora erişmek için aşağıdaki gibi işlem görünüz:

- ellerinizi kesmekten kaçınmak için iş eldivenleri giyiniz;
- filtrenin üç sabitleme vidasını (1) sökünüz;
- filtreyi çıkarınız (2);
- üç şimi (4) ve üç somunu (5) çözünüz ve mesafe plakasını (3) çıkarınız;
- ufak düz bir tornavida ile naylon rondelaları (6) çıkarınız ve volüt çıkarıldığında bunlar kırıldığından tekrar monte etmeden önce rondelaları değiştiriniz;
- sızdırmazlık contasına (7) zarar vermemeye dikkat ediniz.

### 7.3. RIGHT ELEKTRO POMPASI (RES. 10)

a) Emme ağız tıkalı ise, ellerinizi kesmekten kaçınmak için her zaman eldivenler giyilecek temizlenmelidir.

b) Rotor kirlilise, aşağıda belirtildiği gibi hareket ediniz:

- ellerinizi kesmekten kaçınmak için iş eldivenleri giyiniz;
- ayakları ve emme kapağı yanını (2) sabitleyen üç vidayı sökünüz (1);
- sızdırmazlık contasına (3) zarar vermemeye dikkat ediniz;
- Bu noktada rotor ortaya çıkmış olacaktır: temiz olduğunu kontrol ediniz; rotor ve karter arasındaki boşluğun da temiz olduğunu kontrol ediniz.

c) Pompa gövdesi üzerinde havayı dışarı atmak için ufak bir delik mevcuttur: bunu serbest ve temiz tutunuz. Kendinden emiş aşamasında sıvının dışarı çıkması normaldir.

### 7.4. DW ELEKTRO POMPASI (RES. 11)

a) Emme ağız tıkalı ise, bunun temizliği ellerinizi kesmekten kaçınmak için her zaman eldivenler giyilecek yapılmalıdır.

b) Rotor kirlilise, aşağıda belirtildiği gibi hareket ediniz:

- ellerinizi kesmekten kaçınmak için iş eldivenleri giyiniz;
- pompa gövdesini kapatan altı vidayı (1) sökünüz (somun, pompa gövdesine kaynaklı olduğundan sökölmez);
- pompa gövdesini çekerek çıkartınız (2);
- sızdırmazlık contasına (3) zarar vermemeye dikkat ediniz;
- Bu noktada rotor ortaya çıkmış olacaktır: temiz olduğunu kontrol ediniz; rotor ve karter arasındaki boşluğun da temiz olduğunu kontrol ediniz

### 7.5. YENİDEN MONTAJ

Yeniden montaj için yukarıda belirtilmiş işlemleri ters sıra ile uygulayınız.

ملاحظة: إن التلوث المفرط للسائل يمكن أن يضر بتشغيل الجسم العائم من النوع المغناطيسي (النمط MS) و لهذا فمن الضروري القيام بالتنظيف الدوري. و فضلا عن ذلك، تجنب استخدام المسوائل الملوثة ببرادة الحديد أو بالمواد المغناطيسية حيث أنها تضر بتشغيل الجسم العائم.

## 6.2 مجموعة بدون جسم عائم

وصل القابس بالتيار الكهربائي، وأو أدخل القاطع: تبدأ المضخة في العمل؛ عندما تقوم المضخة بسحب الماء حتى الوصول للحذ الأدنى الحذ يجب فصل القابس عن التيار الكهربائي وأو نزع القاطع.

## 6.3 المضخات RIGHT - DW

- (أ) بجانب جسم المضخة من النمط RIGHT و DW توجد فوهة هوائية للالتقاط . عندما التشغيل ستوجد رشق صغير للتعديل.
- (ب) الطراز ثلاثي المرحلة من المضخات DW تم تزويده بكابل للتغذية ثلاثي القطب أكبر حجماً مع إضائة كابلين صغيرين أصغر مقاساً باللونين الأبيض والرمادي متصلين بوحد الحماية الحرارية بإدخل المحرك (الشكل 13).
- قم بتوصيل السلك الأصفر الأخضر من كابل التغذية في منظومة أرضية فعالة على أن يطابق القوانين السارية في دولة المستخدم؛
  - تكون الحماية ضد فرط التحميل بعناية المستخدم، و أيضاً استخدام الإشارة الصادرة عن وحدة الحماية الحرارية؛
  - يجب أن تكون وحدات الحماية ضد فرط التحميل مزودة بأجهزة مغناطيسية حرارية تم تعييرها تبعاً للمضخة الكهربائية المركبة؛
  - بالنسبة للمسير الحراري يجب توصيل السلكن ذي اللونين الأبيض والرمادي في دائرة كهربائية بشكل يسمح بقطع التغذية عن المضخة الكهربائية.

## 7. الصيانة

من أجل ضمان التشغيل الصحيح للمضخة الكهربائية و لضمان بقائها، من الضروري ألا تكون المصفاة أو فوهة السحب ممتلئة، و يجب أن يكون الجسم الدوار أو الدائر نظيفاً. أثناء خدمات صيانة المضخة الكهربائية، قم بقطع التغذية الكهربائية.

### 7.1 المضخة الكهربائية Optima-Best One-One Vox (الشكل 8)

- من أجل الوصول للجسم الدوار يجب إجراء ما يلي:
- ارتدي قفازات للعمل من أجل تجنب قطع الأيدي؛
  - فلنك مسامير تثبيت المصفاة (1)؛
  - انزع المصفاة (2)؛
  - انزع القاع (5) بفك الجزأين المبعدين (3)؛
  - باستخدام مفك مستقيم صغير انزع الصواميل المصنوعة من النايلون (4) و قم بتغييرها بصواميل جديدة؛
  - انتبه لعدم إفساد حلقة التثبيت (6).
- الآن يكون الجسم الدوار بدون غطاء، يجب مراقبة نظافته.

### 7.2 المضخات الكهربائية BEST 2-5 (الشكل 9)

- من أجل الوصول للجسم الدوار يجب إجراء ما يلي:
- ارتدي قفازات للعمل من أجل تجنب قطع الأيدي؛
  - فلنك المسامير الثلاثة (1) الخاصة بتثبيت المصفاة؛
  - انزع المصفاة (2)؛
  - فلنك الأجزاء الثلاثة المبعدة (4) و الصواميل المكعبة الثلاثة (5) و انزع قاع القشط (3)؛
  - باستخدام مفك مستقيم صغير انزع الصواميل المصنوعة من النايلون (6) و قم بتغييرها قبل إعادة التركيب حيث أن بسحب القاع سوف تنكسر؛
  - انتبه لعدم إفساد حلقة التثبيت (7).

### 7.3 المضخة الكهربائية RIGHT (الشكل 10)

- (a) إذا كانت فوهة السحب ممتلئة يجب القيام بتنظيفها و ذلك بإرتداء قفازات للعمل من أجل تجنب قطع الأيدي.
- (b) إذا كان الجسم الدوار متسخاً يجب القيام بما يلي:
- ارتدي قفازات للعمل من أجل تجنب قطع الأيدي؛
  - فلنك المسامير الثلاثة (1) التي تثبت الأرجل و جانب غطاء السحب (2)؛
  - انتبه لعدم إفساد حلقة التثبيت (3)؛
  - الآن يكون الجسم الدوار بدون غطاء، يجب مراقبة نظافته؛ و نظافة الفراغ المتواجد بين الجسم الدوار و الغشاء الواقي.
- (c) تتواجد على جسم المضخة فتحة صغيرة من أجل إخراج الهواء؛ يجب أن تتركها حرّة و نظيفة. في مرحلة الانقراض يكون من الطبيعي خروج بعض من السائل.

### 7.4 المضخة الكهربائية DW (الشكل 11)

- (a) إذا كانت فوهة السحب ممتلئة يجب القيام بتنظيفها و ذلك بإرتداء قفازات للعمل من أجل تجنب قطع الأيدي.
- (b) إذا كان الجسم الدوار متسخاً يجب القيام بما يلي:
- ارتدي قفازات للعمل من أجل تجنب قطع الأيدي؛
  - فلنك المسامير الستة (1) التي تغلق جسم المضخة (ليس الصامولة المكعبة و ذلك لأنها ملتصقة في جسم المضخة)؛
  - انزع جسم المضخة و ذلك بسحبه (2)؛
  - انتبه لعدم إفساد حلقة التثبيت (3)؛
  - الآن يكون الجسم الدوار بدون غطاء، يجب مراقبة نظافته؛ و نظافة الفراغ المتواجد بين الجسم الدوار و الغشاء الواقي.

### 7.5 إعادة التركيب

من أجل إعادة التركيب يجب إتباع العمليات المسجلة في القوائم و لكن بشكل عكسي.

4.1 بيانات تقنية لمضخات Optima /BEST

	U.M.	Optima	Best ONE	BestONEVOX	Best 5-2
الحرارة القصوى السائل الذي تم ضخه	°C	50			35
الأبعاد المقصود للأجسام المعلقة	mm	10	20		10
المق المقصود للتمر	m	انظر لوحة المضخة الكهربائية			
قطر الدفعة	*	G 1 ½			G 1 ½

\* = الزخرفة اللولبية للمسامير يجب أن تكون فوق قواعد الجودة العالمية 228

4.2 بيانات تقنية لمضخات RIGHT-DW

	U.M.	RIGHT	DW	DW VOX
الحرارة القصوى السائل الذي تم ضخه	°C	40		
الأبعاد المقصود للأجسام المعلقة	mm	35	50	
المق المقصود للتمر	m	انظر لوحة المضخة الكهربائية		
قطر الدفعة	*	G 1 ½		DN 50

\* = الزخرفة اللولبية للمسامير يجب أن تكون حسب قواعد الجودة العالمية 228

4.3 بيانات تقنية لمحركات OPTIMA/BEST-RIGHT-DW

	Optima BEST- ONE	BEST 5-2	RIGHT	DW
نوع	مضخ			
العدد الأقصى لتسيير الزماني	30	20		
المعطيات الكهربائية	انظر لوحة المضخة الكهربائية			
الحماية من زيادة القدرة الكهربائية	المرحلة الأولى: حرارية مع نظام وقاية أوتوماتيكي المرحلة الثانية: بالتراف المتخصص بالتركيب			

4.4 لائحات المعطيات

يتخطى المصنع عن إضافة تغييرات متوقعة

4.5 معلومات عن الصخب الهوائي الجوى

نظرا لنوع الاستخدام، فإن المضخات الكهربائية لا تتعدى قيمة 70 dB (A) من درجة إصدار الضجيج الصوتي المقدر A.

5. التهيئة من أجل الاستخدام

التنبيه

من أجل رفع أو إزالة المضخة الكهربائية، يجب استخدام الحبل المثبت على المقبض؛ لا تسمح أبداً كابل التغذية الكهربائية و/أو كابل الجسم العائم والجسم العائم نفسه (انظر الشكل 12).

5.1 التركيب (الشكل 5-1)

من أجل تركيب المضخات يجب اتباع ما هو مكتوب في الجزء 1 في الفصل رقم 7.2 و البند التالي:

(أ) يُنصح باستخدام المواسير الصلبة أو القاسية (المعدنية في الفئة DW) من أجل التركيب الثابت و المواسير المرنة من أجل التركيب المؤقت بالمقاييس المكونية و المعدنية في الفصل رقم 4 و مع التقيد بالمسافات المتواجدة في الصور.

5.2 تركيب المضخة DW مع الشريحة DN 50 (الشكل 6-7)

- فبت القاعد و الدعامة على مطرح الإسداء بواسطة المسامير المناسبة؛
- قم بتركيب قناة النقع على القاعد و الدعامة؛
- إن الدعامة مزودة بأسطوانة و لها مسار و على هذا المسار يجري خفاف التثبيت الذي يلزم لإزالة المضخة؛
- أزل المضخة و ذلك بإسنادها على الحبل المثبت بالمقبض إلى أن تدخل القناة في الدعامة؛
- المضخة الكهربائية تتعلّق بالدعامة بفضل وزنها.

6. التسيير أو التشغيل

من الممكن أن تتواجد على المضخات الجديدة كمية صغيرة من الزيت (من النوع الخائفي) و الذي لا يشكل أي خطر للصحّة.

6.1 النمط المزود باسم جسم (MA-MS) (انظر الأشكال)

يجب وصل الفلن بالتيار الكهربائي و/أو القيام بإدخال القاطع: هكذا تقوم المضخة الكهربائية بالعمل، عندما تقوم المضخة بسحب الماء حتى الوصول للحد الأدنى (المستوى "OFF") المضبوط و المحكم من قبل الجسم العائم. عندها المضخة ستوقف بشكل أوتوماتيكي. إن وضع عمل الجسم العائم مهيا مسبقاً من المصنع، بحيث يضمن في الوضع "OFF" الحد الأدنى للتمر.

1. مقدمة

هذا الكتيب الخاص بالإرشادات مؤلف من جزأين: الجزء 1 و الذي يحتوي على معلومات عامة تتعلق بكل التناجذ، و الجزء 2 يحتوي على معلومات خاصة تتعلق بالمضخة الكهربائية التي تقدم بشرائها. إن الجزأين اللذين تم إصدارهما يكملان بعضهما البعض، فلذلك عليكم التأكد من اقتنائكم لكلا الجزأين. يجب التقيد بالتعليمات المتواجدة فيهما من أجل الحصول على مردود ممتاز و للحصول على عمل و تشغيل صحيح للمضخة الكهربائية. من أجل الحصول على معلومات أخرى يجب الاتصال بالبيع الأوروب لكم و المرخص له. في حال نقص المعلومات المتواجدة في الجزأين متناقضة فيما بينها، يجب الالتزام بالجزء الخاص بالمنتج جزء 2.

من المنظور، و بصفة صفة كانت، إعادة إصدار الكتيب، حتى و لو كان بشكل جزئي أو نسخ الصور أو النص.

في نصّ الإعداد الخاص بكتيب الإرشادات قد تمّ استخدام الرموز الآتية:

التنبيه



هناك خطر حدوث ضرر للمضخة أو لشبكة التجهيز

هناك خطر بالحاق الضرر للأشخاص أو للأشياء

خطر ذو طبيعة كهربائية

2. فهرس

- مقدمة
- فهرس
- وصف و استخدامات المضخة الكهربائية
- بيانات تقنية
- تخصيرات و تجهيزات من أجل الاستخدام
- التشغيل
- الصيانة
- مخططات للتركيب و الفك

3. وصف و استخدامات المضخة الكهربائية

3.1 الوصف

التسمية مضخات كهربائية مغمورة

المودج أو الموديل Optima / Best RIGHT DW-DW VOX

3.2 الاستخدام المتوقع

- تستخدم المضخات الكهربائية من أجل:
- تحريك الماء الصافي (Optima /BEST) و أيضاً الماء العكر أو القذر (RIGHT-DW) مع أجسام معلقة ذات قطر مقداره لا يتجاوز المؤشر عليه في الفصل رقم 4؛
  - إفراغ مستودعات السيارات و الحثانات و الأقبية و الأحواض و الخزانات و نوافير الماء و الأبار المطرية؛
  - الري بجريان الماء في الحقول و الحدائق و أكسدة الماء؛ يتم استخدام الفنة أو النموذج DW أيضاً لتجفيف الأبار المطرية، و الأبار القذرة و قنوات تجمع سوائل المجاري الناتجة عن الحفر البيولوجية، و لتجفيف الحفر... الخ.

التنبيه

إن استخدام المضخات الكهربائية ذات النمذج أو الفئات RIGHT و DW وحدة مستمرة يجب أن يتم فقط إذا كانت مغمورة بكاملها. لا تستخدم المضخة الكهربائية RIGHT-DW و المحرك الكهربائي خارج الماء لأكثر من 15 دقيقة.

يجب استخدام المضخات الكهربائية على حسب مواصفاتها التقنية.

3.3 استخدام غير متوقع

- إنها غير قابلة للاستخدام من أجل تحريك:
- الماء المتواجد فيه حموضة أو قلوياً أو عموماً سوائل مودية للتآكل أو مؤكسدة؛
  - الماء الذي تبلغ حرارته درجة أعلى من المشار إليها في الفصل رقم 4؛
  - ماء البحر؛
  - السوائل القابلة للاشتعال و عموماً الخطرة منها؛
  - غير قابلة للاستخدام في المسابح ( حسب الأظمنة 2-4-EN 60335)؛
  - المضخات و المزدمة كابل طوله أقل من 10 متر غير قابلة للاستخدام في البيئة الخارجية. (تم استبعاد "OPTIMAS" مع كابل 5 متر من الاستخدام في الهواء الطلق)
- يجب ألا تستخدم المضخات الكهربائية أبداً بدون السائل.

8. SCHEMA INSTALLAZIONE E SMONTAGGIO  
 8. INSTALLATION AND DISASSEMBLY DIAGRAM  
 8. SCHEMA INSTALLATION ET DÉMONTAGE  
 8. INSTALLATIONS- UND AUSBAUPLAN  
 8. ESQUEMA DE INSTALACIÓN Y DESMONTAJE  
 8. INSTALLATIONS- OCH NEDMONTERINGSSKEMA  
 8. INSTALLATIONS OG AFMONTERINGSSKEMA  
 8. ASENNUS- JA PURKUKAAVIOT  
 8. INSTALLATIE- EN DEMONTAGESCHEMA

8. ESQUEMA DE INSTALAÇÃO E DE DESMONTAGEM  
 8. ΣΧΕΔΙΟ ΕΓΚΑΤΑΣΤΑΣΗΣ ΚΑΙ ΑΠΟΣΥΝΑΡΜΟΛΟΓΗΣΗΣ  
 8. SCHEMA INSTALACE A DEMONTAZE  
 8. SCHEMA INSTALACIJE I DEMONTAZU  
 8. МОНТАЖНЫЕ И ДЕМОНТАЖНЫЕ СХЕМЫ  
 8. SCHEMĂ INSTALARE ŞI DEMONTARE  
 8. MONTAJ VE SÖKME ŞEMASI  
 8. مخطط التركيب و الفك

FIG. 1  
OPTIMA – BEST ONE – BEST ONE VOX

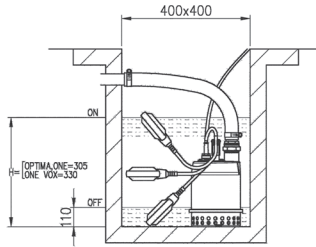


FIG. 2  
OPTIMA – BEST ONE

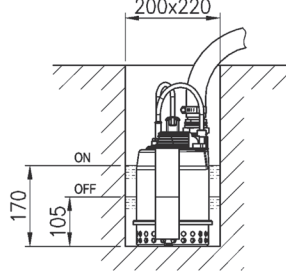


FIG. 3  
BEST 2-3-4-5

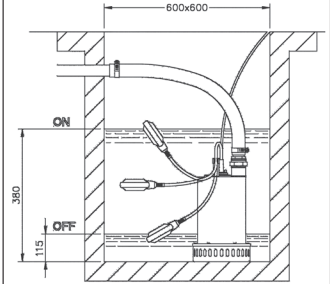


FIG. 4 • RIGHT

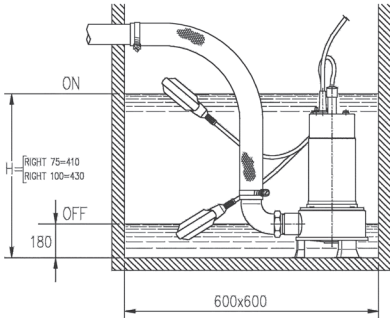


FIG. 5 • DW

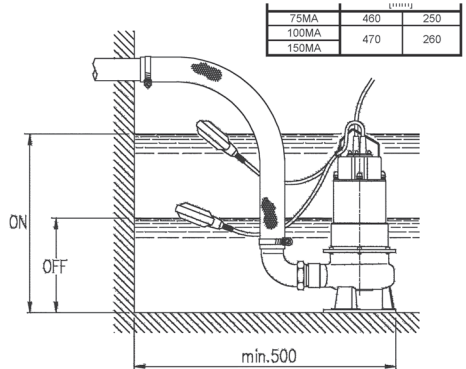


FIG. 6

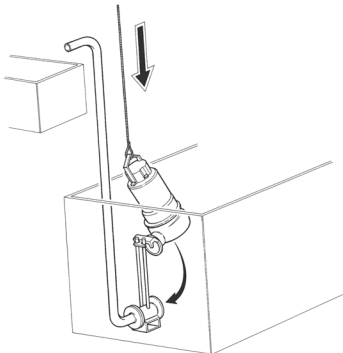


FIG. 7 • DW FZ VERSION

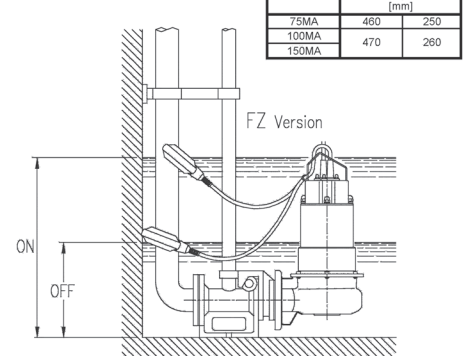


FIG. 8 • OPTIMA – BEST ONE – BEST ONE VOX

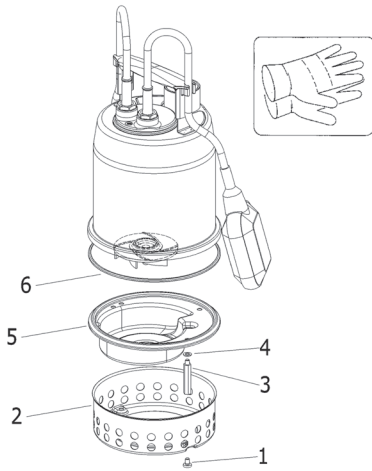


FIG. 9 • BEST 2-3-4-5

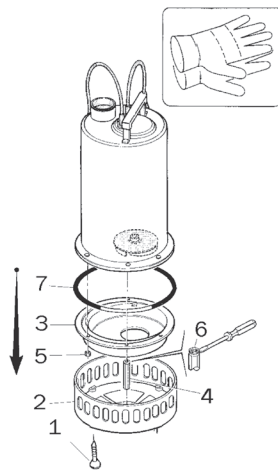


FIG. 10 • RIGHT

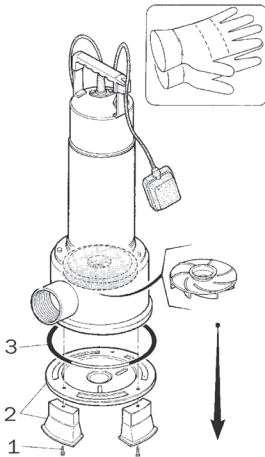


FIG. 11 • DW - DW VOX

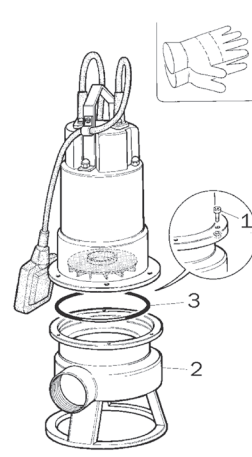
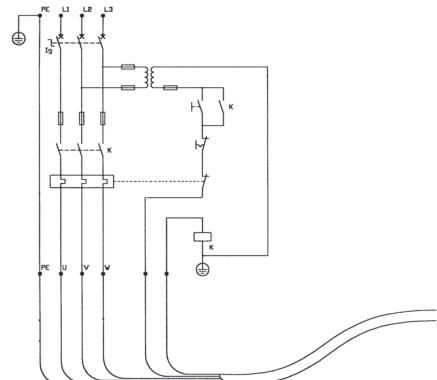


FIG. 12



Never pull the power cable or float. It may cause damage to the motor and an electric shock.

FIG. 13





## EBARA Pumps Europe S.p.A.

Via Torri di Confine 2/1 int. C  
36053 Gambellara (Vicenza), Italy  
Phone: +39 0444 706811  
Fax: +39 0444 405811  
ebara\_pumps@ebaraeurope.com  
www.ebaraeurope.com



Cod. 442170381 Rev. K - 02.2018

### EBARA Pumps Europe S.p.A. UK

Unit A, Park 34  
Collett Way - Didcot  
Oxfordshire - OX11 7WB, United Kingdom  
Tel.: +44 1895 439027 - Fax +44 1235 815770  
e-mail: mktguk@ebaraeurope.com

### EBARA Pumps Europe S.p.A. FRANCE

555, Rue Juliette Recamier  
69970 Chaponnay, France  
Tel. +33 4 72769482 - Fax +33 805101071  
e-mail: mktgf@ebaraeurope.com

### EBARA POMPY POLSKA Sp. z o.o.

ul. Działkowa 115 A  
02-234 Warszawa, Poland  
Tel. +48 22 3909920 - Fax +48 22 3909929  
e-mail: mktgpl@ebaraeurope.com

### EBARA Pumps Europe S.p.A. GERMANY

Elisabeth-Selbert-Straße 2  
63110 Rodgau, Germany  
Tel. +49 (0) 6106 66099-0 - Fax +49 (0) 6106  
66099-45  
e-mail: mktgd@ebaraeurope.com

### EBARA Pumps RUS Ltd.

Prospekt Andropov 18, building 7, floor 11  
115432 Moscow  
Tel. +7 499 6830133  
e-mail: mktgrus@ebaraeurope.com

### EBARA ESPAÑA BOMBAS S.A.

C/Cormoranes 6 Y 8  
Poligono Ind. La Estación  
28320 Pinto (Madrid), Spain  
Tel. +34 916.923.630 - Fax +34 916.910.818  
e-mail: marketing@ebara.es

### EBARA PUMPS SOUTH AFRICA (PTY) LTD

26 Kyalami Boulevard, Kyalami Business Park,  
1684, Midrand, Gauteng  
South Africa  
Phone: +27 11 466 1844  
Fax: +27 11 466 1933

### EBARA Pumps Europe S.p.A. SAUDI ARABIA

Tel.: +966 11 810 4561 - Fax: +966 11 810 4562