



## Datový list

### Hydraulické údaje

Maximální provozní tlak $P_N$	10 bar
Čerpací výkon $Q_{max}$	3,8 m <sup>3</sup> /h
Minimální výška přítoku při 50 °C	0,5 m
Minimální výška přítoku při 95 °C	3 m
Minimální výška přítoku při 110 °C	10 m
Min. teplota média $T_{min}$	-10 °C
Max. teplota média $T_{max}$	95 °C
Min. okolní teplota $T_{min}$	-10 °C
Max. okolní teplota $T_{max}$	40 °C

### Údaje o motoru

Index energetické účinnosti (EEI)	≤0,20
Síťová přípojka	1~230 V ±10%, 50/60 Hz
Jmenovitý výkon $P_2$	38 W
Min. otáčky $n_{min}$	2340 1/min
Max. otáčky $n_{max}$	4366 1/min
Příkon (min) $P_{1 min}$	1 W
Příkon $P_{1 max}$	50 W
Rušivé vyzařování	EN 61000-6-3
Odolnost proti rušení	EN 61000-6-2
Elektromagnetická kompatibilita	EN 61800-3
Šroubení kabelu	1 x PG11
Izolační třída	F
Třída krytí	IPX4D

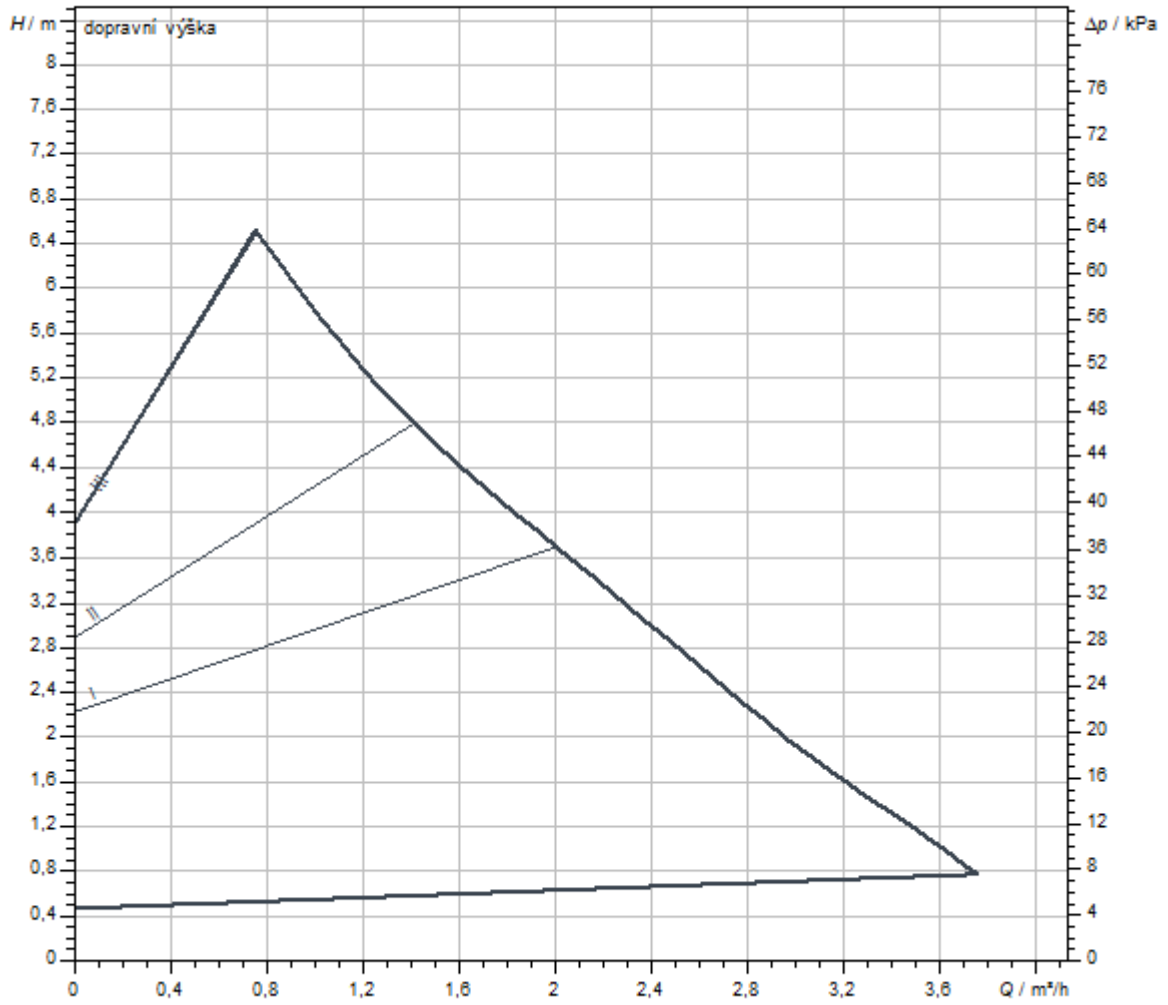
### Materiály

Skříň čerpadla	šedá litina
Oběžné kolo	PP-GF40
Hřídel	Nerezová ocel
Materiál ložiska	uhlík, impregnovaný kovem

### Rozměry pro instalaci

Přípojka trubky na výtlaku $DN_d$	G 1½
Přípojka trubky na straně sání $DN_s$	G 1½
Konstrukční délka $L_0$	130 mm

Charakteristiky



Čerpané médium	Water 100 %
Teplota média T	20,00 °C

Rozměry a rozměrové výkresy

Varios PICO-STG 25/1-7-130

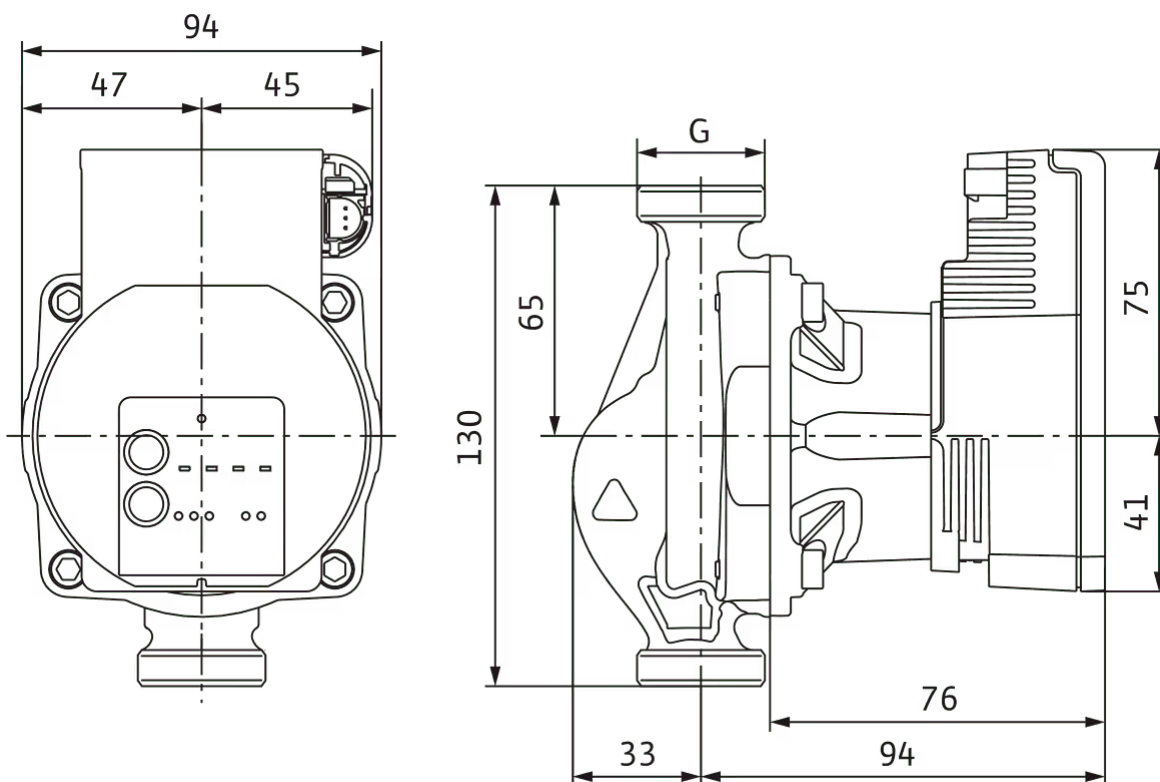
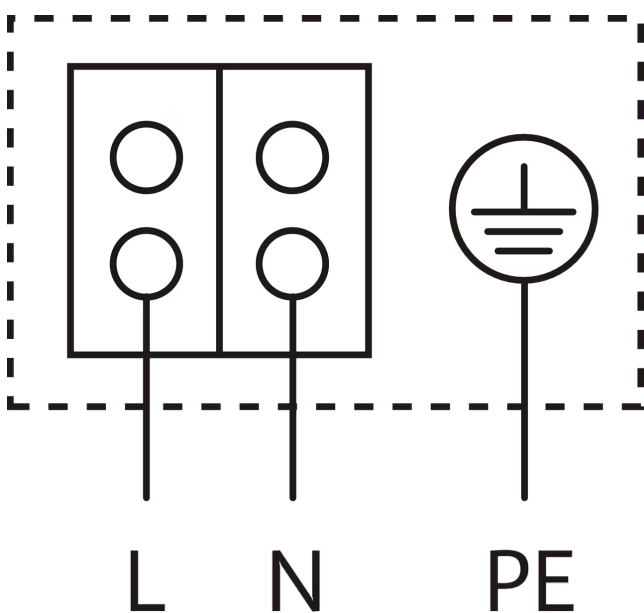



Schéma zapojení svorkovnice



Motor odolný vůči zablokování

Motor na střídavý proud (EM) 2pólový - 1~230 V, 50 Hz

**Informace k objednávkám****Údaje o výrobku**

Značka	Wilo
Název výrobku	Varios PICO-STG 25/1-7-130
Číslo výrobku	<b>4215541</b> 
Číslo EAN	4048482792149
Barva	Zelená
Minimální objem objednávky	1
Dostupnost na trhu	2017-09-01

**Balení**

Druh balení	Karton
Vlastnost balení	Prodejní obal
Počet na jednu paletu	198
Počet na jednu vrstvu	24

**Rozměry a hmotnosti**

Délka včetně obalu	194 mm
Délka <i>L</i>	140 mm
Výška včetně obalu	105 mm
Výška <i>H</i>	94 mm
Šířka včetně obalu	174 mm
Šířka <i>W</i>	126 mm
Hmotnost brutto cca <i>m</i>	1,9 kg
Hmotnost netto cca <i>m</i>	1,7 kg

## Mechanické příslušenství

### Montáž trubek

#### Šroubení / adaptér

Šroubení Rp 1 x G1½ i (72 sada)	112047298	EUR 720,-
Šroubení Rp 1 x G1½ i (1 sada)	4092741	EUR 10,-
Adaptér G 1½/G 2	4105914	EUR 32,-

### Montáž trubek / vyrovnávací kusy

#### Přírubové kroužky RF

Přírubový kroužek RF 7, PN6	110628790	EUR 33,-
Přírubový kroužek RF 9, PN6	110679395	EUR 68,-
Přírubový kroužek RF 13, PN6	110679498	EUR 76,-
Přírubový kroužek RF 10, PN6	110851499	EUR 58,-

#### Závitový mezikus R

Závitový mezikus R 2, GG	110626790	EUR 52,-
Závitový mezikus R 6, GG	110678493	EUR 49,-
Závitový mezikus R 1, GG	110786891	EUR 48,-
Závitový mezikus R 7, GG	110787094	EUR 48,-
Závitový mezikus R 24, GG	110880596	EUR 46,-

## Tepelná izolace

### Tepelná izolace

Tepelná izolace	4206066	EUR 12,-
-----------------	---------	----------

## Elektrické příslušenství

### Řízení čerpadel

#### Časové spínání SK 601N

Spínací přístroj SK 601N	2120443	EUR 215,-
--------------------------	---------	-----------

### Zástrčka

#### Úhlová zástrčka

Úhlová zástrčka	4150229	EUR 26,-
-----------------	---------	----------

#### Konektor

Wilo-Connector	4200870	EUR 32,-
----------------	---------	----------

#### Signální kabel PWM

Signální kabel PWM	4193901	EUR 24,-
Obousměrný řídicí kabel iPWM	4222049	EUR 25,-