



Технічний паспорт

Гідравлічні дані

Максимальний робочий тиск P_N	10 бар
Подача Q_{max}	3,8 м³/год
Мінімальна висота притоку при 50 °C	0,5 м
Мінімальна висота притоку при 95 °C	3 м
Мінімальна висота притоку при 110 °C	10 м
Мінімальна температура середовища T_{min}	-10 °C
Максимальна температура середовища T_{max}	95 °C
Мінімальна температура навколишнього середовища T_{min}	-10 °C
Макс. температура навколишнього середовища T_{max}	40 °C

Дані двигуна

Індекс енергетичної ефективності (EEI)	≤0,20
Під'єднання до мережі	1~230 V ±10%, 50/60 Hz
Номинальна потужність P_2 P_2	38 Вт
Мінімальне число обертів n_{min}	2340 1/min
Максимальне число обертів n_{max}	4366 1/min
Споживана потужність (мін.) $P_{1 min}$	1 Вт
Споживана потужність $P_{1 max}$	50 Вт
Випромінення перешкод	EN 61000-6-3
Стійкість до перешкод	EN 61000-6-2
Електромагнітна сумісність	EN 61800-3
Кабельне нарізне з'єднання	1 x PG11
Клас ізоляції	F
Клас захисту	IPX4D

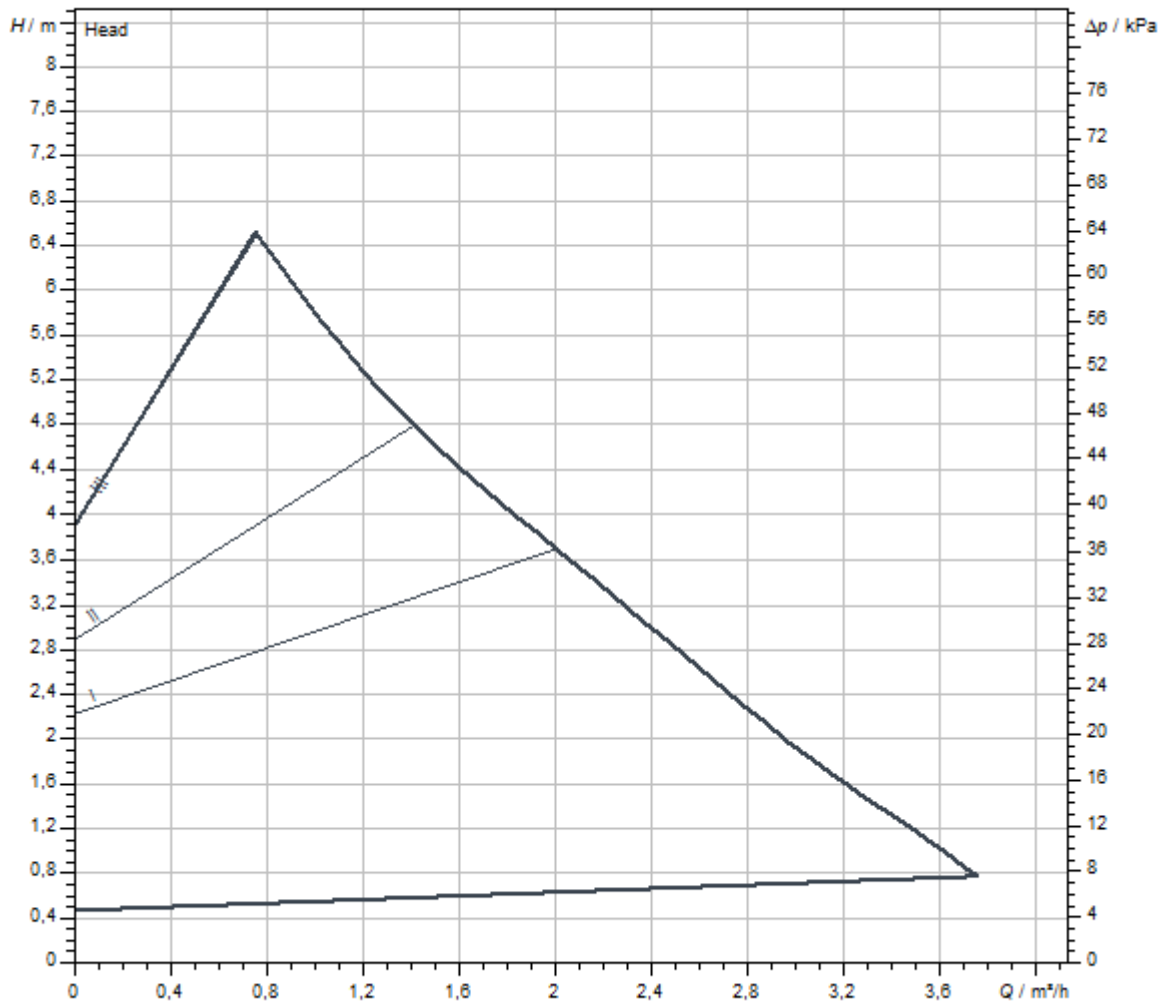
Матеріали

Корпус насоса	Сірий чавун
Робоче колесо	PP-GF40
Вал	Нержавіюча сталь
Матеріал підшипника	металонасичений графіт

Монтажні розміри

Під'єднання до трубопроводу з напірної сторони	G 1½
Зі всмоктуючої сторони	G 1½
Монтажна довжина L_0	180 мм

Характеристики



Середовище	Water 100 %
Температура середовища T	20,00 °C

Розміри та креслення з розмірами

Varios PICO-STG 25/1-7

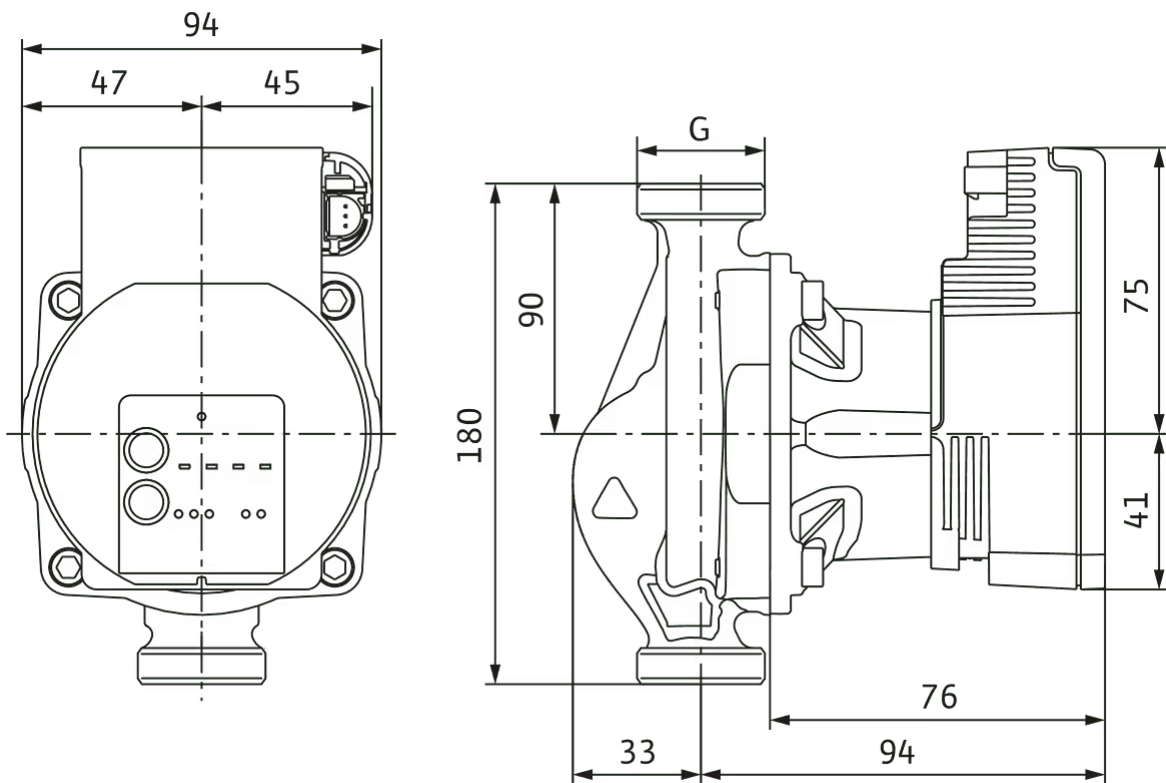
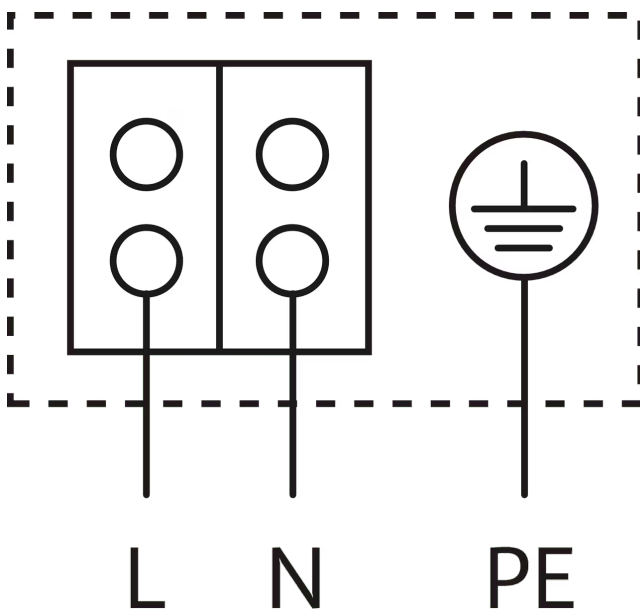


Схема з'єднань



Стійкий до струмів блокування двигун

Однофазний двигун (EM) 2-полюсний - 1~230 В, 50 Гц

Інформація для замовлення

Дані на продукцію

Виріб	Wilo
Позначення виробу	Varios PICO-STG 25/1-7
Артикульний номер	4215542
Номер EAN	4048482792156
Колір	Зелений
Мінімальний обсяг замовлення	1
Наявність на ринку	2017-09-01

Упаковка

Вид упаковки	Картонна упаковка
Властивість упаковки	Упаковка для продажу
Кількість на палеті	198
Кількість на кожний шар	24

Розміри та вага

Розмір за довжиною з упаковкою	194 мм
Довжина <i>L</i>	180 мм
Розмір за висотою з упаковкою	105 мм
Висота <i>H</i>	94 мм
Розмір за шириною з упаковкою	174 мм
Ширина <i>W</i>	126 мм
Вага бруто близько <i>m</i>	2,1 кг
Вага нетто близько <i>m</i>	1,8 кг

Механічне додаткове приладдя

Монтаж труб

Гвинтові з'єднання / перехідники

Гвинтове з'єднання Rp 1 x G 1½ i (72 комплекти)	112047298	EUR 720,-
Гвинтове з'єднання Rp 1 x G 1½ i, 1 шт. (1 комплект)	4092741	EUR 10,-
Перехідник G 1½/G 2	4105914	EUR 32,-

Монтаж труби/компенсатори

Фланцеві кільця RF

Фланцеве кільце RF 7 (PN 6)	110628790	EUR 33,-
Фланцеве кільце RF 9 (PN 6)	110679395	EUR 68,-
Фланцеве кільце RF 13 (PN 6)	110679498	EUR 76,-
Фланцеве кільце RF 10 (PN 6)	110851499	EUR 58,-

Різьбовий перехідник R

Різьбовий перехідник R 2, GG	110626790	EUR 52,-
Різьбовий перехідник R 6, GG	110678493	EUR 49,-
Різьбовий перехідник R 1, GG	110786891	EUR 48,-
Різьбовий перехідник R 7, GG	110787094	EUR 48,-
Різьбовий перехідник R 24, GG	110880596	EUR 46,-

Теплоізоляція

Теплоізоляція

Теплоізоляція	4206066	EUR 12,-
---------------	---------	----------

Електричне допоміжне приладдя

Система керування насосом

Хронувальна схема SK 601N

Прилад керування SK 601N	2120443	EUR 215,-
--------------------------	---------	-----------

Штекер

Кутовий штекер

Кутовий штекер	4150229	EUR 26,-
----------------	---------	----------

Конектор

Wilo-Connector	4200870	EUR 32,-
----------------	---------	----------

Сигнальний кабель PWM

Сигнальний кабель ШІМ	4193901	EUR 24,-
Двонаправлений кабель керування iPWM	4222049	EUR 25,-