



Технічний паспорт

Гідравлічні дані

Максимальний робочий тиск P_N	10 бар
Висота подачі H_{max}	8,4 м
Подача Q_{max}	4,4 м ³ /год
Мінімальна температура середовища T_{min}	-20 °C
Максимальна температура середовища T_{max}	110 °C
Мінімальна температура навколишнього середовища T_{min}	-10 °C
Макс. температура навколишнього середовища T_{max}	40 °C

Дані двигуна

Індекс енергетичної ефективності (EEI)	≤0,23
Під'єднання до мережі	1~230 V ±10%, 50/60 Hz
Номінальна потужність P2 P_2	55 Вт
Мінімальне число обертів n_{min}	2695 1/min
Максимальне число обертів n_{max}	4686 1/min
Споживана потужність (мін.) $P_{1 min}$	1 Вт
Споживана потужність $P_{1 max}$	75 Вт
Випромінення перешкод	EN 61000-6-3
Стійкість до перешкод	EN 61000-6-2
Електромагнітна сумісність	EN 61800-3
Кабельне нарізне з'єднання	1 x PG11
Клас ізоляції	F
Клас захисту	IPX4D

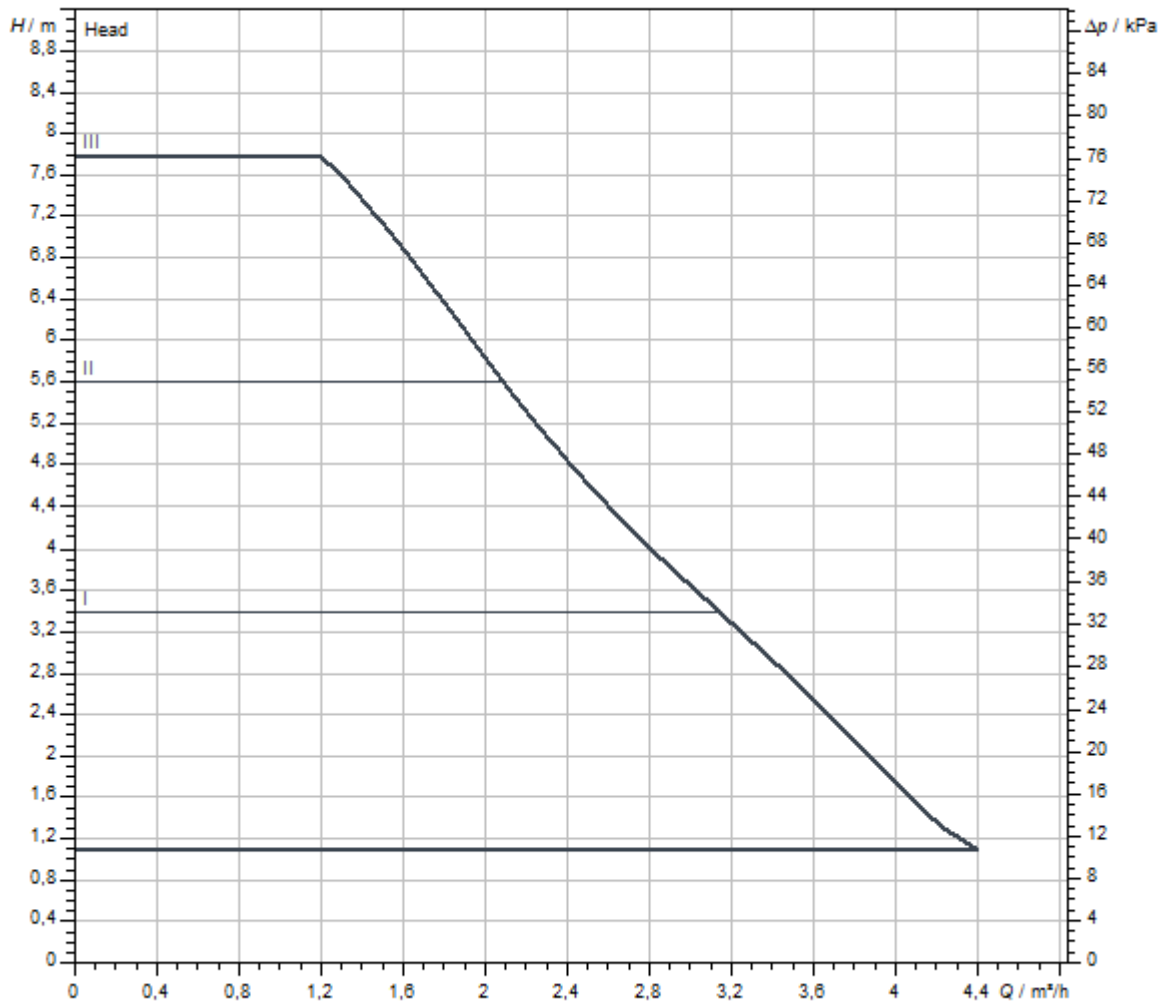
Матеріали

Корпус насоса	Сірий чавун
Робоче колесо	PP-GF40
Вал	Нержавіюча сталь
Матеріал підшипника	металонасичений графіт

Монтажні розміри

Під'єднання до трубопроводу з напірної сторони	G 1
Зі всмоктуючої сторони	G 1
Монтажна довжина L_0	130 мм

Характеристики



Середовище	Water 100 %
Температура середовища T	20,00 °C

Розміри та креслення з розмірами

Varios PICO-STG 15/1-8

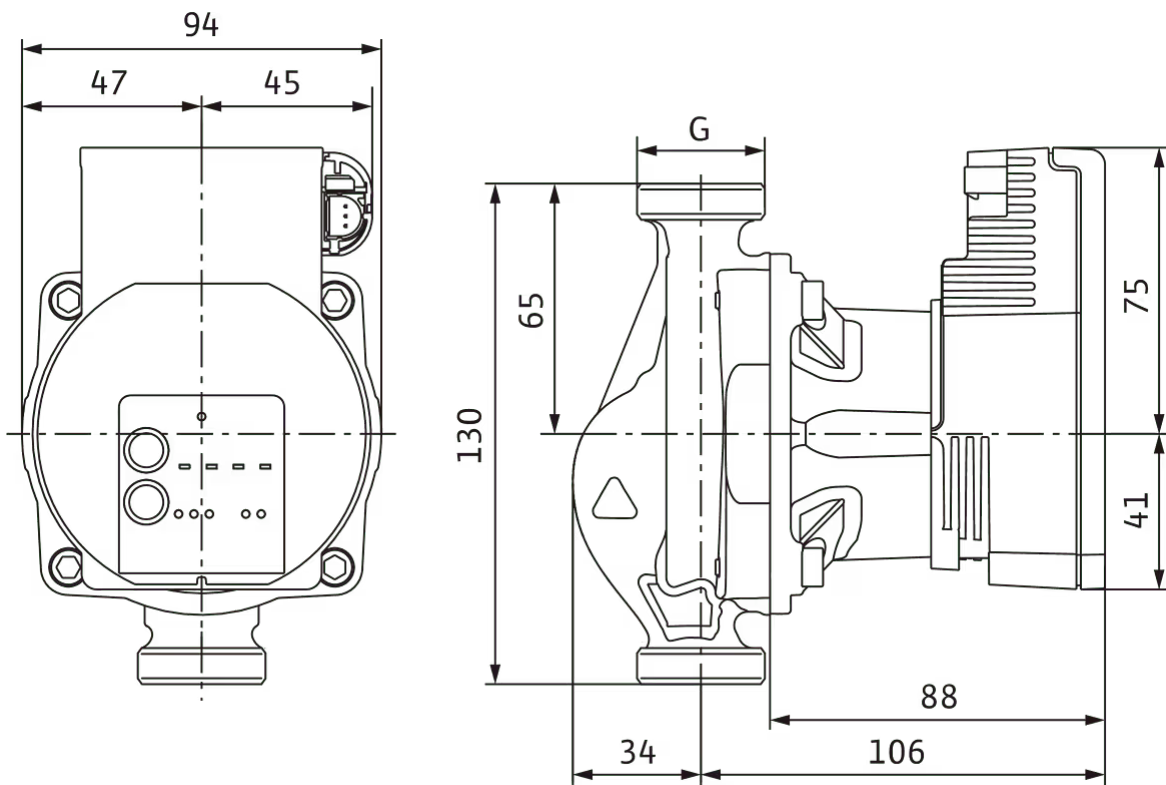
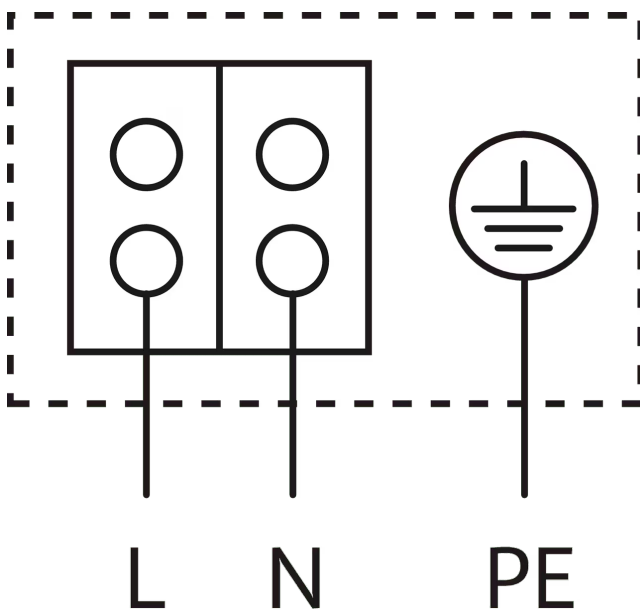


Схема з'єднань



Стійкий до струмів блокування двигун

Однофазний двигун (EM) 2-полюсний - 1~230 В, 50 Гц

Інформація для замовлення

Дані на продукцію

Виріб	Wilo
Позначення виробу	Varios PICO-STG 15/1-8
Артикульний номер	4232742
Номер EAN	4048482946122
Колір	Зелений
Мінімальний обсяг замовлення	1
Наявність на ринку	2019-09-01

Розміри та вага

Розмір за довжиною з упаковкою	194 мм
Довжина <i>L</i>	140 мм
Розмір за висотою з упаковкою	105 мм
Висота <i>H</i>	94 мм
Розмір за шириною з упаковкою	174 мм
Ширина <i>W</i>	140 мм
Вага бруто близько <i>m</i>	2 кг
Вага нетто близько <i>m</i>	1,8 кг

Упаковка

Вид упаковки	Картонна упаковка
Властивість упаковки	Упаковка для продажу
Кількість на палеті	198
Кількість на кожний шар	24