



## Технічний паспорт

### Гідравлічні дані

Максимальний робочий тиск $P_N$	10 бар
Висота подачі $H_{\max}$	8,4 м
Подача $Q_{\max}$	4,4 м <sup>3</sup> /год
Мінімальна температура середовища $T_{\min}$	-20 °C
Максимальна температура середовища $T_{\max}$	110 °C
Мінімальна температура навколишнього середовища $T_{\min}$	-10 °C
Макс. температура навколишнього середовища $T_{\max}$	40 °C

### Дані двигуна

Індекс енергетичної ефективності (EEI)	≤0,23
Під'єднання до мережі	1~230 V ±10%, 50/60 Hz
Номинальна потужність P2 $P_2$	55 Вт
Мінімальне число обертів $n_{\min}$	2695 1/min
Максимальне число обертів $n_{\max}$	4686 1/min
Споживана потужність (мін.) $P_{1 \min}$	1 Вт
Споживана потужність $P_{1 \max}$	75 Вт
Випромінення перешкод	EN 61000-6-3
Стійкість до перешкод	EN 61000-6-2
Електромагнітна сумісність	EN 61800-3
Кабельне нарізне з'єднання	1 x PG11
Клас ізоляції	F
Клас захисту	IPX4D

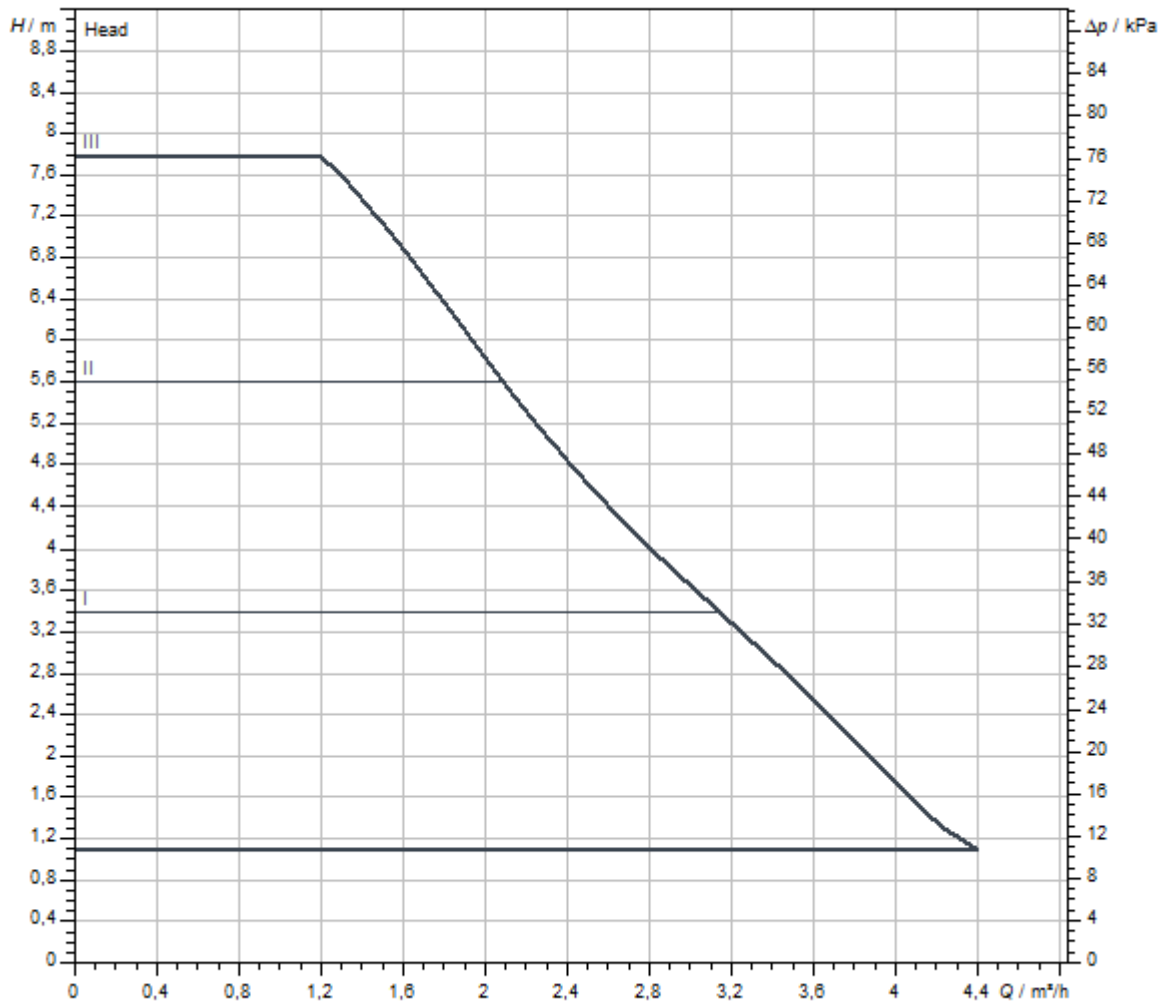
### Матеріали

Корпус насоса	Сірий чавун
Робоче колесо	PP-GF40
Вал	Нержавіюча сталь
Матеріал підшипника	металонасичений графіт

### Монтажні розміри

Під'єднання до трубопроводу з напірної сторони	G 1½
Зі всмоктуючої сторони	G 1½
Монтажна довжина $L_0$	130 мм

Характеристики



Середовище	Water 100 %
Температура середовища T	20,00 °C

Розміри та креслення з розмірами

Varios PICO-STG 25/1-8-130

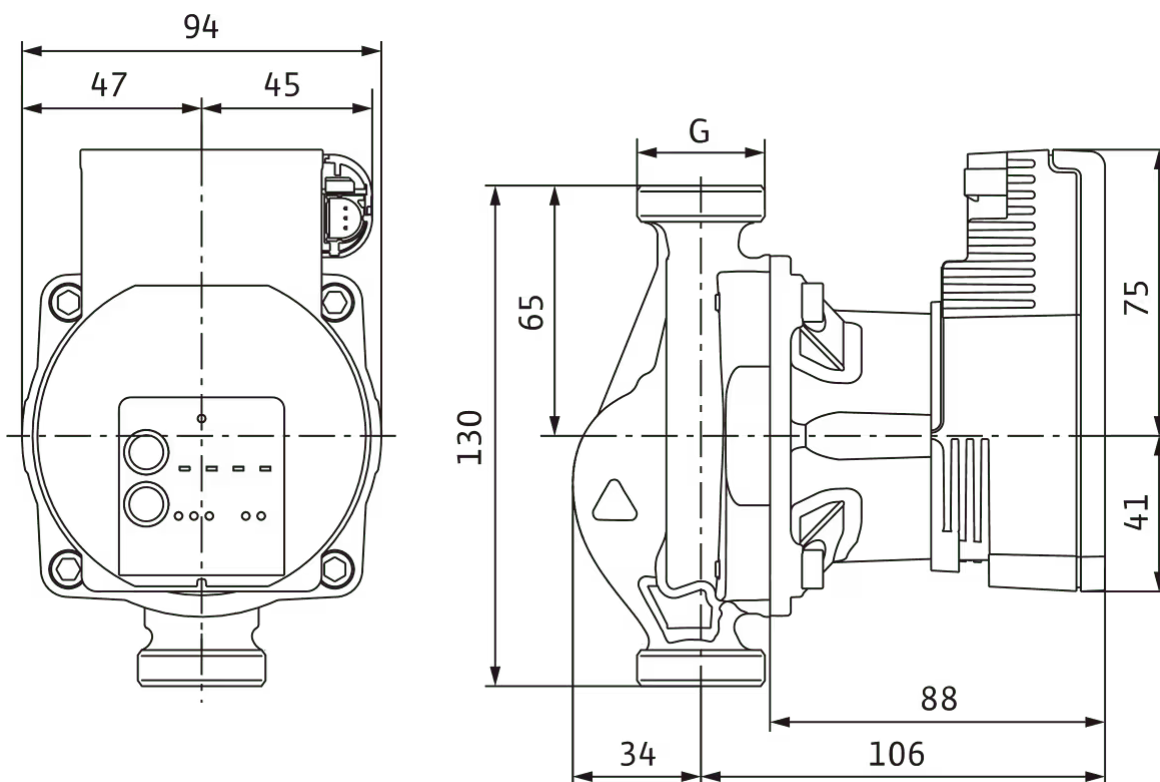
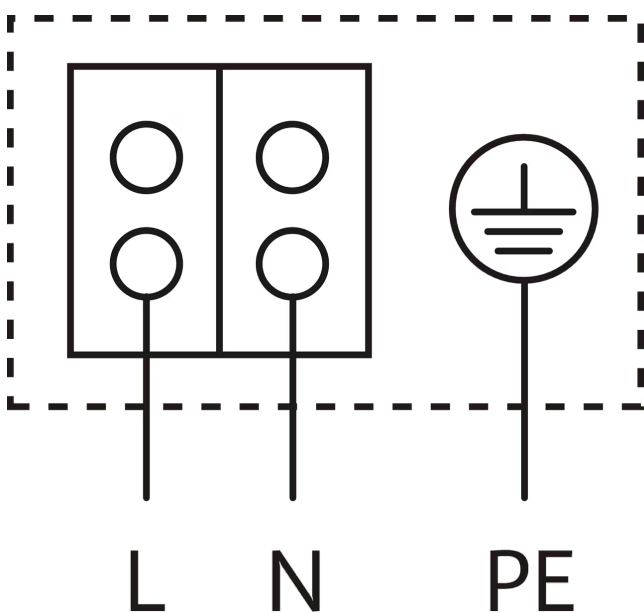


Схема з'єднань




Стійкий до струмів блокування двигун

Однофазний двигун (EM) 2-полюсний - 1~230 В, 50 Гц

## Інформація для замовлення

### Дані на продукцію

Виріб	Wilo
Позначення виробу	Varios PICO-STG 25/1-8-130
Артикульний номер	<b>4232744</b> 
Номер EAN	4048482943916
Колір	Зелений
Мінімальний обсяг замовлення	1
Наявність на ринку	2019-09-01

### Упаковка

Вид упаковки	Картонна упаковка
Властивість упаковки	Упаковка для продажу
Кількість на палеті	198
Кількість на кожний шар	24

### Розміри та вага

Розмір за довжиною з упаковкою	194 мм
Довжина <i>L</i>	140 мм
Розмір за висотою з упаковкою	105 мм
Висота <i>H</i>	94 мм
Розмір за шириною з упаковкою	174 мм
Ширина <i>W</i>	140 мм
Вага брутто близько <i>m</i>	2 кг
Вага нетто близько <i>m</i>	1,9 кг

## Механічне додаткове приладдя

### Монтаж труб

#### Гвинтові з'єднання / перехідники

Гвинтове з'єднання Rp 1 x G 1½ i (72 комплекти)	112047298	EUR 720,-
Гвинтове з'єднання Rp 1 x G 1½ i, 1 шт. (1 комплект)	4092741	EUR 10,-
Перехідник G 1½/G 2	4105914	EUR 32,-

### Монтаж труби/компенсатори

#### Фланцеві кільця RF

Фланцеве кільце RF 7 (PN 6)	110628790	EUR 33,-
Фланцеве кільце RF 9 (PN 6)	110679395	EUR 68,-
Фланцеве кільце RF 13 (PN 6)	110679498	EUR 76,-
Фланцеве кільце RF 10 (PN 6)	110851499	EUR 58,-

#### Різьбовий перехідник R

Різьбовий перехідник R 2, GG	110626790	EUR 52,-
Різьбовий перехідник R 6, GG	110678493	EUR 49,-
Різьбовий перехідник R 1, GG	110786891	EUR 48,-
Різьбовий перехідник R 7, GG	110787094	EUR 48,-
Різьбовий перехідник R 24, GG	110880596	EUR 46,-

### Теплоізоляція

#### Теплоізоляція

Теплоізоляція	4206066	EUR 12,-
---------------	---------	----------

## Електричне допоміжне приладдя

### Система керування насосом

#### Хронувальна схема SK 601N

Прилад керування SK 601N	2120443	EUR 215,-
--------------------------	---------	-----------

### Штекер

#### Кутовий штекер

Кутовий штекер	4150229	EUR 26,-
----------------	---------	----------

#### Конектор

Wilo-Connector	4200870	EUR 32,-
----------------	---------	----------

#### Сигнальний кабель PWM

Сигнальний кабель ШІМ	4193901	EUR 24,-
Двонаправлений кабель керування iPWM	4222049	EUR 25,-