



List údajov

Hydraulické údaje

Maximálny prevádzkový tlak P_N	10 bar
Dopravná výška H_{max}	8,4 m
Prietok Q_{max}	4,4 m ³ /h
Min. teplota média T_{min}	-20 °C
Max. teplota média T_{max}	110 °C
Teplota okolia min. T_{min}	-10 °C
Max. teplota okolia T_{max}	40 °C

Údaje o motore

Koeficient energetickej účinnosti (EEI)	≤0,23
Pripojenie na sieť	1~230 V ±10%, 50/60 Hz
Menovitý výkon P_2	55 W
Min. počet otáčok n_{min}	2695 1/min
Max. počet otáčok n_{max}	4686 1/min
Príkon (min.) $P_{1 min}$	1 W
Príkon $P_{1 max}$	75 W
Rušivé vyžarovanie	EN 61000-6-3
Odolnosť proti rušeniu	EN 61000-6-2
Elektromagnetická kompatibilita	EN 61800-3
Káblková priechodka	1 x PG11
Izolačná trieda	F
Druh ochrany	IPX4D

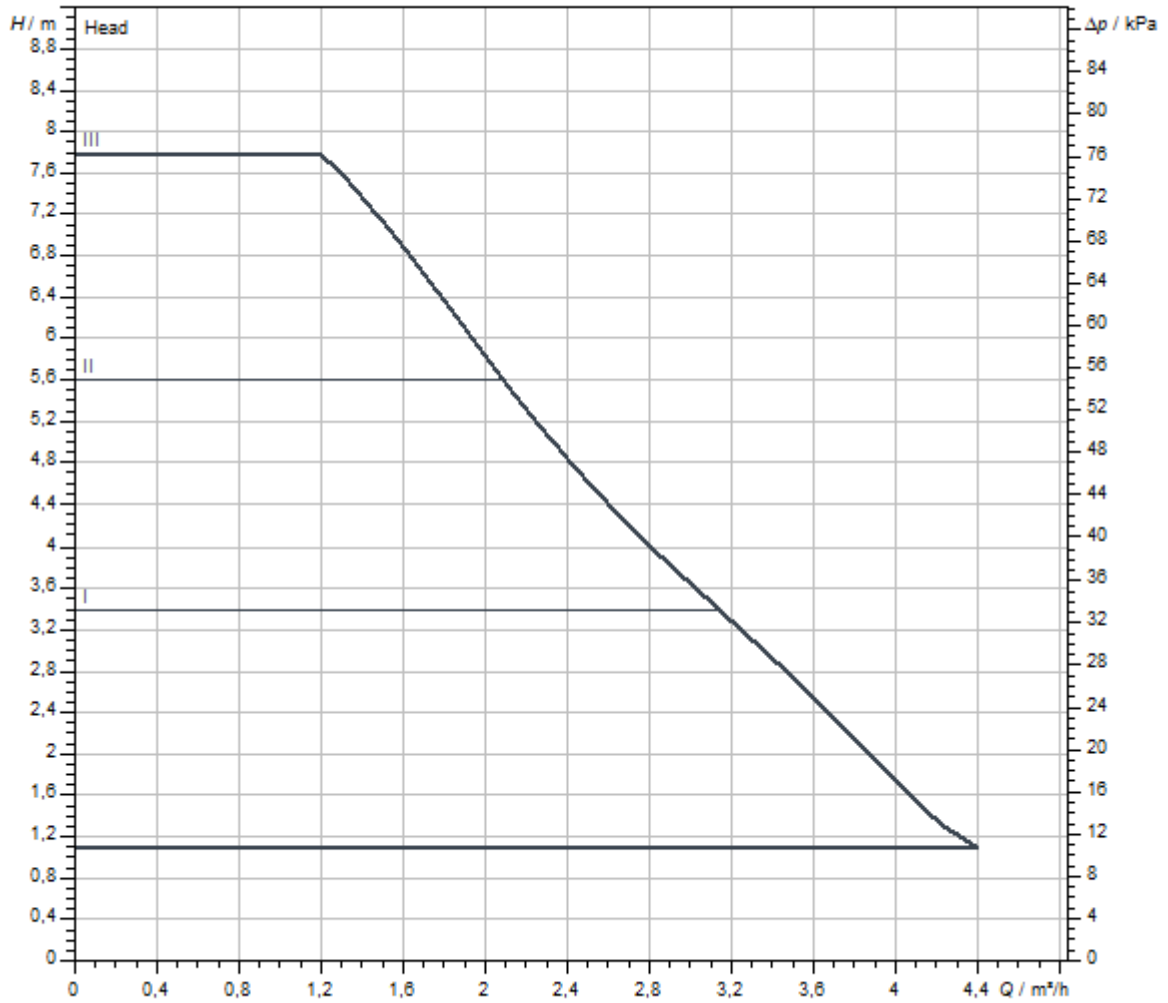
Materiály

Teleso čerpadla	sivá liatina
Obežné koleso	PP-GF40
Hriadeľ	ušľachtilá oceľ
Materiál ložiska	Uhlie, impregnovaný kovom

Montážne rozmery

Potrubná prípojka na strane výtlaku	G 2
Potrubná prípojka na nasávacej strane	G 2
Konstrukčná dĺžka L_0	180 mm

Charakteristiky



Čerpané médium	Water 100 %
Teplota média T	20,00 °C

Rozmery a rozmerové výkresy

Varios PICO-STG 30/1-8

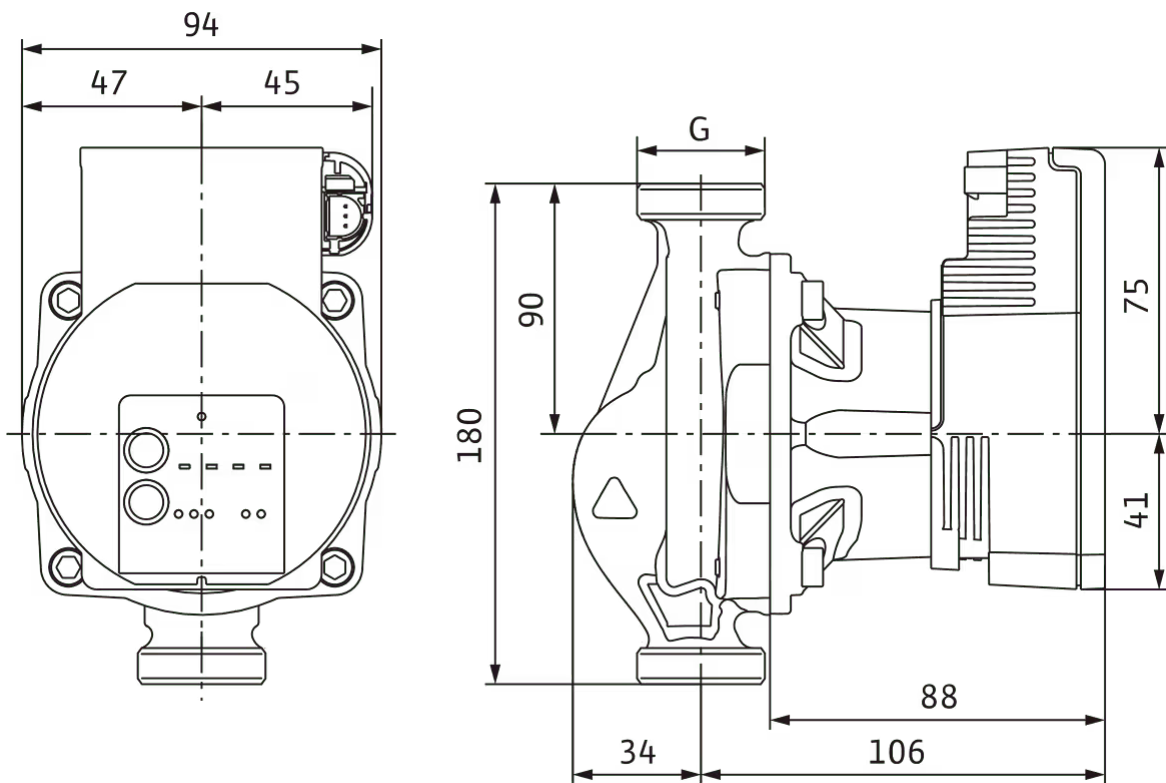
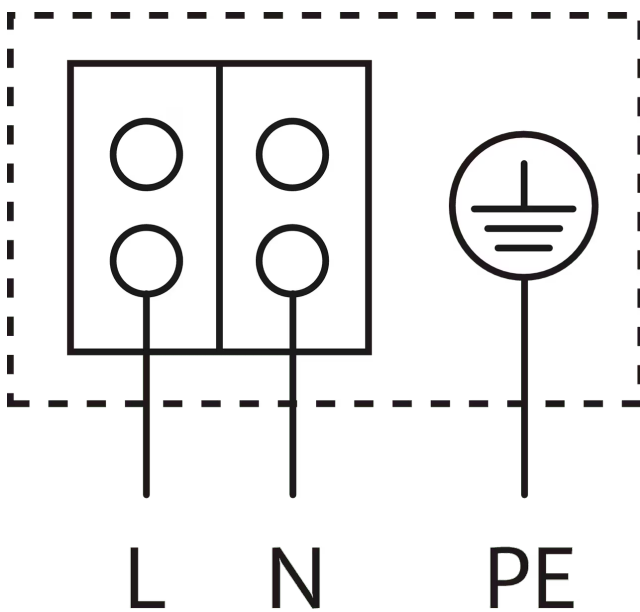



Schéma zapojenia svorkovnice



Motor odolný voči blokovaciemu prúdu

Jednofázový motor (EM) 2-pólový - 1~230 V, 50 Hz

Informácia k objednávke**Údaje o produkte**

Výrobok	Wilo
Označenie produktu	Varios PICO-STG 30/1-8
Číslo položky	4232745 
Číslo EAN	4048482943923
Farba	Zelená
Minimálne množstvo pri objednávaní	1
Dostupnosť na trhu	2019-09-01

Obal

Druh obalu	Kartón
Vlastnosť obalu	Predajný obal
Počet na jednej palete	198
Počet na jednu vrstvu	24

Rozmery a hmotnosti

Dĺžkový rozmer s obalom	194 mm
Dĺžka <i>L</i>	180 mm
Výškový rozmer s obalom	105 mm
Výška <i>H</i>	94 mm
Šírkový rozmer s obalom	174 mm
Šírka <i>W</i>	140 mm
Brutto hmotnosť cca <i>m</i>	2,4 kg
Netto hmotnosť cca <i>m</i>	2,2 kg

Mechanické príslušenstvo

Montáž do potrubí

Skrutkové spoje/adaptér

Skrutkový spoj Rp1¼ x G 2 i (48-dielna súprava)	112047390	EUR 720,-
Skrutkový spoj Rp1¼ x G 2 i (1-dielna súprava)	4092742	EUR 13,-

Potrúbná montáž/vyvažovacie telieska

Prírubový krúžok RF

Prírubový krúžok RF 1, PN6	110627990	EUR 58,-
Prírubový krúžok RF 0, PN6	110679796	EUR 58,-
Prírubový krúžok RF 11, PN6	110679899	EUR 72,-
Prírubový krúžok RF 2, PN6	110680298	EUR 67,-
Prírubový krúžok RF 3, PN6	110680596	EUR 68,-
Prírubový krúžok RF 4, PN6	110680699	EUR 89,-
Prírubový krúžok RF 4, PN10/16	110680791	EUR 94,-
Prírubový krúžok RF 8, PN6	110680997	EUR 58,-
Prírubový krúžok RF 5, PN6	110787197	EUR 77,-
Prírubový krúžok RF 6, PN6	110787290	EUR 89,-
Prírubový krúžok RF 5, PN10/16	110791299	EUR 109,-
Prírubový krúžok RF 6, PN10/16	110791391	EUR 113,-
Prírubový krúžok RF 12, PN6	110851797	EUR 71,-

Závitový medzikus R

Závitový medzikus R 8, GG	110627199	EUR 45,-
Závitový medzikus R 9, GG	110627291	EUR 48,-
Závitový medzikus R 10, GG	110627394	EUR 48,-
Závitový medzikus R 14, GG	110627497	EUR 52,-
Závitový medzikus R 11, GG	110627590	EUR 60,-

Tepelná izolácia

Tepelná izolácia

Tepelná izolácia	4206066	EUR 12,-
------------------	---------	----------

Elektrické príslušenstvo

Riadenie čerpadiel

Časové spínanie SK 601N

Spínací prístroj SK 601N	2120443	EUR 215,-
--------------------------	---------	-----------

Zástrčka

Uhlový konektor

Uhlový konektor	4150229	EUR 26,-
-----------------	---------	----------

Konektor

Wilo-Connector	4200870	EUR 32,-
----------------	---------	----------

Signálny kábel PWM

Signálny kábel PWM	4193901	EUR 24,-
Obojsmerný riadiaci kábel iPWM	4222049	EUR 25,-