



List údajov

Hydraulické údaje

Maximálny prevádzkový tlak P_N	10 bar
Dopravná výška H_{max}	13,6 m
Prietok Q_{max}	2,4 m ³ /h
Min. teplota média T_{min}	-20 °C
Max. teplota média T_{max}	110 °C
Teplota okolia min. T_{min}	-10 °C
Max. teplota okolia T_{max}	40 °C

Údaje o motore

Koeficient energetickej účinnosti (EEI)	≤0,23
Pripojenie na sieť	1~230 V ±10%, 50/60 Hz
Menovitý výkon P_2	55 W
Min. počet otáčok n_{min}	2957 1/min
Max. počet otáčok n_{max}	4807 1/min
Príkon (min.) $P_{1 min}$	1 W
Príkon $P_{1 max}$	75 W
Rušivé vyžarovanie	EN 61000-6-3
Odolnosť proti rušeniu	EN 61000-6-2
Elektromagnetická kompatibilita	EN 61800-3
Káblková priechodka	1 x PG11
Izolačná trieda	F
Druh ochrany	IPX4D

Materiály

Teleso čerpadla	sivá liatina
Obežné koleso	PPO/PS-GF30
Hriadeľ	ušľachtilá oceľ
Materiál ložiska	Uhlie, impregnovaný kovom

Montážne rozmery

Potrubná prípojka na strane výtlaku	G 1
Potrubná prípojka na nasávacej strane	G 1
Konstrukčná dĺžka L_0	130 mm

Charakteristiky

Rozmery a rozmerové výkresy

Varios PICO-STG 15/1-13

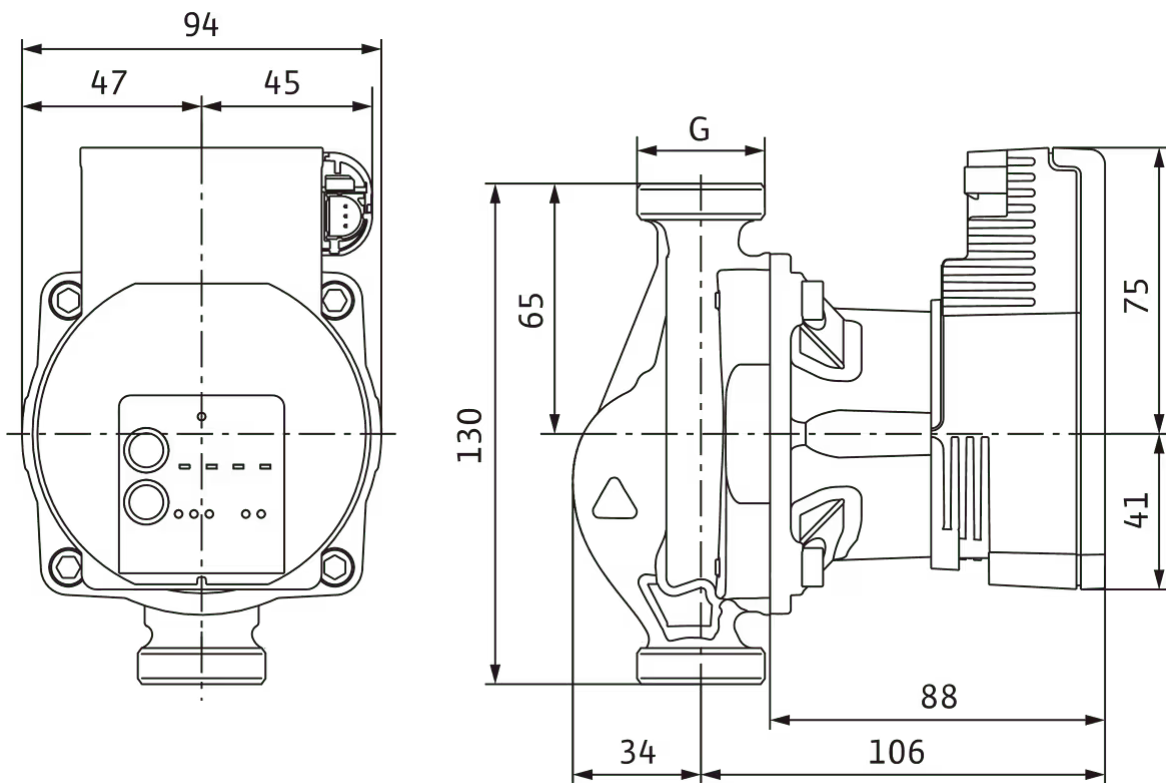
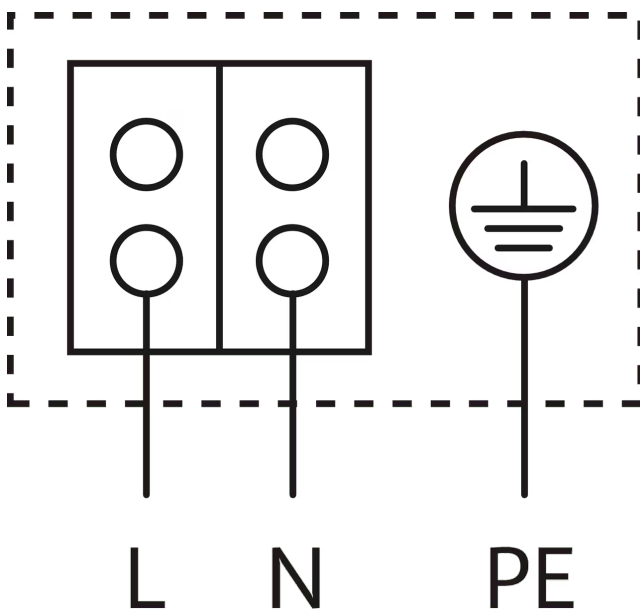


Schéma zapojenia svorkovnice




Motor odolný voči blokovaciemu prúdu

Jednofázový motor (EM) 2-pólový - 1~230 V, 50 Hz

Informácia k objednávke

Údaje o produkte

Výrobok	Wilo
Označenie produktu	Varios PICO-STG 15/1-13
Číslo položky	4232746 
Číslo EAN	4048482946139
Farba	Zelená
Minimálne množstvo pri objednávaní	1
Dostupnosť na trhu	2019-09-01

Rozmery a hmotnosti

Dĺžkový rozmer s obalom	194 mm
Dĺžka <i>L</i>	140 mm
Výškový rozmer s obalom	105 mm
Výška <i>H</i>	94 mm
Šírkový rozmer s obalom	174 mm
Šírka <i>W</i>	140 mm
Brutto hmotnosť cca <i>m</i>	2 kg
Netto hmotnosť cca <i>m</i>	1,8 kg

Obal

Druh obalu	Kartón
Vlastnosť obalu	Predajný obal
Počet na jednej palete	198
Počet na jednu vrstvu	24

Mechanické príslušenstvo

Montáž do potrubí

Skrutkové spoje/adaptér

Skrutkový spoj Rp½ x G 1 i (1-dielna súprava)	4090808	EUR 15,-
---	---------	----------

Tepelná izolácia

Tepelná izolácia

Tepelná izolácia	4206066	EUR 12,-
------------------	---------	----------

Elektrické príslušenstvo

Riadenie čerpadiel

Časové spínanie SK 601N

Spínací prístroj SK 601N	2120443	EUR 215,-
--------------------------	---------	-----------

Zástrčka

Uhlový konektor

Uhlový konektor	4150229	EUR 26,-
-----------------	---------	----------

Konektor

Wilo-Connector	4200870	EUR 32,-
----------------	---------	----------

Signálny kábel PWM

Signálny kábel PWM	4193901	EUR 24,-
Obojsmerný riadiaci kábel iPWM	4222049	EUR 25,-